



PREFEITURA MUNICIPAL DE DORMENTES

PROCESSO ADMINISTRATIVO Nº 091-PMD/2023 TOMADA DE PREÇOS Nº 006-PMD/2023

A PREFEITURA MUNICIPAL DE DORMENTES, através de sua Comissão Permanente de Licitação, constituída conforme disposto na **Portaria n.º 005/2023, de 02 de janeiro de 2023**, de acordo com a Lei Federal nº. 8.666/93, e suas alterações posteriores, torna público aos interessados que às **10:00 h do dia 14.11.2023**, na **Sala de Licitações**, situada a Rua José Clementino Rodrigues Coelho, 60, Centro – Dormentes/PE, local para quaisquer esclarecimentos, estará promovendo licitação na modalidade **TOMADA DE PREÇOS**, do tipo **MENOR PREÇO**, julgamento **POR LOTE, em regime de empreitada por preço unitário**, objetivando a contratação especificada no subitem 1.1 deste Edital, regida pela Lei nº 8.666/93, alterações posteriores, Decreto 9.412/2018, Lei Complementar 123/06, alteradas pelas Leis Complementares 128/2008, 147/2014 e 155/2016, Decreto Federal 8.538/2015 e demais normas complementares pertinentes e pelas condições a seguir expostas:

1.0 – DO OBJETO DA LICITAÇÃO

1.1– A presente licitação tem por objeto a contratação de empresa especializada para prestação de serviços de engenharia civil relativos à Construção de Pórticos de Boas-vindas a Dormentes no Município de Dormentes/PE.

1.1.1 - Os serviços, objeto deste certame, deverão ser executados no (s) endereço (s) abaixo relacionados, e deverão ter prazo de início de execução de até no máximo 03 (três) dias após solicitação oficial da Secretaria, mediante a emissão da ordem de serviço:

Lote 1: EXECUÇÃO DO PORTAL DE ENTRADA 01 COM SAÍDA PARA LAGOAS, COM ESTRUTURA MISTA, METÁLICA E DE CONCRETO, COM ACM E ESTÁTUA valor R\$262.772,41(duzentos e sessenta dois mil setecentos e setenta e dois reais e quarenta e um centavos);

Lote 2: EXECUÇÃO DO PORTAL DE ENTRADA 02 COM SAÍDA PARA AFRÂNIO, COM ESTRUTURA MISTA, METÁLICA E DE CONCRETO, COM ACM E ESTÁTUA no Valor de R\$262.772,41(duzentos e sessenta dois mil setecentos e setenta e dois reais e quarenta e um centavos).

1.2 – Os serviços compreendidos nesta licitação deverão ser executados de acordo com as condições estabelecidas nos Anexos deste Edital que ficam fazendo parte integrante do presente Edital, independentemente de transcrição.

2.0 - DO PRAZO DE EXECUÇÃO DOS SERVIÇOS E VIGÊNCIA CONTRATUAL



2.1 - O prazo de execução dos serviços será de **04 (quatro) meses, com prazo de início de até no máximo 03 (três) dias**, após solicitação oficial da Secretaria, contado a partir da emissão da Ordem de Serviço, recebimento da Nota de Empenho e/ou assinatura do Contrato emitida pela **PREFEITURA MUNICIPAL DE DORMENTES**.

2.2 - A vigência do contrato será de **04 (quatro) meses**, a partir da emissão da Ordem de Serviços pela **PREFEITURA MUNICIPAL DE DORMENTES**, podendo ter seu prazo prorrogado ou ser rescindido, se assim for da vontade das partes, na conformidade do estabelecido na Lei nº 8.666/93 e alterações posteriores.

3.0 – DOS RECURSOS FINANCEIROS

3.1 – Os recursos financeiros para pagamento das despesas decorrentes do presente Certame serão provenientes da seguinte Dotação Orçamentária:

Dotação Orçamentária:

Lote 1: EXECUÇÃO DO PORTAL DE ENTRADA 01 COM SAÍDA PARA LAGOAS, COM ESTRUTURA MISTA, METÁLICA E DE CONCRETO, COM ACM E ESTÁTUA.

**Contrato de Financiamento: AGÊNCIA FINANCEIRA - CAIXA ECONOMICA FEDERAL/FINISA E MUNICÍPIO DE DORMENTES - SECRETARIA DE INFRAESTRUTURA E MEIO AMBIENTE.
1059 15.541.0006.1116.0000 (Construção do pórtico de Entrada da Cidade)
4.4.90.51.00 (Obras e Instalações).**

valor R\$ 262.772,41(duzentos e sessenta dois mil setecentos e setenta e dois reais e quarenta e um centavos).

Lote 2: EXECUÇÃO DO PORTAL DE ENTRADA 02 COM SAÍDA PARA AFRÂNIO, COM ESTRUTURA MISTA, METÁLICA E DE CONCRETO, COM ACM E ESTÁTUA.

**Contrato de Financiamento: AGÊNCIA FINANCEIRA - CAIXA ECONOMICA FEDERAL/FINISA E MUNICÍPIO DE DORMENTES - SECRETARIA DE INFRAESTRUTURA E MEIO AMBIENTE.
1059 15.541.0006.1116.0000 (Construção do pórtico de Entrada da Cidade)
4.4.90.51.00 (Obras e Instalações).**

R\$262.772,41(duzentos e sessenta dois mil setecentos e setenta e dois reais e quarenta e um centavos).

Valor Global: R\$ 525.544,82 (quinhentos e vinte e cinco mil quinhentos e quarenta e quatro reais e oitenta e dois centavos).

4.0 – DOS COMPONENTES DESTE EDITAL

4.1 - Constitui anexos deste edital e dele fazem parte integrante, independentemente de transcrições:



- ANEXO I - PLANILHA ORÇAMENTÁRIA/MEMÓRIA DE CÁLCULO/COMPOSIÇÕES/CRONOGRAMA FÍSICO-FINANCEIRO/COMPOSIÇÃO DE BDI**
- ANEXO II - MEMORIAL DESCRITIVO/ESPECIFICAÇÕES TÉCNICAS/PLANTAS**
- ANEXO III - DECLARAÇÃO DE ENQUADRAMENTO COMO MICROEMPRESA OU EMPRESA DE PEQUENO PORTE OU MICROEMPREENDEDOR INDIVIDUAL**
- ANEXO IV - DECLARAÇÃO AO CUMPRIMENTO DO DISPOSTO NO INCISO XXXIII, DO ART. 7º DA CONSTITUIÇÃO FEDERAL**
- ANEXO V - MODELO DE PROCURAÇÃO - CREDENCIAMENTO**
- ANEXO VI - MODELO PROPOSTA**
- ANEXO VII - ATESTADO DE VISITA**
- ANEXO VIII - MINUTA DO CONTRATO**

5.0 - DAS CONDIÇÕES PARA PARTICIPAÇÃO

5.1 - Somente poderão participar da presente licitação as empresas regularmente estabelecidas no país, que satisfaçam, integralmente, as condições previstas neste Edital, sendo **vedada** a participação de:

5.1.1 - Empresas declaradas inidôneas para licitar ou contratar com qualquer órgão ou entidade da Administração Pública direta ou indireta, Federal, Estadual ou Municipal;

5.1.2 - Empresas temporariamente suspensa de licitar e impedidas de contratar com o município;

5.1.3 - Estiverem sob processo de falência, concordata, recuperação judicial ou recuperação extrajudicial;

5.1.3.1 - *Só será permitida a participação de empresas em recuperação judicial e extrajudicial se comprovada, respectivamente, a aprovação ou a homologação do plano de recuperação pelo juízo competente e apresentada certidão emitida pelo juízo da recuperação, que ateste a aptidão econômica e financeira para o certame.*

5.1.4 - Empresas das quais participe servidor ou dirigente de qualquer órgão, ou entidade vinculada ao Município de DORMENTES, bem assim a empresa da qual tal servidor/dirigente seja sócio, diretor, gerente ou responsável técnico;

5.1.5 - Enquadradas nas disposições do art. 9º da Lei Federal n.º 8666/93;

5.1.6 - Em regime de consórcio, qualquer que seja sua forma de constituição.

5.2 - Os participantes deverão ter pleno conhecimento dos termos deste Edital, não podendo evocar nenhum desconhecimento como elemento impeditivo da correta formulação da proposta ou integral cumprimento do contrato, não sendo aceitas alegações posteriores.



5.3 - Somente poderão participar da licitação empresas que atenderem às exigências deste Edital.

5.4 - Cada empresa apresentará uma só proposta, não sendo admitidas alternativas.

5.5 - Antes de ser processada a licitação, a Comissão Permanente de Licitação poderá, por motivo de interesse público, por sua iniciativa ou em consequência de solicitações de esclarecimentos, modificar este Edital e seus Anexos, bem como adiar ou prorrogar o prazo para recebimento das propostas, devendo publicar, nos mesmos veículos nos quais foi publicado o AVISO do presente certame, as alterações feitas que, se interferirem na formulação das propostas, provocarão a reabertura do prazo inicialmente estabelecido.

5.6 - A participação no presente Certame implica a aceitação plena e irrevogável das condições constantes neste Edital e seus Anexos.

5.7 - As licitantes respondem pela fidelidade e legitimidade dos documentos apresentados em todas as etapas desta Tomada de Preços.

5.8 - Cada licitante deverá apresentar-se com apenas um representante legal que, devidamente munido de instrumento hábil de mandato, será o único admitido a intervir nas fases do processo licitatório, respondendo, assim, para todos os efeitos, por sua representada, devendo ainda, no ato da entrega dos envelopes, identificar-se exibindo a Cédula de Identidade.

5.8.1 - **O credenciamento far-se-á através de instrumento público de procuração ou instrumento particular com firma reconhecida, com poderes para praticar todos os atos pertinentes ao certame, em nome da proponente.** Em sendo sócio, proprietário, dirigente ou assemelhado da empresa proponente, deverá apresentar cópia do respectivo estatuto ou contrato social, no qual estejam expressos seus poderes para exercer direitos e assumir obrigações em decorrência de tal investidura.

5.8.2 - No caso de Instrumento particular de procuração, deverá ficar comprovado que o subscritor da procuração tem poderes para tal delegação, comprovado através de cópia do contrato social e ou outro documento constitutivo, devidamente registrado em cartório.

5.8.3 - Se, após o credenciamento, o representante da Licitante se ausentar da sala em que se realiza a sessão, o processo não será suspenso e caso se faça necessária a participação do mesmo e este estiver ausente, será reputada sua desistência. O retorno posterior do representante ausente não implicará no refazimento dos atos praticados em sua ausência, sendo considerados convalidados.

5.9 - **A Procuração e documentos enumerados nos itens 5.8.2 e 5.8.3, e subitens, deverão ser entregues separadamente dos envelopes 01 (habilitação) e 02 (proposta de preços).**

6.0 – DO CADASTRO



6.1 – Os licitantes não cadastrados junto a Prefeitura Municipal de DORMENTES, deverão efetuar até o (3º) terceiro dia anterior à data do recebimento das propostas, o seu cadastramento, à Rua José Clementino Rodrigues Coelho, 60, Centro, DORMENTES/PE, das 08 às 12 horas, ou através de solicitação via e-mail: licitacao@dormentes.pe.gov.br devendo para tanto, apresentar os seguintes documentos:

- I** – Registro comercial, no caso de empresa individual;
- II** – Ato constitutivo, estatuto ou contrato social em vigor, devidamente registrado, em se tratando de sociedades comerciais, e, no caso de sociedades por ações, acompanhado de documentos de eleição de seus administradores;
- III** – Inscrição do ato constitutivo, no caso de sociedades civis, acompanhada de prova de diretoria em exercício;
- IV** – Prova de inscrição no Cadastro Nacional de Pessoas Jurídicas do Ministério da Fazenda – CNPJ/MF; com situação ativa;
- V** – Decreto de autorização, em se tratando de empresa ou sociedade estrangeira em funcionamento no País, e ato de registro ou autorização para funcionamento expedido pelo órgão competente, quando a atividade assim o exigir;
- VI** – Prova de inscrição no Cadastro de Contribuintes do Estado ou Município, se houver, relativo ao domicílio ou sede do licitante, pertinente ao seu ramo de atividade e compatível com o objeto contratual;
- VII** – Prova de regularidade para com a Fazenda Federal através de **CERTIDÃO NEGATIVA DE DÉBITOS RELATIVOS AOS TRIBUTOS FEDERAIS E À DÍVIDA ATIVA DA UNIÃO** expedida pela Secretaria da Receita Federal, abrangendo inclusive **as contribuições sociais previstas nas alíneas “a” a “d” do parágrafo único do artigo 11 da Lei Federal no. 8.212/1991;**
- VIII** – Certidão Negativa expedida pela Secretaria da Fazenda do Estado ou Distrito Federal;
- IX** – Certidão Negativa expedida pela Prefeitura Municipal de DORMENTES – para empresas sediadas nesta cidade – ou pela Prefeitura relativa à sede ou domicílio da empresa;
- X** – Certificado de Regularidade do FGTS, fornecido pela Caixa Econômica Federal, com prazo de validade em vigor, conforme dispositivo da Lei nº 8.036, de 11 de maio de 1990, artigo 29, inciso IV;
- XI** – Prova de inexistência de débitos inadimplidos perante a Justiça do Trabalho, mediante a apresentação da CNDT- Certidão Negativa de Débitos Trabalhistas, fornecida pelo TST - Tribunal Superior do Trabalho, com prazo de validade em vigor, nos termos do art. 642-A da CLT c/c o art. 29, Inciso V da Lei nº 8.666, de 21 de junho de 1993;
- XII** – Balanço patrimonial e demonstrações contábeis do último exercício social, já exigíveis e apresentados na forma da lei, que comprovem a boa situação financeira da empresa, vedada a sua substituição por balancetes ou balanços provisórios, podendo ser atualizados por índices oficiais quando encerrados há mais de 03 (três) meses da data de apresentação da proposta;
- XIII** – Certidão negativa de falência, recuperação judicial e/ou Concordata expedida pelo distribuidor da sede da pessoa jurídica, ou de execução patrimonial, expedida no domicílio da pessoa física.
- XIV - Para empresas do ramo de engenharia/arquitetura:** Certidões de registro e/ou inscrição da empresa nas entidades profissionais competentes (CREA/CAU), dentro do prazo de validade; bem como dos seus responsáveis técnicos;



***Obs.: Os licitantes deverão apresentar a documentação supra, em cópia autenticada por cartório competente ou por servidor público do município, com a apresentação do original para a devida conferência e dar entrada no Protocolo Geral da Prefeitura, no horário das 08h às 13h.**

6.2 – O CADASTRO TERÁ VALIDADE DE 30 (TRINTA) DIAS, A CONTAR DA DATA DE ASSINATURA DO MESMO.

7.0 – DA REPRESENTAÇÃO

7.1 – As empresas concorrentes poderão ser representadas, em todas as fases do processo licitatório, por seus titulares, diretores com poderes previstos em seus estatutos para esse fim ou por representantes legais, devidamente munidos de instrumento de mandato (**item 5.8.1**), com poderes específicos para prática de quaisquer atos do procedimento licitatório, inclusive àqueles relativos à interposição e desistência expressa de eventuais recursos administrativos.

7.2 – As empresas que não se fizerem representar, nas condições e forma previstas nos itens **7.1**, **5.8** e **5.8.1**, não terão participação ativa durante o presente certame, impedidas, portanto, de assinar e rubricar todos e quaisquer documentos e atas, solicitar vistas, esclarecimentos e informações, requerer impugnações e/ou reconsiderações, interpor recurso, inclusive aqueles relativos à fase de habilitação, atos e decisões formais da Comissão que, só pode ser interpostos, dentro de suas fases correspondentes, sob pena de preclusão.

7.3 – A não apresentação ou incorreções no instrumento de mandato, não inabilitará o licitante que, será considerado sem representante constituído, participando, porém, de todas as fases, como observador.

8.0 – DA HABILITAÇÃO

8.1 - Os documentos exigidos nos itens abaixo relativos à habilitação poderão ser apresentados em original, por qualquer processo de cópia autenticada por cartório competente, publicação em órgão ou imprensa oficial, desde que perfeitamente legíveis.

8.2 – O licitante deverá apresentar toda a documentação comprobatória da necessária qualificação no que se refere a:

- a) Habilitação Jurídica;
- b) Regularidade Fiscal e Trabalhista;
- c) Qualificação Econômica e Financeira;
- d) Qualificação Técnica;
- e) Cumprimento do disposto no inciso XXXIII, art. 7º da Constituição Federal.

8.3 – A Habilitação Jurídica será comprovada, mediante a apresentação da seguinte documentação:



8.3.1 - Prova de registro comercial, no caso de empresa individual e suas alterações devidamente registradas;

8.3.2 - Ato constitutivo, estatuto ou contrato social em vigor **e suas alterações contratuais devidamente registradas, salvo quando consolidados, em se tratando de sociedades comerciais**, com prova da Diretoria em exercício e, no caso de sociedades por ações, acompanhado de documento **(ATA)** de eleição de seus administradores, no qual deverá estar contemplado, dentre os objetos sociais, a execução de atividades da mesma natureza ou compatíveis com o objeto da licitação;

8.3.3 - Inscrição do ato constitutivo, no caso de sociedades civis, acompanhada de prova de diretoria em exercício;

8.3.4 - Decreto de autorização, em se tratando de empresa ou sociedade estrangeira em funcionamento no País, e ato de registro ou autorização para funcionamento expedido pelo órgão competente, quando a atividade assim o exigir;

8.3.5 - A empresa deverá apresentar o **Certificado de Registro Cadastral (CRC)** do Município de DORMENTES.

8.4 – A Regularidade Fiscal e Trabalhista será comprovada mediante a apresentação dos seguintes documentos:

8.4.1 – Prova de inscrição no Cadastro Nacional de Pessoas Jurídicas do Ministério da Fazenda – CNPJ/MF; com situação ativa.

8.4.2 – Prova de inscrição no Cadastro de Contribuintes do Estado **ou** Município, relativo ao domicílio ou sede do licitante, pertinente ao seu ramo de atividade e compatível com o objeto contratual;

8.4.3 – Prova de regularidade para com a Fazenda Federal, Estadual e Municipal, através de certidões expedidas pelos órgãos competentes, que estejam dentro do prazo de validade expresso na própria certidão, composta de:

8.4.3.1 – Prova de regularidade para com a Fazenda Federal através de CERTIDÃO NEGATIVA DE DÉBITOS RELATIVOS AOS TRIBUTOS FEDERAIS E À DÍVIDA ATIVA DA UNIÃO, ou certidão positiva com efeito de negativa, expedida pela Secretaria da Receita Federal, abrangendo inclusive as contribuições sociais previstas nas alíneas "a" a "d" do parágrafo único do artigo 11 da Lei Federal no. 8.212/1991;

8.4.3.2 – Certidão Negativa expedida pela Secretaria da Fazenda do Estado ou Distrito Federal, ou certidão positiva com efeito de negativa;

8.4.3.3 – Certidão Negativa expedida pela Prefeitura Municipal de DORMENTES – para empresas



sediadas nesta cidade – ou pela Prefeitura relativa à sede ou domicílio da empresa;

8.4.4 – Certificado de Regularidade do FGTS, fornecido pela Caixa Econômica Federal, com prazo de validade em vigor, conforme dispositivo da Lei nº 8.036, de 11 de maio de 1.990, artigo 29, inciso IV;

8.4.5 – Prova de inexistência de débitos inadimplidos perante a Justiça do Trabalho, mediante a apresentação da **CNDT- Certidão Negativa de Débitos Trabalhistas, fornecida pelo TST - Tribunal Superior do Trabalho**, com prazo de validade em vigor, nos termos do art. 642-A da CLT c/c o art. 29, Inciso V da Lei nº 8.666, de 21 de junho de 1993.

8.4.6 – Os licitantes que se enquadrarem na categoria de microempresa ou empresa de pequeno porte ou microempreendedor individual deverão apresentar toda a documentação requerida, mesmo que apresente qualquer restrição quanto à sua regularidade fiscal e trabalhista, a fim de que possa ser aplicado o disposto do artigo 43 da Lei Complementar 123/2006, alteradas pelas Leis Complementares 128/2008, 147/2014 e 155/2016 e art. 4º §1º do Decreto Federal nº 8.538/2015.

8.4.6.1 – Havendo restrição na regularidade fiscal e trabalhista da microempresa, empresa de pequeno porte e microempreendedor individual, será assegurado o prazo de **05 (cinco) dias úteis**, cujo termo inicial corresponderá ao momento em que o proponente for declarado vencedor do certame, prorrogável por igual período, a critério da Administração, para regularização, pagamento ou parcelamento do débito e emissão de eventuais certidões negativas ou positivas com efeito de certidão negativa, conforme o art. 43 § 1º da Lei Complementar 123/06, alteradas pelas Leis Complementares 128/2008, 147/2014 e 155/2016 e o § 2º, I do Decreto Federal nº 8.538/2015.

8.5 - A Qualificação Econômica - Financeira será comprovada mediante a apresentação dos seguintes documentos:

8.5.1 – Balanço Patrimonial, referente ao último exercício já exigível e apresentado na forma da Lei.

8.5.2 – Os licitantes que forem Sociedades por Cota de Responsabilidade Limitada (LTDA) deverão apresentar no envelope de habilitação, cópia do Balanço Patrimonial já exigível, na forma da lei, com cópia das páginas do livro Diário onde o balanço e as demonstrações contábeis foram levantadas, inclusive os Termos de Abertura e de Encerramento, devidamente autenticado na Junta Comercial da sede ou domicílio da licitante;

8.5.3 - Em sendo sociedades regidas pela Lei N.º 6.404/76 (Sociedade Anônima), Balanço Patrimonial publicado no Diário Oficial ou publicados em jornal de grande circulação ou por fotocópia registrada ou autenticada na Junta Comercial da sede ou domicílio da licitante;

8.5.4 – Sociedades criadas no exercício em curso deverão apresentar fotocópia do Balanço de Abertura, devidamente registrado ou autenticado na Junta Comercial da sede ou domicílio da licitante.

8.5.5 – Demonstrativo de cálculo, assinado por contador registrado em Conselho Regional de



Contabilidade, comprovando Índice de Liquidez Geral (ILG) maior ou igual a 1,00 (um) calculado a partir dos elementos extraídos do seu último balanço geral exigível, pela seguinte fórmula:

$ILG = AC + RLP / PC + ELP$, onde:

AC = Ativo Circulante

RLP = Realizável a Longo Prazo.

PC = Passivo Circulante

ELP = Exigível a Longo Prazo.

8.5.6 - Demonstrativo de cálculo, assinado por contador registrado em Conselho Regional de Contabilidade, comprovando Índice de Liquidez Corrente (ILC) maior ou igual a 1,00 (um) calculado a partir dos elementos extraídos do seu último balanço geral exigível, pela seguinte fórmula:

$ILC = AC / PC$, onde:

AC = Ativo Circulante

PC = Passivo Circulante.

8.5.7 - Demonstrativo de cálculo, assinado por contador registrado em Conselho Regional de Contabilidade, comprovando Grau de Endividamento Geral (EG) menor ou igual a 1,00 (um) calculado a partir dos elementos extraídos do seu último balanço geral exigível, pela seguinte fórmula:

$EG = ET / AT$, onde:

ET = Passivo Circulante + Exigível a Longo Prazo

AT = Ativo Total (AC + RLP + Permanente).

8.5.8 - Comprovação de **Capital Social**, através de contrato social registrado na Junta Comercial, **igual ou superior a 10 % (dez por cento)**, do valor global orçado pela administração para execução dos serviços.

8.5.9 - Certidão Negativa de Falência ou Recuperação Judicial e/ou Concordata, em se tratando de sociedades comerciais, ou de Execução Patrimonial, em se tratando de sociedade civil, passada pelo distribuidor judicial da sede da empresa, em data de, no máximo, **90 (noventa) dias** anteriores a data de realização desta licitação.

8.5.9.1 - *Só será permitida a participação de empresas em recuperação judicial e extrajudicial se comprovada, respectivamente, a aprovação ou a homologação do plano de recuperação pelo juízo competente e apresentada certidão emitida pelo juízo da recuperação, que ateste a aptidão econômica e financeira para o certame.*

8.5.10 - As certidões que não mencionarem prazo de validade serão consideradas **válidas até 90 dias** a partir da data da expedição.

8.6 - A Qualificação Técnica será comprovada mediante apresentação dos seguintes documentos:

Rua Jose Clementino Rodrigues Coelho, 60, Centro – Dormentes-PE

CNPJ: 35.667.377/0001-83 CEP: 56.355-000

FONE/FAX: 87-3865-1429

e-mail: prefdormentes@uol.com.br



8.6.1 - Certidão de Registro da empresa licitante e do (s) responsável (eis) técnico(s) no Conselho Regional de Engenharia e Agronomia – **CREA/CAU** – Conselho de Arquitetura e Urbanismo, em vigor, na unidade da federação da sede da empresa;

8.6.2 - Comprovação da licitante de possuir em quadro permanente, na data prevista para a realização da licitação, de **profissional (is) de nível superior (Engenheiro ou Arquiteto)** ou outro(s), devidamente reconhecidos pelo **CREA/CAU**, detentor (es) de **Atestado de Responsabilidade Técnica**, devidamente registrado(s) no **CREA/CAU** da região onde os serviços foram executado(s), acompanhado(s) da(s) respectiva(s) **Certidão(ões) de Acervo Técnico – CAT**, expedida(s) pelo conselho acima mencionado, que comprove(m) ter o(s) profissional(is) executado para o órgão ou entidade da Administração Pública direta ou indireta, federal, estadual, municipal ou do Distrito Federal, **ou ainda** para empresas privadas, obras/serviços de características similares as do objeto da presente licitação, **conforme itens de relevância relacionados a seguir:**

Lote 1: EXECUÇÃO DO PORTAL DE ENTRADA 01 COM SAÍDA PARA LAGOAS, COM ESTRUTURA MISTA, METÁLICA E DE CONCRETO, COM ACM E ESTÁTUA

ITEM	DESCRIÇÃO
01	PORTAL EM ESTRUTURA METÁLICA COMPOSTA POR TUBOS, PERFIS, CHAPAS E CANTONEIRAS DE AÇO.
02	REVESTIMENTO DE FACHADA EM ACM COMPOSTO E=3,00 m, PINTADO

Lote 2: EXECUÇÃO DO PORTAL DE ENTRADA 02 COM SAÍDA PARA AFRÂNIO, COM ESTRUTURA MISTA, METÁLICA E DE CONCRETO, COM ACM E ESTÁTUA

ITEM	DESCRIÇÃO
01	PORTAL EM ESTRUTURA METÁLICA COMPOSTA POR TUBOS, PERFIS, CHAPAS E CANTONEIRAS DE AÇO.
02	REVESTIMENTO DE FACHADA EM ACM COMPOSTO E=3,00 m, PINTADO

8.6.2.1- Os profissionais indicados nos itens 8.6.1 e 8.6.2 deverão comprovar que são do quadro permanente da empresa, através da cópia autenticada da CTPS ou ficha funcional, ou do livro de registro de empregados, ou contrato social, contrato ou termo de prestação de serviço, ou ata de eleição da diretoria que comprove que o responsável técnico tem vínculo com a empresa. Ou ainda mediante declaração de disponibilidade futura, informando que o profissional integrará o quadro da licitante como responsável técnico, se a empresa vier a ser contratada, conforme autoriza o Acórdão n.º 2607/2011 – PLENÁRIO - TCU. Quando se tratar de dirigente ou sócio da empresa licitante tal comprovação será feita através do ato constitutivo da mesma e certidão do CREA/CAU devidamente atualizada.



8.6.2.2 - Os profissionais indicados pelo licitante, para fins de comprovação de capacitação técnico-profissional, de que trata do inciso I, § 1º, artigo 30, da Lei nº 8.666/93, deverão participar da obra ou serviço objeto da licitação, admitindo-se a substituição por profissionais de experiência equivalente ou superior, desde que aprovado pela administração.

8.6.3 - Comprovação de aptidão da empresa para desempenho de atividade pertinente e compatível com o objeto da licitação, detentora de atestado (s) de responsabilidade técnica, que comprove (em) ter a empresa executado, para órgão ou entidade da Administração Pública direta ou indireta, federal, estadual, municipal ou do Distrito Federal, ou ainda para empresa privada, obras/serviços de características similares às do objeto da presente licitação, **conforme itens de relevância relacionados a seguir:**

Lote 1: EXECUÇÃO DO PORTAL DE ENTRADA 01 COM SAÍDA PARA LAGOAS, COM ESTRUTURA MISTA, METÁLICA E DE CONCRETO, COM ACM E ESTÁTUA

ITEM	DESCRIÇÃO	UND	QUANT.
01	PORTAL EM ESTRUTURA METÁLICA COMPOSTA POR TUBOS, PERFIS, CHAPAS E CANTONEIRAS DE AÇO.	KG	138,14
02	REVESTIMENTO DE FACHADA EM ACM COMPOSTO E=3,00 m, PINTADO	M²	94,93

Lote 2: EXECUÇÃO DO PORTAL DE ENTRADA 02 COM SAÍDA PARA AFRÂNIO, COM ESTRUTURA MISTA, METÁLICA E DE CONCRETO, COM ACM E ESTÁTUA

ITEM	DESCRIÇÃO	UND	QUANT.
01	PORTAL EM ESTRUTURA METÁLICA COMPOSTA POR TUBOS, PERFIS, CHAPAS E CANTONEIRAS DE AÇO.	KG	138,14
02	REVESTIMENTO DE FACHADA EM ACM COMPOSTO E=3,00 m, PINTADO	M²	94,93

8.6.3.1 – Os atestados citados no item 8.6.3, poderão vir acompanhados dos contratos firmados entre a licitante e o órgão. Caso tenha sido celebrado com órgãos da Administração Pública, estes também poderão ser acompanhados da publicação do extrato do contrato.

8.6.4 - A licitante deverá apresentar o **Atestado de Visita Técnica** ao local do serviço a ser fornecido pela **PREFEITURA MUNICIPAL DE DORMENTES**, em nome da empresa constando que a mesma, através de seu responsável técnico, visitou os locais onde serão executados os serviços, constatando as condições de execução e peculiaridades inerentes à natureza dos trabalhos, objeto desta licitação. A visita deverá ser agendada com antecedência mínima de 48h (quarenta e oito horas), na PREFEITURA MUNICIPAL DE DORMENTES, Rua José Clementino Rodrigues Coelho, 60, Centro, Dormentes, ou **através do telefone (87) 3865-1550**.



8.6.4.1- A empresa licitante, a seu critério, poderá declinar da visita técnica sendo, neste caso, necessário apresentar declaração formal assinada pelo responsável e/ou preposto da empresa licitante, sob as penalidades da lei, que tem pleno conhecimento das condições e peculiaridades inerentes à natureza dos trabalhos, e sobre os locais dos serviços, assumindo total responsabilidade por esta declaração, ficando impedida, no futuro, de pleitear por força do conhecimento declarado, quaisquer alterações contratuais, de natureza técnica e/ou financeira.

8.7 – O cumprimento do disposto no **inciso XXXIII, do art. 7º da Constituição Federal**, será comprovado mediante documento firmado pelo interessado ou seu representante legal, em que declare, sob as penas da lei, que não emprega mão de obra que constitua violação ao disposto naquele preceito constitucional.

8.8 – DISPOSIÇÕES GERAIS SOBRE HABILITAÇÃO:

8.8.1 – Não será concedida habilitação ao licitante que deixar de apresentar qualquer dos documentos referidos nos itens **8.3.1 a 8.7** ou apresentá-los em desacordo com as exigências estabelecidas neste Edital.

8.8.2 – Após a fase de habilitação, não cabe desistência da proposta, salvo por motivo justo decorrente de fato superveniente e aceito pela Comissão.

8.8.3 – Os licitantes que não atenderem às exigências legais previstas neste capítulo, serão considerados inabilitados, ficando excluídos das fases subsequentes desta licitação, tudo de acordo e conforme preceitua o Parágrafo 4º do Art. 41 da Lei nº 8.666/93, atualizada pela Lei nº 8.883/94 (parágrafo 4º do Art. 41 - "A INABILITAÇÃO DO LICITANTE IMPORTA PRECLUSÃO DO SEU DIREITO DE PARTICIPAR DAS FASES SUBSEQUENTES"); **ressalvadas as restrições relativas à regularidade fiscal das microempresas, empresas de pequeno porte e microempreendedores individuais, nos termos da Lei Complementar nº 123/06**, alteradas pelas Leis Complementares 128/2008, 147/2014 e 155/2016.

8.8.4 – Os documentos de habilitação e a proposta comercial serão apresentados em envelopes separados, fechados, com o título grafado com os termos seguintes:

Envelope "A" - Habilitação

Prefeitura Municipal de DORMENTES

Comissão Permanente de Licitações

PROCESSO ADMINISTRATIVO Nº 091-PMD/2023

TOMADA DE PREÇOS Nº 006-PMD/2023

Objeto: contratação de empresa especializada para prestação de serviços de engenharia civil relativos à Construção de Pórticos de Boas-vindas a Dormentes no Município de Dormentes/PE.

[Razão social da empresa licitante]

[Endereço, telefone e fax da empresa licitante]

Rua Jose Clementino Rodrigues Coelho, 60, Centro – Dormentes-PE

CNPJ: 35.667.377/0001-83 CEP: 56.355-000

FONE/FAX: 87-3865-1429

e-mail: prefdormentes@uol.com.br



8.8.5 – A entrega dos envelopes para a Habilitação dar-se-á no local, data e hora da abertura constante neste Edital.

9.0 – DA PROPOSTA

9.1 – Só serão aceitas as propostas entregues dentro do prazo firmado neste Edital, ou seja, na data e hora da abertura, em envelope fechado, nos quais deverão constar:

Envelope "B" - Proposta

Prefeitura Municipal de DORMENTES

Comissão Permanente de Licitações

PROCESSO ADMINISTRATIVO Nº 091-PMD/2023

TOMADA DE PREÇOS Nº 006-PMD/2023

Objeto: contratação de empresa especializada para prestação de serviços de engenharia civil relativos à Construção de Pórticos de Boas-vindas a Dormentes no Município de Dormentes/PE.

[Razão social da empresa licitante]

[Endereço, telefone e fax da empresa licitante]

9.2 – A proposta deve ser redigida em língua portuguesa em papel timbrado da empresa, datilografada ou digitada em computador, em 01 (uma) via e mais 01 (uma) cópia por meio óptico (CD ou DVD), em linguagem clara e objetiva, sem erros, emendas, rasuras ou entrelinhas, assinada a última folha, com aposição de carimbo da empresa ou licitante e assinatura, podendo ser numerada e rubricada nas demais folhas, reconhecendo assim, a plena aceitação e aplicação das normas e critérios deste Edital.

9.2.1 – *Caso a empresa licitante não apresente a cópia por meio óptico (CD ou DVD), tal ausência não implicará em sua desclassificação.*

9.2.2 – Os modelos de planilhas apresentados: **(ANEXO I) – PLANILHA ORÇAMENTÁRIA/MEMÓRIA DE CÁLCULO/COMPOSIÇÃO/CRONOGRAMA FÍSICO FINANCEIRO/COMPOSIÇÃO DE BDI e (ANEXO II) MEMORIAL DESCRITIVO E ESPECIFICAÇÕES TÉCNICAS** deverão servir de roteiros a serem seguidos para a composição de preços unitários.

9.2.2.1 – As planilhas do **Anexo I - PLANILHA ORÇAMENTÁRIA/CRONOGRAMA FÍSICO-FINANCEIRO/COMPOSIÇÃO/COMPOSIÇÃO DE BDI** deverá fazer parte integrante da proposta da licitante.

9.3 Valor Global do Projeto – R\$ 525.544,82 (quinhentos e vinte e cinco mil quinhentos e quarenta e quatro reais e oitenta e dois centavos).

Rua Jose Clementino Rodrigues Coelho, 60, Centro – Dormentes-PE

CNPJ: 35.667.377/0001-83 CEP: 56.355-000

FONE/FAX: 87-3865-1429

e-mail: prefdormentes@uol.com.br



Lote 1: EXECUÇÃO DO PORTAL DE ENTRADA 01 COM SAÍDA PARA LAGOAS, COM ESTRUTURA MISTA, METÁLICA E DE CONCRETO, COM ACM E ESTÁTUA - Valor R\$ 262.772,41(duzentos e sessenta dois mil setecentos e setenta e dois reais e quarenta e um centavos);

Lote 2: EXECUÇÃO DO PORTAL DE ENTRADA 02 COM SAÍDA PARA AFRÂNIO, COM ESTRUTURA MISTA, METÁLICA E DE CONCRETO, COM ACM E ESTÁTUA - Valor de R\$262.772,41 (duzentos e sessenta dois mil setecentos e setenta e dois reais e quarenta e um centavos).

9.3.1 - A Proposta de Preços deverá ser elaborada obedecendo às condições estabelecidas no presente Edital, projetos, demais anexos e nas normas técnicas pertinentes, devendo apresentar as seguintes indicações:

a) Planilha de Quantidades e Preços Unitários devidamente preenchida, contemplando todos os itens constantes no modelo.

b) Valor total da proposta, em algarismo e por extenso, expresso em moeda nacional. Entendendo como preço total o somatório de todos os preços parciais, resultado do produto dos preços unitários propostos pelos quantitativos constantes da planilha orçamentária.

c) As propostas deverão apresentar preços correntes e de mercado, sem quaisquer acréscimos em virtude de expectativa inflacionária.

d) As planilhas deverão ser assinadas por quem de direito, nos termos do art. 14 da Lei Federal nº 5.194/66.

e) Nos preços propostos deverão estar incluídos nos preços unitários todos os custos com materiais, equipamentos, inclusive transportes, carga e descarga, mão-de-obra com seus respectivos encargos sociais, trabalhistas e previdenciários, tributos, despesas fiscais, despesas referente à implantação das placas das obras, ensaios de controle tecnológicos, aquisição de livros de ocorrência, manutenção dos canteiros de obras, BDI (Bonificação e Despesas Indiretas) e quaisquer outros encargos que incidam sobre a obra e serviços a serem executados, assim como as despesas de conservação e vigilância dos mesmos até a entrega final da obra à PREFEITURA MUNICIPAL DE DORMENTES.

f) Deverão estar incluídos nos custos dos serviços as taxas e encargos de licenciamento de instalação e funcionamento, sendo de inteira responsabilidade da contratada todos os licenciamentos necessários ao pleno funcionamento do empreendimento.



g) Cronograma Físico-financeiro dentro do prazo fixado para a realização da obra/serviço, indicando os valores e prazos mensais e totais, em reais e percentuais, para cada item.

h) Planilha de Composição da Bonificação e Despesas Indiretas (BDI), com a indicação percentual incidente sobre o custo dos serviços.

i) Planilha de composição de custos dos preços unitários.

9.3.2 – Deverá ser apresentada a composição de cada preço unitário (todos os insumos, mão de obra e encargos sociais), formadores dos preços da proposta devendo ser apresentada uma cópia impressa e outra em CD/DVD.

9.4 – Não será aceita proposta que contenha ofertas e vantagens não previstas neste Edital, ou que estejam em desacordo com as especificações aqui existentes.

9.5 – Deve conter o prazo de validade da proposta, que não poderá ser inferior a **60 (sessenta) dias, contados a partir da data de abertura das referidas propostas.**

9.6 – Não serão recebidos, em nenhuma hipótese, envelopes de habilitação e propostas, após iniciada a sessão de abertura dos mesmos.

9.7 - O licitante deverá informar na proposta, os seguintes dados: N° da Agência Bancária e N° da Conta Corrente (Pessoa Jurídica); Nome do representante que irá assinar o contrato, N° do CPF, N° do RG, Estado civil, profissão e endereço residencial.

9.8 - Será desclassificada a licitante que:

9.8.1 - Apresentar proposta com **preço unitário e global, superior ao constante na **Planilha Orçamentária deste Edital (Anexo I)**.**

9.8.2 - Apresentar – Modelo de Planilhas de Proposta de Preço com rasura ou em desacordo com o estabelecido neste Edital;

9.8.3 - Deixar de apresentar os detalhamentos referentes aos encargos sociais previstos, BDI, remuneração da Empresa, despesas fiscais indicando o percentual de ISS cobrado no local da prestação do serviço;

9.8.4 - Apresentar preços unitários e/ou global superiores aos valores orçados pela **PREFEITURA MUNICIPAL DE DORMENTES.**

9.8.5 - Apresentar preços unitários e/ou global manifestamente inexequíveis, na forma dos §§ 1º e 2º do Art. 48, da Lei nº 8.666/93.



9.8.6 – Propuser condições ou proposta alternativa que não as contidas neste Edital.

9.8.7 - Apresentar BDI superior ao valor orçado pela **PREFEITURA MUNICIPAL DE DORMENTES**.

10.0 – DO PROCEDIMENTO E ABERTURA DOS ENVELOPES DE HABILITAÇÃO E PROPOSTA DE PREÇOS.

10.1 – Qualquer cidadão pode acompanhar o desenvolvimento do processo de licitação, desde que não interfira de modo a perturbar ou impedir a realização dos trabalhos.

10.2 – Os envelopes referentes à documentação e à proposta deverão ser entregues pelo licitante ou por intermédio de representantes da firma licitante, simultaneamente, à Comissão Permanente de Licitação, em 02 (dois) envelopes distintos, fechados, contendo os dados indicados no item anterior deste Edital, no dia e hora em que se realizar a abertura da Tomada de Preços, ou seja, conforme o preâmbulo deste Edital;

10.3 – Serão abertos, inicialmente, para verificação, os envelopes contendo a documentação para habilitação;

10.3.1 – Cumpridas as formalidades da habilitação, a Comissão Permanente de Licitações, após apresentar o resultado do julgamento, dará vista da documentação a todos os licitantes presentes à sessão de abertura, os quais deverão rubricar a mesma documentação, ficando esclarecido que qualquer contestação por parte dos licitantes sobre o julgamento da habilitação deve ser formalizada no momento, para que conste em ata, e solucionada antes da abertura dos envelopes contendo as propostas;

10.4 – Concluída a fase de habilitação, desde que não exista qualquer impugnação ou recurso, a Comissão dará início a abertura dos envelopes contendo as propostas das empresas habilitadas.

10.4.1 – Será lavrada ata na sessão de abertura, circunstanciada, na qual serão consignadas declarações, contestações ou impugnações porventura Interpostas por qualquer das licitantes e as demais ocorrências que interessem ao julgamento da licitação e será assinada pelo Presidente e pelos membros da Comissão, e facultativamente, pelos licitantes ou representantes das firmas licitantes presentes; entretanto, se estes se recusarem a assiná-la, esta circunstância deverá ser em tempo, consignada na ata;

10.4.2 – A ata de que trata o subitem anterior não poderá conter rasuras nem entrelinhas, registrando-se nela, através de ressalvas, todos e quaisquer enganos ou emendas que porventura venham a ocorrer.

11.0 – DO JULGAMENTO

11.1 – O julgamento será realizado em conformidade com a Lei n.º 8.666, de 21 de junho de 1993, art., 43, 44 e 45. Será vencedora a empresa que apresentar **menor preço POR LOTE**.



11.1.1 - As propostas serão analisadas pela Comissão de Licitação, com base em análise técnica do (s) engenheiro (s) da **PMD** – Setor de Engenharia, que comporá a Comissão no referido certame;

11.2 – No caso de empate entre duas ou mais propostas e, depois de obedecido o disposto no § 2º do art. 3º da Lei n.º 8.666/93, o vencedor será escolhido mediante sorteio público, salvo se houver na margem de **10% (dez por cento)** sobre o menor preço alguma microempresa ou empresa de pequeno porte, que deverá ser convocada para apresentar nova proposta, de preço inferior àquela considerada vencedora do certame, sob pena de preclusão, conforme reza o artigo 46 §1º c/c o artigo 45, I da Lei Complementar 123/06, alteradas pelas Leis Complementares 128/2008, 147/2014 e 155/2016 e no art. 5º § 1º, incisos I e III e § 8º do Decreto Federal nº 8.538/2015.

11.3 - As propostas serão analisadas pela Comissão de Licitação, com base em análise técnica da **PREFEITURA MUNICIPAL DE DORMENTES**, que comporá a Comissão no referido certame;

11.4 - O relatório da Comissão Permanente de Licitação, com a respectiva classificação das propostas apresentadas, será encaminhado à **PREFEITURA MUNICIPAL DE DORMENTES**, para homologação e adjudicação;

11.5 – O resultado do julgamento da Comissão Permanente de Licitação somente será considerado definitivo após a homologação pela instância superior.

11.6 – Serão desclassificadas as propostas que:

11.6.1 – Não atenderem às exigências contidas no presente Edital de **Tomada de Preços nº 006-PMD/2023**, especialmente em relação ao objeto do mesmo ou importarem condições nele não previstas;

11.6.2 – Sejam omissas, vagas ou apresentarem irregularidades e defeitos capazes de dificultar o julgamento, a critério exclusivo da Comissão de licitação.

11.6.3 – Contenham ofertas e vantagens não previstas neste Edital, ou estejam em desacordo com as especificações aqui exigidas.

11.6.4 - Contenham preços excessivos (acima das planilhas orçamentárias) ou manifestamente inexequíveis (na forma do Art. 48, inciso II, da Lei 8.666/93 e alterações);

11.6.5 – Será desclassificada a licitante que apresentar proposta com **preço unitário e global**, superior ao constante na **Planilha Orçamentária deste Edital (Anexo I)**.

11.6.6 – **Deverá constar na proposta da licitante o nome e a assinatura do Responsável Técnico, bem como o nº de registro do CREA/CAU.**

11.6.7 – Apresentem o prazo de validade das propostas inferior a **60 (sessenta) dias**, contados da data da sua abertura;



11.7 – Atendidas todas as exigências e especificações neste Edital de Tomada de Preços, a Comissão Permanente de Licitação, no julgamento das propostas, além de outras vantagens que a cargo da **PREFEITURA MUNICIPAL DE DORMENTES.**, possam ser ressaltadas, considerará vencedor aquele licitante que melhor atender as conveniências da própria **PMD-PE**, que ressalva o direito de decidir sobre o presente Edital de Tomada de Preços, reduzindo-o ou anulando-o no todo ou em parte, sendo que, em nenhum caso, caberá aos licitantes direito algum, de sob quaisquer pretexto ou títulos, exigir da **PMD-PE**, qualquer parcela de indenização;

11.8 – Nenhum documento integrante da habilitação e/ou propostas poderá ser retirado do recinto onde está sendo procedida a reunião da abertura dos envelopes sem autorização da Comissão.

12.0 – DOS CRITÉRIOS DE ACEITABILIDADE DOS PREÇOS

12.1 – Os preços deverão ser cotados na moeda brasileira, em real e **por LOTE**

12.2 – Existindo discrepância entre os valores unitários e totais, prevalecerão os unitários e, havendo discordância entre os valores em algarismos e por extenso, prevalecerão estes últimos.

12.3 – Serão desclassificadas as propostas que não atenderem às exigências do edital ou que apresentarem preços unitário e global superiores aos constantes na **Planilha Orçamentária**.

12.4 - Os preços remunerarão todas as despesas com a execução dos serviços, e devem compreender todos os custos com materiais, mão de obra, encargos sociais, trabalhistas, previdenciários, fiscais e demais despesas, tais como as especificadas no **Anexo II (Memorial Descritivo/ Especificações Técnicas)** deste Edital, constituindo-se, a qualquer título, a única e completa remuneração pela perfeita execução do Contrato.

13.0 – DOS RECURSOS AOS ATOS LICITATÓRIOS

13.1 – Os recursos obedecerão ao que estabelece o art. 109 da Lei 8.666/93 e alterações posteriores.

13.2 – O recurso referente à fase de habilitação terá efeito suspensivo e só será admitido antes do início da abertura dos envelopes contendo as propostas, sob pena de preclusão. Tal recurso deverá ser por escrito em duas vias de igual forma e teor, dirigido ao Presidente da Comissão da Licitação e entregue mediante o recebimento registrado na 2ª (segunda) via, por parte de qualquer membro da Comissão Julgadora e deverá ocorrer no prazo legal e no horário das 08h às 13 h.

13.3 – O recurso na fase de julgamento das propostas, também terá efeito suspensivo, deverá ser manifestado por escrito, em duas vias de igual forma e teor, dirigido ao Presidente da Comissão da Licitação e entregue mediante o recebimento registrado na 2ª (segunda) via, por parte de qualquer membro da Comissão Julgadora e deverá ocorrer até o 5.º (quinto) dia útil, contados da data do ato impugnado, no horário das 08:00 às 13:00 horas.



13.4 – Os recursos interpostos fora do prazo não serão levados em consideração.

14.0 – DO INSTRUMENTO CONTRATUAL

14.1 – Este edital e seus anexos farão parte integrante do contrato a ser assinado entre a PREFEITURA e o licitante vencedor, no qual ficará estabelecido que o foro da cidade de DORMENTES-PE será o único competente para dirimir todas e quaisquer dúvidas oriundas da interposição dos termos contidos no instrumento contratual;

14.2 - A LICITANTE VENCEDORA terá o prazo de 02 (dois) dias úteis para assinar o contrato, a partir da sua convocação, sob pena de decair do direito à contratação, observadas ainda as regras do Art 81 da Lei nº 8.666/93 e alterações.

14.3 - A LICITANTE VENCEDORA fica obrigada a aceitar, nas mesmas condições contratuais, os acréscimos ou supressões que se fizerem nos serviços, até 25% (vinte e cinco por cento) do valor inicial do contrato, conforme estabelece o art. 65, da Lei nº 8.666/93 e alterações, refletindo-se este percentual no valor global do contrato.

15.0 – DAS SANÇÕES POR INADIMPLEMENTO

15.1 – Se a licitante vencedora deixar de cumprir os compromissos relativos aos prazos de validade da proposta, ou os concernentes as especificações e condições preestabelecidas no Edital e seus anexos, a PMP-PE poderá optar pela convocação das demais proponentes, obedecida sucessivamente a ordem de classificação, ou pela realização de novo processo licitatório.

15.2 - Mediante prévia autorização da Prefeitura Municipal de DORMENTES, poderão ser aplicadas as seguintes sanções administrativas, garantida a ampla defesa e o contraditório:

15.2.1 - Por atraso injustificado:

- a) multa de 0,3% ao dia até o trigésimo dia, incidente sobre o valor da nota de empenho ou documento equivalente;
- b) multa de 0,6% ao dia, a partir do 31º dia de atraso, incidente sobre o valor da nota de empenho ou documento equivalente, sem prejuízo da rescisão do contrato a partir do 60º dia de atraso;

15.2.2 - Por infração a cláusula contratual que não gere inexecução do contrato:

- a) multa de 5% sobre o valor da nota de empenho ou documento equivalente.

15.2.3 - Por inexecução total do contrato:

- a) advertência;



- b) multa de 20% sobre o valor total do contrato;
- c) suspensão temporária de participar em licitação e impedimento de contratar com a Administração por prazo não superior a 02 (dois) anos;
- d) declaração de inidoneidade para licitar e contratar com a Administração enquanto perdurarem os motivos determinantes da punição, ou até que seja promovida a reabilitação da empresa desde que ressarcidos os prejuízos sofridos pela Administração e após decorrido o prazo da sanção aplicada com base na alínea anterior.

15.2.4 - Multa de 20% por recusa injustificada em receber ou retirar a nota de empenho ou documento equivalente, dentro do prazo de 05 (cinco) dias, contados da notificação.

15.3 - O prazo para apresentação de defesa encontra-se indicado no art. 87, §1º e §2º da Lei nº. 8.666/1.993.

15.4 - A falta de atendimento às obrigações da Contratada, comprometendo, frequentemente, a qualidade e a efetividade dos serviços, sujeitará, além da aplicação das multas previstas no item anterior, a rescisão do contrato.

15.5 - A Contratante deduzirá o valor das multas aplicadas, dos créditos da Contratada nas faturas correspondentes por ocasião do pagamento destas.

15.6 - A imposição de qualquer penalidade não exime a contratada do cumprimento de suas obrigações, nem de promover as medidas necessárias para reparar ou ressarcir eventuais danos causados ao contratante.

16.0 – DA RESPONSABILIDADE TÉCNICA

16.1 – A Licitante Contratada será responsável por qualquer erro ou incorreção nos serviços e sua correção não acarretará nenhum ônus para **PREFEITURA MUNICIPAL DE DORMENTES**.

17.0 – DO PAGAMENTO E DO REAJUSTE

17.1 – **O pagamento será efetuado em até 25 (vinte e cinco) dias após a liquidação da despesa, que deverá ocorrer no prazo de 05 (cinco) dias pela Secretaria Municipal da Fazenda, após a efetiva medição dos serviços, conforme **BOLETIM DE MEDIÇÃO** (mensal), mediante apresentação da nota fiscal atestada e aprovada pelo funcionário responsável da **PREFEITURA MUNICIPAL DE DORMENTES – SETOR DE ENGENHARIA**, no valor correspondente ao quantitativo comprovadamente executado, conforme o cronograma físico-financeiro. Os recibos comprovantes dos serviços deverão ser encaminhados à **PREFEITURA MUNICIPAL DE DORMENTES**, para emissão de empenho acompanhada da documentação necessária para que seja efetuado o pagamento.**



17.2 - A empresa vencedora da licitação emitirá a Nota Fiscal da própria empresa no momento da entrega, em 03 (três) vias, a qual será encaminhada para pagamento após o recebimento e o aceite completo dos serviços.

17.3 - As notas fiscais deverão, obrigatoriamente, ter exarado em seu corpo o número da nota de empenho.

17.4 - A **LICITANTE** que vier a ser contratada ficará sujeita à multa diária correspondente a 1% (um por cento) do valor da fatura, pelo não cumprimento dos serviços, desde que comprovada a responsabilidade da CONTRATADA. O valor correspondente deverá ser descontado na fatura mensal.

17.5 - Nenhum pagamento será efetuado à **LICITANTE** que vier a ser contratada que esteja em débito para com a **Administração**, enquanto pendente de liquidação, qualquer obrigação financeira que eventualmente lhe tenha sido imposta como penalidade.

17.6 - A **LICITANTE** que vier a ser contratada deverá apresentar a **PREFEITURA MUNICIPAL DE DORMENTES**, para fins de recebimento das faturas mensais, os seguintes documentos atualizados:

I - Prova de regularidade para com a Fazenda do Estado ou Distrito Federal;

II - Certidão de Regularidade com o FGTS.

III - Prova de regularidade para com a Fazenda Federal através de Certidão Negativa de Débitos relativos aos Tributos Federais e à Dívida Ativa da União expedida pela Secretaria da Receita Federal, abrangendo inclusive as contribuições sociais previstas nas alíneas "a" a "d" do parágrafo único do artigo 11 da Lei Federal no. 8.212/1991;

IV - Certidão Negativa de débitos de Tributos e Contribuições Municipais;

V - Prova de inexistência de débitos inadimplidos perante a Justiça do Trabalho, mediante a apresentação da CNDT- Certidão Negativa de Débitos Trabalhistas.

17.7 - O pagamento somente será feito mediante crédito aberto em conta corrente em nome da Contratada.

17.8 - Eventual alteração de preços em decorrência de desequilíbrio econômico-financeiro do contrato só será examinada mediante apresentação de documentos que comprovem, de forma inequívoca, a alteração da relação encargos/retribuição inicialmente pactuada, conforme o disposto no artigo 65, II, "d" da Lei 8.666/93 e suas alterações posteriores.

17.9 - Na hipótese de renovação do contrato ocorrer após 12 (doze) meses o reajuste ocorrerá com base na variação do **Índice Nacional de Custo da Construção - INCC** elaborado pela Fundação Getúlio Vargas - FGV, contando a partir da data de apresentação da proposta da CONTRATADA.

17.10 - Em caso de ocorrência de eventuais atrasos de pagamento provocados exclusivamente pela contratante, o valor devido deverá ser acrescido de atualização financeira, e sua apuração se fará desde a data de seu vencimento até a data de seu efetivo pagamento, em que os juros de mora serão calculados à taxa de 0,5% ao mês ou 6% ao ano, mediante aplicação da seguinte fórmula:



EM = I x N x VP, sendo:

EM = Encargos moratórios;

N = Número de dias entre a data prevista para o pagamento e a do efetivo pagamento;

VP = Valor da parcela a ser paga.

I = Índice de compensação financeira = 0,00016438, assim apurado:

I = TX

I = (6 / 100):365

I = 0,00016438

TX = Percentual da taxa anual = 6%

18.0 – DAS PENALIDADES

18.1 - Pela inexecução total ou parcial desta licitação a Administração poderá, garantindo o contraditório e a ampla defesa aplicar ao contratado as punições previstas no art. 87 da Lei nº 8.666/93 e alterações.

18.2 - Ficará também sujeita às punições referidas neste item a licitante adjudicatária que se recusar injustificadamente, a assinar o contrato dentro do prazo de 05 (cinco) dias úteis, a contar da data da ciência da notificação, por caracterizar a proposta vencedora.

18.3 - A aplicação de penalidades não impede que a Administração rescinda unilateralmente o contrato e aplique as demais sanções previstas na lei.

18.4 - Se o valor da multa não for pago, será cobrado administrativamente, podendo, ainda, ser inscrito como Dívida Ativa do Município para cobrança judicial.

19.0 – DO ACOMPANHAMENTO E DA FISCALIZAÇÃO

19.1 - Os serviços constantes neste contrato serão fiscalizados por servidor ou comissão de servidores, designados pela **PREFEITURA MUNICIPAL DE DORMENTES**, doravante denominada "Fiscalização", que terão autoridade para exercer, em seu nome, toda e qualquer ação de orientação geral, controle e fiscalização da execução contratual.

19.2 - À Fiscalização compete, entre outras atribuições:

I - Solicitar à Contratada e seus prepostos, ou obter da Administração, tempestivamente, todas as providências necessárias ao bom andamento deste contrato e anexar aos autos do processo correspondente cópia dos documentos escritos que comprovem essas solicitações de providências.

II - Acompanhar os serviços e atestar seu recebimento definitivo;

III - encaminhar à **PREFEITURA MUNICIPAL DE DORMENTES** os documentos que relacionem as importâncias relativas e multas aplicadas à Contratada, bem como os referentes ao pagamento.

19.3 - A ação da Fiscalização não exonera a Contratada de suas responsabilidades contratuais.

20.0 – DAS DISPOSIÇÕES FINAIS

Rua Jose Clementino Rodrigues Coelho, 60, Centro – Dormentes-PE

CNPJ: 35.667.377/0001-83 CEP: 56.355-000

FONE/FAX: 87-3865-1429

e-mail: prefdormentes@uol.com.br



20.1 – Fica assegurado ao Município de DORMENTES, o direito de, no interesse da administração, sem que caiba aos licitantes qualquer tipo de reclamação ou indenização;

20.2 – Adiar a data de abertura das propostas à presente licitação, dando conhecimento aos interessados através de fax, telex ou telegrama, com antecedência mínima de 24 (vinte e quatro) horas da data inicialmente marcada;

20.3 – Aceitar ou rejeitar qualquer proposta, revogar o processo licitatório, por razões de interesse público decorrentes de fatos supervenientes, devidamente comprovados, e/ou anulá-lo por ilegalidade, de ofício ou provocação de terceiros, mediante parecer escrito e devidamente fundamentado, a qualquer tempo antes da adjudicação dos serviços;

20.4 – Alterar as condições desta licitação, as especificações e qualquer documento pertinente a esta licitação, desde que fixe novo prazo para apresentação das propostas.

20.5 – Decairá do direito de impugnar os termos da presente Tomada de Preços o licitante que, tendo-a aceita sem objeção, venha a apontar, depois da abertura dos envelopes de habilitação e proposta, falhas ou irregularidades. Qualquer impugnação deverá ser efetuada por escrito e protocolada no setor de protocolo da **PMD-PE** no endereço constante do item 20.8 **ou** pelo site: www.dormentes.pe.gov.br.

20.6 – É vedada a transferência total ou parcial, para terceiros, da execução dos serviços que forem adjudicados em consequência desta licitação, sem expressa autorização da **PMD-PE**.

20.7 – A autorização para início da execução dos serviços objeto desta licitação se dará mediante a emissão da Nota de Empenho, pela **PMD-PE**.

20.8 – Quaisquer elementos, informações, esclarecimentos e impugnação, relativos a esta licitação, na modalidade de Tomada de Preços, serão prestados pelos membros da Comissão Permanente de Licitação, na sede da Prefeitura Municipal de Dormentes, sito na Rua José Clementino Rodrigues Coelho, de 08 às 13 horas, fone (087) 3865-1550, local onde o presente edital poderá ser adquirido, mediante pagamento da taxa de R\$ 10,00 (dez reais) **ou** www.dormentes.pe.gov.br.

20.9 – O não comparecimento do licitante a qualquer ato de abertura dos envelopes, ou a falta de sua assinatura na respectiva ata, implicará na aceitação das decisões da Comissão Permanente de Licitação.

20.10 – A participação nesta licitação implica na aceitação plena e irrevogável das normas constantes do presente certame.

20.11 – O resultado e demais atos passíveis de divulgação pertinentes a esta licitação serão divulgados no Diário Oficial do Município, e em outros meios de imprensa oficial, caso se faça necessário.



20.12 – A Comissão Permanente de Licitação, através de qualquer dos seus membros, poderá autenticar a cópia de documento, à vista da apreciação do respectivo original, **no prazo de até 24 (vinte e quatro) horas antes da abertura do certame.** É vedada a apresentação de documento reproduzido em fax símile.

DORMENTES-PE, 30 de outubro de 2023.

Lourinaldo Teixeira Rodrigues
Presidente da CPL
Portaria n.º 005/2023

PRÉ - ORÇAMENTO

Teleaço Com. de Ferro Ltda

Av Sete de Setembro, 122
Areia Branca - Petrolina - PE
Fone: (87) 3866-7000 - Fax: (87) 0-

De
Brenda Rocha

Contato:

Para

Jose Carlos Matos Junior Ltda

Av Barao de Contendas Lot Novo Horizonte, 1311 - Andar Apto Bairro: Jatoba Cidade: Petrolina

(087)98844-5452

ATT:

Assunto:

Código	Descrição	Und.	Corte	Qtd.	VI. Unit.	Valor ST	VI. Total
449-B	Metalon 50 x 50 - 2.00	Und	Não	1,00	193,45	0,00	193,45
2212	Barra CT. 2 x 3/16	Und	Não	1,00	191,62	0,00	191,62
2216-C	Barra CT 2 1/2 x 1/4	Und	Não	1,00	325,23	0,00	325,23
3124-B	Chapa Preta 3/8 2X1.20	Und	Não	1,00	2.181,60	0,00	2.181,60
3126-C	Chapa Preta 5/8 2x 1.20	Und	Não	1,00	3.628,80	0,00	3.628,80

Prazo Pagto

Total Mercadoria:

6.520,70

Avista

Observações:

Total ST:

0,00

Valor Total:

6.520,70

Petrolina terça-feira, 26 de setembro de 2023

Atenciosamente,

Autorizo o faturamento desse orçamento,

Brenda Rocha

0-

----- Este Pré - Orçamento está sujeito a alteração a qualquer momento -----

COTAÇÃO



Número Cotação: -W05033590

Data Cotação: 26/09/2023

Data Validade: 26/09/2023

Dados Emissor

0150251568 - JOSE CARLOS MATOS JUNIOR LTDA

AV BARAO DE CONTENDAS LOT NOVO HORIZONTE, 1311,
1311

PETROLINA, PE

CNPJ: 32023440000150

Dados Recebedor

0150251568 - JOSE CARLOS MATOS JUNIOR LTDA

AV BARAO DE CONTENDAS LOT NOVO HORIZONTE, 1311,
1311

PETROLINA, PE

CNPJ: 32023440000150

À: JOSE CARLOS MATOS JUNIOR LTDA

Email:

Dados Entrega

Tipo de frete: CIF

Gerdaul tem o prazer de cotar os seguintes produtos:

Item	Descrição	Qtd.	Qtd. KG	Dt Solicitada	Preço sem IPI	Aliq. ICMS	Aliq. IPI	Carga(ST)	Valor Total		
10	CANT 2X3/16 A36 6M FX1T	38,000 PC	827,640 KG	26/09/2023	153,02 BRL/PC	12,00 %	0,00 %	0,00 %	5.814,70 BRL		
Prazo de Pagamento: B014 - Pagamento antecipado com depósito											
20	CANT 2.1/2X1/4 A36 6M FX1,1T	16,000 PC	585,600 KG	26/09/2023	257,14 BRL/PC	12,00 %	0,00 %	0,00 %	4.114,21 BRL		
Prazo de Pagamento: B014 - Pagamento antecipado com depósito											
30	CHAPA LQ A36 9,5X1200X3000	274,000 KG	274,000 KG	26/09/2023	6,73 BRL/KG	12,00 %	3,25 %	0,00 %	1.903,43 BRL		
Prazo de Pagamento: B014 - Pagamento antecipado com depósito											
40	CHAPA LCG A36/131A/283C 19X2550X3000	385,000 KG	385,000 KG	26/09/2023	9,50 BRL/KG	12,00 %	3,25 %	0,00 %	3.774,59 BRL		
Prazo de Pagamento: B014 - Pagamento antecipado com depósito											
		TOTAL KG	2.072,240 KG								
								TOTAL	15.606,93 BRL		

Descarga por conta do cliente.

Material sujeito a confirmação de estoque.

Fique atento ao realizar o pagamento do boleto, pois os dados do beneficiário devem ser da Gerdau (Gerdau Aços Longos S.A. CNPJ 7358761/0001-69) e/ou Trademaster (CNPJ 19394639/0001-27). Se o boleto apresentar outro beneficiário, desconfie. A Gerdau não concede descontos sem prévio alinhamento. Caso tenha dúvida, reporte ao seu vendedor.

Nome: Krisna Valeria Granja

Telefone: 71 9733-3874

Email: krisna.granja@ex.gerdau.com

Cotação # -W05033590



Jc Matos eng Projetos <projetosjcmatoseng23@gmail.com>

ENC: Orçamento - Site Delta Aços

1 message

Edson <edson@deltaacos.com.br>
To: projetosjcmatoseng23@gmail.com

Fri, Sep 29, 2023 at 2:34 PM

Boa tarde

Tudo bem

Tenho entrega imediato

Tube 219.10x6.35 barra com 6 mtros preco 2370.62 cada barra

grato



Edson Deolindo

www.deltaacos.com.br

edson@deltaacos.com.br

11 2042-3026 / 11 2042-3078

11 2026-1699 / 11 2042-2103

De: JOSÉ CARLOS MATOS JÚNIOR [mailto:edson@deltaacos.com.br]

Enviada em: sexta-feira, 29 de setembro de 2023 13:41

Para: edson@deltaacos.com.br

Assunto: Orçamento - Site Delta Aços

Nome: JOSÉ CARLOS MATOS JÚNIOR

Empresa: JC MATOS ENGENHARIA E CONSTRUÇÕES

E-mail: projetosjcmatoseng23@gmail.com

Cidade: Petrolina

Telefone: 74988286442

Produto: Tubos Redondos SAE-1010/1020 - 219 x 6,30

Mensagem: Olá, Gostaria de uma cotação de preços relativo ao tubo redondo SAE-1010/1020 D=219,00MM, E=6,3. Desde já agradeço.

PETROLLUZ MATERIAIS ELETRICOS LTDA
RUA DR JULIO DE MELO, 584 CENTRO
PETROLINA PE
CEP : 56.302-150 Fone/Fax : (87)3861-5715
e-mail : vendas@petrolluz.com.br
site : www.petrolluz.com.br

PETROLINA , 28 de Setembro de 2023
ORCAMENTO: SQ: 416308
HORA: 15:36:04

A
JOSE CARLOS MATOS JUNIOR EIRELI

At.

Conforme solicitado, segue orcamento dos materiais abaixo relacionados:

CODIGO	DESCRICAO	UN	QTDE	V. BRUTO	DESCONTO	V. LIQUIDO	V. TOTAL
000009107	L FITA LED DP TAMPAO DIRETA	UN	1,00	2,82	0,04	2,78	2,78
000001241	L FITA LED DUPLA DIRETA 2,7K 220V 15mm	MT	1,00	12,24	0,19	12,05	12,05
000026129	N- MANG NEON CHATA BQ	MT	1,00	21,30	0,33	20,97	20,97
000026236	L RABICHO P/FITA DE NEON	UN	1,00	12,80	0,20	12,60	12,60
000026237	L RABICHO P/FITA DE LED CHATA	UN	1,00	12,80	0,20	12,60	12,60

Total B R U T O: 61,96
Desconto: 0,96
Total Geral: 61,00

Vendedor : ANGELO vendas5@petrolluz.com.br
Validade : 28 / Setembro / 2023 Sujeito a disponibilidade de estoque
Observacao :

PRÉ - ORÇAMENTO

Teleaço Com. de Ferro Ltda

Av Sete de Setembro, 122
Areia Branca - Petrolina - PE
Fone: (87) 3866-7000 - Fax: (87) 0-

De
Brenda Rocha

Contato:

Para

Jose Carlos Matos Junior Ltda

Av Barao de Contendas Lot Novo Horizonte, 1311 - Andar Apto Bairro: Jatoba Cidade: Petrolina

(087)98844-5452

ATT:

Assunto:

Código	Descrição	Und.	Corte	Qtd.	VI. Unit.	Valor ST	VI. Total
902571-B	Acm 1.22x5x3 alumbrasil(verm bril	PC	Não	21,00	489,90	0,00	10.287,90
902571-M	Acm 1.22x5x3 alumbrasil(branco brilho)	PC	Não	19,00	489,90	0,00	9.308,10

Prazo Pagto

Avista

Observações:

Total Mercadoria: 19.596,00

Total ST: 0,00

Valor Total: 19.596,00

Petrolina segunda-feira, 25 de setembro de 2023

Atenciosamente,

Autorizo o faturamento desse orçamento,

Brenda Rocha

0-

----- Este Pré - Orçamento está sujeito a alteração a qualquer momento -----

DOCUMENTO AUXILIAR DE VENDA (DAV)

NÃO É DOCUMENTO FISCAL - NÃO É VÁLIDO COMO RECIBO E COMO GARANTIA DE MERCADORIA



Nº 025400

DAV - PENDENTE

Tipo: ORÇAMENTO

Data: 25/09/2023

IDENTIFICAÇÃO DO ESTABELECIMENTO EMITENTE

Filial: IMPERIO ALUMINIOS E COMPONETES

CNPJ: 30.465.841/0001-35

E-mail:

Fone/WhatsApp/Contato:

Endereço: AV SETE DE SETEMBRO, 1180

Bairro: JOSÉ E MARIA

Vendedor: 20 - FABIANNE

Cidade: PETROLINA

UF: PE

IDENTIFICAÇÃO DO CLIENTE

JC MATOS ENGENHARIA E CONSTRUÇÃO

Razão social: JC MATOS ENGENHARIA E CONSTRUÇÃO

CNPJ/CPF: 32.023.440/0001-50

Endereço: AVENIDA BARÃO DE CONTENAS, 1311, LOT NOVO - JATOBA - PETROLINA/PE

Ord.	Código	Produto	Qtd.	UN	Preço	Total
001	0000000001323	ACM VERMELHO BRILHO 1220X5000X3MM ALUM BRASIL	25	UN	499,00	12.475,00
002	0000000001220	ACM BRANCO BRILHO 1220X5000X3MM ALUM BRASIL	23	UN	499,00	11.477,00
Total de itens: 2			48			R\$ 23.952,00

Valor do Frete: R\$ 0,00

Valor Total: R\$ 23.952,00

É vedada a autenticação deste documento - NÃO COMPROVA PAGAMENTO

OBSERVAÇÕES / ANOTAÇÕES



Código	Descrição	Quant.	Vlr. Unit.	Total
13755 (1)	FITA DE LED NEON FLEXIVEL BRANCO QU	50	28,00	1.400,00
15791 (2)	FONTE CHAVEADA 12V 30A ND	2	224,70	449,40

Sub-Total : 1.849,40

Observação

Valor :	1.849,40
Desconto :	0,00
Acrescimo :	0,00
Total do Orç. :	1.849,40



ARCELORMITTAL BRASIL S.A.
CNPJ: 17.469.701/0278-81
P, S/N QUADRA A - JOSE E MARIA - CEP: 56320-000
PETROLINA - PE

Nº: 5080617
Nome: Cotação#29-09-2023 14h09
DATA EMISSÃO: 29/09/23

A/C DE: José Carlos

CLIENTE: 0001638735 - JOSE CARLOS MATOS JUNIOR LTDA

CNPJ/CPF: 32023440000150

ENDEREÇO: AV BARAO DE CONTENDAS LOT NOVO HORI, 1311

BAIRRO: JATOBA

CIDADE: PETROLINA

I.E: ISENTO

DOMICÍLIO FISCAL: Não Contribuinte

CEP: 56332-385

ESTADO: PE

ENDEREÇO DE ENTREGA: 0001638735 JOSE CARLOS MATOS JUNIOR LTDA

AV BARAO DE CONTENDAS LOT NOVO HORI, 1311 JATOBA - PETROLINA 56332-385

ENDEREÇO DE COBRANÇA: 0001638735 JOSE CARLOS MATOS JUNIOR LTDA

AV BARAO DE CONTENDAS LOT NOVO HORI, 1311 JATOBA - PETROLINA 56332-385

VALIDADE DA PROPOSTA: 29/09/23

VALIDADE DO PREÇO: 29/09/23

DESCRIÇÃO	QTDE	UN	PESO (KG)	DATA PREVISTA	PREÇO (R\$)	PREÇO REF. KG	ICMS PREÇO	ALIQ. ICMS	IPI (%)	R\$ IPI	TOTAL (R\$) C/ IPI
249901 - TB QD BQ 50X50X2,00X6000-30	1517	KG	1.517,000	29/09/2023	R\$ 7,24	R\$ 7,24	18,00%	18,90%	5,00%	R\$ 0,36	R\$ 11.525,00
102047 - CTN 2 1/2 x 1/4" NBR7007 MR250 6M 2T	592	KG	592,000	29/09/2023	R\$ 7,10	R\$ 7,10	18,00%	12,71%	0,00%	R\$ 0,00	R\$ 4.204,51
102088 - CTN 2 x 3/16" NBR 7007 MR250 6,0M 2T	836	KG	836,000	29/09/2023	R\$ 7,10	R\$ 7,10	18,00%	12,71%	0,00%	R\$ 0,00	R\$ 5.937,47
TOTAL			2945,000								R\$ 21.666,98

ICMS PREÇO: carga tributária do ICMS total incluso no preço (Estado de origem e destino).

ALIQ. ICMS: carga tributária do ICMS da operação, devido (entende-se "recolhido") ao Estado de origem.

OBSERVAÇÕES GERAIS:

Pedido sujeito a confirmação. Os estoques são dinâmicos. A disponibilidade deve ser confirmada no momento de implantação do pedido.

Frete: Custo, Seguro & Frete (CIF)

Descrição: Frete Incluso.

Descarga por conta do cliente.

Pagamento: Venda Pagto Antecipado - Rede

FILIPE BORGES OLIVEIRA DIAS
(87) 9 8144-3464
filipe.dias@amdistribuicao.com.br



ARCELORMITTAL BRASIL S.A.
CNPJ: 17.469.701/0278-81
P, S/N QUADRA A - JOSE E MARIA - CEP: 56320-000
PETROLINA - PE

Nº: 5080617
Nome: Cotação#29-09-2023 14h09
DATA EMISSÃO: 29/09/23

A/C DE: José Carlos

CLIENTE: 0001638735 - JOSE CARLOS MATOS JUNIOR LTDA

CNPJ/CPF: 32023440000150

ENDEREÇO: AV BARAO DE CONTENDAS LOT NOVO HORI, 1311

BAIRRO: JATOBA

CIDADE: PETROLINA

I.E: ISENTO

DOMICÍLIO FISCAL: Não Contribuinte

CEP: 56332-385

ESTADO: PE

ENDEREÇO DE ENTREGA: 0001638735 JOSE CARLOS MATOS JUNIOR LTDA

AV BARAO DE CONTENDAS LOT NOVO HORI, 1311 JATOBA - PETROLINA 56332-385

ENDEREÇO DE COBRANÇA: 0001638735 JOSE CARLOS MATOS JUNIOR LTDA

AV BARAO DE CONTENDAS LOT NOVO HORI, 1311 JATOBA - PETROLINA 56332-385

VALIDADE DA PROPOSTA: 29/09/23

VALIDADE DO PREÇO: 29/09/23

DESCRIÇÃO	QTDE	UN	PESO (KG)	DATA PREVISTA	PREÇO (R\$)	PREÇO REF. KG	ICMS PREÇO	ALIQ. ICMS	IPI (%)	R\$ IPI	TOTAL (R\$) C/ IPI
249901 - TB QD BQ 50X50X2,00X6000-30	1517	KG	1.517,000	29/09/2023	R\$ 7,24	R\$ 7,24	18,00%	18,90%	5,00%	R\$ 0,36	R\$ 11.525,00
102047 - CTN 2 1/2 x 1/4" NBR7007 MR250 6M 2T	592	KG	592,000	29/09/2023	R\$ 7,10	R\$ 7,10	18,00%	12,71%	0,00%	R\$ 0,00	R\$ 4.204,51
102088 - CTN 2 x 3/16" NBR 7007 MR250 6,0M 2T	836	KG	836,000	29/09/2023	R\$ 7,10	R\$ 7,10	18,00%	12,71%	0,00%	R\$ 0,00	R\$ 5.937,47
TOTAL			2945,000								R\$ 21.666,98

ICMS PREÇO: carga tributária do ICMS total incluso no preço (Estado de origem e destino).

ALIQ. ICMS: carga tributária do ICMS da operação, devido (entende-se "recolhido") ao Estado de origem.

OBSERVAÇÕES GERAIS:

Pedido sujeito a confirmação. Os estoques são dinâmicos. A disponibilidade deve ser confirmada no momento de implantação do pedido.

Frete: Custo, Seguro & Frete (CIF)

Descrição: Frete Incluso.

Descarga por conta do cliente.

Pagamento: Venda Pagto Antecipado - Rede

FILIPE BORGES OLIVEIRA DIAS
(87) 9 8144-3464
filipe.dias@amdistribuicao.com.br

COPYLAN

R MARECHAL FLORIANO PEIXOTO, 32 -
CENTRO - JUAZEIRO/BA
CEP: 48904-050 - CNPJ:
08.664.280/0001-44



ORÇAMENTO

160374-1

05 outubro, 2023

Cliente: JC MATOS ENGENHARIA E CONSTRUÇÕES

Insc/Ident:

CNPJ/CPF: 32.023.440/0001-50

Endereço: AV BARAO DE CONTENDAS LOT NOVO HORIZONTE, 1311, JATOBA

Telefone: 87) 8844-5452

Cidade: PETROLINA / PE

E-mail: projetosjcmatoseng23@gmail.com

Contato:

Atendente: WELLINGTON FERNANDES DA SILVA

Data de Entrega:

Segue abaixo descritivo de orçamento solicitado. Favor ler atentamente e em caso de aprovação retornar com o documento assinado ou responder por e-mail autorizando a execução.

ITEM	PÇS.	DESCRIÇÃO	QTD.	MEDIDAS	UN.	VALOR UN.	R\$ TOTAL
1	19	ESTRUTURA EM ACM	9,12	19,00 x (0,60 x 0,80)	M2	R\$ 833,33	R\$ 7.600,00
2	20	ESTRUTURA EM ACM	3,68	20,00 x (0,46 x 0,40)	M2	R\$ 1.630,43	R\$ 6.000,00
3	16	ESTRUTURA EM ACM	0,6821	16,00 x (0,203 x 0,21)	M2	R\$ 4.691,39	R\$ 3.200,00
4	700	MODULO RESINADO 3 LEDS 4040	700	700,00	UN	R\$ 4,00	R\$ 2.800,00
5	338	MODULO RESINADO 3 LEDS 4040	338	338,00	UN	R\$ 4,00	R\$ 1.352,00
6	113,7	MODULO RESINADO 3 LEDS 4040	113,7	113,70	UN	R\$ 4,00	R\$ 454,80
7	600	ACABAMENTO ESTRUTURA EDIFICACOES	600	600,00	UN	R\$ 10,00	R\$ 6.000,00
8	160	DESLOCAMENTO PRA APLICACAO DE FACHADA	160	160,00	UN	R\$ 10,00	R\$ 1.600,00

MATERIAL LETRAS

- * Letras em ACM com 10cm de avanço
- BEM-VINDOS A DORMENTES - 0,76x12,31
- A TERRA DA OVINOCULTURA - 0,40x6,73
- O BERÇO DO BERGANÊS - 3,40x20

Valor Desc.: R\$ 0,00

% Desc.: 0,00%

Sub Total: R\$ 29.006,80

Valor Total: R\$ 29.006,80

INFORMAÇÕES DE PAGAMENTO

A VISTA PIX

Autorizo a execução dos itens acima discriminados.

Assinatura _____ Data __/__/____



FC CORINGA LTDA CNPJ 50.657.320/0001-97
Avenida Maria da Gloria de Jesus , s/n,
Nossa Senhora das Grotas - Juazeiro BA

ORCAMENTO 000005

Hora: 14:56 Data: 10/10/2023

—
Cliente .: JC MATOS ENGENHARIA E CONSTRUÇÕES -

Endereço:

Bairro:

CPF/Cnpj: 32.023.440/0001-50 Cpl:

Cidade: PETROLINA

UF: PE CEP:

—

ESTRUTURA MET.GAL 30X30 + ACM VERMELHO (REVEST.)	MT2	123m x 1m	R\$ 500,00	R\$ 61.500,00
ESTR.METALICA GALV.30X30 + ACM BRANCO (REVEST.)	MT2	112m x 1m	R\$ 500,00	R\$ 56.000,00
ESTRUTURA GALV.30X30 + ACM AMARELO (MOLDURA)	MT2	2,97m x 1m	R\$ 800,00	R\$ 2.376,00
CONJUNTO LETRAS (BEM VINDO A DORMENTES)	MT2	12,31m x 0,76m	R\$ 1.300,00	R\$ 12.162,00
CONJUNTO DE LETRAS (A TERRA DA OVINOCULTURA)	MT2	6,73m x 0,40m	R\$ 1.300,00	R\$ 3.499,60
CONJUNTO DE LETRAS (O BERÇO DO BERGANÊS)	MT2	3,40m x 0,20m	R\$ 1.800,00	R\$ 1.224,00

Total R\$ 136.761,60

—
Observações Gerais:

—
Prazo de instalação após aprovação do projeto e orçamento, 60 dias úteis .

Letreiros ja incluso iluminação de LED (sombreado)

Situação Atual: Aguardando Aprovação

Data Aprovação: / / Data Entrega: / /

—
Impressão em 1 via - 1a VIA (X) - *** Obrigado pela Preferencia ***

Autorizo a execução do(s) serviço(s) nas condições acima discriminado

() Aprovado. () Reprovado. Assinatura: _____ Data: ____/____/____

PREFEITURA MUNICIPAL DE DORMENTES-PE

Conforme solicitado segue orçamento conforme projeto para fabricação e instalação de Letras em Caixa Alta com Iluminação conforme projeto abaixo. Totalizando R\$ 9.035,00 (nove mil e trinta e cinco reais).

12,21
1,5
BEM-VINDOS A DORMENTES R\$ 6.200,00
1,5
A TERRA DA OVINCULTURA R\$ 2.035,00
1,7

3,40
0,20
O BERÇO DO BERGANÊS R\$ 800,00



**LEDLUX ILUMINAÇÃO**

AV MONSENHOR ÂNGELO SAMPAIO, 315 LOJA LEDLUX - MARIA

CNPJ: 22.979.216/0001-83

Inscrição Estadual: 063467402

Fone: (55) (87) 38622047

Instagram: @ledluxiluminacao - financeiro@ledluxiluminacao.com.br

Orçamento**Nº 0003195**

Série 1

28/09/2023

Responsável Atendimento: MAÍRA PEIXOTO

Arquiteto/Responsável: SEM INDICAÇÃO

Nome: JC MATOS ENGENHARIA E CONSTRUÇÕES

Endereço:

Bairro:

Cidade:

Email:

Validade da Proposta: 03/10/2023

Fones:

CNPJ/CPF: 32.023.440/0001-50

Fones: 74988286442

Insc.Est.\RG:

CEP:

Data agendamento p/entrega: 02/11/2023

01) NEON

Cód. produto	Descrição	Acab.	Unid.	Quant.	VI. Unit.	Desc.(%)	VI. Item
1364	MANGUEIRA NEON LED SILICONE PVC 3000K 1 METRO	BR	UND	11	54,12		595,32
3526	FONTE SLIM GRADEADA – 12V 20A	DF	UND	3	162,00		486,00
Soma							1.081,32

02) FITA

Cód. produto	Descrição	Acab.	Unid.	Quant.	VI. Unit.	Desc.(%)	VI. Item	
2136	FITA LED 120 LEDS 3000K IP65 12V	BR	UND	11	247,42		2.721,62	
3526	FONTE SLIM GRADEADA – 12V 20A	DF	UND	3	162,00		486,00	
Soma							3.207,62	
4.288,94							Total	4.288,94

Forma(s) de Pagamento(s)

MISSÃO DA LEDLUX ILUMINAÇÃO

PROPORCIONAR PARA OS NOSSOS CLIENTES A MELHOR SOLUÇÃO EM ILUMINAÇÃO. ATRAVÉS DE PROJESOS, CONSULTORIA E BUSCANDO SEMPRE O MELHOR CUSTO BENEFÍCIO.

NOSSA VISÃO

ATENDER OS 12 ESTADOS MAIS ESTRATÉGICOS, E GERAR 500 PARCEIROS DIRETOS EM ILUMINAÇÃO CONSULTIVA ATÉ 2028.

NOSSOS VALORES

- TRANSPARÊNCIA;
- TRABALHO EM EQUIPE;
- RESPONSABILIDADE SOCIAL;
- SATISFAÇÃO DO CLIENTE;
- MERITOCRACIA.

OBSERVAÇÕES:

- ESSE ORÇAMENTO É VÁLIDO POR ATÉ 7 DIAS, PODENDO SER ALTERADO VALORES APÓS ESSES DIAS;
- NÃO VENDEMOS CABOS/FIOS, PORTANTO EM TODOS OS SERVIÇOS DE INSTALAÇÃO, SERÁ NECESSÁRIO O CLIENTE FORNECER OS MESMOS.

MAÍRA PEIXOTO

JC MATOS ENGENHARIA E CONSTRUÇÕES

PRÉ - ORÇAMENTO

05/10/2023 - 13 - 102

Teleaçõ Com. de Ferro Ltda

Av Sete de Setembro, 122
Areia Branca - Petrolina - PE
Fone: (87) 3866-7000 - Fax: (87) 0-

De
Rafaela Aquino
Contato:
Para
Casa do Ferro Petrolina
Av Transnordestina, 04 - Bairro: Jard Amazonas Cidade: Petrolina
(087)3867-1942

ATT:
Assunto:

Código	Descrição	Und.	Corte	Qtd.	VI. Unit.	Valor ST	VI. Total
317-H	Chapa Preta 1.1/4 x 3x1.22	Und	Não	1,00	9.276,30	0,00	9.276,30
449-B	Metalon 50 x 50 - 2.00	Und	Não	1,00	177,41	0,00	177,41
1101-F	Chumb c/ paraf ac unc3/8x2.1/2 zb	PC	Não	1,00	6,63	0,00	6,63
2212	Barra CT. 2 x 3/16	Und	Não	1,00	175,71	0,00	175,71
2216-A	Barra CT 2.1/2 x 3/16	Und	Não	1,00	221,01	0,00	221,01
3124-B	Chapa Preta 3/8 2X1.20	Und	Não	1,00	1.999,80	0,00	1.999,80
3126-C	Chapa Preta 5/8 2x 1.20	Und	Não	1,00	3.326,40	0,00	3.326,40
4260	Tubo Ind 8"-(219,10)-4,78 mm	Und	Não	1,00	2.345,28	0,00	2.345,28

Prazo Pagto	Total Mercadoria:	17.528,54
Avista		
Observações:	Total ST:	0,00
	Valor Total:	17.528,54

Petrolina quinta-feira, 5 de outubro de 2023

Atenciosamente,

Autorizo o faturamento desse orçamento,

Rafaela Aquino
0-

----- Este Pré - Orçamento tem validade somente por 01 (um) dia -----

MAPA DE COTAÇÃO

CÓDIGO	COMPOSIÇÃO	DESCRIÇÃO	UNID	LOJA 01	LOJA 02	LOJA 03	LOJA 04	MEDIANA
COT-1	COTAÇÃO	ACM - ALUMÍNIO COMPOSTA PARA APLICAÇÃO EM FACHADA E=3MM	M2	TELEAÇO R\$ 56,89	TERZIAN R\$ 81,80	IMPÉRIO ALUMÍNIO E COMPONENTES R\$ 80,31		R\$ 80,31
COT-2	COTAÇÃO	CANTONEIRA DE ABAS IGUAS 50X50	KG	GERDAU R\$ 7,03	TELEAÇO R\$ 8,51	PREFEITURA DORMENTES 10,21	ACERLORMITTAL 7,1	R\$ 7,81
COT-3	COTAÇÃO	CANTONEIRA DE ABAS IGUAS 60X60	KG	GERDAU R\$ 7,02	TELEAÇO R\$ 6,80	PREFEITURA DORMENTES R\$ 13,40	ACERLORMITTAL R\$ 7,10	R\$ 7,06
COT-4	COTAÇÃO	CHAPA 3/8X1,20	KG	GERDAU R\$ 6,94	TELEAÇO R\$ 11,65	PREFEITURA DORMENTES R\$ 5,12		R\$ 6,94
COT-5	COTAÇÃO	CHAPA 1.1/4x3x1,22	KG	GERDAU R\$ 9,80	TELEAÇO R\$ 10,16			R\$ 9,98
COT-6	COTAÇÃO	CHAPA 5/8	KG		TELEAÇO R\$ 12,14	PREFEITURA DORMENTES R\$ 5,33		R\$ 8,74
COT-8	COTAÇÃO	METALON 50X50X2	KG		TELEAÇO R\$ 9,75	PREFEITURA DORMENTES R\$ 11,56	ACERLORMITTAL R\$ 7,24	R\$ 9,75
COT-9	COTAÇÃO	PERFIL TUBULAR DN 219X6,3MM COM COSTURA	KG		TELEAÇO R\$ 11,49	DELTA ACOS R\$ 11,62		R\$ 11,56
COT-10	COTAÇÃO	CHUMBADORES C/PARAFUSO AC 3/8X2.1/2	UN		TELEAÇO R\$ 6,63			R\$ 6,63
COT-11	COTAÇÃO	LETREIRO EM CAIXA ALTA, COM ILUMINAÇÃO EM EM LED	UM	BANDEIRANTES R\$ 12.500,00	CORINGA COMUNICAÇÃO VISUAL R\$ 16.885,60	JNC INTELIGÊNCIA GRÁFICA R\$ 9.035,00		R\$ 12.500,00
COT-12	COTAÇÃO		M2					#NÚM!
COT-13	COTAÇÃO		M2					#NÚM!
COT-14	COTAÇÃO		UN					#NÚM!
COT-15	COTAÇÃO		UN					#NÚM!
COT-16	COTAÇÃO		UN					#NÚM!
COT-17	COTAÇÃO		UN					#NÚM!
COT-18	COTAÇÃO	FITA DE LED NEON	M2	ILUMINE R\$ 28,00	LED LUX	PETROLUZ R\$ 21,30		R\$ 24,65
COT-19	COTAÇÃO	FONTE PARA FITA DE LED	M2					#NÚM!
COT-20	COTAÇÃO	RABICHO P/ FITA NEON	M2			PETROLUZ R\$ 12,80		R\$ 12,80
COT-21	COTAÇÃO	FONTE 12V	M2	ILUMINE R\$ 224,70	LEDLUX R\$ 162,00			R\$ 193,35

MAPA DE COTAÇÃO

CÓDIGO	COMPOSIÇÃO	DESCRIÇÃO	UNID	LOJA 01	LOJA 02	LOJA 03	LOJA 04	MEDIANA
--------	------------	-----------	------	---------	---------	---------	---------	---------

José Carlos Matos Júnior Eireli
CNPJ: 32.023.440/0001-50



Obra
NÃO DESONERADO - EXECUÇÃO DO PORTAL DE ENTRADA 01 COM SAÍDA
PARA ALAGOAS, COM ESTRUTURA MISTA, METÁLICA E DE CONCRETO,
COM ACM E ESTÁTUA

Bancos
SINAPI - 05/2023 - Pernambuco

B.D.I.
23,54%

Encargos Sociais
Não Desonerado:
Horista: 114,55%
Mensalista: 70,11%

Planilha Orçamentária Resumida

Item	Descrição	Total	Peso (%)
1	ADMINISTRAÇÃO DA OBRA	13.241,67	5,04 %
2	INSTALAÇÕES PROVISÓRIAS	6.371,82	2,42 %
3	MOVIMENTO DE TERRA	751,30	0,29 %
4	ESTRUTURA	94.739,04	36,05 %
4.1	ESTRUTURA METÁLICA	55.516,25	21,13 %
4.2	ESTRUTURA DE CONCRETO	36.853,12	14,02 %
4.3	IMPERMEABILIZAÇÕES ESTRUTURA	2.369,67	0,90 %
5	PAREDES E PAINÉIS	8.819,38	3,36 %
6	REVESTIMENTOS	16.209,10	6,17 %
7	PINTURAS	221,74	0,08 %
8	PAVIMENTAÇÕES	13.387,34	5,09 %
9	INSTALAÇÕES ELÉTRICAS	41.794,16	15,91 %
10	SERVIÇOS COMPLEMENTARES	63.167,18	24,04 %
11	PAISAGISMO	3.257,26	1,24 %
12	LIMPEZA FINAL	812,42	0,31 %

Total sem BDI	212.790,73
Total do BDI	49.981,68
Total Geral	262.772,41

José Carlos Matos Júnior

José Carlos Matos Júnior Eireli
CNPJ: 32.023.440/0001-50



Obra
NÃO DESONERADO - EXECUÇÃO DO PORTAL DE ENTRADA 01 COM SAÍDA PARA ALAGOAS, COM ESTRUTURA MISTA, METÁLICA E DE CONCRETO, COM ACM E ESTÁTUA

Bancos
SINAPI - 05/2023 - Pernambuco

B.D.I.
23,54%

Encargos Sociais
Não Desonerado:
Horista: 114,55%
Mensalista: 70,11%

Orçamento Sintético

Item	Código	Banco	Descrição	Und	Quant.	Valor Unit	Valor Unit com BDI	Total	Peso (%)
1			ADMINISTRAÇÃO DA OBRA					13.241,67	5,04 %
1.1	COMP 005	Próprio	ADMINISTRAÇÃO DE OBRA	UN	1	10.718,53	13.241,67	13.241,67	5,04 %
2			INSTALAÇÕES PROVISÓRIAS					6.371,82	2,42 %
2.1	103689	SINAPI	FORNECIMENTO E INSTALAÇÃO DE PLACA DE OBRA COM CHAPA GALVANIZADA E ESTRUTURA DE MADEIRA. AF_03/2022_PS	m²	6	310,64	383,76	2.302,56	0,88 %
2.2	99059	SINAPI	LOCACAO CONVENCIONAL DE OBRA, UTILIZANDO GABARITO DE TÁBUAS CORRIDAS PONTALETADAS A CADA 2,00M - 2 UTILIZAÇÕES. AF_10/2018	M	55,5	59,35	73,32	4.069,26	1,55 %
3			MOVIMENTO DE TERRA					751,30	0,29 %
3.1	93358	SINAPI	ESCAVAÇÃO MANUAL DE VALA COM PROFUNDIDADE MENOR OU IGUAL A 1,30 M. AF_02/2021	m³	7,11	80,78	99,79	709,50	0,27 %
3.2	101616	SINAPI	PREPARO DE FUNDO DE VALA COM LARGURA MENOR QUE 1,5 M (ACERTO DO SOLO NATURAL). AF_08/2020	m²	5,68	5,96	7,36	41,80	0,02 %
4			ESTRUTURA					94.739,04	36,05 %
4.1			ESTRUTURA METÁLICA					55.516,25	21,13 %
4.1.1	COMP 049	Próprio	PORTAL EM ESTRUTURA METÁLICA COMPOSTA POR TUBOS, PERFIS, CHAPAS E CANTONEIRAS DE AÇO.	Kg	3320,35	13,54	16,72	55.516,25	21,13 %
4.2			ESTRUTURA DE CONCRETO					36.853,12	14,02 %
4.2.1			ESCAVAÇÕES					4.848,81	1,85 %
4.2.1.1	96527	SINAPI	ESCAVAÇÃO MANUAL DE VALA PARA VIGA BALDRAME (INCLUINDO ESCAVAÇÃO PARA COLOCAÇÃO DE FÔRMAS). AF_06/2017	m³	24,5	121,51	150,11	3.677,69	1,40 %
4.2.1.2	101617	SINAPI	PREPARO DE FUNDO DE VALA COM LARGURA MAIOR OU IGUAL A 1,5 M E MENOR QUE 2,5 M (ACERTO DO SOLO NATURAL). AF_08/2020	m²	16,01	2,94	3,63	58,11	0,02 %
4.2.1.3	96995	SINAPI	REATERRO MANUAL APILOADO COM SOQUETE. AF_10/2017	m³	18,4	48,97	60,49	1.113,01	0,42 %

4.2.2			INFRAESTRUTURA						10.203,72	3,88 %
4.2.2.1	96617	SINAPI	LASTRO DE CONCRETO MAGRO, APLICADO EM BLOCOS DE COROAMENTO OU SAPATAS, ESPESSURA DE 3 CM. AF_08/2017	m ²	16,01	19,13	23,63	378,31	0,14 %	
4.2.2.2	96535	SINAPI	FABRICAÇÃO, MONTAGEM E DESMONTAGEM DE FÔRMA PARA SAPATA, EM MADEIRA SERRADA, E=25 MM, 4 UTILIZAÇÕES. AF_06/2017	m ²	11,82	154,50	190,86	2.255,96	0,86 %	
4.2.2.3	96547	SINAPI	ARMAÇÃO DE BLOCO, VIGA BALDRAME OU SAPATA UTILIZANDO AÇO CA-50 DE 12,5 MM - MONTAGEM. AF_06/2017	KG	228,6	12,64	15,61	3.568,44	1,36 %	
4.2.2.4	96558	SINAPI	CONCRETAGEM DE SAPATAS, FCK 30 MPA, COM USO DE BOMBA LANÇAMENTO, ADENSAMENTO E ACABAMENTO. AF_11/2016	m ³	5,32	608,77	752,07	4.001,01	1,52 %	
4.2.3			SUPERESTRUTURA						21.800,59	8,30 %
4.2.3.1	92264	SINAPI	FABRICAÇÃO DE FÔRMA PARA PILARES E ESTRUTURAS SIMILARES, EM CHAPA DE MADEIRA COMPENSADA PLASTIFICADA, E = 18 MM. AF_09/2020	m ²	29,34	218,13	269,47	7.906,24	3,01 %	
4.2.3.2	92413	SINAPI	MONTAGEM E DESMONTAGEM DE FÔRMA DE PILARES RETANGULARES E ESTRUTURAS SIMILARES, PÉ-DIREITO SIMPLES, EM MADEIRA SERRADA, 4 UTILIZAÇÕES. AF_09/2020	m ²	29,34	129,26	159,68	4.685,01	1,78 %	
4.2.3.3	92266	SINAPI	FABRICAÇÃO DE FÔRMA PARA VIGAS, EM CHAPA DE MADEIRA COMPENSADA PLASTIFICADA, E = 18 MM. AF_09/2020	m ²	13,87	162,01	200,14	2.775,94	1,06 %	
4.2.3.4	92448	SINAPI	MONTAGEM E DESMONTAGEM DE FÔRMA DE VIGA, ESCORAMENTO COM PONTALETE DE MADEIRA, PÉ-DIREITO SIMPLES, EM MADEIRA SERRADA, 4 UTILIZAÇÕES. AF_09/2020	m ²	13,87	171,89	212,35	2.945,29	1,12 %	
4.2.3.5	103669	SINAPI	CONCRETAGEM DE PILARES, FCK = 25 MPA, COM USO DE BALDES - LANÇAMENTO, ADENSAMENTO E ACABAMENTO. AF_02/2022	m ³	2,21	850,02	1.050,11	2.320,74	0,88 %	
4.2.3.6	103682	SINAPI	CONCRETAGEM DE VIGAS E LAJES, FCK=25 MPA, PARA QUALQUER TIPO DE LAJE COM BALDES EM EDIFICAÇÃO TÉRREA - LANÇAMENTO, ADENSAMENTO E ACABAMENTO. AF_02/2022	m ³	1,09	866,92	1.070,99	1.167,37	0,44 %	
4.3			IMPERMEABILIZAÇÕES ESTRUTURA						2.369,67	0,90 %
4.3.1	98557	SINAPI	IMPERMEABILIZAÇÃO DE SUPERFÍCIE COM EMULSÃO ASFÁLTICA, 2 DEMÃOS AF_06/2018	m ²	45,24	42,40	52,38	2.369,67	0,90 %	
5			PAREDES E PAINÉIS						8.819,38	3,36 %
5.1	103335	SINAPI	ALVENARIA DE VEDAÇÃO DE BLOCOS CERÂMICOS FURADOS NA HORIZONTAL DE 14X9X19 CM (ESPESSURA 14 CM, BLOCO DEITADO) E ARGAMASSA DE ASSENTAMENTO COM PREPARO MANUAL. AF_12/2021	m ²	47,5	126,15	155,84	7.402,40	2,82 %	
5.2	103329	SINAPI	ALVENARIA DE VEDAÇÃO DE BLOCOS CERÂMICOS FURADOS NA HORIZONTAL DE 9X19X19 CM (ESPESSURA 9 CM) E ARGAMASSA DE ASSENTAMENTO COM PREPARO MANUAL. AF_12/2021	m ²	14,39	79,71	98,47	1.416,98	0,54 %	

6			REVESTIMENTOS					16.209,10	6,17 %
6.1	87905	SINAPI	CHAPISCO APLICADO EM ALVENARIA (COM PRESENÇA DE VÃOS) E ESTRUTURAS DE CONCRETO DE FACHADA, COM COLHER DE PEDREIRO. ARGAMASSA TRAÇO 1:3 COM PREPARO EM BETONEIRA 400L. AF_10/2022	m ²	94,99	7,56	9,33	886,25	0,34 %
6.2	87893	SINAPI	CHAPISCO APLICADO EM ALVENARIA (SEM PRESENÇA DE VÃOS) E ESTRUTURAS DE CONCRETO DE FACHADA, COM COLHER DE PEDREIRO. ARGAMASSA TRAÇO 1:3 COM PREPARO MANUAL. AF_10/2022	m ²	28,76	6,85	8,46	243,30	0,09 %
6.3	87529	SINAPI	MASSA ÚNICA, PARA RECEBIMENTO DE PINTURA, EM ARGAMASSA TRAÇO 1:2:8, PREPARO MECÂNICO COM BETONEIRA 400L, APLICADA MANUALMENTE EM FACES INTERNAS DE PAREDES, ESPESSURA DE 20MM, COM EXECUÇÃO DE TALISCAS. AF_06/2014	m ²	28,76	40,94	50,57	1.454,39	0,55 %
6.4	87775	SINAPI	EMBOÇO OU MASSA ÚNICA EM ARGAMASSA TRAÇO 1:2:8, PREPARO MECÂNICO COM BETONEIRA 400 L, APLICADA MANUALMENTE EM PANOS DE FACHADA COM PRESENÇA DE VÃOS, ESPESSURA DE 25 MM. AF_08/2022	m ²	94,99	55,07	68,03	6.462,16	2,46 %
6.5	COMP 047	Próprio	REVESTIMENTO PARA PAREDES EM PEDRA NATURAL ASSENTADOS COM ACII	M ²	47,5	122,07	150,80	7.163,00	2,73 %
7			PINTURAS					221,74	0,08 %
7.1	88415	SINAPI	APLICAÇÃO MANUAL DE FUNDO SELADOR ACRÍLICO EM PAREDES EXTERNAS DE CASAS. AF_06/2014	m ²	14,39	3,38	4,17	60,00	0,02 %
7.2	COMP 042	Próprio	CAIAÇÃO DE MURO COM 3 DEMÃOS	M ²	14,39	9,10	11,24	161,74	0,06 %
8			PAVIMENTAÇÕES					13.387,34	5,09 %
8.1	92396	SINAPI	EXECUÇÃO DE PASSEIO EM PISO INTERTRAVADO, COM BLOCO RETANGULAR COR NATURAL DE 20 X 10 CM, ESPESSURA 6 CM. AF_10/2022	m ²	102,44	69,69	86,09	8.819,05	3,36 %
8.2	93679	SINAPI	EXECUÇÃO DE PASSEIO EM PISO INTERTRAVADO, COM BLOCO RETANGULAR COLORIDO DE 20 X 10 CM, ESPESSURA 6 CM. AF_10/2022	m ²	48,26	76,63	94,66	4.568,29	1,74 %
9			INSTALAÇÕES ELÉTRICAS					41.794,16	15,91 %
9.1	55865	SINAPI	ELETRODUTO DE PVC RIGIDO ROSCAVEL DN 40MM (1 1/2") INCL CONEXOES, FORNECIMENTO E INSTALACAO	M	3,3	34,02	42,02	138,66	0,05 %
9.2	74252/001	SINAPI	ELETRODUTO DE PVC RIGIDO ROSCAVEL DN 25MM (1") INCL CONEXOES, FORNECIMENTO E INSTALACAO	M	24,33	22,90	28,29	688,29	0,26 %
9.3	97668	SINAPI	ELETRODUTO FLEXÍVEL CORRUGADO, PEAD, DN 63 (2"), PARA REDE ENTERRADA DE DISTRIBUIÇÃO DE ENERGIA ELÉTRICA - FORNECIMENTO E INSTALAÇÃO. AF_12/2021	M	152,44	17,95	22,17	3.379,59	1,29 %
9.4	91924	SINAPI	CABO DE COBRE FLEXÍVEL ISOLADO, 1,5 MM ² , ANTI-CHAMA 450/750 V, PARA CIRCUITOS TERMINAIS - FORNECIMENTO E INSTALAÇÃO. AF_03/2023	M	117,8	2,75	3,39	399,34	0,15 %

José Carlos Matos Júnior Eireli
CNPJ: 32.023.440/0001-50

9.5	91926	SINAPI	CABO DE COBRE FLEXÍVEL ISOLADO, 2,5 MM², ANTI-CHAMA 450/750 V, PARA CIRCUITOS TERMINAIS - FORNECIMENTO E INSTALAÇÃO. AF_03/2023	M	270,4	3,98	4,91	1.327,66	0,51 %
9.6	91928	SINAPI	CABO DE COBRE FLEXÍVEL ISOLADO, 4 MM², ANTI-CHAMA 450/750 V, PARA CIRCUITOS TERMINAIS - FORNECIMENTO E INSTALAÇÃO. AF_03/2023	M	24,2	6,14	7,58	183,43	0,07 %
9.7	91943	SINAPI	CAIXA RETANGULAR 4" X 4" MÉDIA (1,30 M DO PISO), PVC, INSTALADA EM PAREDE - FORNECIMENTO E INSTALAÇÃO. AF_03/2023	UN	4	21,36	26,38	105,52	0,04 %
9.8	95796	SINAPI	CONDULETE DE ALUMÍNIO, TIPO T, PARA ELETRODUTO DE AÇO GALVANIZADO DN 25 MM (1"), APARENTE - FORNECIMENTO E INSTALAÇÃO. AF_10/2022	UN	5	46,79	57,80	289,00	0,11 %
9.9	72335	SINAPI	ESPELHO PLASTICO 4X2" - FORNECIMENTO E INSTALACAO	UN	5	4,71	5,81	29,05	0,01 %
9.10	72336	SINAPI	ESPELHO PLASTICO 4X4" - FORNECIMENTO E INSTALACAO	UN	4	7,94	9,80	39,20	0,01 %
9.11	101883	SINAPI	QUADRO DE DISTRIBUIÇÃO DE ENERGIA EM CHAPA DE AÇO GALVANIZADO, DE EMBUTIR, COM BARRAMENTO TRIFÁSICO, PARA 18 DISJUNTORES DIN 100A - FORNECIMENTO E INSTALAÇÃO. AF_10/2020	UN	1	548,47	677,57	677,57	0,26 %
9.12	100620	SINAPI	POSTE DE AÇO CONICO CONTÍNUO CURVO SIMPLES, FLANGEADO, H=9M, INCLUSIVE LUMINÁRIA, SEM LÂMPADA - FORNECIMENTO E INSTALACAO. AF_11/2019	UN	4	3.815,98	4.714,26	18.857,04	7,18 %
9.13	97600	SINAPI	REFLETOR EM ALUMÍNIO, DE SUPORTE E ALÇA, COM 1 LÂMPADA VAPOR DE MERCÚRIO DE 125 W, COM REATOR ALTO FATOR DE POTÊNCIA - FORNECIMENTO E INSTALAÇÃO. AF_02/2020	UN	6	324,54	400,93	2.405,58	0,92 %
9.14	101659	SINAPI	LUMINÁRIA DE LED PARA ILUMINAÇÃO PÚBLICA, DE 181 W ATÉ 239 W - FORNECIMENTO E INSTALAÇÃO. AF_08/2020	UN	6	1.058,44	1.307,59	7.845,54	2,99 %
9.15	101632	SINAPI	RELÉ FOTOELÉTRICO PARA COMANDO DE ILUMINAÇÃO EXTERNA 1000 W - FORNECIMENTO E INSTALAÇÃO. AF_08/2020	UN	1	35,25	43,54	43,54	0,02 %
9.16	COMP 015	Próprio	DPS- DISJUNTOR DE PROTEÇÃO CONTRA SURTOS, MONOPOLAR	UN	2	163,37	201,82	403,64	0,15 %
9.17	93653	SINAPI	DISJUNTOR MONOPOLAR TIPO DIN, CORRENTE NOMINAL DE 10A - FORNECIMENTO E INSTALAÇÃO. AF_10/2020	UN	2	13,94	17,22	34,44	0,01 %
9.18	93654	SINAPI	DISJUNTOR MONOPOLAR TIPO DIN, CORRENTE NOMINAL DE 16A - FORNECIMENTO E INSTALAÇÃO. AF_10/2020	UN	2	14,51	17,92	35,84	0,01 %
9.19	97881	SINAPI	CAIXA ENTERRADA ELÉTRICA RETANGULAR, EM CONCRETO PRÉ-MOLDADO, FUNDO COM BRITA, DIMENSÕES INTERNAS: 0,3X0,3X0,3 M. AF_12/2020	UN	8	116,47	143,88	1.151,04	0,44 %
9.20	COMP 045	Próprio	TAMPA PARA CAIXA TIPO, EM FERRO FUNDIDO, DIMENSÕES INTERNAS: 0,30 X 0,30 M - FORNECIMENTO E INSTALAÇÃO.	UN	8	194,93	240,81	1.926,48	0,73 %

9.21	100599	SINAPI	ASSENTAMENTO DE POSTE DE CONCRETO COM COMPRIMENTO NOMINAL DE 9 M, CARGA NOMINAL DE 150 DAN, ENGASTAMENTO BASE CONCRETADA COM 1 M DE CONCRETO E 0,5 M DE SOLO (NÃO INCLUI FORNECIMENTO). AF_11/2019	UN	1	482,35	595,89	595,89	0,23 %
9.22	00005044	SINAPI	POSTE DE CONCRETO ARMADO DE SECAO CIRCULAR, EXTENSAO DE 9,00 M, RESISTENCIA DE 200 A 300 DAN, TIPO C-14	UN	1	884,06	1.019,14	1.019,14	0,39 %
9.23	101548	SINAPI	ISOLADOR, TIPO ROLDANA, PARA BAIXA TENSÃO - FORNECIMENTO E INSTALAÇÃO. AF_07/2020	UN	1	7,13	8,80	8,80	0,00 %
9.24	91992	SINAPI	TOMADA ALTA DE EMBUTIR (1 MÓDULO), 2P+T 10 A, INCLUINDO SUPORTE E PLACA - FORNECIMENTO E INSTALAÇÃO. AF_12/2015	UN	4	42,48	52,47	209,88	0,08 %
10			SERVIÇOS COMPLEMENTARES					63.167,18	24,04 %
10.1	COMP 046	Próprio	REVESTIMENTO DE FACHADA EM ACM COMPOSTO E=3,00 m, PINTADO.	M²	237,33	162,78	201,09	47.724,68	18,16 %
10.2	COMP 053	Próprio	LETREIRO EM ACM COM 10 CM DE AVANÇO, "BEM-VINDO A DORMENTE - 0,76X12,31", "A TERRA DA OVINOCULTURA - 0,40X6,73" E "O BERÇO DO BERGANÊS - 0,20X3,40", COM ILUMINAÇÃO EM LED.	UN	1	12.500,00	15.442,50	15.442,50	5,88 %
11			PAISAGISMO					3.257,26	1,24 %
11.1	COMP 048	Próprio	ATERRO COM ARGILA PARA JARDIM (PAISAGISMO)	M³	0,88	77,45	95,68	84,19	0,03 %
11.2	103946	SINAPI	PLANTIO DE GRAMA ESMERALDA OU SÃO CARLOS OU CURITIBANA, EM PLACAS. AF_05/2022	m²	10,6	19,57	24,17	256,20	0,10 %
11.3	98509	SINAPI	PLANTIO DE ARBUSTO OU CERCA VIVA. AF_05/2018	UN	28	82,81	102,30	2.864,40	1,09 %
11.4	98520	SINAPI	APLICAÇÃO DE ADUBO EM SOLO. AF_05/2018	m²	10,6	4,01	4,95	52,47	0,02 %
12			LIMPEZA FINAL					812,42	0,31 %
12.1	COMP 050	Próprio	CARGA MANUAL DE ENTULHO EM CAMINHÃO BASCULANTE 6M³	M³	21,74	30,25	37,37	812,42	0,31 %

Total sem BDI 212.790,73
Total do BDI 49.981,68
Total Geral 262.772,41

José Carlos Matos Júnior Eireli
CNPJ: 32.023.440/0001-50

José Carlos Matos Júnior

Avenida Barão de Contendas bl2 apto 204 - Jatobá - Petrolina / PE
+5587988226566 / josejuniormatos13@gmail.com



Obra
NÃO DESONERADO - EXECUÇÃO DO PORTAL DE ENTRADA 01 COM
SAÍDA PARA ALAGOAS, COM ESTRUTURA MISTA, METÁLICA E DE
CONCRETO, COM ACM E ESTÁTUA

Bancos
SINAPI - 05/2023 -
Pernambuco

B.D.I.
23,54%

Encargos Sociais
Não Desonerado:
Horista: 114,55%
Mensalista: 70,11%

Cronograma Físico e Financeiro

Item	Descrição	Total Por Etapa	30 DIAS	60 DIAS	90 DIAS	120 DIAS
1	ADMINISTRAÇÃO DA OBRA	100,00% 13.241,67	25,00% 3.310,42	25,00% 3.310,42	25,00% 3.310,42	25,00% 3.310,42
2	INSTALAÇÕES PROVISÓRIAS	100,00% 6.371,82	100,00% 6.371,82			
3	MOVIMENTO DE TERRA	100,00% 751,30	100,00% 751,30			
4	ESTRUTURA	100,00% 94.739,04	50,00% 47.369,52	50,00% 47.369,52		
5	PAREDES E PAINEIS	100,00% 8.819,38		80,00% 7.055,50	20,00% 1.763,88	
6	REVESTIMENTOS	100,00% 16.209,10			50,00% 8.104,55	50,00% 8.104,55
7	PINTURAS	100,00% 221,74			20,00% 44,35	80,00% 177,39
8	PAVIMENTAÇÕES	100,00% 13.387,34		60,00% 8.032,40	40,00% 5.354,94	
9	INSTALAÇÕES ELÉTRICAS	100,00% 41.794,16	20,00% 8.358,83		60,00% 25.076,50	20,00% 8.358,83
10	SERVIÇOS COMPLEMENTARES	100,00% 63.167,18			20,00% 12.633,44	80,00% 50.533,74
11	PAISAGISMO	100,00% 3.257,26			80,00% 2.605,81	20,00% 651,45
12	LIMPEZA FINAL	100,00% 812,42				100,00% 812,42
Porcentagem			25,18%	25,03%	22,41%	27,38%
Custo			66.161,89	65.767,85	58.893,87	71.948,81
Porcentagem Acumulado			25,18%	50,21%	72,62%	100,0%
Custo Acumulado			66.161,88	131.929,73	190.823,60	262.772,41

José Carlos Matos Júnior

José Carlos Matos Júnior Eireli
CNPJ: 32.023.440/0001-50



Composições Analíticas com Preço Unitário
NÃO DESONERADO - EXECUÇÃO DO PORTAL DE ENTRADA 01 COM SAÍDA PARA ALAGOAS, COM ESTRUTURA MISTA, METÁLICA E DE CONCRETO, COM ACM E ESTÁTUA

Bancos
SINAPI - 05/2023 - Pernambuco

B.D.I.
23,54%

Encargos Sociais
Não Desonerado:
Horista: 114,55%
Mensalista: 70,11%

Composições Analíticas com Preço Unitário

Composições Principais

1.1	Código	Banco	Descrição	Tipo	Und	Quant.	Valor Unit	Total
Composição	COMP 005	Próprio	ADMINISTRAÇÃO DE OBRA	SERP - SERVIÇOS PRELIMINARES	UN	1,0000000	10.718,53	10.718,53
Composição Auxiliar	93565	SINAPI	ENGENHEIRO CIVIL DE OBRA JUNIOR COM ENCARGOS COMPLEMENTARES	SEDI - SERVIÇOS DIVERSOS	MES	0,2000000	19.660,44	3.932,08
Composição Auxiliar	93572	SINAPI	ENCARREGADO GERAL DE OBRAS COM ENCARGOS COMPLEMENTARES	SEDI - SERVIÇOS DIVERSOS	MES	1,0000000	6.786,45	6.786,45
				MO sem LS =>		4.749,31	LS =>	5.440,34
				Valor do BDI =>		2.523,14	MO com LS =>	10.189,65
							Valor com BDI =>	13.241,67

2.1	Código	Banco	Descrição	Tipo	Und	Quant.	Valor Unit	Total
Composição	103689	SINAPI	FORNECIMENTO E INSTALAÇÃO DE PLACA DE OBRA COM CHAPA GALVANIZADA E ESTRUTURA DE MADEIRA. AF_03/2022_PS	PAVI - PAVIMENTAÇÃO	m²	1,0000000	310,64	310,64
Composição Auxiliar	102234	SINAPI	PINTURA IMUNIZANTE PARA MADEIRA, 2 DEMÃOS. AF_01/2021	PINT - PINTURAS	m²	0,5000000	21,81	10,90
Composição Auxiliar	88262	SINAPI	CARPINTEIRO DE FORMAS COM ENCARGOS COMPLEMENTARES	SEDI - SERVIÇOS DIVERSOS	H	0,3729000	25,00	9,32
Composição Auxiliar	88316	SINAPI	SERVEnte COM ENCARGOS COMPLEMENTARES	SEDI - SERVIÇOS DIVERSOS	H	1,1186000	20,42	22,84
Insumo	00004509	SINAPI	SARRAFO *2,5 X 10* CM EM PINUS, MISTA OU EQUIVALENTE DA REGIAO - BRUTA	Material	M	3,2083000	5,27	16,90
Insumo	00004813	SINAPI	PLACA DE OBRA (PARA CONSTRUCAO CIVIL) EM CHAPA GALVANIZADA *N. 22*, ADESIVADA, DE *2,4 X 1,2* M (SEM POSTES PARA FIXACAO)	Material	m²	1,0000000	250,00	250,00
Insumo	00005065	SINAPI	PREGO DE ACO POLIDO COM CABECA 10 X 10 (7/8 X 17)	Material	KG	0,0113000	37,34	0,42
Insumo	00005069	SINAPI	PREGO DE ACO POLIDO COM CABECA 17 X 27 (2 1/2 X 11)	Material	KG	0,0132000	20,01	0,26
				MO sem LS =>		12,93	LS =>	14,82
				Valor do BDI =>		73,12	MO com LS =>	27,75
							Valor com BDI =>	383,76

2.2	Código	Banco	Descrição	Tipo	Und	Quant.	Valor Unit	Total
Composição	99059	SINAPI	LOCACAO CONVENCIONAL DE OBRA, UTILIZANDO GABARITO DE TÁBUAS CORRIDAS PONTALETADAS A CADA 2,00M - 2 UTILIZAÇÕES. AF_10/2018	SERT - SERVIÇOS TÉCNICOS	M	1,0000000	59,35	59,35
Composição Auxiliar	88239	SINAPI	AJUDANTE DE CARPINTEIRO COM ENCARGOS COMPLEMENTARES	SEDI - SERVIÇOS DIVERSOS	H	0,3563000	20,27	7,22

Composição Auxiliar	88262	SINAPI	CARPINTEIRO DE FORMAS COM ENCARGOS COMPLEMENTARES	SEDI - SERVIÇOS DIVERSOS	H	0,7125000	25,00	17,81
Composição Auxiliar	91692	SINAPI	SERRA CIRCULAR DE BANCADA COM MOTOR ELÉTRICO POTÊNCIA DE 5HP, COM COIFA PARA DISCO 10" - CHP DIURNO. AF_08/2015	CHOR - CUSTOS HORÁRIOS DE MÁQUINAS E EQUIPAMENTOS	CHP	0,0039000	34,40	0,13
Composição Auxiliar	91693	SINAPI	SERRA CIRCULAR DE BANCADA COM MOTOR ELÉTRICO POTÊNCIA DE 5HP, COM COIFA PARA DISCO 10" - CHI DIURNO. AF_08/2015	CHOR - CUSTOS HORÁRIOS DE MÁQUINAS E EQUIPAMENTOS	CHI	0,0168000	33,07	0,55
Composição Auxiliar	94974	SINAPI	CONCRETO MAGRO PARA LASTRO, TRAÇO 1:4,5:4,5 (EM MASSA SECA DE CIMENTO/ AREIA MÉDIA/ BRITA 1) - PREPARO MANUAL. AF_05/2021	FUES - FUNDAÇÕES E ESTRUTURAS	m³	0,0046000	445,73	2,05
Composição Auxiliar	99062	SINAPI	MARCAÇÃO DE PONTOS EM GABARITO OU CAVALETE. AF_10/2018	SERT - SERVIÇOS TÉCNICOS	UN	1,5000000	2,32	3,48
Insumo	00004417	SINAPI	SARRAFO NAO APARELHADO *2,5 X 7* CM, EM MACARANDUBA, ANGELIM OU EQUIVALENTE DA REGIAO - BRUTA	Material	M	0,7445000	8,43	6,27
Insumo	00004433	SINAPI	CAIBRO NAO APARELHADO *6 X 6* CM, EM MACARANDUBA, ANGELIM OU EQUIVALENTE DA REGIAO - BRUTA	Material	M	0,4125000	30,31	12,50
Insumo	00005068	SINAPI	PREGO DE ACO POLIDO COM CABECA 17 X 21 (2 X 11)	Material	KG	0,1110000	19,63	2,17
Insumo	00007356	SINAPI	TINTA LATEX ACRILICA PREMIUM, COR BRANCO FOSCO	Material	L	0,0256000	27,99	0,71
Insumo	00010567	SINAPI	TABUA *2,5 X 23* CM EM PINUS, MISTA OU EQUIVALENTE DA REGIAO - BRUTA	Material	M	0,5500000	11,75	6,46

MO sem LS => 10,38 LS => 11,90 MO com LS => 22,28
Valor do BDI => 13,97 Valor com BDI => 73,32

3.1	Código	Banco	Descrição	Tipo	Und	Quant.	Valor Unit	Total
Composição	93358	SINAPI	ESCAVAÇÃO MANUAL DE VALA COM PROFUNDIDADE MENOR OU IGUAL A 1,30 M. AF_02/2021	MOVMT - MOVIMENTO DE TERRA	m³	1,0000000	80,78	80,78
Composição Auxiliar	88316	SINAPI	SERVENTE COM ENCARGOS COMPLEMENTARES	SEDI - SERVIÇOS DIVERSOS	H	3,9560000	20,42	80,78

MO sem LS => 26,82 LS => 30,73 MO com LS => 57,55
Valor do BDI => 19,01 Valor com BDI => 99,79

3.2	Código	Banco	Descrição	Tipo	Und	Quant.	Valor Unit	Total
Composição	101616	SINAPI	PREPARO DE FUNDO DE VALA COM LARGURA MENOR QUE 1,5 M (ACERTO DO SOLO NATURAL). AF_08/2020	MOVMT - MOVIMENTO DE TERRA	m²	1,0000000	5,96	5,96
Composição Auxiliar	88309	SINAPI	PEDREIRO COM ENCARGOS COMPLEMENTARES	SEDI - SERVIÇOS DIVERSOS	H	0,1020000	25,38	2,58
Composição Auxiliar	88316	SINAPI	SERVENTE COM ENCARGOS COMPLEMENTARES	SEDI - SERVIÇOS DIVERSOS	H	0,1531000	20,42	3,12
Composição Auxiliar	91533	SINAPI	COMPACTADOR DE SOLOS DE PERCUSSÃO (SOQUETE) COM MOTOR A GASOLINA 4 TEMPOS, POTÊNCIA 4 CV - CHP DIURNO. AF_08/2015	CHOR - CUSTOS HORÁRIOS DE MÁQUINAS E EQUIPAMENTOS	CHP	0,0036000	40,13	0,14
Composição Auxiliar	91534	SINAPI	COMPACTADOR DE SOLOS DE PERCUSSÃO (SOQUETE) COM MOTOR A GASOLINA 4 TEMPOS, POTÊNCIA 4 CV - CHI DIURNO. AF_08/2015	CHOR - CUSTOS HORÁRIOS DE MÁQUINAS E EQUIPAMENTOS	CHI	0,0036000	33,89	0,12

MO sem LS => 2,05 LS => 2,34 MO com LS => 4,39
Valor do BDI => 1,40 Valor com BDI => 7,36

4.1.1	Código	Banco	Descrição	Tipo	Und	Quant.	Valor Unit	Total		
Composição	COMP 049	Próprio	PORTAL EM ESTRUTURA METÁLICA COMPOSTA POR TUBOS, PERFIS, CHAPAS E CANTONEIRAS DE AÇO.	FUES - FUNDAÇÕES E ESTRUTURAS	Kg	1,0000000	13,54	13,54		
Composição Auxiliar	88240	SINAPI	AJUDANTE DE ESTRUTURA METÁLICA COM ENCARGOS COMPLEMENTARES	SEDI - SERVIÇOS DIVERSOS	H	0,0044000	22,98	0,10		
Composição Auxiliar	88278	SINAPI	MONTADOR DE ESTRUTURA METÁLICA COM ENCARGOS COMPLEMENTARES	SEDI - SERVIÇOS DIVERSOS	H	0,0140000	29,60	0,41		
Composição Auxiliar	88317	SINAPI	SOLDADOR COM ENCARGOS COMPLEMENTARES	SEDI - SERVIÇOS DIVERSOS	H	0,0181000	26,02	0,47		
Composição Auxiliar	93287	SINAPI	GUINDASTE HIDRÁULICO AUTOPROPELIDO, COM LANÇA TELESCÓPICA 40 M, CAPACIDADE MÁXIMA 60 T, POTÊNCIA 260 KW - CHP DIURNO. AF_03/2016	CHOR - CUSTOS HORÁRIOS DE MÁQUINAS E EQUIPAMENTOS	CHP	0,0040000	325,51	1,30		
Composição Auxiliar	93288	SINAPI	GUINDASTE HIDRÁULICO AUTOPROPELIDO, COM LANÇA TELESCÓPICA 40 M, CAPACIDADE MÁXIMA 60 T, POTÊNCIA 260 KW - CHI DIURNO. AF_03/2016	CHOR - CUSTOS HORÁRIOS DE MÁQUINAS E EQUIPAMENTOS	CHI	0,0037000	157,72	0,58		
Composição Auxiliar	100716	SINAPI	JATEAMENTO ABRASIVO COM GRANALHA DE AÇO EM PERFIL METÁLICO EM FÁBRICA. AF_01/2020	PINT - PINTURAS	m²	0,0358000	27,92	0,99		
Composição Auxiliar	100719	SINAPI	PINTURA COM TINTA ALQUÍDICA DE FUNDO (TIPO ZARCÃO) PULVERIZADA SOBRE PERFIL METÁLICO EXECUTADO EM FÁBRICA (POR DEMÃO). AF_01/2020_PE	PINT - PINTURAS	m²	0,0358000	11,39	0,40		
Insumo	00010997	SINAPI	ELETRODO REVESTIDO AWS - E7018, DIAMETRO IGUAL A 4,00 MM	Material	KG	0,0015000	27,00	0,04		
Insumo	00000007	Próprio	METALON TUBULAR QUADRADO AÇO SAE 1010/1020 50X50X2MM	Equipamento	KG	0,4700000	9,75	4,58		
Insumo	00000008	Próprio	PERFIL TUBULAR DN 219X6,3MM COM COSTURA	Equipamento	KG	0,1200000	11,56	1,38		
Insumo	00000006	Próprio	CANTONEIRA DE ABAS IGUAIS (L50X50X4,75) AÇO SAE1010	Equipamento	KG	0,2400000	7,81	1,87		
Insumo	00000009	Próprio	CHUMBADORES C/PARAFUSO AC 3/8X2.1/2	Equipamento	UN	0,0072770	6,63	0,04		
Insumo	00000010	Próprio	CANTONEIRA DE ABAS IGUAIS (L60X60X6,3MM) DE PERFIL FORMADO A FRIO, AÇO SAE 1010	Equipamento	KG	0,1532900	7,06	1,08		
Insumo	00000011	Próprio	CHAPA DE LIGAÇÃO E=3/8" AÇO ASTM A36	Equipamento	KG	0,0175000	6,94	0,12		
Insumo	00000012	Próprio	CHAPA DE BASE 1.1/4" AÇO ASTM A36	Equipamento	KG	0,0170800	6,98	0,11		
Insumo	00000013	Próprio	CHAPA DE TOPO E=5/8" AÇO ASTM A36	Equipamento	KG	0,0075600	9,98	0,07		
					MO sem LS =>	0,51	LS =>	0,59	MO com LS =>	1,10
					Valor do BDI =>	3,18			Valor com BDI =>	16,72
4.2.1.1	Código	Banco	Descrição	Tipo	Und	Quant.	Valor Unit	Total		
Composição	96527	SINAPI	ESCAVAÇÃO MANUAL DE VALA PARA VIGA BALDRAME (INCLUINDO ESCAVAÇÃO PARA COLOCAÇÃO DE FÔRMAS). AF_06/2017	MOVT - MOVIMENTO DE TERRA	m³	1,0000000	121,51	121,51		
Composição Auxiliar	88309	SINAPI	PEDREIRO COM ENCARGOS COMPLEMENTARES	SEDI - SERVIÇOS DIVERSOS	H	1,4590000	25,38	37,02		
Composição Auxiliar	88316	SINAPI	SERVEENTE COM ENCARGOS COMPLEMENTARES	SEDI - SERVIÇOS DIVERSOS	H	4,1380000	20,42	84,49		

MO sem LS => 41,21 LS => 47,20 MO com LS => 88,41
Valor do BDI => 28,60 Valor com BDI => 150,11

4.2.1.2	Código	Banco	Descrição	Tipo	Und	Quant.	Valor Unit	Total
Composição	101617	SINAPI	PREPARO DE FUNDO DE VALA COM LARGURA MAIOR OU IGUAL A 1,5 M E MENOR QUE 2,5 M (ACERTO DO SOLO NATURAL). AF_08/2020	MOVT - MOVIMENTO DE TERRA	m²	1,0000000	2,94	2,94
Composição Auxiliar	88309	SINAPI	PEDREIRO COM ENCARGOS COMPLEMENTARES	SEDI - SERVIÇOS DIVERSOS	H	0,0507000	25,38	1,28
Composição Auxiliar	88316	SINAPI	SERVEnte COM ENCARGOS COMPLEMENTARES	SEDI - SERVIÇOS DIVERSOS	H	0,0760000	20,42	1,55
Composição Auxiliar	91533	SINAPI	COMPACTADOR DE SOLOS DE PERCUSSÃO (SOQUETE) COM MOTOR A GASOLINA 4 TEMPOS, POTÊNCIA 4 CV - CHP DIURNO. AF_08/2015	CHOR - CUSTOS HORÁRIOS DE MÁQUINAS E EQUIPAMENTOS	CHP	0,0016000	40,13	0,06
Composição Auxiliar	91534	SINAPI	COMPACTADOR DE SOLOS DE PERCUSSÃO (SOQUETE) COM MOTOR A GASOLINA 4 TEMPOS, POTÊNCIA 4 CV - CHI DIURNO. AF_08/2015	CHOR - CUSTOS HORÁRIOS DE MÁQUINAS E EQUIPAMENTOS	CHI	0,0016000	33,89	0,05

MO sem LS => 1,01 LS => 1,15 MO com LS => 2,16
Valor do BDI => 0,69 Valor com BDI => 3,63

4.2.1.3	Código	Banco	Descrição	Tipo	Und	Quant.	Valor Unit	Total
Composição	96995	SINAPI	REATERRO MANUAL APILOADO COM SOQUETE. AF_10/2017	MOVT - MOVIMENTO DE TERRA	m³	1,0000000	48,97	48,97
Composição Auxiliar	88316	SINAPI	SERVEnte COM ENCARGOS COMPLEMENTARES	SEDI - SERVIÇOS DIVERSOS	H	2,3986000	20,42	48,97

MO sem LS => 16,26 LS => 18,63 MO com LS => 34,89
Valor do BDI => 11,52 Valor com BDI => 60,49

4.2.2.1	Código	Banco	Descrição	Tipo	Und	Quant.	Valor Unit	Total
Composição	96617	SINAPI	LASTRO DE CONCRETO MAGRO, APLICADO EM BLOCOS DE COROAMENTO OU SAPATAS, ESPESSURA DE 3 CM. AF_08/2017	FUES - FUNDAÇÕES E ESTRUTURAS	m²	1,0000000	19,13	19,13
Composição Auxiliar	88309	SINAPI	PEDREIRO COM ENCARGOS COMPLEMENTARES	SEDI - SERVIÇOS DIVERSOS	H	0,1863000	25,38	4,72
Composição Auxiliar	88316	SINAPI	SERVEnte COM ENCARGOS COMPLEMENTARES	SEDI - SERVIÇOS DIVERSOS	H	0,0508000	20,42	1,03
Composição Auxiliar	94968	SINAPI	CONCRETO MAGRO PARA LASTRO, TRAÇO 1:4,5:4,5 (EM MASSA SECA DE CIMENTO/ AREIA MÉDIA/ BRITA 1) - PREPARO MECÂNICO COM BETONEIRA 600 L. AF_05/2021	FUES - FUNDAÇÕES E ESTRUTURAS	m³	0,0339000	394,70	13,38

MO sem LS => 2,99 LS => 3,42 MO com LS => 6,41
Valor do BDI => 4,50 Valor com BDI => 23,63

4.2.2.2	Código	Banco	Descrição	Tipo	Und	Quant.	Valor Unit	Total
Composição	96535	SINAPI	FABRICAÇÃO, MONTAGEM E DESMONTAGEM DE FÔRMA PARA SAPATA, EM MADEIRA SERRADA, E=25 MM, 4 UTILIZAÇÕES. AF_06/2017	FUES - FUNDAÇÕES E ESTRUTURAS	m²	1,0000000	154,50	154,50
Composição Auxiliar	88239	SINAPI	AJUDANTE DE CARPINTEIRO COM ENCARGOS COMPLEMENTARES	SEDI - SERVIÇOS DIVERSOS	H	1,0860000	20,27	22,01
Composição Auxiliar	88262	SINAPI	CARPINTEIRO DE FORMAS COM ENCARGOS COMPLEMENTARES	SEDI - SERVIÇOS DIVERSOS	H	2,7690000	25,00	69,22

Composição Auxiliar	91692	SINAPI	SERRA CIRCULAR DE BANCADA COM MOTOR ELÉTRICO POTÊNCIA DE 5HP, COM COIFA PARA DISCO 10" - CHP DIURNO. AF_08/2015	CHOR - CUSTOS HORÁRIOS DE MÁQUINAS E EQUIPAMENTOS	CHP	0,0790000	34,40	2,71		
Composição Auxiliar	91693	SINAPI	SERRA CIRCULAR DE BANCADA COM MOTOR ELÉTRICO POTÊNCIA DE 5HP, COM COIFA PARA DISCO 10" - CHI DIURNO. AF_08/2015	CHOR - CUSTOS HORÁRIOS DE MÁQUINAS E EQUIPAMENTOS	CHI	0,0390000	33,07	1,28		
Insumo	00002692	SINAPI	DESMOLDANTE PROTETOR PARA FORMAS DE MADEIRA, DE BASE OLEOSA EMULSIONADA EM AGUA	Material	L	0,0170000	7,50	0,12		
Insumo	00004517	SINAPI	SARRAFO *2,5 X 7,5* CM EM PINUS, MISTA OU EQUIVALENTE DA REGIAO - BRUTA	Material	M	4,6120000	3,64	16,78		
Insumo	00005073	SINAPI	PREGO DE ACO POLIDO COM CABECA 17 X 24 (2 1/4 X 11)	Material	KG	0,0470000	20,01	0,94		
Insumo	00005074	SINAPI	PREGO DE ACO POLIDO COM CABECA 15 X 18 (1 1/2 X 13)	Material	KG	0,0160000	22,00	0,35		
Insumo	00006189	SINAPI	TABUA NAO APARELHADA *2,5 X 30* CM, EM MACARANDUBA, ANGELIM OU EQUIVALENTE DA REGIAO - BRUTA	Material	M	1,2780000	31,97	40,85		
Insumo	00040304	SINAPI	PREGO DE ACO POLIDO COM CABECA DUPLA 17 X 27 (2 1/2 X 11)	Material	KG	0,0100000	24,23	0,24		
				MO sem LS =>		33,53	LS =>	38,41	MO com LS =>	71,94
				Valor do BDI =>		36,36			Valor com BDI =>	190,86

4.2.2.3	Código	Banco	Descrição	Tipo	Und	Quant.	Valor Unit	Total		
Composição	96547	SINAPI	ARMAÇÃO DE BLOCO, VIGA BALDRAME OU SAPATA UTILIZANDO AÇO CA-50 DE 12,5 MM - MONTAGEM. AF_06/2017	FUES - FUNDAÇÕES E ESTRUTURAS	KG	1,0000000	12,64	12,64		
Composição Auxiliar	88238	SINAPI	AJUDANTE DE ARMADOR COM ENCARGOS COMPLEMENTARES	SEDI - SERVIÇOS DIVERSOS	H	0,0220000	20,43	0,44		
Composição Auxiliar	88245	SINAPI	ARMADOR COM ENCARGOS COMPLEMENTARES	SEDI - SERVIÇOS DIVERSOS	H	0,0680000	25,18	1,71		
Composição Auxiliar	92804	SINAPI	CORTE E DOBRA DE AÇO CA-50, DIÂMETRO DE 12,5 MM. AF_06/2022	FUES - FUNDAÇÕES E ESTRUTURAS	KG	1,0000000	9,80	9,80		
Insumo	00039017	SINAPI	ESPACADOR / DISTANCIADOR CIRCULAR COM ENTRADA LATERAL, EM PLASTICO, PARA VERGALHAO *4,2 A 12,5* MM, COBRIMENTO 20 MM	Material	UN	0,3060000	0,18	0,05		
Insumo	00043132	SINAPI	ARAME RECOZIDO 16 BWG, D = 1,65 MM (0,016 KG/M) OU 18 BWG, D = 1,25 MM (0,01 KG/M)	Material	KG	0,0250000	25,98	0,64		
				MO sem LS =>		0,80	LS =>	0,91	MO com LS =>	1,71
				Valor do BDI =>		2,97			Valor com BDI =>	15,61

4.2.2.4	Código	Banco	Descrição	Tipo	Und	Quant.	Valor Unit	Total
Composição	96558	SINAPI	CONCRETAGEM DE SAPATAS, FCK 30 MPA, COM USO DE BOMBA LANÇAMENTO, ADENSAMENTO E ACABAMENTO. AF_11/2016	FUES - FUNDAÇÕES E ESTRUTURAS	m³	1,0000000	608,77	608,77
Composição Auxiliar	88309	SINAPI	PEDREIRO COM ENCARGOS COMPLEMENTARES	SEDI - SERVIÇOS DIVERSOS	H	0,4930000	25,38	12,51
Composição Auxiliar	88316	SINAPI	SERVEENTE COM ENCARGOS COMPLEMENTARES	SEDI - SERVIÇOS DIVERSOS	H	0,7400000	20,42	15,11
Composição Auxiliar	90586	SINAPI	VIBRADOR DE IMERSÃO, DIÂMETRO DE PONTEIRA 45MM, MOTOR ELÉTRICO TRIFÁSICO POTÊNCIA DE 2 CV - CHP DIURNO. AF_06/2015	CHOR - CUSTOS HORÁRIOS DE MÁQUINAS E EQUIPAMENTOS	CHP	0,1200000	1,25	0,15

Composição Auxiliar	90587	SINAPI	VIBRADOR DE IMERSÃO, DIÂMETRO DE PONTEIRA 45MM, MOTOR ELÉTRICO TRIFÁSICO POTÊNCIA DE 2 CV - CHI DIURNO. AF_06/2015	CHOR - CUSTOS HORÁRIOS DE MÁQUINAS E EQUIPAMENTOS	CHI	0,1260000	0,45	0,05	
Insumo	00001525	SINAPI	CONCRETO USINADO BOMBEAVEL, CLASSE DE RESISTENCIA C30, BRITA 0 E 1, SLUMP = 100 +/- 20 MM, COM BOMBEAMENTO (DISPONIBILIZACAO DE BOMBA), SEM O LANÇAMENTO (NBR 8953)	Material	m³	1,1500000	505,18	580,95	
				MO sem LS =>	9,46	LS =>	10,83	MO com LS =>	20,29
				Valor do BDI =>	143,30			Valor com BDI =>	752,07

4.2.3.1	Código	Banco	Descrição	Tipo	Und	Quant.	Valor Unit	Total	
Composição	92264	SINAPI	FABRICAÇÃO DE FÔRMA PARA PILARES E ESTRUTURAS SIMILARES, EM CHAPA DE MADEIRA COMPENSADA PLASTIFICADA, E = 18 MM. AF_09/2020	FUES - FUNDAÇÕES E ESTRUTURAS	m²	1,0000000	218,13	218,13	
Composição Auxiliar	88239	SINAPI	AJUDANTE DE CARPINTEIRO COM ENCARGOS COMPLEMENTARES	SEDI - SERVIÇOS DIVERSOS	H	0,2500000	20,27	5,06	
Composição Auxiliar	88262	SINAPI	CARPINTEIRO DE FORMAS COM ENCARGOS COMPLEMENTARES	SEDI - SERVIÇOS DIVERSOS	H	1,1800000	25,00	29,50	
Composição Auxiliar	91692	SINAPI	SERRA CIRCULAR DE BANCADA COM MOTOR ELÉTRICO POTÊNCIA DE 5HP, COM COIFA PARA DISCO 10" - CHP DIURNO. AF_08/2015	CHOR - CUSTOS HORÁRIOS DE MÁQUINAS E EQUIPAMENTOS	CHP	0,0630000	34,40	2,16	
Composição Auxiliar	91693	SINAPI	SERRA CIRCULAR DE BANCADA COM MOTOR ELÉTRICO POTÊNCIA DE 5HP, COM COIFA PARA DISCO 10" - CHI DIURNO. AF_08/2015	CHOR - CUSTOS HORÁRIOS DE MÁQUINAS E EQUIPAMENTOS	CHI	0,2550000	33,07	8,43	
Insumo	00001345	SINAPI	CHAPA/PAINEL DE MADEIRA COMPENSADA PLASTIFICADA (MADEIRITE PLASTIFICADO) PARA FORMA DE CONCRETO, DE 2200 x 1100 MM, E = *17* MM	Material	m²	1,3360000	83,30	111,28	
Insumo	00004491	SINAPI	PONTALETE *7,5 X 7,5* CM EM PINUS, MISTA OU EQUIVALENTE DA REGIAO - BRUTA	Material	M	2,3080000	10,40	24,00	
Insumo	00004517	SINAPI	SARRAFO *2,5 X 7,5* CM EM PINUS, MISTA OU EQUIVALENTE DA REGIAO - BRUTA	Material	M	9,2370000	3,64	33,62	
Insumo	00005068	SINAPI	PREGO DE ACO POLIDO COM CABECA 17 X 21 (2 X 11)	Material	KG	0,2080000	19,63	4,08	
				MO sem LS =>	16,36	LS =>	18,75	MO com LS =>	35,11
				Valor do BDI =>	51,34			Valor com BDI =>	269,47

4.2.3.2	Código	Banco	Descrição	Tipo	Und	Quant.	Valor Unit	Total
Composição	92413	SINAPI	MONTAGEM E DESMONTAGEM DE FÔRMA DE PILARES RETANGULARES E ESTRUTURAS SIMILARES, PÉ-DIREITO SIMPLES, EM MADEIRA SERRADA, 4 UTILIZAÇÕES. AF_09/2020	FUES - FUNDAÇÕES E ESTRUTURAS	m²	1,0000000	129,26	129,26
Composição Auxiliar	88239	SINAPI	AJUDANTE DE CARPINTEIRO COM ENCARGOS COMPLEMENTARES	SEDI - SERVIÇOS DIVERSOS	H	0,3760000	20,27	7,62
Composição Auxiliar	88262	SINAPI	CARPINTEIRO DE FORMAS COM ENCARGOS COMPLEMENTARES	SEDI - SERVIÇOS DIVERSOS	H	2,0520000	25,00	51,30
Composição Auxiliar	92269	SINAPI	FABRICAÇÃO DE FÔRMA PARA PILARES E ESTRUTURAS SIMILARES, EM MADEIRA SERRADA, E=25 MM. AF_09/2020	FUES - FUNDAÇÕES E ESTRUTURAS	m²	0,2750000	252,99	69,57
Insumo	00002692	SINAPI	DESMOLDANTE PROTETOR PARA FORMAS DE MADEIRA, DE BASE OLEOSA EMULSIONADA EM AGUA	Material	L	0,0170000	7,50	0,12

Insumo	00040304	SINAPI	PREGO DE ACO POLIDO COM CABECA DUPLA 17 X 27 (2 1/2 X 11)	Material	KG	0,0270000	24,23	0,65
				MO sem LS =>		23,48	LS =>	26,89
				Valor do BDI =>		30,42	MO com LS =>	50,37
						Valor com BDI =>		159,68

4.2.3.3	Código	Banco	Descrição	Tipo	Und	Quant.	Valor Unit	Total
Composição	92266	SINAPI	FABRICAÇÃO DE FÔRMA PARA VIGAS, EM CHAPA DE MADEIRA COMPENSADA PLASTIFICADA, E = 18 MM. AF_09/2020	FUES - FUNDAÇÕES E ESTRUTURAS	m²	1,0000000	162,01	162,01
Composição Auxiliar	88239	SINAPI	AJUDANTE DE CARPINTEIRO COM ENCARGOS COMPLEMENTARES	SEDI - SERVIÇOS DIVERSOS	H	0,2020000	20,27	4,09
Composição Auxiliar	88262	SINAPI	CARPINTEIRO DE FORMAS COM ENCARGOS COMPLEMENTARES	SEDI - SERVIÇOS DIVERSOS	H	0,9110000	25,00	22,77
Composição Auxiliar	91692	SINAPI	SERRA CIRCULAR DE BANCADA COM MOTOR ELÉTRICO POTÊNCIA DE 5HP, COM COIFA PARA DISCO 10" - CHP DIURNO. AF_08/2015	CHOR - CUSTOS HORÁRIOS DE MÁQUINAS E EQUIPAMENTOS	CHP	0,0500000	34,40	1,72
Composição Auxiliar	91693	SINAPI	SERRA CIRCULAR DE BANCADA COM MOTOR ELÉTRICO POTÊNCIA DE 5HP, COM COIFA PARA DISCO 10" - CHI DIURNO. AF_08/2015	CHOR - CUSTOS HORÁRIOS DE MÁQUINAS E EQUIPAMENTOS	CHI	0,2370000	33,07	7,83
Insumo	00001345	SINAPI	CHAPA/PAINEL DE MADEIRA COMPENSADA PLASTIFICADA (MADEIRITE PLASTIFICADO) PARA FORMA DE CONCRETO, DE 2200 x 1100 MM, E = *17* MM	Material	m²	1,1460000	83,30	95,46
Insumo	00004491	SINAPI	PONTALETE *7,5 X 7,5* CM EM PINUS, MISTA OU EQUIVALENTE DA REGIAO - BRUTA	Material	M	0,1660000	10,40	1,72
Insumo	00004517	SINAPI	SARRAFO *2,5 X 7,5* CM EM PINUS, MISTA OU EQUIVALENTE DA REGIAO - BRUTA	Material	M	6,9520000	3,64	25,30
Insumo	00005068	SINAPI	PREGO DE ACO POLIDO COM CABECA 17 X 21 (2 X 11)	Material	KG	0,1590000	19,63	3,12
				MO sem LS =>		13,24	LS =>	15,16
				Valor do BDI =>		38,13	MO com LS =>	28,40
						Valor com BDI =>		200,14

4.2.3.4	Código	Banco	Descrição	Tipo	Und	Quant.	Valor Unit	Total
Composição	92448	SINAPI	MONTAGEM E DESMONTAGEM DE FÔRMA DE VIGA, ESCORAMENTO COM PONTALETE DE MADEIRA, PÉ-DIREITO SIMPLES, EM MADEIRA SERRADA, 4 UTILIZAÇÕES. AF_09/2020	FUES - FUNDAÇÕES E ESTRUTURAS	m²	1,0000000	171,89	171,89
Composição Auxiliar	88239	SINAPI	AJUDANTE DE CARPINTEIRO COM ENCARGOS COMPLEMENTARES	SEDI - SERVIÇOS DIVERSOS	H	0,3090000	20,27	6,26
Composição Auxiliar	88262	SINAPI	CARPINTEIRO DE FORMAS COM ENCARGOS COMPLEMENTARES	SEDI - SERVIÇOS DIVERSOS	H	1,6860000	25,00	42,15
Composição Auxiliar	92270	SINAPI	FABRICAÇÃO DE FÔRMA PARA VIGAS, COM MADEIRA SERRADA, E = 25 MM. AF_09/2020	FUES - FUNDAÇÕES E ESTRUTURAS	m²	0,4190000	192,83	80,79
Composição Auxiliar	92273	SINAPI	FABRICAÇÃO DE ESCORAS DO TIPO PONTALETE, EM MADEIRA, PARA PÉ-DIREITO SIMPLES. AF_09/2020	FUES - FUNDAÇÕES E ESTRUTURAS	M	1,8790000	17,99	33,80
Insumo	00002692	SINAPI	DESMOLDANTE PROTETOR PARA FORMAS DE MADEIRA, DE BASE OLEOSA EMULSIONADA EM AGUA	Material	L	0,0170000	7,50	0,12
Insumo	00006193	SINAPI	TABUA NAO APARELHADA *2,5 X 20* CM, EM MACARANDUBA, ANGELIM OU EQUIVALENTE DA REGIAO - BRUTA	Material	M	0,3280000	21,90	7,18
Insumo	00040304	SINAPI	PREGO DE ACO POLIDO COM CABECA DUPLA 17 X 27 (2 1/2 X 11)	Material	KG	0,0660000	24,23	1,59
				MO sem LS =>		24,79	LS =>	28,40
						MO com LS =>		53,19

				Valor do BDI =>	40,46			Valor com BDI =>	212,35
4.2.3.5	Código	Banco	Descrição	Tipo	Und	Quant.	Valor Unit	Total	
Composição	103669	SINAPI	CONCRETAGEM DE PILARES, FCK = 25 MPA, COM USO DE BALDES - LANÇAMENTO, ADENSAMENTO E ACABAMENTO. AF_02/2022	FUES - FUNDAÇÕES E ESTRUTURAS	m³	1,0000000	850,02	850,02	
Composição Auxiliar	88262	SINAPI	CARPINTEIRO DE FORMAS COM ENCARGOS COMPLEMENTARES	SEDI - SERVIÇOS DIVERSOS	H	2,4590000	25,00	61,47	
Composição Auxiliar	88309	SINAPI	PEDREIRO COM ENCARGOS COMPLEMENTARES	SEDI - SERVIÇOS DIVERSOS	H	2,4590000	25,38	62,40	
Composição Auxiliar	88316	SINAPI	SERVEnte COM ENCARGOS COMPLEMENTARES	SEDI - SERVIÇOS DIVERSOS	H	7,3770000	20,42	150,63	
Composição Auxiliar	90586	SINAPI	VIBRADOR DE IMERSÃO, DIÂMETRO DE PONTEIRA 45MM, MOTOR ELÉTRICO TRIFÁSICO POTÊNCIA DE 2 CV - CHP DIURNO. AF_06/2015	CHOR - CUSTOS HORÁRIOS DE MÁQUINAS E EQUIPAMENTOS	CHP	1,0420000	1,25	1,30	
Composição Auxiliar	90587	SINAPI	VIBRADOR DE IMERSÃO, DIÂMETRO DE PONTEIRA 45MM, MOTOR ELÉTRICO TRIFÁSICO POTÊNCIA DE 2 CV - CHI DIURNO. AF_06/2015	CHOR - CUSTOS HORÁRIOS DE MÁQUINAS E EQUIPAMENTOS	CHI	1,4170000	0,45	0,63	
Insumo	00038408	SINAPI	CONCRETO USINADO BOMBEAVEL, CLASSE DE RESISTENCIA C25, COM BRITA 0 E 1, SLUMP = 190 +/- 20 MM, EXCLUI SERVICO DE BOMBEAMENTO (NBR 8953)	Material	m³	1,1030000	520,03	573,59	
				MO sem LS =>	94,12	LS =>	107,82	MO com LS =>	201,94
				Valor do BDI =>	200,09			Valor com BDI =>	1.050,11
4.2.3.6	Código	Banco	Descrição	Tipo	Und	Quant.	Valor Unit	Total	
Composição	103682	SINAPI	CONCRETAGEM DE VIGAS E LAJES, FCK=25 MPA, PARA QUALQUER TIPO DE LAJE COM BALDES EM EDIFICAÇÃO TÉRREA - LANÇAMENTO, ADENSAMENTO E ACABAMENTO. AF_02/2022	FUES - FUNDAÇÕES E ESTRUTURAS	m³	1,0000000	866,92	866,92	
Composição Auxiliar	88262	SINAPI	CARPINTEIRO DE FORMAS COM ENCARGOS COMPLEMENTARES	SEDI - SERVIÇOS DIVERSOS	H	1,1900000	25,00	29,75	
Composição Auxiliar	88309	SINAPI	PEDREIRO COM ENCARGOS COMPLEMENTARES	SEDI - SERVIÇOS DIVERSOS	H	3,5710000	25,38	90,63	
Composição Auxiliar	88316	SINAPI	SERVEnte COM ENCARGOS COMPLEMENTARES	SEDI - SERVIÇOS DIVERSOS	H	8,4070000	20,42	171,67	
Composição Auxiliar	90586	SINAPI	VIBRADOR DE IMERSÃO, DIÂMETRO DE PONTEIRA 45MM, MOTOR ELÉTRICO TRIFÁSICO POTÊNCIA DE 2 CV - CHP DIURNO. AF_06/2015	CHOR - CUSTOS HORÁRIOS DE MÁQUINAS E EQUIPAMENTOS	CHP	0,9420000	1,25	1,17	
Composição Auxiliar	90587	SINAPI	VIBRADOR DE IMERSÃO, DIÂMETRO DE PONTEIRA 45MM, MOTOR ELÉTRICO TRIFÁSICO POTÊNCIA DE 2 CV - CHI DIURNO. AF_06/2015	CHOR - CUSTOS HORÁRIOS DE MÁQUINAS E EQUIPAMENTOS	CHI	0,2490000	0,45	0,11	
Insumo	00038408	SINAPI	CONCRETO USINADO BOMBEAVEL, CLASSE DE RESISTENCIA C25, COM BRITA 0 E 1, SLUMP = 190 +/- 20 MM, EXCLUI SERVICO DE BOMBEAMENTO (NBR 8953)	Material	m³	1,1030000	520,03	573,59	
				MO sem LS =>	99,81	LS =>	114,34	MO com LS =>	214,15
				Valor do BDI =>	204,07			Valor com BDI =>	1.070,99
4.3.1	Código	Banco	Descrição	Tipo	Und	Quant.	Valor Unit	Total	
Composição	98557	SINAPI	IMPERMEABILIZAÇÃO DE SUPERFÍCIE COM EMULSÃO ASFÁLTICA, 2 DEMÃOS AF_06/2018	IMPE - IMPERMEABILIZAÇÕES E PROTEÇÕES DIVERSAS	m²	1,0000000	42,40	42,40	

Composição Auxiliar	88243	SINAPI	AJUDANTE ESPECIALIZADO COM ENCARGOS COMPLEMENTARES	SEDI - SERVIÇOS DIVERSOS	H	0,0850000	22,65	1,92	
Composição Auxiliar	88270	SINAPI	IMPERMEABILIZADOR COM ENCARGOS COMPLEMENTARES	SEDI - SERVIÇOS DIVERSOS	H	0,4220000	25,38	10,71	
Insumo	00000626	SINAPI	MANTA LIQUIDA DE BASE ASFALTICA MODIFICADA COM A ADICAO DE ELASTOMEROS DILUIDOS EM SOLVENTE ORGANICO, APLICACAO A FRIO (MEMBRANA IMPERMEABILIZANTE ASFALTICA)	Material	KG	1,5000000	19,85	29,77	
				MO sem LS =>	4,47	LS =>	5,11	MO com LS =>	9,58
				Valor do BDI =>	9,98	Valor com BDI =>		52,38	

5.1	Código	Banco	Descrição	Tipo	Und	Quant.	Valor Unit	Total	
Composição	103335	SINAPI	ALVENARIA DE VEDAÇÃO DE BLOCOS CERÂMICOS FURADOS NA HORIZONTAL DE 14X9X19 CM (ESPESSURA 14 CM, BLOCO DEITADO) E ARGAMASSA DE ASSENTAMENTO COM PREPARO MANUAL. AF_12/2021	PARE - PAREDES/PAINEIS	m²	1,0000000	126,15	126,15	
Composição Auxiliar	87369	SINAPI	ARGAMASSA TRAÇO 1:2:8 (EM VOLUME DE CIMENTO, CAL E AREIA MÉDIA ÚMIDA) PARA EMBOÇO/MASSA ÚNICA/ASSENTAMENTO DE ALVENARIA DE VEDAÇÃO, PREPARO MANUAL. AF_08/2019	SEDI - SERVIÇOS DIVERSOS	m³	0,0183000	766,31	14,02	
Composição Auxiliar	88309	SINAPI	PEDREIRO COM ENCARGOS COMPLEMENTARES	SEDI - SERVIÇOS DIVERSOS	H	2,3200000	25,38	58,88	
Composição Auxiliar	88316	SINAPI	SERVEnte COM ENCARGOS COMPLEMENTARES	SEDI - SERVIÇOS DIVERSOS	H	1,1600000	20,42	23,68	
Insumo	00007267	SINAPI	BLOCO CERAMICO / TIJOLO VAZADO PARA ALVENARIA DE VEDACAO, 6 FUIROS NA HORIZONTAL, 9 X 14 X 19 CM (L X A X C)	Material	UN	56,6200000	0,45	25,47	
Insumo	00034547	SINAPI	TELA DE ACO SOLDADA GALVANIZADA/ZINCADA PARA ALVENARIA, FIO D = *1,20 A 1,70* MM, MALHA 15 X 15 MM, (C X L) *50 X 12* CM	Material	M	0,8050000	4,14	3,33	
Insumo	00037395	SINAPI	PINO DE ACO COM FURO, HASTE = 27 MM (ACAO DIRETA)	Material	CENTO	0,0193000	40,04	0,77	
				MO sem LS =>	30,15	LS =>	34,53	MO com LS =>	64,68
				Valor do BDI =>	29,69	Valor com BDI =>		155,84	

5.2	Código	Banco	Descrição	Tipo	Und	Quant.	Valor Unit	Total
Composição	103329	SINAPI	ALVENARIA DE VEDAÇÃO DE BLOCOS CERÂMICOS FURADOS NA HORIZONTAL DE 9X19X19 CM (ESPESSURA 9 CM) E ARGAMASSA DE ASSENTAMENTO COM PREPARO MANUAL. AF_12/2021	PARE - PAREDES/PAINEIS	m²	1,0000000	79,71	79,71
Composição Auxiliar	87369	SINAPI	ARGAMASSA TRAÇO 1:2:8 (EM VOLUME DE CIMENTO, CAL E AREIA MÉDIA ÚMIDA) PARA EMBOÇO/MASSA ÚNICA/ASSENTAMENTO DE ALVENARIA DE VEDAÇÃO, PREPARO MANUAL. AF_08/2019	SEDI - SERVIÇOS DIVERSOS	m³	0,0091000	766,31	6,97
Composição Auxiliar	88309	SINAPI	PEDREIRO COM ENCARGOS COMPLEMENTARES	SEDI - SERVIÇOS DIVERSOS	H	1,6100000	25,38	40,86
Composição Auxiliar	88316	SINAPI	SERVEnte COM ENCARGOS COMPLEMENTARES	SEDI - SERVIÇOS DIVERSOS	H	0,8050000	20,42	16,43

Insumo	00007271	SINAPI	BLOCO CERAMICO / TIJOLO VAZADO PARA ALVENARIA DE VEDACAO, 8 FUIROS NA HORIZONTAL, DE 9 X 19 X 19 CM (L X A X C)	Material	UN	28,3100000	0,50	14,15
Insumo	00034557	SINAPI	TELA DE ACO SOLDADA GALVANIZADA/ZINCADA PARA ALVENARIA, FIO D = *1,20 A 1,70* MM, MALHA 15 X 15 MM, (C X L) *50 X 7,5* CM	Material	M	0,4200000	2,62	1,10
Insumo	00037395	SINAPI	PINO DE ACO COM FURO, HASTE = 27 MM (ACA0 DIRETA)	Material	CENTO	0,0050000	40,04	0,20
				MO sem LS =>		20,65	LS =>	23,65
				Valor do BDI =>		18,76	Valor com BDI =>	44,30
								98,47

6.1	Código	Banco	Descrição	Tipo	Und	Quant.	Valor Unit	Total
Composição	87905	SINAPI	CHAPISCO APLICADO EM ALVENARIA (COM PRESENÇA DE VÃOS) E ESTRUTURAS DE CONCRETO DE FACHADA, COM COLHER DE PEDREIRO. ARGAMASSA TRAÇO 1:3 COM PREPARO EM BETONEIRA 400L. AF_10/2022	REVE - REVESTIMENTO E TRATAMENTO DE SUPERFÍCIES	m²	1,0000000	7,56	7,56
Composição Auxiliar	87313	SINAPI	ARGAMASSA TRAÇO 1:3 (EM VOLUME DE CIMENTO E AREIA GROSSA ÚMIDA) PARA CHAPISCO CONVENCIONAL, PREPARO MECÂNICO COM BETONEIRA 400 L. AF_08/2019	SEDI - SERVIÇOS DIVERSOS	m³	0,0037000	548,40	2,02
Composição Auxiliar	88309	SINAPI	PEDREIRO COM ENCARGOS COMPLEMENTARES	SEDI - SERVIÇOS DIVERSOS	H	0,1724000	25,38	4,37
Composição Auxiliar	88316	SINAPI	SERVENTE COM ENCARGOS COMPLEMENTARES	SEDI - SERVIÇOS DIVERSOS	H	0,0575000	20,42	1,17
				MO sem LS =>		2,11	LS =>	2,42
				Valor do BDI =>		1,77	Valor com BDI =>	4,53
								9,33

6.2	Código	Banco	Descrição	Tipo	Und	Quant.	Valor Unit	Total
Composição	87893	SINAPI	CHAPISCO APLICADO EM ALVENARIA (SEM PRESENÇA DE VÃOS) E ESTRUTURAS DE CONCRETO DE FACHADA, COM COLHER DE PEDREIRO. ARGAMASSA TRAÇO 1:3 COM PREPARO MANUAL. AF_10/2022	REVE - REVESTIMENTO E TRATAMENTO DE SUPERFÍCIES	m²	1,0000000	6,85	6,85
Composição Auxiliar	87377	SINAPI	ARGAMASSA TRAÇO 1:3 (EM VOLUME DE CIMENTO E AREIA GROSSA ÚMIDA) PARA CHAPISCO CONVENCIONAL, PREPARO MANUAL. AF_08/2019	SEDI - SERVIÇOS DIVERSOS	m³	0,0037000	644,64	2,38
Composição Auxiliar	88309	SINAPI	PEDREIRO COM ENCARGOS COMPLEMENTARES	SEDI - SERVIÇOS DIVERSOS	H	0,1394000	25,38	3,53
Composição Auxiliar	88316	SINAPI	SERVENTE COM ENCARGOS COMPLEMENTARES	SEDI - SERVIÇOS DIVERSOS	H	0,0465000	20,42	0,94
				MO sem LS =>		1,84	LS =>	2,11
				Valor do BDI =>		1,61	Valor com BDI =>	3,95
								8,46

6.3	Código	Banco	Descrição	Tipo	Und	Quant.	Valor Unit	Total
Composição	87529	SINAPI	MASSA ÚNICA, PARA RECEBIMENTO DE PINTURA, EM ARGAMASSA TRAÇO 1:2:8, PREPARO MECÂNICO COM BETONEIRA 400L, APLICADA MANUALMENTE EM FACES INTERNAS DE PAREDES, ESPESSURA DE 20MM, COM EXECUÇÃO DE TALISCAS. AF_06/2014	REVE - REVESTIMENTO E TRATAMENTO DE SUPERFÍCIES	m²	1,0000000	40,94	40,94

Composição Auxiliar	87292	SINAPI	ARGAMASSA TRAÇO 1:2:8 (EM VOLUME DE CIMENTO, CAL E AREIA MÉDIA ÚMIDA) PARA EMBOÇO/MASSA ÚNICA/ASSENTAMENTO DE ALVENARIA DE VEDAÇÃO, PREPARO MECÂNICO COM BETONEIRA 400 L. AF_08/2019	SEDI - SERVIÇOS DIVERSOS	m³	0,0376000	679,02	25,53		
Composição Auxiliar	88309	SINAPI	PEDREIRO COM ENCARGOS COMPLEMENTARES	SEDI - SERVIÇOS DIVERSOS	H	0,4700000	25,38	11,92		
Composição Auxiliar	88316	SINAPI	SERVEANTE COM ENCARGOS COMPLEMENTARES	SEDI - SERVIÇOS DIVERSOS	H	0,1710000	20,42	3,49		
					MO sem LS =>	7,22	LS =>	8,27	MO com LS =>	15,49
					Valor do BDI =>	9,63			Valor com BDI =>	50,57

6.4	Código	Banco	Descrição	Tipo	Und	Quant.	Valor Unit	Total		
Composição	87775	SINAPI	EMBOÇO OU MASSA ÚNICA EM ARGAMASSA TRAÇO 1:2:8, PREPARO MECÂNICO COM BETONEIRA 400 L, APLICADA MANUALMENTE EM PANOS DE FACHADA COM PRESENÇA DE VÃOS, ESPESSURA DE 25 MM. AF_08/2022	REVE - REVESTIMENTO E TRATAMENTO DE SUPERFÍCIES	m²	1,0000000	55,07	55,07		
Composição Auxiliar	87292	SINAPI	ARGAMASSA TRAÇO 1:2:8 (EM VOLUME DE CIMENTO, CAL E AREIA MÉDIA ÚMIDA) PARA EMBOÇO/MASSA ÚNICA/ASSENTAMENTO DE ALVENARIA DE VEDAÇÃO, PREPARO MECÂNICO COM BETONEIRA 400 L. AF_08/2019	SEDI - SERVIÇOS DIVERSOS	m³	0,0314000	679,02	21,32		
Composição Auxiliar	88309	SINAPI	PEDREIRO COM ENCARGOS COMPLEMENTARES	SEDI - SERVIÇOS DIVERSOS	H	0,6790000	25,38	17,23		
Composição Auxiliar	88316	SINAPI	SERVEANTE COM ENCARGOS COMPLEMENTARES	SEDI - SERVIÇOS DIVERSOS	H	0,6790000	20,42	13,86		
Insumo	00037411	SINAPI	TELA DE AÇO SOLDADA GALVANIZADA/ZINCADA PARA ALVENARIA, FIO D = *1,24 MM, MALHA 25 X 25 MM	Material	m²	0,1388000	19,17	2,66		
					MO sem LS =>	12,25	LS =>	14,03	MO com LS =>	26,28
					Valor do BDI =>	12,96			Valor com BDI =>	68,03

6.5	Código	Banco	Descrição	Tipo	Und	Quant.	Valor Unit	Total		
Composição	COMP 047	Próprio	REVESTIMENTO PARA PAREDES EM PEDRA NATURAL ASSENTADOS COM ACII	PARE - PAREDES/PAINEIS	M²	1,0000000	122,07	122,07		
Composição Auxiliar	88316	SINAPI	SERVEANTE COM ENCARGOS COMPLEMENTARES	SEDI - SERVIÇOS DIVERSOS	H	0,4239000	20,42	8,65		
Composição Auxiliar	88256	SINAPI	AZULEJISTA OU LADRILHISTA COM ENCARGOS COMPLEMENTARES	SEDI - SERVIÇOS DIVERSOS	H	0,8251000	25,25	20,83		
Insumo	00010734	SINAPI	PEDRA GRANITICA, SERRADA, TIPO MIRACEMA, MADEIRA, PADUANA, RACHINHA, SANTA ISABEL OU OUTRAS SIMILARES, *11,5 X *23 CM, E= *1,0 A *2,0 CM	Material	m²	1,0750000	74,77	80,37		
Insumo	00034353	SINAPI	ARGAMASSA COLANTE AC II	Material	KG	6,8500000	1,58	10,82		
Insumo	00034357	SINAPI	REJUNTE CIMENTICIO, QUALQUER COR	Material	KG	0,2820000	4,99	1,40		
					MO sem LS =>	10,26	LS =>	11,75	MO com LS =>	22,01
					Valor do BDI =>	28,73			Valor com BDI =>	150,80

7.1	Código	Banco	Descrição	Tipo	Und	Quant.	Valor Unit	Total
Composição	88415	SINAPI	APLICAÇÃO MANUAL DE FUNDO SELADOR ACRÍLICO EM PAREDES EXTERNAS DE CASAS. AF_06/2014	PINT - PINTURAS	m²	1,0000000	3,38	3,38

Composição	88310	SINAPI	PINTOR COM ENCARGOS COMPLEMENTARES	SEDI - SERVIÇOS DIVERSOS	H	0,0540000	26,60	1,43
Auxiliar								
Composição	88316	SINAPI	SERVENTE COM ENCARGOS COMPLEMENTARES	SEDI - SERVIÇOS DIVERSOS	H	0,0140000	20,42	0,28
Auxiliar								
Insumo	00006085	SINAPI	SELADOR ACRILICO OPACO PREMIUM INTERIOR/EXTERIOR	Material	L	0,1600000	10,49	1,67
				MO sem LS =>		0,57	LS =>	0,66
				Valor do BDI =>		0,79	MO com LS =>	1,23
							Valor com BDI =>	4,17

7.2	Código	Banco	Descrição	Tipo	Und	Quant.	Valor Unit	Total
Composição	COMP 042	Próprio	CAIAÇÃO DE MURO COM 3 DEMÃOS	ASTU - ASSENTAMENTO DE TUBOS E PECAS	M²	1,0000000	9,10	9,10
Composição	88310	SINAPI	PINTOR COM ENCARGOS COMPLEMENTARES	SEDI - SERVIÇOS DIVERSOS	H	0,3000000	26,60	7,98
Auxiliar								
Insumo	00011161	SINAPI	CAL HIDRATADA PARA PINTURA	Material	KG	0,4500000	2,50	1,12
				MO sem LS =>		2,68	LS =>	3,08
				Valor do BDI =>		2,14	MO com LS =>	5,76
							Valor com BDI =>	11,24

8.1	Código	Banco	Descrição	Tipo	Und	Quant.	Valor Unit	Total
Composição	92396	SINAPI	EXECUÇÃO DE PASSEIO EM PISO INTERTRAVADO, COM BLOCO RETANGULAR COR NATURAL DE 20 X 10 CM, ESPESSURA 6 CM. AF_10/2022	PAVI - PAVIMENTAÇÃO	m²	1,0000000	69,69	69,69
Composição	88260	SINAPI	CALCETEIRO COM ENCARGOS COMPLEMENTARES	SEDI - SERVIÇOS DIVERSOS	H	0,3725000	25,18	9,37
Auxiliar								
Composição	88316	SINAPI	SERVENTE COM ENCARGOS COMPLEMENTARES	SEDI - SERVIÇOS DIVERSOS	H	0,3725000	20,42	7,60
Auxiliar								
Composição	91277	SINAPI	PLACA VIBRATÓRIA REVERSÍVEL COM MOTOR 4 TEMPOS A GASOLINA, FORÇA CENTRÍFUGA DE 25 KN (2500 KGF), POTÊNCIA 5,5 CV - CHP DIURNO. AF_08/2015	CHOR - CUSTOS HORÁRIOS DE MÁQUINAS E EQUIPAMENTOS	CHP	0,0041000	8,61	0,03
Auxiliar								
Composição	91278	SINAPI	PLACA VIBRATÓRIA REVERSÍVEL COM MOTOR 4 TEMPOS A GASOLINA, FORÇA CENTRÍFUGA DE 25 KN (2500 KGF), POTÊNCIA 5,5 CV - CHI DIURNO. AF_08/2015	CHOR - CUSTOS HORÁRIOS DE MÁQUINAS E EQUIPAMENTOS	CHI	0,1821000	0,62	0,11
Auxiliar								
Composição	91283	SINAPI	CORTADORA DE PISO COM MOTOR 4 TEMPOS A GASOLINA, POTÊNCIA DE 13 HP, COM DISCO DE CORTE DIAMANTADO SEGMENTADO PARA CONCRETO, DIÂMETRO DE 350 MM, FURO DE 1" (14 X 1") - CHP DIURNO. AF_08/2015	CHOR - CUSTOS HORÁRIOS DE MÁQUINAS E EQUIPAMENTOS	CHP	0,0491000	9,18	0,45
Auxiliar								
Composição	91285	SINAPI	CORTADORA DE PISO COM MOTOR 4 TEMPOS A GASOLINA, POTÊNCIA DE 13 HP, COM DISCO DE CORTE DIAMANTADO SEGMENTADO PARA CONCRETO, DIÂMETRO DE 350 MM, FURO DE 1" (14 X 1") - CHI DIURNO. AF_08/2015	CHOR - CUSTOS HORÁRIOS DE MÁQUINAS E EQUIPAMENTOS	CHI	0,1371000	0,86	0,11
Auxiliar								
Insumo	00000370	SINAPI	AREIA MEDIA - POSTO JAZIDA/FORNECEDOR (RETIRADO NA JAZIDA, SEM TRANSPORTE)	Material	m³	0,0568000	130,00	7,38
Insumo	00004741	SINAPI	PO DE PEDRA (POSTO PEDREIRA/FORNECEDOR, SEM FRETE)	Material	m³	0,0098000	84,07	0,82
Insumo	00036155	SINAPI	BLOQUETE/PISO INTERTRAVADO DE CONCRETO - MODELO ONDA/16 FACES/RETANGULAR/TIJOLINHO/PAVER/HOLANDES/PARALELEPIPEDO, 20 CM X 10 CM, E = 6 CM, RESISTENCIA DE 35 MPA (NBR 9781), COR NATURAL	Material	m²	1,0300000	42,55	43,82
				MO sem LS =>		5,84	LS =>	6,69
							MO com LS =>	12,53

				Valor do BDI =>		16,40		Valor com BDI =>		86,09	
8.2	Código	Banco	Descrição	Tipo	Und	Quant.	Valor Unit			Total	
Composição	93679	SINAPI	EXECUÇÃO DE PASSEIO EM PISO INTERTRAVADO, COM BLOCO RETANGULAR COLORIDO DE 20 X 10 CM, ESPESSURA 6 CM. AF_10/2022	PAVI - PAVIMENTAÇÃO	m²	1,0000000	76,63			76,63	
Composição Auxiliar	88260	SINAPI	CALCETEIRO COM ENCARGOS COMPLEMENTARES	SEDI - SERVIÇOS DIVERSOS	H	0,3725000	25,18			9,37	
Composição Auxiliar	88316	SINAPI	SERVENTE COM ENCARGOS COMPLEMENTARES	SEDI - SERVIÇOS DIVERSOS	H	0,3725000	20,42			7,60	
Composição Auxiliar	91277	SINAPI	PLACA VIBRATÓRIA REVERSÍVEL COM MOTOR 4 TEMPOS A GASOLINA, FORÇA CENTRÍFUGA DE 25 KN (2500 KGF), POTÊNCIA 5,5 CV - CHP DIURNO. AF_08/2015	CHOR - CUSTOS HORÁRIOS DE MÁQUINAS E EQUIPAMENTOS	CHP	0,0041000	8,61			0,03	
Composição Auxiliar	91278	SINAPI	PLACA VIBRATÓRIA REVERSÍVEL COM MOTOR 4 TEMPOS A GASOLINA, FORÇA CENTRÍFUGA DE 25 KN (2500 KGF), POTÊNCIA 5,5 CV - CHI DIURNO. AF_08/2015	CHOR - CUSTOS HORÁRIOS DE MÁQUINAS E EQUIPAMENTOS	CHI	0,1821000	0,62			0,11	
Composição Auxiliar	91283	SINAPI	CORTADORA DE PISO COM MOTOR 4 TEMPOS A GASOLINA, POTÊNCIA DE 13 HP, COM DISCO DE CORTE DIAMANTADO SEGMENTADO PARA CONCRETO, DIÂMETRO DE 350 MM, FURO DE 1" (14 X 1") - CHP DIURNO. AF_08/2015	CHOR - CUSTOS HORÁRIOS DE MÁQUINAS E EQUIPAMENTOS	CHP	0,0491000	9,18			0,45	
Composição Auxiliar	91285	SINAPI	CORTADORA DE PISO COM MOTOR 4 TEMPOS A GASOLINA, POTÊNCIA DE 13 HP, COM DISCO DE CORTE DIAMANTADO SEGMENTADO PARA CONCRETO, DIÂMETRO DE 350 MM, FURO DE 1" (14 X 1") - CHI DIURNO. AF_08/2015	CHOR - CUSTOS HORÁRIOS DE MÁQUINAS E EQUIPAMENTOS	CHI	0,1371000	0,86			0,11	
Insumo	00000370	SINAPI	AREIA MEDIA - POSTO JAZIDA/FORNECEDOR (RETIRADO NA JAZIDA, SEM TRANSPORTE)	Material	m³	0,0568000	130,00			7,38	
Insumo	00004741	SINAPI	PO DE PEDRA (POSTO PEDREIRA/FORNECEDOR, SEM FRETE)	Material	m³	0,0098000	84,07			0,82	
Insumo	00036156	SINAPI	BLOQUETE/PISO INTERTRAVADO DE CONCRETO - MODELO ONDA/16 FACES/RETANGULAR/TIJOLINHO/PAVER/HOLANDES/PARALELEPIPEDO, 20 CM X 10 CM, E = 6 CM, RESISTENCIA DE 35 MPA (NBR 9781), COLORIDO	Material	m²	1,0300000	49,29			50,76	
					MO sem LS =>	5,84	LS =>	6,69	MO com LS =>		12,53
					Valor do BDI =>	18,03	Valor com BDI =>				94,66
9.1	Código	Banco	Descrição	Tipo	Und	Quant.	Valor Unit			Total	
Composição	55865	SINAPI	ELETRODUTO DE PVC RIGIDO ROSCAVEL DN 40MM (1 1/2") INCL CONEXOES, FORNECIMENTO E INSTALACAO	INEL - INSTALAÇÃO ELÉTRICA/ELETRIFICAÇÃO E	M	1,0000000	34,02			34,02	
Composição Auxiliar	88247	SINAPI	AUXILIAR DE ELETRICISTA COM ENCARGOS COMPLEMENTARES	SEDI - SERVIÇOS DIVERSOS	H	0,4500000	20,00			9,00	
Composição Auxiliar	88264	SINAPI	ELETRICISTA COM ENCARGOS COMPLEMENTARES	SEDI - SERVIÇOS DIVERSOS	H	0,4500000	25,69			11,56	
Insumo	00002680	SINAPI	ELETRODUTO DE PVC RIGIDO ROSCAVEL DE 1 1/2 ", SEM LUVA	Material	M	1,1000000	12,24			13,46	
					MO sem LS =>	7,05	LS =>	8,07	MO com LS =>		15,12
					Valor do BDI =>	8,00	Valor com BDI =>				42,02
9.2	Código	Banco	Descrição	Tipo	Und	Quant.	Valor Unit			Total	

José Carlos Matos Júnior Eireli

CNPJ: 32.023.440/0001-50

Composição	74252/001	SINAPI	ELETRODUTO DE PVC RIGIDO ROSCAVEL DN 25MM (1") INCL CONEXOES, FORNECIMENTO E INSTALACAO	INEL - INSTALAÇÃO ELÉTRICA/ELETRIFICAÇÃO E	M	1,0000000	22,90	22,90	
Composição Auxiliar	88247	SINAPI	AUXILIAR DE ELETRICISTA COM ENCARGOS COMPLEMENTARES	SEDI - SERVIÇOS DIVERSOS	H	0,3000000	20,00	6,00	
Composição Auxiliar	88264	SINAPI	ELETRICISTA COM ENCARGOS COMPLEMENTARES	SEDI - SERVIÇOS DIVERSOS	H	0,3000000	25,69	7,70	
Insumo	00002685	SINAPI	ELETRODUTO DE PVC RIGIDO ROSCAVEL DE 1 ", SEM LUVA	Material	M	1,1000000	8,37	9,20	
				MO sem LS =>		4,70	LS =>	5,38 MO com LS =>	10,08
				Valor do BDI =>		5,39		Valor com BDI =>	28,29

9.3	Código	Banco	Descrição	Tipo	Und	Quant.	Valor Unit	Total	
Composição	97668	SINAPI	ELETRODUTO FLEXÍVEL CORRUGADO, PEAD, DN 63 (2"), PARA REDE ENTERRADA DE DISTRIBUIÇÃO DE ENERGIA ELÉTRICA - FORNECIMENTO E INSTALAÇÃO. AF_12/2021	INEL - INSTALAÇÃO ELÉTRICA/ELETRIFICAÇÃO E ILUMINAÇÃO EXTERNA	M	1,0000000	17,95	17,95	
Composição Auxiliar	88247	SINAPI	AUXILIAR DE ELETRICISTA COM ENCARGOS COMPLEMENTARES	SEDI - SERVIÇOS DIVERSOS	H	0,0945000	20,00	1,89	
Composição Auxiliar	88264	SINAPI	ELETRICISTA COM ENCARGOS COMPLEMENTARES	SEDI - SERVIÇOS DIVERSOS	H	0,0945000	25,69	2,42	
Insumo	00002446	SINAPI	ELETRODUTO/DUTO PEAD FLEXIVEL PAREDE SIMPLES, CORRUGACAO HELICOIDAL, COR PRETA, SEM ROSCA, DE 2", PARA CABEAMENTO SUBTERRANEO (NBR 15715)	Material	M	1,1000000	12,40	13,64	
				MO sem LS =>		1,48	LS =>	1,69 MO com LS =>	3,17
				Valor do BDI =>		4,22		Valor com BDI =>	22,17

9.4	Código	Banco	Descrição	Tipo	Und	Quant.	Valor Unit	Total	
Composição	91924	SINAPI	CABO DE COBRE FLEXÍVEL ISOLADO, 1,5 MM², ANTI-CHAMA 450/750 V, PARA CIRCUITOS TERMINAIS - FORNECIMENTO E INSTALAÇÃO. AF_03/2023	INEL - INSTALAÇÃO ELÉTRICA/ELETRIFICAÇÃO E ILUMINAÇÃO EXTERNA	M	1,0000000	2,75	2,75	
Composição Auxiliar	88247	SINAPI	AUXILIAR DE ELETRICISTA COM ENCARGOS COMPLEMENTARES	SEDI - SERVIÇOS DIVERSOS	H	0,0230000	20,00	0,46	
Composição Auxiliar	88264	SINAPI	ELETRICISTA COM ENCARGOS COMPLEMENTARES	SEDI - SERVIÇOS DIVERSOS	H	0,0230000	25,69	0,59	
Insumo	00001013	SINAPI	CABO DE COBRE, FLEXIVEL, CLASSE 4 OU 5, ISOLACAO EM PVC/A, ANTICHAMA BWF-B, 1 CONDUTOR, 450/750 V, SECAO NOMINAL 1,5 MM2	Material	M	1,2434000	1,31	1,62	
Insumo	00021127	SINAPI	FITA ISOLANTE ADESIVA ANTICHAMA, USO ATE 750 V, EM ROLO DE 19 MM X 5 M	Material	UN	0,0094000	9,54	0,08	
				MO sem LS =>		0,36	LS =>	0,41 MO com LS =>	0,77
				Valor do BDI =>		0,64		Valor com BDI =>	3,39

9.5	Código	Banco	Descrição	Tipo	Und	Quant.	Valor Unit	Total
Composição	91926	SINAPI	CABO DE COBRE FLEXÍVEL ISOLADO, 2,5 MM², ANTI-CHAMA 450/750 V, PARA CIRCUITOS TERMINAIS - FORNECIMENTO E INSTALAÇÃO. AF_03/2023	INEL - INSTALAÇÃO ELÉTRICA/ELETRIFICAÇÃO E ILUMINAÇÃO EXTERNA	M	1,0000000	3,98	3,98
Composição Auxiliar	88247	SINAPI	AUXILIAR DE ELETRICISTA COM ENCARGOS COMPLEMENTARES	SEDI - SERVIÇOS DIVERSOS	H	0,0290000	20,00	0,58
Composição Auxiliar	88264	SINAPI	ELETRICISTA COM ENCARGOS COMPLEMENTARES	SEDI - SERVIÇOS DIVERSOS	H	0,0290000	25,69	0,74

Insumo	00001014	SINAPI	CABO DE COBRE, FLEXIVEL, CLASSE 4 OU 5, ISOLACAO EM PVC/A, ANTICHAMA BWF-B, 1 CONDUTOR, 450/750 V, SECAO NOMINAL 2,5 MM2	Material	M	1,2434000	2,08	2,58		
Insumo	00021127	SINAPI	FITA ISOLANTE ADESIVA ANTICHAMA, USO ATE 750 V, EM ROLO DE 19 MM X 5 M	Material	UN	0,0094000	9,54	0,08		
				MO sem LS =>		0,45	LS =>	0,52	MO com LS =>	0,97
				Valor do BDI =>		0,93			Valor com BDI =>	4,91

9.6	Código	Banco	Descrição	Tipo	Und	Quant.	Valor Unit	Total		
Composição	91928	SINAPI	CABO DE COBRE FLEXÍVEL ISOLADO, 4 MM², ANTI-CHAMA 450/750 V, PARA CIRCUITOS TERMINAIS - FORNECIMENTO E INSTALAÇÃO. AF_03/2023	INEL - INSTALAÇÃO ELÉTRICA/ELETRIFICAÇÃO E ILUMINAÇÃO EXTERNA	M	1,0000000	6,14	6,14		
Composição Auxiliar	88247	SINAPI	AUXILIAR DE ELETRICISTA COM ENCARGOS COMPLEMENTARES	SEDI - SERVIÇOS DIVERSOS	H	0,0390000	20,00	0,78		
Composição Auxiliar	88264	SINAPI	ELETRICISTA COM ENCARGOS COMPLEMENTARES	SEDI - SERVIÇOS DIVERSOS	H	0,0390000	25,69	1,00		
Insumo	00000981	SINAPI	CABO DE COBRE, FLEXIVEL, CLASSE 4 OU 5, ISOLACAO EM PVC/A, ANTICHAMA BWF-B, 1 CONDUTOR, 450/750 V, SECAO NOMINAL 4 MM2	Material	M	1,2434000	3,45	4,28		
Insumo	00021127	SINAPI	FITA ISOLANTE ADESIVA ANTICHAMA, USO ATE 750 V, EM ROLO DE 19 MM X 5 M	Material	UN	0,0094000	9,54	0,08		
				MO sem LS =>		0,61	LS =>	0,69	MO com LS =>	1,30
				Valor do BDI =>		1,44			Valor com BDI =>	7,58

9.7	Código	Banco	Descrição	Tipo	Und	Quant.	Valor Unit	Total		
Composição	91943	SINAPI	CAIXA RETANGULAR 4" X 4" MÉDIA (1,30 M DO PISO), PVC, INSTALADA EM PAREDE - FORNECIMENTO E INSTALAÇÃO. AF_03/2023	INEL - INSTALAÇÃO ELÉTRICA/ELETRIFICAÇÃO E ILUMINAÇÃO EXTERNA	UN	1,0000000	21,36	21,36		
Composição Auxiliar	88247	SINAPI	AUXILIAR DE ELETRICISTA COM ENCARGOS COMPLEMENTARES	SEDI - SERVIÇOS DIVERSOS	H	0,3010000	20,00	6,02		
Composição Auxiliar	88264	SINAPI	ELETRICISTA COM ENCARGOS COMPLEMENTARES	SEDI - SERVIÇOS DIVERSOS	H	0,3010000	25,69	7,73		
Composição Auxiliar	88629	SINAPI	ARGAMASSA TRAÇO 1:3 (EM VOLUME DE CIMENTO E AREIA MÉDIA ÚMIDA), PREPARO MANUAL. AF_08/2019	SEDI - SERVIÇOS DIVERSOS	m³	0,0012000	652,16	0,78		
Insumo	00001873	SINAPI	CAIXA DE PASSAGEM, EM PVC, DE 4" X 4", PARA ELETRODUTO FLEXIVEL CORRUGADO	Material	UN	1,0000000	6,83	6,83		
				MO sem LS =>		4,78	LS =>	5,47	MO com LS =>	10,25
				Valor do BDI =>		5,02			Valor com BDI =>	26,38

9.8	Código	Banco	Descrição	Tipo	Und	Quant.	Valor Unit	Total
Composição	95796	SINAPI	CONDULETE DE ALUMÍNIO, TIPO T, PARA ELETRODUTO DE AÇO GALVANIZADO DN 25 MM (1"), APARENTE - FORNECIMENTO E INSTALAÇÃO. AF_10/2022	INEL - INSTALAÇÃO ELÉTRICA/ELETRIFICAÇÃO E ILUMINAÇÃO EXTERNA	UN	1,0000000	46,79	46,79
Composição Auxiliar	88247	SINAPI	AUXILIAR DE ELETRICISTA COM ENCARGOS COMPLEMENTARES	SEDI - SERVIÇOS DIVERSOS	H	0,4578000	20,00	9,15
Composição Auxiliar	88264	SINAPI	ELETRICISTA COM ENCARGOS COMPLEMENTARES	SEDI - SERVIÇOS DIVERSOS	H	0,4578000	25,69	11,76
Insumo	00002586	SINAPI	CONDULETE DE ALUMINIO TIPO T, PARA ELETRODUTO ROSCAVEL DE 1", COM TAMPA CEGA	Material	UN	1,0000000	25,18	25,18

Insumo	00011950	SINAPI	BUCHA DE NYLON SEM ABA S6, COM PARAFUSO DE 4,20 X 40 MM EM AÇO ZINCADO COM ROSCA SOBERBA, CABECA CHATA E FENDA PHILLIPS	Material	UN	2,0000000	0,35	0,70	
				MO sem LS =>	7,17	LS =>	8,22	MO com LS =>	15,39
				Valor do BDI =>	11,01	Valor com BDI =>		57,80	
9.9	Código	Banco	Descrição	Tipo	Und	Quant.	Valor Unit	Total	
Composição	72335	SINAPI	ESPELHO PLASTICO 4X2" - FORNECIMENTO E INSTALACAO	INEL - INSTALAÇÃO ELÉTRICA/ELETRIFICAÇÃO E SEDI - SERVIÇOS DIVERSOS	UN	1,0000000	4,71	4,71	
Composição Auxiliar	88247	SINAPI	AUXILIAR DE ELETRICISTA COM ENCARGOS COMPLEMENTARES	SEDI - SERVIÇOS DIVERSOS	H	0,1000000	20,00	2,00	
Insumo	00007549	SINAPI	ITEM PROCESSO DE DESATIVACAO! ESPELHO EM PVC 4X2"	Material	UN	1,0000000	2,71	2,71	
				MO sem LS =>	0,65	LS =>	0,74	MO com LS =>	1,39
				Valor do BDI =>	1,10	Valor com BDI =>		5,81	
9.10	Código	Banco	Descrição	Tipo	Und	Quant.	Valor Unit	Total	
Composição	72336	SINAPI	ESPELHO PLASTICO 4X4" - FORNECIMENTO E INSTALACAO	INEL - INSTALAÇÃO ELÉTRICA/ELETRIFICAÇÃO E SEDI - SERVIÇOS DIVERSOS	UN	1,0000000	7,94	7,94	
Composição Auxiliar	88247	SINAPI	AUXILIAR DE ELETRICISTA COM ENCARGOS COMPLEMENTARES	SEDI - SERVIÇOS DIVERSOS	H	0,1000000	20,00	2,00	
Insumo	00007551	SINAPI	ITEM PROCESSO DE DESATIVACAO! ESPELHO EM PVC 4X4"	Material	UN	1,0000000	5,94	5,94	
				MO sem LS =>	0,65	LS =>	0,74	MO com LS =>	1,39
				Valor do BDI =>	1,86	Valor com BDI =>		9,80	
9.11	Código	Banco	Descrição	Tipo	Und	Quant.	Valor Unit	Total	
Composição	101883	SINAPI	QUADRO DE DISTRIBUIÇÃO DE ENERGIA EM CHAPA DE AÇO GALVANIZADO, DE EMBUTIR, COM BARRAMENTO TRIFÁSICO, PARA 18 DISJUNTORES DIN 100A - FORNECIMENTO E INSTALAÇÃO. AF_10/2020	INEL - INSTALAÇÃO ELÉTRICA/ELETRIFICAÇÃO E ILUMINAÇÃO EXTERNA	UN	1,0000000	548,47	548,47	
Composição Auxiliar	87367	SINAPI	ARGAMASSA TRAÇO 1:1:6 (EM VOLUME DE CIMENTO, CAL E AREIA MÉDIA ÚMIDA) PARA EMBOÇO/MASSA ÚNICA/ASSENTAMENTO DE ALVENARIA DE VEDAÇÃO, PREPARO MANUAL. AF_08/2019	SEDI - SERVIÇOS DIVERSOS	m³	0,0134000	738,03	9,88	
Composição Auxiliar	88247	SINAPI	AUXILIAR DE ELETRICISTA COM ENCARGOS COMPLEMENTARES	SEDI - SERVIÇOS DIVERSOS	H	0,5335000	20,00	10,67	
Composição Auxiliar	88264	SINAPI	ELETRICISTA COM ENCARGOS COMPLEMENTARES	SEDI - SERVIÇOS DIVERSOS	H	0,5335000	25,69	13,70	
Insumo	00013395	SINAPI	QUADRO DE DISTRIBUICAO COM BARRAMENTO TRIFASICO, DE EMBUTIR, EM CHAPA DE AÇO GALVANIZADO, PARA 18 DISJUNTORES DIN, 100 A, INCLUINDO BARRAMENTO	Material	UN	1,0000000	514,22	514,22	
				MO sem LS =>	9,37	LS =>	10,74	MO com LS =>	20,11
				Valor do BDI =>	129,10	Valor com BDI =>		677,57	
9.12	Código	Banco	Descrição	Tipo	Und	Quant.	Valor Unit	Total	
Composição	100620	SINAPI	POSTE DE AÇO CONICO CONTÍNUO CURVO SIMPLES, FLANGEADO, H=9M, INCLUSIVE LUMINÁRIA, SEM LÂMPADA - FORNECIMENTO E INSTALACAO. AF_11/2019	INEL - INSTALAÇÃO ELÉTRICA/ELETRIFICAÇÃO E ILUMINAÇÃO EXTERNA	UN	1,0000000	3.815,98	3.815,98	

Composição Auxiliar	5928	SINAPI	GUINDAUTO HIDRÁULICO, CAPACIDADE MÁXIMA DE CARGA 6200 KG, MOMENTO MÁXIMO DE CARGA 11,7 TM, ALCANCE MÁXIMO HORIZONTAL 9,70 M, INCLUSIVE CAMINHÃO TOCO PBT 16.000 KG, POTÊNCIA DE 189 CV - CHP DIURNO. AF_06/2014	CHOR - CUSTOS HORÁRIOS DE MÁQUINAS E EQUIPAMENTOS	CHP	0,1800000	257,02	46,26		
Composição Auxiliar	88247	SINAPI	AUXILIAR DE ELETRICISTA COM ENCARGOS COMPLEMENTARES	SEDI - SERVIÇOS DIVERSOS	H	0,6410000	20,00	12,82		
Composição Auxiliar	88264	SINAPI	ELETRICISTA COM ENCARGOS COMPLEMENTARES	SEDI - SERVIÇOS DIVERSOS	H	2,0840000	25,69	53,53		
Insumo	00000863	SINAPI	CABO DE COBRE NU 35 MM2 MEIO-DURO	Material	M	9,0000000	34,42	309,78		
Insumo	00003798	SINAPI	LUMINARIA ABERTA P/ ILUMINACAO PUBLICA, TIPO X-57 PETERCO OU EQUIV	Material	UN	1,0000000	80,81	80,81		
Insumo	00014162	SINAPI	POSTE CONICO CONTINUO EM ACO GALVANIZADO, CURVO, BRACO SIMPLES, FLANGEADO, H = 9 M, DIAMETRO INFERIOR = *135* MM	Material	UN	1,0000000	1.939,98	1.939,98		
Insumo	00039746	SINAPI	CHUMBADOR DE ACO, 1" X 600 MM, PARA POSTES DE ACO COM BASE, INCLUSO PORCA E ARRUELA	Material	UN	4,0000000	343,20	1.372,80		
				MO sem LS =>		25,80	LS =>	29,56	MO com LS =>	55,36
				Valor do BDI =>		898,28		Valor com BDI =>		4.714,26

9.13	Código	Banco	Descrição	Tipo	Und	Quant.	Valor Unit	Total		
Composição	97600	SINAPI	REFLETOR EM ALUMÍNIO, DE SUPORTE E ALÇA, COM 1 LÂMPADA VAPOR DE MERCÚRIO DE 125 W, COM REATOR ALTO FATOR DE POTÊNCIA - FORNECIMENTO E INSTALAÇÃO. AF_02/2020	INEL - INSTALAÇÃO ELÉTRICA/ELETRIFICAÇÃO E ILUMINAÇÃO EXTERNA	UN	1,0000000	324,54	324,54		
Composição Auxiliar	88247	SINAPI	AUXILIAR DE ELETRICISTA COM ENCARGOS COMPLEMENTARES	SEDI - SERVIÇOS DIVERSOS	H	0,1735000	20,00	3,47		
Composição Auxiliar	88264	SINAPI	ELETRICISTA COM ENCARGOS COMPLEMENTARES	SEDI - SERVIÇOS DIVERSOS	H	0,4165000	25,69	10,69		
Insumo	00012214	SINAPI	LAMPADA VAPOR MERCURIO 125 W (BASE E27)	Material	UN	1,0000000	23,56	23,56		
Insumo	00013390	SINAPI	REFLETOR REDONDO EM ALUMINIO ANODIZADO PARA LAMPADA VAPOR DE MERCURIO/SODIO, CORPO EM ALUMINIO COM PINTURA EPOXI, PARA LAMPADA E-27 DE 300 W, COM SUPORTE REDONDO E ALCA REGULAVEL PARA FIXACAO.	Material	UN	1,0000000	136,92	136,92		
Insumo	00039374	SINAPI	REATOR INTERNO/INTEGRADO PARA LAMPADA VAPOR METALICO 400 W, ALTO FATOR DE POTENCIA	Material	UN	1,0000000	149,90	149,90		
				MO sem LS =>		4,94	LS =>	5,66	MO com LS =>	10,60
				Valor do BDI =>		76,39		Valor com BDI =>		400,93

9.14	Código	Banco	Descrição	Tipo	Und	Quant.	Valor Unit	Total
Composição	101659	SINAPI	LUMINÁRIA DE LED PARA ILUMINAÇÃO PÚBLICA, DE 181 W ATÉ 239 W - FORNECIMENTO E INSTALAÇÃO. AF_08/2020	INEL - INSTALAÇÃO ELÉTRICA/ELETRIFICAÇÃO E ILUMINAÇÃO EXTERNA	UN	1,0000000	1.058,44	1.058,44

Composição Auxiliar	5928	SINAPI	GUINDAUTO HIDRÁULICO, CAPACIDADE MÁXIMA DE CARGA 6200 KG, MOMENTO MÁXIMO DE CARGA 11,7 TM, ALCANCE MÁXIMO HORIZONTAL 9,70 M, INCLUSIVE CAMINHÃO TOCO PBT 16.000 KG, POTÊNCIA DE 189 CV - CHP DIURNO. AF_06/2014	CHOR - CUSTOS HORÁRIOS DE MÁQUINAS E EQUIPAMENTOS	CHP	0,2388000	257,02	61,37			
Composição Auxiliar	88247	SINAPI	AUXILIAR DE ELETRICISTA COM ENCARGOS COMPLEMENTARES	SEDI - SERVIÇOS DIVERSOS	H	0,2381000	20,00	4,76			
Composição Auxiliar	88264	SINAPI	ELETRICISTA COM ENCARGOS COMPLEMENTARES	SEDI - SERVIÇOS DIVERSOS	H	0,2381000	25,69	6,11			
Insumo	00021127	SINAPI	FITA ISOLANTE ADESIVA ANTICHAMA, USO ATE 750 V, EM ROLO DE 19 MM X 5 M	Material	UN	0,0140000	9,54	0,13			
Insumo	00042248	SINAPI	LUMINARIA DE LED PARA ILUMINACAO PUBLICA, DE 181 W ATE 239 W, INVOLUCRO EM ALUMINIO OU ACO INOX	Material	UN	1,0000000	986,07	986,07			
						MO sem LS =>	7,09	LS =>	8,13	MO com LS =>	15,22
						Valor do BDI =>	249,15	Valor com BDI =>			1.307,59

9.15	Código	Banco	Descrição	Tipo	Und	Quant.	Valor Unit	Total			
Composição	101632	SINAPI	RELÉ FOTOELÉTRICO PARA COMANDO DE ILUMINAÇÃO EXTERNA 1000 W - FORNECIMENTO E INSTALAÇÃO. AF_08/2020	INEL - INSTALAÇÃO ELÉTRICA/ELETRIFICAÇÃO E	UN	1,0000000	35,25	35,25			
Composição Auxiliar	88247	SINAPI	AUXILIAR DE ELETRICISTA COM ENCARGOS COMPLEMENTARES	SEDI - SERVIÇOS DIVERSOS	H	0,0168000	20,00	0,33			
Composição Auxiliar	88264	SINAPI	ELETRICISTA COM ENCARGOS COMPLEMENTARES	SEDI - SERVIÇOS DIVERSOS	H	0,0168000	25,69	0,43			
Insumo	00002510	SINAPI	RELE FOTOELETRICO INTERNO E EXTERNO BIVOLT 1000 W, DE CONECTOR, SEM BASE	Material	UN	1,0000000	34,29	34,29			
Insumo	00021127	SINAPI	FITA ISOLANTE ADESIVA ANTICHAMA, USO ATE 750 V, EM ROLO DE 19 MM X 5 M	Material	UN	0,0210000	9,54	0,20			
						MO sem LS =>	0,26	LS =>	0,30	MO com LS =>	0,56
						Valor do BDI =>	8,29	Valor com BDI =>			43,54

9.16	Código	Banco	Descrição	Tipo	Und	Quant.	Valor Unit	Total			
Composição	COMP 015	Próprio	DPS- DISJUNTOR DE PROTEÇÃO CONTRA SURTOS, MONOPOLAR	ASTU - ASSENTAMENTO DE TUBOS E PECAS	UN	1,0000000	163,37	163,37			
Composição Auxiliar	88264	SINAPI	ELETRICISTA COM ENCARGOS COMPLEMENTARES	SEDI - SERVIÇOS DIVERSOS	H	2,0000000	25,69	51,38			
Composição Auxiliar	88316	SINAPI	SERVENTE COM ENCARGOS COMPLEMENTARES	SEDI - SERVIÇOS DIVERSOS	H	2,0000000	20,42	40,84			
Insumo	9332	ORSE	Dispositivo de proteção contra surto de tensão DPS 40KA - 440v (para-raio) un	Material	un	1,0000000	71,15	71,15			
						MO sem LS =>	31,89	LS =>	36,53	MO com LS =>	68,42
						Valor do BDI =>	38,45	Valor com BDI =>			201,82

9.17	Código	Banco	Descrição	Tipo	Und	Quant.	Valor Unit	Total
Composição	93653	SINAPI	DISJUNTOR MONOPOLAR TIPO DIN, CORRENTE NOMINAL DE 10A - FORNECIMENTO E INSTALAÇÃO. AF_10/2020	INEL - INSTALAÇÃO ELÉTRICA/ELETRIFICAÇÃO E	UN	1,0000000	13,94	13,94
Composição Auxiliar	88247	SINAPI	AUXILIAR DE ELETRICISTA COM ENCARGOS COMPLEMENTARES	SEDI - SERVIÇOS DIVERSOS	H	0,0352000	20,00	0,70
Composição Auxiliar	88264	SINAPI	ELETRICISTA COM ENCARGOS COMPLEMENTARES	SEDI - SERVIÇOS DIVERSOS	H	0,0352000	25,69	0,90

Insumo	00001570	SINAPI	TERMINAL A COMPRESSAO EM COBRE ESTANHADO PARA CABO 2,5 MM2, 1 FURO E 1 COMPRESSAO, PARA PARAFUSO DE FIXACAO M5	Material	UN	1,0000000	1,19	1,19	
Insumo	00034653	SINAPI	DISJUNTOR TIPO DIN/IEC, MONOPOLAR DE 6 ATE 32A	Material	UN	1,0000000	11,15	11,15	
				MO sem LS =>	0,55	LS =>	0,63	MO com LS =>	1,18
				Valor do BDI =>	3,28	Valor com BDI =>		17,22	

9.18	Código	Banco	Descrição	Tipo	Und	Quant.	Valor Unit	Total	
Composição	93654	SINAPI	DISJUNTOR MONOPOLAR TIPO DIN, CORRENTE NOMINAL DE 16A - FORNECIMENTO E INSTALAÇÃO. AF_10/2020	INEL - INSTALAÇÃO ELÉTRICA/ELETRIFICAÇÃO E	UN	1,0000000	14,51	14,51	
Composição Auxiliar	88247	SINAPI	AUXILIAR DE ELETRICISTA COM ENCARGOS COMPLEMENTARES	SEDI - SERVIÇOS DIVERSOS	H	0,0476000	20,00	0,95	
Composição Auxiliar	88264	SINAPI	ELETRICISTA COM ENCARGOS COMPLEMENTARES	SEDI - SERVIÇOS DIVERSOS	H	0,0476000	25,69	1,22	
Insumo	00001570	SINAPI	TERMINAL A COMPRESSAO EM COBRE ESTANHADO PARA CABO 2,5 MM2, 1 FURO E 1 COMPRESSAO, PARA PARAFUSO DE FIXACAO M5	Material	UN	1,0000000	1,19	1,19	
Insumo	00034653	SINAPI	DISJUNTOR TIPO DIN/IEC, MONOPOLAR DE 6 ATE 32A	Material	UN	1,0000000	11,15	11,15	
				MO sem LS =>	0,74	LS =>	0,85	MO com LS =>	1,59
				Valor do BDI =>	3,41	Valor com BDI =>		17,92	

9.19	Código	Banco	Descrição	Tipo	Und	Quant.	Valor Unit	Total	
Composição	97881	SINAPI	CAIXA ENTERRADA ELÉTRICA RETANGULAR, EM CONCRETO PRÉ-MOLDADO, FUNDO COM BRITA, DIMENSÕES INTERNAS: 0,3X0,3X0,3 M. AF_12/2020	INEL - INSTALAÇÃO ELÉTRICA/ELETRIFICAÇÃO E ILUMINAÇÃO EXTERNA	UN	1,0000000	116,47	116,47	
Composição Auxiliar	101619	SINAPI	PREPARO DE FUNDO DE VALA COM LARGURA MENOR QUE 1,5 M, COM CAMADA DE BRITA, LANÇAMENTO MANUAL. AF_08/2020	MOVT - MOVIMENTO DE TERRA	m³	0,0360000	257,82	9,28	
Composição Auxiliar	88309	SINAPI	PEDREIRO COM ENCARGOS COMPLEMENTARES	SEDI - SERVIÇOS DIVERSOS	H	0,0243000	25,38	0,61	
Composição Auxiliar	88316	SINAPI	SERVEnte COM ENCARGOS COMPLEMENTARES	SEDI - SERVIÇOS DIVERSOS	H	0,0191000	20,42	0,39	
Composição Auxiliar	97733	SINAPI	PEÇA RETANGULAR PRÉ-MOLDADA, VOLUME DE CONCRETO DE ATÉ 10 LITROS, TAXA DE AÇO APROXIMADA DE 30KG/M³. AF_01/2018	FUES - FUNDAÇÕES E ESTRUTURAS	m³	0,0091000	3.273,19	29,78	
Insumo	00043429	SINAPI	CAIXA DE CONCRETO ARMADO PRE-MOLDADO, SEM FUNDO, QUADRADA, DIMENSOES DE 0,30 X 0,30 X 0,30 M	Material	UN	1,0000000	76,41	76,41	
				MO sem LS =>	8,84	LS =>	10,13	MO com LS =>	18,97
				Valor do BDI =>	27,41	Valor com BDI =>		143,88	

9.20	Código	Banco	Descrição	Tipo	Und	Quant.	Valor Unit	Total
Composição	COMP 045	Próprio	TAMPA PARA CAIXA TIPO, EM FERRO FUNDIDO, DIMENSÕES INTERNAS: 0,30 X 0,30 M - FORNECIMENTO E INSTALAÇÃO.	INES - INSTALAÇÕES ESPECIAIS	UN	1,0000000	194,93	194,93
Composição Auxiliar	88309	SINAPI	PEDREIRO COM ENCARGOS COMPLEMENTARES	SEDI - SERVIÇOS DIVERSOS	H	1,0089000	25,38	25,60
Composição Auxiliar	88316	SINAPI	SERVEnte COM ENCARGOS COMPLEMENTARES	SEDI - SERVIÇOS DIVERSOS	H	0,7927000	20,42	16,18

Composição Auxiliar	88628	SINAPI	ARGAMASSA TRAÇO 1:3 (EM VOLUME DE CIMENTO E AREIA MÉDIA ÚMIDA), PREPARO MECÂNICO COM BETONEIRA 400 L. AF_08/2019	SEDI - SERVIÇOS DIVERSOS	m³	0,0044000	576,46	2,53	
Insumo	00011315	SINAPI	TAMPAO FOFO SIMPLES COM BASE, CLASSE A15 CARGA MAX 1,5 T, 300 X 300 MM (COM INSCRICAO EM RELEVO DO TIPO DE REDE)	Material	UN	1,0000000	150,62	150,62	
				MO sem LS =>	14,63	LS =>	16,76	MO com LS =>	31,39
				Valor do BDI =>	45,88	Valor com BDI =>		240,81	

9.21	Código	Banco	Descrição	Tipo	Und	Quant.	Valor Unit	Total	
Composição	100599	SINAPI	ASSENTAMENTO DE POSTE DE CONCRETO COM COMPRIMENTO NOMINAL DE 9 M, CARGA NOMINAL DE 150 DAN, ENGASTAMENTO BASE CONCRETADA COM 1 M DE CONCRETO E 0,5 M DE SOLO (NÃO INCLUI FORNECIMENTO). AF_11/2019	INEL - INSTALAÇÃO ELÉTRICA/ELETRIFICAÇÃO E ILUMINAÇÃO EXTERNA	UN	1,0000000	482,35	482,35	
Composição Auxiliar	5928	SINAPI	GUINDAUTO HIDRÁULICO, CAPACIDADE MÁXIMA DE CARGA 6200 KG, MOMENTO MÁXIMO DE CARGA 11,7 TM, ALCANCE MÁXIMO HORIZONTAL 9,70 M, INCLUSIVE CAMINHÃO TOCO PBT 16.000 KG, POTÊNCIA DE 189 CV - CHP DIURNO. AF_06/2014	CHOR - CUSTOS HORÁRIOS DE MÁQUINAS E EQUIPAMENTOS	CHP	0,0730000	257,02	18,76	
Composição Auxiliar	88247	SINAPI	AUXILIAR DE ELETRICISTA COM ENCARGOS COMPLEMENTARES	SEDI - SERVIÇOS DIVERSOS	H	0,9240000	20,00	18,48	
Composição Auxiliar	88264	SINAPI	ELETRICISTA COM ENCARGOS COMPLEMENTARES	SEDI - SERVIÇOS DIVERSOS	H	3,0030000	25,69	77,14	
Composição Auxiliar	94962	SINAPI	CONCRETO MAGRO PARA LASTRO, TRAÇO 1:4,5:4,5 (EM MASSA SECA DE CIMENTO/ AREIA MÉDIA/ BRITA 1) - PREPARO MECÂNICO COM BETONEIRA 400 L. AF_05/2021	FUES - FUNDAÇÕES E ESTRUTURAS	m³	0,1460000	398,61	58,19	
Insumo	00000863	SINAPI	CABO DE COBRE NU 35 MM2 MEIO-DURO	Material	M	9,0000000	34,42	309,78	
				MO sem LS =>	39,22	LS =>	44,92	MO com LS =>	84,14
				Valor do BDI =>	113,54	Valor com BDI =>		595,89	

9.23	Código	Banco	Descrição	Tipo	Und	Quant.	Valor Unit	Total	
Composição	101548	SINAPI	ISOLADOR, TIPO ROLDANA, PARA BAIXA TENSÃO - FORNECIMENTO E INSTALAÇÃO. AF_07/2020	INEL - INSTALAÇÃO ELÉTRICA/ELETRIFICAÇÃO E ILUMINAÇÃO EXTERNA	UN	1,0000000	7,13	7,13	
Composição Auxiliar	88247	SINAPI	AUXILIAR DE ELETRICISTA COM ENCARGOS COMPLEMENTARES	SEDI - SERVIÇOS DIVERSOS	H	0,0068771	20,00	0,13	
Composição Auxiliar	88264	SINAPI	ELETRICISTA COM ENCARGOS COMPLEMENTARES	SEDI - SERVIÇOS DIVERSOS	H	0,0619000	25,69	1,59	
Insumo	00003398	SINAPI	ISOLADOR DE PORCELANA, TIPO ROLDANA, DIMENSOES DE *72* X *72* MM, PARA USO EM BAIXA TENSÃO	Material	UN	1,0000000	5,41	5,41	
				MO sem LS =>	0,61	LS =>	0,69	MO com LS =>	1,30
				Valor do BDI =>	1,67	Valor com BDI =>		8,80	

9.24	Código	Banco	Descrição	Tipo	Und	Quant.	Valor Unit	Total
Composição	91992	SINAPI	TOMADA ALTA DE EMBUTIR (1 MÓDULO), 2P+T 10 A, INCLUINDO SUPORTE E PLACA - FORNECIMENTO E INSTALAÇÃO. AF_12/2015	INEL - INSTALAÇÃO ELÉTRICA/ELETRIFICAÇÃO E ILUMINAÇÃO EXTERNA	UN	1,0000000	42,48	42,48

Composição Auxiliar	91946	SINAPI	SUPORE PARAFUSADO COM PLACA DE ENCAIXE 4" X 2" MÉDIO (1,30 M DO PISO) PARA PONTO ELÉTRICO - FORNECIMENTO E INSTALAÇÃO. AF_03/2023	INEL - INSTALAÇÃO ELÉTRICA/ELETRIFICAÇÃO E ILUMINAÇÃO EXTERNA	UN	1,0000000	10,64	10,64
Composição Auxiliar	91990	SINAPI	TOMADA ALTA DE EMBUTIR (1 MÓDULO), 2P+T 10 A, SEM SUPORE E SEM PLACA - FORNECIMENTO E INSTALAÇÃO. AF_03/2023	INEL - INSTALAÇÃO ELÉTRICA/ELETRIFICAÇÃO E ILUMINAÇÃO EXTERNA	UN	1,0000000	31,84	31,84

MO sem LS => 10,00 LS => 11,46 MO com LS => 21,46
Valor do BDI => 9,99 Valor com BDI => 52,47

10.1	Código	Banco	Descrição	Tipo	Und	Quant.	Valor Unit	Total		
Composição	COMP 046	Próprio	REVESTIMENTO DE FACHADA EM ACM COMPOSTO E=3,00 m, PINTADO.	ASTU - ASSENTAMENTO DE TUBOS E PECAS	M²	1,0000000	162,78	162,78		
Composição Auxiliar	88315	SINAPI	SERRALHEIRO COM ENCARGOS COMPLEMENTARES	SEDI - SERVIÇOS DIVERSOS	H	0,9710000	25,18	24,44		
Composição Auxiliar	88251	SINAPI	AUXILIAR DE SERRALHEIRO COM ENCARGOS COMPLEMENTARES	SEDI - SERVIÇOS DIVERSOS	H	0,9710000	22,86	22,19		
Insumo	00000005	Próprio	ACM - ALÚMINIO COMPOSTO PINTADO, DIVERSAS CORES, E=3,00 mm	Equipamento	M²	1,0500000	80,31	84,32		
Insumo	00010498	SINAPI	MASSA PARA VIDRO	Material	KG	0,1300000	7,32	0,95		
Insumo	00034360	SINAPI	PERFIL DE ALUMINIO ANODIZADO	Material	KG	0,7800000	39,60	30,88		
					MO sem LS =>	16,27	LS =>	18,64	MO com LS =>	34,91
					Valor do BDI =>	38,31			Valor com BDI =>	201,09

10.2	Código	Banco	Descrição	Tipo	Und	Quant.	Valor Unit	Total		
Composição	COMP 053	Próprio	LETREIRO EM ACM COM 10 CM DE AVANÇO, "BEM-VINDO A DORMENTE - 0,76X12,31", "A TERRA DA OVINO CULTURA - 0,40X6,73" E "O BERÇO DO BERGANÊS - 0,20X3,40", COM ILUMINAÇÃO EM LED.	ASTU - ASSENTAMENTO DE TUBOS E PECAS	UN	1,0000000	12.500,00	12.500,00		
Insumo	00000014	Próprio	LETREIRO EM ACM COM 10 CM DE AVANÇO, "BEM-VINDO A DORMENTE - 0,76X12,31", "A TERRA DA OVINO CULTURA - 0,40X6,73" E "O BERÇO DO BERGANÊS - 0,20X3,40", COM ILUMINAÇÃO EM LED.	Equipamento	UN	1,0000000	12.500,00	12.500,00		
					MO sem LS =>	0,00	LS =>	0,00	MO com LS =>	0,00
					Valor do BDI =>	2.942,50			Valor com BDI =>	15.442,50

11.1	Código	Banco	Descrição	Tipo	Und	Quant.	Valor Unit	Total		
Composição	COMP 048	Próprio	ATERRO COM ARGILA PARA JARDIM (PAISAGISMO)	URBA - URBANIZAÇÃO	M³	1,0000000	77,45	77,45		
Composição Auxiliar	88316	SINAPI	SERVEENTE COM ENCARGOS COMPLEMENTARES	SEDI - SERVIÇOS DIVERSOS	H	0,5000000	20,42	10,21		
Insumo	10303	ORSE	Aterro com argila para jardim (paisagismo). Caçamba com 8m³. m3	Material	m³	1,0000000	67,24	67,24		
					MO sem LS =>	3,39	LS =>	3,88	MO com LS =>	7,27
					Valor do BDI =>	18,23			Valor com BDI =>	95,68

11.2	Código	Banco	Descrição	Tipo	Und	Quant.	Valor Unit	Total
Composição	103946	SINAPI	PLANTIO DE GRAMA ESMERALDA OU SÃO CARLOS OU CURITIBANA, EM PLACAS. AF_05/2022	URBA - URBANIZAÇÃO	m²	1,0000000	19,57	19,57

Composição Auxiliar	88316	SINAPI	SERVENTE COM ENCARGOS COMPLEMENTARES	SEDI - SERVIÇOS DIVERSOS	H	0,1564000	20,42	3,19		
Composição Auxiliar	88441	SINAPI	JARDINEIRO COM ENCARGOS COMPLEMENTARES	SEDI - SERVIÇOS DIVERSOS	H	0,0391000	22,74	0,88		
Insumo	00003322	SINAPI	GRAMA ESMERALDA OU SAO CARLOS OU CURITIBANA, EM PLACAS, SEM PLANTIO	Material	m²	1,0000000	15,50	15,50		
				MO sem LS =>		1,36	LS =>	1,56	MO com LS =>	2,92
				Valor do BDI =>		4,60			Valor com BDI =>	24,17

11.3	Código	Banco	Descrição	Tipo	Und	Quant.	Valor Unit	Total		
Composição	98509	SINAPI	PLANTIO DE ARBUSTO OU CERCA VIVA. AF_05/2018	URBA - URBANIZAÇÃO	UN	1,0000000	82,81	82,81		
Composição Auxiliar	88316	SINAPI	SERVENTE COM ENCARGOS COMPLEMENTARES	SEDI - SERVIÇOS DIVERSOS	H	0,1018000	20,42	2,07		
Composição Auxiliar	88441	SINAPI	JARDINEIRO COM ENCARGOS COMPLEMENTARES	SEDI - SERVIÇOS DIVERSOS	H	0,0255000	22,74	0,57		
Insumo	00000365	SINAPI	MUDA DE ARBUSTO FOLHAGEM, SANSÃO-DO-CAMPO OU EQUIVALENTE DA REGIAO, H= *50 A 70* CM	Material	UN	1,0000000	80,17	80,17		
				MO sem LS =>		0,89	LS =>	1,01	MO com LS =>	1,90
				Valor do BDI =>		19,49			Valor com BDI =>	102,30

11.4	Código	Banco	Descrição	Tipo	Und	Quant.	Valor Unit	Total		
Composição	98520	SINAPI	APLICAÇÃO DE ADUBO EM SOLO. AF_05/2018	URBA - URBANIZAÇÃO	m²	1,0000000	4,01	4,01		
Composição Auxiliar	88316	SINAPI	SERVENTE COM ENCARGOS COMPLEMENTARES	SEDI - SERVIÇOS DIVERSOS	H	0,0631000	20,42	1,28		
Composição Auxiliar	88441	SINAPI	JARDINEIRO COM ENCARGOS COMPLEMENTARES	SEDI - SERVIÇOS DIVERSOS	H	0,0158000	22,74	0,35		
Insumo	00003123	SINAPI	FERTILIZANTE NPK - 4: 14: 8	Material	KG	0,1000000	2,65	0,26		
Insumo	00038125	SINAPI	FERTILIZANTE ORGANICO COMPOSTO, CLASSE A	Material	KG	2,5000000	0,85	2,12		
				MO sem LS =>		0,55	LS =>	0,62	MO com LS =>	1,17
				Valor do BDI =>		0,94			Valor com BDI =>	4,95

12.1	Código	Banco	Descrição	Tipo	Und	Quant.	Valor Unit	Total		
Composição	COMP 050	Próprio	CARGA MANUAL DE ENTULHO EM CAMINHÃO BASCULANTE 6M³	TRAN - TRANSPORTES, CARGAS E DESCARGAS	M³	1,0000000	30,25	30,25		
Composição Auxiliar	5961	SINAPI	CAMINHÃO BASCULANTE 6 M3. PESO BRUTO TOTAL 16.000 KG, CARGA ÚTIL MÁXIMA 13.071 KG, DISTÂNCIA ENTRE EIXOS 4,80 M, POTÊNCIA 230 CV INCLUSIVE CAÇAMBA METÁLICA - CHI DIURNO. AF_06/2014	CHOR - CUSTOS HORÁRIOS DE MÁQUINAS E EQUIPAMENTOS	CHI	0,2500000	63,85	15,96		
Composição Auxiliar	88316	SINAPI	SERVENTE COM ENCARGOS COMPLEMENTARES	SEDI - SERVIÇOS DIVERSOS	H	0,7000000	20,42	14,29		
				MO sem LS =>		7,97	LS =>	9,13	MO com LS =>	17,10
				Valor do BDI =>		7,12			Valor com BDI =>	37,37

Composições Auxiliares

	Código	Banco	Descrição	Tipo	Und	Quant.	Valor Unit	Total		
Composição	88238	SINAPI	AJUDANTE DE ARMADOR COM ENCARGOS COMPLEMENTARES	SEDI - SERVIÇOS DIVERSOS	H	1,0000000	20,43	20,43		
Composição Auxiliar	95308	SINAPI	CURSO DE CAPACITAÇÃO PARA AJUDANTE DE ARMADOR (ENCARGOS COMPLEMENTARES) - HORISTA	SEDI - SERVIÇOS DIVERSOS	H	1,0000000	0,17	0,17		
Insumo	00006114	SINAPI	AJUDANTE DE ARMADOR (HORISTA)	Mão de Obra	H	1,0000000	14,22	14,22		
Insumo	00037370	SINAPI	ALIMENTACAO - HORISTA (COLETADO CAIXA - ENCARGOS COMPLEMENTARES)	Outros	H	1,0000000	2,28	2,28		
Insumo	00037371	SINAPI	TRANSPORTE - HORISTA (COLETADO CAIXA - ENCARGOS COMPLEMENTARES)	Serviços	H	1,0000000	0,60	0,60		
Insumo	00037372	SINAPI	EXAMES - HORISTA (COLETADO CAIXA - ENCARGOS COMPLEMENTARES)	Outros	H	1,0000000	1,14	1,14		
Insumo	00037373	SINAPI	SEGURO - HORISTA (COLETADO CAIXA - ENCARGOS COMPLEMENTARES)	Taxas	H	1,0000000	0,01	0,01		
Insumo	00043465	SINAPI	FERRAMENTAS - FAMILIA PEDREIRO - HORISTA (ENCARGOS COMPLEMENTARES - COLETADO CAIXA)	Equipamento	H	1,0000000	0,84	0,84		
Insumo	00043489	SINAPI	EPI - FAMILIA PEDREIRO - HORISTA (ENCARGOS COMPLEMENTARES - COLETADO CAIXA)	Equipamento	H	1,0000000	1,17	1,17		
					MO sem LS =>	6,71	LS =>	7,68	MO com LS =>	14,39
					Valor do BDI =>	4,80		Valor com BDI =>		25,23

	Código	Banco	Descrição	Tipo	Und	Quant.	Valor Unit	Total		
Composição	88239	SINAPI	AJUDANTE DE CARPINTEIRO COM ENCARGOS COMPLEMENTARES	SEDI - SERVIÇOS DIVERSOS	H	1,0000000	20,27	20,27		
Composição Auxiliar	95309	SINAPI	CURSO DE CAPACITAÇÃO PARA AJUDANTE DE CARPINTEIRO (ENCARGOS COMPLEMENTARES) - HORISTA	SEDI - SERVIÇOS DIVERSOS	H	1,0000000	0,21	0,21		
Insumo	00006117	SINAPI	CARPINTEIRO AUXILIAR (HORISTA)	Mão de Obra	H	1,0000000	14,20	14,20		
Insumo	00037370	SINAPI	ALIMENTACAO - HORISTA (COLETADO CAIXA - ENCARGOS COMPLEMENTARES)	Outros	H	1,0000000	2,28	2,28		
Insumo	00037371	SINAPI	TRANSPORTE - HORISTA (COLETADO CAIXA - ENCARGOS COMPLEMENTARES)	Serviços	H	1,0000000	0,60	0,60		
Insumo	00037372	SINAPI	EXAMES - HORISTA (COLETADO CAIXA - ENCARGOS COMPLEMENTARES)	Outros	H	1,0000000	1,14	1,14		
Insumo	00037373	SINAPI	SEGURO - HORISTA (COLETADO CAIXA - ENCARGOS COMPLEMENTARES)	Taxas	H	1,0000000	0,01	0,01		
Insumo	00043459	SINAPI	FERRAMENTAS - FAMILIA CARPINTEIRO DE FORMAS - HORISTA (ENCARGOS COMPLEMENTARES - COLETADO CAIXA)	Equipamento	H	1,0000000	0,49	0,49		
Insumo	00043483	SINAPI	EPI - FAMILIA CARPINTEIRO DE FORMAS - HORISTA (ENCARGOS COMPLEMENTARES - COLETADO CAIXA)	Equipamento	H	1,0000000	1,34	1,34		
					MO sem LS =>	6,72	LS =>	7,69	MO com LS =>	14,41
					Valor do BDI =>	4,77		Valor com BDI =>		25,04

	Código	Banco	Descrição	Tipo	Und	Quant.	Valor Unit	Total
Composição	88240	SINAPI	AJUDANTE DE ESTRUTURA METÁLICA COM ENCARGOS COMPLEMENTARES	SEDI - SERVIÇOS DIVERSOS	H	1,0000000	22,98	22,98
Composição Auxiliar	95310	SINAPI	CURSO DE CAPACITAÇÃO PARA AJUDANTE DE ESTRUTURA METÁLICA (ENCARGOS COMPLEMENTARES) - HORISTA	SEDI - SERVIÇOS DIVERSOS	H	1,0000000	0,21	0,21

José Carlos Matos Júnior Eireli
CNPJ: 32.023.440/0001-50

Insumo	00037370	SINAPI	ALIMENTACAO - HORISTA (COLETADO CAIXA - ENCARGOS COMPLEMENTARES)	Outros	H	1,0000000	2,28	2,28
Insumo	00037371	SINAPI	TRANSPORTE - HORISTA (COLETADO CAIXA - ENCARGOS COMPLEMENTARES)	Serviços	H	1,0000000	0,60	0,60
Insumo	00037372	SINAPI	EXAMES - HORISTA (COLETADO CAIXA - ENCARGOS COMPLEMENTARES)	Outros	H	1,0000000	1,14	1,14
Insumo	00037373	SINAPI	SEGURO - HORISTA (COLETADO CAIXA - ENCARGOS COMPLEMENTARES)	Taxas	H	1,0000000	0,01	0,01
Insumo	00043464	SINAPI	FERRAMENTAS - FAMILIA OPERADOR ESCAVADEIRA - HORISTA (ENCARGOS COMPLEMENTARES - COLETADO CAIXA)	Equipamento	H	1,0000000	0,01	0,01
Insumo	00043488	SINAPI	EPI - FAMILIA OPERADOR ESCAVADEIRA - HORISTA (ENCARGOS COMPLEMENTARES - COLETADO CAIXA)	Equipamento	H	1,0000000	0,82	0,82
Insumo	00044499	SINAPI	AJUDANTE DE ESTRUTURAS METALICAS HORISTA	Mão de Obra	H	1,0000000	17,91	17,91

MO sem LS => 8,45 LS => 9,67 MO com LS => 18,12
Valor do BDI => 5,40 Valor com BDI => 28,38

	Código	Banco	Descrição	Tipo	Und	Quant.	Valor Unit	Total
Composição	88243	SINAPI	AJUDANTE ESPECIALIZADO COM ENCARGOS COMPLEMENTARES	SEDI - SERVIÇOS DIVERSOS	H	1,0000000	22,65	22,65
Composição Auxiliar	95313	SINAPI	CURSO DE CAPACITAÇÃO PARA AJUDANTE ESPECIALIZADO (ENCARGOS COMPLEMENTARES) - HORISTA	SEDI - SERVIÇOS DIVERSOS	H	1,0000000	0,20	0,20
Insumo	00000242	SINAPI	AJUDANTE ESPECIALIZADO (HORISTA)	Mão de Obra	H	1,0000000	16,58	16,58
Insumo	00037370	SINAPI	ALIMENTACAO - HORISTA (COLETADO CAIXA - ENCARGOS COMPLEMENTARES)	Outros	H	1,0000000	2,28	2,28
Insumo	00037371	SINAPI	TRANSPORTE - HORISTA (COLETADO CAIXA - ENCARGOS COMPLEMENTARES)	Serviços	H	1,0000000	0,60	0,60
Insumo	00037372	SINAPI	EXAMES - HORISTA (COLETADO CAIXA - ENCARGOS COMPLEMENTARES)	Outros	H	1,0000000	1,14	1,14
Insumo	00037373	SINAPI	SEGURO - HORISTA (COLETADO CAIXA - ENCARGOS COMPLEMENTARES)	Taxas	H	1,0000000	0,01	0,01
Insumo	00043467	SINAPI	FERRAMENTAS - FAMILIA SERVENTE - HORISTA (ENCARGOS COMPLEMENTARES - COLETADO CAIXA)	Equipamento	H	1,0000000	0,59	0,59
Insumo	00043491	SINAPI	EPI - FAMILIA SERVENTE - HORISTA (ENCARGOS COMPLEMENTARES - COLETADO CAIXA)	Equipamento	H	1,0000000	1,25	1,25

MO sem LS => 7,82 LS => 8,96 MO com LS => 16,78
Valor do BDI => 5,33 Valor com BDI => 27,98

	Código	Banco	Descrição	Tipo	Und	Quant.	Valor Unit	Total
Composição	87367	SINAPI	ARGAMASSA TRAÇO 1:1:6 (EM VOLUME DE CIMENTO, CAL E AREIA MÉDIA ÚMIDA) PARA EMBOÇO/MASSA ÚNICA/ASSENTAMENTO DE ALVENARIA DE VEDAÇÃO, PREPARO MANUAL. AF_08/2019	SEDI - SERVIÇOS DIVERSOS	m³	1,0000000	738,03	738,03
Composição Auxiliar	88316	SINAPI	SERVENTE COM ENCARGOS COMPLEMENTARES	SEDI - SERVIÇOS DIVERSOS	H	11,2300000	20,42	229,31
Insumo	00000370	SINAPI	AREIA MEDIA - POSTO JAZIDA/FORNECEDOR (RETIRADO NA JAZIDA, SEM TRANSPORTE)	Material	m³	1,1600000	130,00	150,80

José Carlos Matos Júnior Eireli
CNPJ: 32.023.440/0001-50

Insumo	00001106	SINAPI	CAL HIDRATADA CH-I PARA ARGAMASSAS	Material	KG	116,4000000	1,50	174,60
Insumo	00001379	SINAPI	CIMENTO PORTLAND COMPOSTO CP II-32	Material	KG	261,8900000	0,70	183,32
				MO sem LS =>		76,15	LS =>	87,24
				Valor do BDI =>		173,73	MO com LS =>	163,39
							Valor com BDI =>	911,76

	Código	Banco	Descrição	Tipo	Und	Quant.	Valor Unit	Total
Composição	87369	SINAPI	ARGAMASSA TRAÇO 1:2:8 (EM VOLUME DE CIMENTO, CAL E AREIA MÉDIA ÚMIDA) PARA EMBOÇO/MASSA ÚNICA/ASSENTAMENTO DE ALVENARIA DE VEDAÇÃO, PREPARO MANUAL. AF_08/2019	SEDI - SERVIÇOS DIVERSOS	m³	1,0000000	766,31	766,31
Composição Auxiliar	88316	SINAPI	SERVEENTE COM ENCARGOS COMPLEMENTARES	SEDI - SERVIÇOS DIVERSOS	H	11,1000000	20,42	226,66
Insumo	00000370	SINAPI	AREIA MEDIA - POSTO JAZIDA/FORNECEDOR (RETIRADO NA JAZIDA, SEM TRANSPORTE)	Material	m³	1,1400000	130,00	148,20
Insumo	00001106	SINAPI	CAL HIDRATADA CH-I PARA ARGAMASSAS	Material	KG	171,1300000	1,50	256,69
Insumo	00001379	SINAPI	CIMENTO PORTLAND COMPOSTO CP II-32	Material	KG	192,5200000	0,70	134,76
				MO sem LS =>		75,27	LS =>	86,23
				Valor do BDI =>		180,38	MO com LS =>	161,50
							Valor com BDI =>	946,69

	Código	Banco	Descrição	Tipo	Und	Quant.	Valor Unit	Total
Composição	87292	SINAPI	ARGAMASSA TRAÇO 1:2:8 (EM VOLUME DE CIMENTO, CAL E AREIA MÉDIA ÚMIDA) PARA EMBOÇO/MASSA ÚNICA/ASSENTAMENTO DE ALVENARIA DE VEDAÇÃO, PREPARO MECÂNICO COM BETONEIRA 400 L. AF_08/2019	SEDI - SERVIÇOS DIVERSOS	m³	1,0000000	679,02	679,02
Composição Auxiliar	88377	SINAPI	OPERADOR DE BETONEIRA ESTACIONÁRIA/MISTURADOR COM ENCARGOS COMPLEMENTARES	SEDI - SERVIÇOS DIVERSOS	H	4,5000000	28,14	126,63
Composição Auxiliar	88830	SINAPI	BETONEIRA CAPACIDADE NOMINAL DE 400 L, CAPACIDADE DE MISTURA 280 L, MOTOR ELÉTRICO TRIFÁSICO POTÊNCIA DE 2 CV, SEM CARREGADOR - CHP DIURNO. AF_05/2023	CHOR - CUSTOS HORÁRIOS DE MÁQUINAS E EQUIPAMENTOS	CHP	1,0500000	1,94	2,03
Composição Auxiliar	88831	SINAPI	BETONEIRA CAPACIDADE NOMINAL DE 400 L, CAPACIDADE DE MISTURA 280 L, MOTOR ELÉTRICO TRIFÁSICO POTÊNCIA DE 2 CV, SEM CARREGADOR - CHI DIURNO. AF_05/2023	CHOR - CUSTOS HORÁRIOS DE MÁQUINAS E EQUIPAMENTOS	CHI	3,4500000	0,38	1,31
Insumo	00000370	SINAPI	AREIA MEDIA - POSTO JAZIDA/FORNECEDOR (RETIRADO NA JAZIDA, SEM TRANSPORTE)	Material	m³	1,1600000	130,00	150,80
Insumo	00001106	SINAPI	CAL HIDRATADA CH-I PARA ARGAMASSAS	Material	KG	174,1000000	1,50	261,15
Insumo	00001379	SINAPI	CIMENTO PORTLAND COMPOSTO CP II-32	Material	KG	195,8600000	0,70	137,10
				MO sem LS =>		48,83	LS =>	55,93
				Valor do BDI =>		159,84	MO com LS =>	104,76
							Valor com BDI =>	838,86

	Código	Banco	Descrição	Tipo	Und	Quant.	Valor Unit	Total
--	--------	-------	-----------	------	-----	--------	------------	-------

Composição	87377	SINAPI	ARGAMASSA TRAÇO 1:3 (EM VOLUME DE CIMENTO E AREIA GROSSA ÚMIDA) PARA CHAPISCO CONVENCIONAL, PREPARO MANUAL. AF_08/2019	SEDI - SERVIÇOS DIVERSOS	m³	1,0000000	644,64	644,64
Composição Auxiliar	88316	SINAPI	SERVENTE COM ENCARGOS COMPLEMENTARES	SEDI - SERVIÇOS DIVERSOS	H	11,0200000	20,42	225,02
Insumo	00000367	SINAPI	AREIA GROSSA - POSTO JAZIDA/FORNECEDOR (RETIRADO NA JAZIDA, SEM TRANSPORTE)	Material	m³	0,9400000	131,69	123,78
Insumo	00001379	SINAPI	CIMENTO PORTLAND COMPOSTO CP II-32	Material	KG	422,6300000	0,70	295,84

MO sem LS => 74,73 LS => 85,61 MO com LS => 160,34
Valor do BDI => 151,74 Valor com BDI => 796,38

	Código	Banco	Descrição	Tipo	Und	Quant.	Valor Unit	Total
Composição	87313	SINAPI	ARGAMASSA TRAÇO 1:3 (EM VOLUME DE CIMENTO E AREIA GROSSA ÚMIDA) PARA CHAPISCO CONVENCIONAL, PREPARO MECÂNICO COM BETONEIRA 400 L. AF_08/2019	SEDI - SERVIÇOS DIVERSOS	m³	1,0000000	548,40	548,40
Composição Auxiliar	88377	SINAPI	OPERADOR DE BETONEIRA ESTACIONÁRIA/MISTURADOR COM ENCARGOS COMPLEMENTARES	SEDI - SERVIÇOS DIVERSOS	H	4,3200000	28,14	121,56
Composição Auxiliar	88830	SINAPI	BETONEIRA CAPACIDADE NOMINAL DE 400 L, CAPACIDADE DE MISTURA 280 L, MOTOR ELÉTRICO TRIFÁSICO POTÊNCIA DE 2 CV, SEM CARREGADOR - CHP DIURNO. AF_05/2023	CHOR - CUSTOS HORÁRIOS DE MÁQUINAS E EQUIPAMENTOS	CHP	1,0100000	1,94	1,95
Composição Auxiliar	88831	SINAPI	BETONEIRA CAPACIDADE NOMINAL DE 400 L, CAPACIDADE DE MISTURA 280 L, MOTOR ELÉTRICO TRIFÁSICO POTÊNCIA DE 2 CV, SEM CARREGADOR - CHI DIURNO. AF_05/2023	CHOR - CUSTOS HORÁRIOS DE MÁQUINAS E EQUIPAMENTOS	CHI	3,3100000	0,38	1,25
Insumo	00000367	SINAPI	AREIA GROSSA - POSTO JAZIDA/FORNECEDOR (RETIRADO NA JAZIDA, SEM TRANSPORTE)	Material	m³	0,9500000	131,69	125,10
Insumo	00001379	SINAPI	CIMENTO PORTLAND COMPOSTO CP II-32	Material	KG	426,4900000	0,70	298,54

MO sem LS => 46,87 LS => 53,69 MO com LS => 100,56
Valor do BDI => 129,09 Valor com BDI => 677,49

	Código	Banco	Descrição	Tipo	Und	Quant.	Valor Unit	Total
Composição	88629	SINAPI	ARGAMASSA TRAÇO 1:3 (EM VOLUME DE CIMENTO E AREIA MÉDIA ÚMIDA), PREPARO MANUAL. AF_08/2019	SEDI - SERVIÇOS DIVERSOS	m³	1,0000000	652,16	652,16
Composição Auxiliar	88316	SINAPI	SERVENTE COM ENCARGOS COMPLEMENTARES	SEDI - SERVIÇOS DIVERSOS	H	8,5700000	20,42	174,99
Insumo	00000370	SINAPI	AREIA MEDIA - POSTO JAZIDA/FORNECEDOR (RETIRADO NA JAZIDA, SEM TRANSPORTE)	Material	m³	1,0700000	130,00	139,10
Insumo	00001379	SINAPI	CIMENTO PORTLAND COMPOSTO CP II-32	Material	KG	482,9600000	0,70	338,07

MO sem LS => 58,12 LS => 66,57 MO com LS => 124,69
Valor do BDI => 153,51 Valor com BDI => 805,67

	Código	Banco	Descrição	Tipo	Und	Quant.	Valor Unit	Total
Composição	88628	SINAPI	ARGAMASSA TRAÇO 1:3 (EM VOLUME DE CIMENTO E AREIA MÉDIA ÚMIDA), PREPARO MECÂNICO COM BETONEIRA 400 L. AF_08/2019	SEDI - SERVIÇOS DIVERSOS	m³	1,0000000	576,46	576,46

Composição Auxiliar	88377	SINAPI	OPERADOR DE BETONEIRA ESTACIONÁRIA/MISTURADOR COM ENCARGOS COMPLEMENTARES	SEDI - SERVIÇOS DIVERSOS	H	3,4200000	28,14	96,23
Composição Auxiliar	88830	SINAPI	BETONEIRA CAPACIDADE NOMINAL DE 400 L, CAPACIDADE DE MISTURA 280 L, MOTOR ELÉTRICO TRIFÁSICO POTÊNCIA DE 2 CV, SEM CARREGADOR - CHP DIURNO. AF_05/2023	CHOR - CUSTOS HORÁRIOS DE MÁQUINAS E EQUIPAMENTOS	CHP	0,8000000	1,94	1,55
Composição Auxiliar	88831	SINAPI	BETONEIRA CAPACIDADE NOMINAL DE 400 L, CAPACIDADE DE MISTURA 280 L, MOTOR ELÉTRICO TRIFÁSICO POTÊNCIA DE 2 CV, SEM CARREGADOR - CHI DIURNO. AF_05/2023	CHOR - CUSTOS HORÁRIOS DE MÁQUINAS E EQUIPAMENTOS	CHI	2,6200000	0,38	0,99
Insumo	00000370	SINAPI	AREIA MEDIA - POSTO JAZIDA/FORNECEDOR (RETIRADO NA JAZIDA, SEM TRANSPORTE)	Material	m³	1,0700000	130,00	139,10
Insumo	00001379	SINAPI	CIMENTO PORTLAND COMPOSTO CP II-32	Material	KG	483,7000000	0,70	338,59

MO sem LS => 37,11 LS => 42,50 MO com LS => 79,61
Valor do BDI => 135,69 Valor com BDI => 712,15

	Código	Banco	Descrição	Tipo	Und	Quant.	Valor Unit	Total
Composição	88245	SINAPI	ARMADOR COM ENCARGOS COMPLEMENTARES	SEDI - SERVIÇOS DIVERSOS	H	1,0000000	25,18	25,18
Composição Auxiliar	95314	SINAPI	CURSO DE CAPACITAÇÃO PARA ARMADOR (ENCARGOS COMPLEMENTARES) - HORISTA	SEDI - SERVIÇOS DIVERSOS	H	1,0000000	0,22	0,22
Insumo	00000378	SINAPI	ARMADOR (HORISTA)	Mão de Obra	H	1,0000000	18,92	18,92
Insumo	00037370	SINAPI	ALIMENTACAO - HORISTA (COLETADO CAIXA - ENCARGOS COMPLEMENTARES)	Outros	H	1,0000000	2,28	2,28
Insumo	00037371	SINAPI	TRANSPORTE - HORISTA (COLETADO CAIXA - ENCARGOS COMPLEMENTARES)	Serviços	H	1,0000000	0,60	0,60
Insumo	00037372	SINAPI	EXAMES - HORISTA (COLETADO CAIXA - ENCARGOS COMPLEMENTARES)	Outros	H	1,0000000	1,14	1,14
Insumo	00037373	SINAPI	SEGURO - HORISTA (COLETADO CAIXA - ENCARGOS COMPLEMENTARES)	Taxas	H	1,0000000	0,01	0,01
Insumo	00043465	SINAPI	FERRAMENTAS - FAMILIA PEDREIRO - HORISTA (ENCARGOS COMPLEMENTARES - COLETADO CAIXA)	Equipamento	H	1,0000000	0,84	0,84
Insumo	00043489	SINAPI	EPI - FAMILIA PEDREIRO - HORISTA (ENCARGOS COMPLEMENTARES - COLETADO CAIXA)	Equipamento	H	1,0000000	1,17	1,17

MO sem LS => 8,92 LS => 10,22 MO com LS => 19,14
Valor do BDI => 5,92 Valor com BDI => 31,10

	Código	Banco	Descrição	Tipo	Und	Quant.	Valor Unit	Total
Composição	92767	SINAPI	ARMAÇÃO DE LAJE DE ESTRUTURA CONVENCIONAL DE CONCRETO ARMADO UTILIZANDO AÇO CA-60 DE 4,2 MM - MONTAGEM. AF_06/2022	FUES - FUNDAÇÕES E ESTRUTURAS	KG	1,0000000	16,98	16,98
Composição Auxiliar	88238	SINAPI	AJUDANTE DE ARMADOR COM ENCARGOS COMPLEMENTARES	SEDI - SERVIÇOS DIVERSOS	H	0,0172000	20,43	0,35
Composição Auxiliar	88245	SINAPI	ARMADOR COM ENCARGOS COMPLEMENTARES	SEDI - SERVIÇOS DIVERSOS	H	0,1055000	25,18	2,65
Composição Auxiliar	92799	SINAPI	CORTE E DOBRA DE AÇO CA-60, DIÂMETRO DE 4,2 MM. AF_06/2022	FUES - FUNDAÇÕES E ESTRUTURAS	KG	1,0000000	12,84	12,84

José Carlos Matos Júnior Eireli
CNPJ: 32.023.440/0001-50

Insumo	00039017	SINAPI	ESPAÇADOR / DISTANCIADOR CIRCULAR COM ENTRADA LATERAL, EM PLASTICO, PARA VERGALHAO *4,2 A 12,5* MM, COBRIMENTO 20 MM	Material	UN	2,8160000	0,18	0,50		
Insumo	00043132	SINAPI	ARAME RECOZIDO 16 BWG, D = 1,65 MM (0,016 KG/M) OU 18 BWG, D = 1,25 MM (0,01 KG/M)	Material	KG	0,0250000	25,98	0,64		
				MO sem LS =>		1,98	LS =>	2,26	MO com LS =>	4,24
				Valor do BDI =>		3,99			Valor com BDI =>	20,97

	Código	Banco	Descrição	Tipo	Und	Quant.	Valor Unit	Total		
Composição	88247	SINAPI	AUXILIAR DE ELETRICISTA COM ENCARGOS COMPLEMENTARES	SEDI - SERVIÇOS DIVERSOS	H	1,0000000	20,00	20,00		
Composição Auxiliar	95316	SINAPI	CURSO DE CAPACITAÇÃO PARA AUXILIAR DE ELETRICISTA (ENCARGOS COMPLEMENTARES) - HORISTA	SEDI - SERVIÇOS DIVERSOS	H	1,0000000	0,52	0,52		
Insumo	00000247	SINAPI	AJUDANTE DE ELETRICISTA (HORISTA)	Mão de Obra	H	1,0000000	13,45	13,45		
Insumo	00037370	SINAPI	ALIMENTACAO - HORISTA (COLETADO CAIXA - ENCARGOS COMPLEMENTARES)	Outros	H	1,0000000	2,28	2,28		
Insumo	00037371	SINAPI	TRANSPORTE - HORISTA (COLETADO CAIXA - ENCARGOS COMPLEMENTARES)	Serviços	H	1,0000000	0,60	0,60		
Insumo	00037372	SINAPI	EXAMES - HORISTA (COLETADO CAIXA - ENCARGOS COMPLEMENTARES)	Outros	H	1,0000000	1,14	1,14		
Insumo	00037373	SINAPI	SEGURO - HORISTA (COLETADO CAIXA - ENCARGOS COMPLEMENTARES)	Taxas	H	1,0000000	0,01	0,01		
Insumo	00043460	SINAPI	FERRAMENTAS - FAMILIA ELETRICISTA - HORISTA (ENCARGOS COMPLEMENTARES - COLETADO CAIXA)	Equipamento	H	1,0000000	0,86	0,86		
Insumo	00043484	SINAPI	EPI - FAMILIA ELETRICISTA - HORISTA (ENCARGOS COMPLEMENTARES - COLETADO CAIXA)	Equipamento	H	1,0000000	1,14	1,14		
				MO sem LS =>		6,51	LS =>	7,46	MO com LS =>	13,97
				Valor do BDI =>		4,70			Valor com BDI =>	24,70

	Código	Banco	Descrição	Tipo	Und	Quant.	Valor Unit	Total
Composição	88251	SINAPI	AUXILIAR DE SERRALHEIRO COM ENCARGOS COMPLEMENTARES	SEDI - SERVIÇOS DIVERSOS	H	1,0000000	22,86	22,86
Composição Auxiliar	95320	SINAPI	CURSO DE CAPACITAÇÃO PARA AUXILIAR DE SERRALHEIRO (ENCARGOS COMPLEMENTARES) - HORISTA	SEDI - SERVIÇOS DIVERSOS	H	1,0000000	0,20	0,20
Insumo	00000252	SINAPI	AJUDANTE DE SERRALHEIRO (HORISTA)	Mão de Obra	H	1,0000000	16,62	16,62
Insumo	00037370	SINAPI	ALIMENTACAO - HORISTA (COLETADO CAIXA - ENCARGOS COMPLEMENTARES)	Outros	H	1,0000000	2,28	2,28
Insumo	00037371	SINAPI	TRANSPORTE - HORISTA (COLETADO CAIXA - ENCARGOS COMPLEMENTARES)	Serviços	H	1,0000000	0,60	0,60
Insumo	00037372	SINAPI	EXAMES - HORISTA (COLETADO CAIXA - ENCARGOS COMPLEMENTARES)	Outros	H	1,0000000	1,14	1,14
Insumo	00037373	SINAPI	SEGURO - HORISTA (COLETADO CAIXA - ENCARGOS COMPLEMENTARES)	Taxas	H	1,0000000	0,01	0,01
Insumo	00043465	SINAPI	FERRAMENTAS - FAMILIA PEDREIRO - HORISTA (ENCARGOS COMPLEMENTARES - COLETADO CAIXA)	Equipamento	H	1,0000000	0,84	0,84
Insumo	00043489	SINAPI	EPI - FAMILIA PEDREIRO - HORISTA (ENCARGOS COMPLEMENTARES - COLETADO CAIXA)	Equipamento	H	1,0000000	1,17	1,17

José Carlos Matos Júnior Eireli
CNPJ: 32.023.440/0001-50

MO sem LS => 7,84 LS => 8,98 MO com LS => 16,82
Valor do BDI => 5,38 Valor com BDI => 28,24

	Código	Banco	Descrição	Tipo	Und	Quant.	Valor Unit	Total
Composição	88256	SINAPI	AZULEJISTA OU LADRILHISTA COM ENCARGOS COMPLEMENTARES	SEDI - SERVIÇOS DIVERSOS	H	1,0000000	25,25	25,25
Composição Auxiliar	95324	SINAPI	CURSO DE CAPACITAÇÃO PARA AZULEJISTA OU LADRILHISTA (ENCARGOS COMPLEMENTARES) - HORISTA	SEDI - SERVIÇOS DIVERSOS	H	1,0000000	0,29	0,29
Insumo	00004760	SINAPI	AZULEJISTA OU LADRILHEIRO (HORISTA)	Mão de Obra	H	1,0000000	18,92	18,92
Insumo	00037370	SINAPI	ALIMENTACAO - HORISTA (COLETADO CAIXA - ENCARGOS COMPLEMENTARES)	Outros	H	1,0000000	2,28	2,28
Insumo	00037371	SINAPI	TRANSPORTE - HORISTA (COLETADO CAIXA - ENCARGOS COMPLEMENTARES)	Serviços	H	1,0000000	0,60	0,60
Insumo	00037372	SINAPI	EXAMES - HORISTA (COLETADO CAIXA - ENCARGOS COMPLEMENTARES)	Outros	H	1,0000000	1,14	1,14
Insumo	00037373	SINAPI	SEGURO - HORISTA (COLETADO CAIXA - ENCARGOS COMPLEMENTARES)	Taxas	H	1,0000000	0,01	0,01
Insumo	00043465	SINAPI	FERRAMENTAS - FAMILIA PEDREIRO - HORISTA (ENCARGOS COMPLEMENTARES - COLETADO CAIXA)	Equipamento	H	1,0000000	0,84	0,84
Insumo	00043489	SINAPI	EPI - FAMILIA PEDREIRO - HORISTA (ENCARGOS COMPLEMENTARES - COLETADO CAIXA)	Equipamento	H	1,0000000	1,17	1,17

MO sem LS => 8,95 LS => 10,26 MO com LS => 19,21
Valor do BDI => 5,94 Valor com BDI => 31,19

	Código	Banco	Descrição	Tipo	Und	Quant.	Valor Unit	Total
Composição	88831	SINAPI	BETONEIRA CAPACIDADE NOMINAL DE 400 L, CAPACIDADE DE MISTURA 280 L, MOTOR ELÉTRICO TRIFÁSICO POTÊNCIA DE 2 CV, SEM CARREGADOR - CHI DIURNO. AF_05/2023	CHOR - CUSTOS HORÁRIOS DE MÁQUINAS E EQUIPAMENTOS	CHI	1,0000000	0,38	0,38
Composição Auxiliar	88826	SINAPI	BETONEIRA CAPACIDADE NOMINAL DE 400 L, CAPACIDADE DE MISTURA 280 L, MOTOR ELÉTRICO TRIFÁSICO POTÊNCIA DE 2 CV, SEM CARREGADOR - DEPRECIÇÃO. AF_05/2023	CHOR - CUSTOS HORÁRIOS DE MÁQUINAS E EQUIPAMENTOS	H	1,0000000	0,33	0,33
Composição Auxiliar	88827	SINAPI	BETONEIRA CAPACIDADE NOMINAL DE 400 L, CAPACIDADE DE MISTURA 280 L, MOTOR ELÉTRICO TRIFÁSICO POTÊNCIA DE 2 CV, SEM CARREGADOR - JUROS. AF_05/2023	CHOR - CUSTOS HORÁRIOS DE MÁQUINAS E EQUIPAMENTOS	H	1,0000000	0,05	0,05

MO sem LS => 0,00 LS => 0,00 MO com LS => 0,00
Valor do BDI => 0,08 Valor com BDI => 0,46

	Código	Banco	Descrição	Tipo	Und	Quant.	Valor Unit	Total
Composição	88830	SINAPI	BETONEIRA CAPACIDADE NOMINAL DE 400 L, CAPACIDADE DE MISTURA 280 L, MOTOR ELÉTRICO TRIFÁSICO POTÊNCIA DE 2 CV, SEM CARREGADOR - CHP DIURNO. AF_05/2023	CHOR - CUSTOS HORÁRIOS DE MÁQUINAS E EQUIPAMENTOS	CHP	1,0000000	1,94	1,94
Composição Auxiliar	88826	SINAPI	BETONEIRA CAPACIDADE NOMINAL DE 400 L, CAPACIDADE DE MISTURA 280 L, MOTOR ELÉTRICO TRIFÁSICO POTÊNCIA DE 2 CV, SEM CARREGADOR - DEPRECIÇÃO. AF_05/2023	CHOR - CUSTOS HORÁRIOS DE MÁQUINAS E EQUIPAMENTOS	H	1,0000000	0,33	0,33

Composição Auxiliar	88827	SINAPI	BETONEIRA CAPACIDADE NOMINAL DE 400 L, CAPACIDADE DE MISTURA 280 L, MOTOR ELÉTRICO TRIFÁSICO POTÊNCIA DE 2 CV, SEM CARREGADOR - JUROS. AF_05/2023	CHOR - CUSTOS HORÁRIOS DE MÁQUINAS E EQUIPAMENTOS	H	1,0000000	0,05	0,05
Composição Auxiliar	88828	SINAPI	BETONEIRA CAPACIDADE NOMINAL DE 400 L, CAPACIDADE DE MISTURA 280 L, MOTOR ELÉTRICO TRIFÁSICO POTÊNCIA DE 2 CV, SEM CARREGADOR - MANUTENÇÃO. AF_05/2023	CHOR - CUSTOS HORÁRIOS DE MÁQUINAS E EQUIPAMENTOS	H	1,0000000	0,39	0,39
Composição Auxiliar	88829	SINAPI	BETONEIRA CAPACIDADE NOMINAL DE 400 L, CAPACIDADE DE MISTURA 280 L, MOTOR ELÉTRICO TRIFÁSICO POTÊNCIA DE 2 CV, SEM CARREGADOR - MATERIAIS NA OPERAÇÃO. AF_05/2023	CHOR - CUSTOS HORÁRIOS DE MÁQUINAS E EQUIPAMENTOS	H	1,0000000	1,17	1,17

MO sem LS => 0,00 LS => 0,00 MO com LS => 0,00
Valor do BDI => 0,45 Valor com BDI => 2,39

	Código	Banco	Descrição	Tipo	Und	Quant.	Valor Unit	Total
Composição	88826	SINAPI	BETONEIRA CAPACIDADE NOMINAL DE 400 L, CAPACIDADE DE MISTURA 280 L, MOTOR ELÉTRICO TRIFÁSICO POTÊNCIA DE 2 CV, SEM CARREGADOR - DEPRECIÇÃO. AF_05/2023	CHOR - CUSTOS HORÁRIOS DE MÁQUINAS E EQUIPAMENTOS	H	1,0000000	0,33	0,33
Insumo	00010535	SINAPI	BETONEIRA CAPACIDADE NOMINAL 400 L, CAPACIDADE DE MISTURA 280 L, MOTOR ELETRICO TRIFASICO 220/380 V POTENCIA 2 CV, SEM CARREGADOR	Equipamento	UN	0,0000600	5.629,90	0,33

MO sem LS => 0,00 LS => 0,00 MO com LS => 0,00
Valor do BDI => 0,07 Valor com BDI => 0,40

	Código	Banco	Descrição	Tipo	Und	Quant.	Valor Unit	Total
Composição	88827	SINAPI	BETONEIRA CAPACIDADE NOMINAL DE 400 L, CAPACIDADE DE MISTURA 280 L, MOTOR ELÉTRICO TRIFÁSICO POTÊNCIA DE 2 CV, SEM CARREGADOR - JUROS. AF_05/2023	CHOR - CUSTOS HORÁRIOS DE MÁQUINAS E EQUIPAMENTOS	H	1,0000000	0,05	0,05
Insumo	00010535	SINAPI	BETONEIRA CAPACIDADE NOMINAL 400 L, CAPACIDADE DE MISTURA 280 L, MOTOR ELETRICO TRIFASICO 220/380 V POTENCIA 2 CV, SEM CARREGADOR	Equipamento	UN	0,0000100	5.629,90	0,05

MO sem LS => 0,00 LS => 0,00 MO com LS => 0,00
Valor do BDI => 0,01 Valor com BDI => 0,06

	Código	Banco	Descrição	Tipo	Und	Quant.	Valor Unit	Total
Composição	88828	SINAPI	BETONEIRA CAPACIDADE NOMINAL DE 400 L, CAPACIDADE DE MISTURA 280 L, MOTOR ELÉTRICO TRIFÁSICO POTÊNCIA DE 2 CV, SEM CARREGADOR - MANUTENÇÃO. AF_05/2023	CHOR - CUSTOS HORÁRIOS DE MÁQUINAS E EQUIPAMENTOS	H	1,0000000	0,39	0,39
Insumo	00010535	SINAPI	BETONEIRA CAPACIDADE NOMINAL 400 L, CAPACIDADE DE MISTURA 280 L, MOTOR ELETRICO TRIFASICO 220/380 V POTENCIA 2 CV, SEM CARREGADOR	Equipamento	UN	0,0000700	5.629,90	0,39

MO sem LS => 0,00 LS => 0,00 MO com LS => 0,00
Valor do BDI => 0,09 Valor com BDI => 0,48

	Código	Banco	Descrição	Tipo	Und	Quant.	Valor Unit	Total
--	--------	-------	-----------	------	-----	--------	------------	-------

Composição	88829	SINAPI	BETONEIRA CAPACIDADE NOMINAL DE 400 L, CAPACIDADE DE MISTURA 280 L, MOTOR ELÉTRICO TRIFÁSICO POTÊNCIA DE 2 CV, SEM CARREGADOR - MATERIAIS NA OPERAÇÃO. AF_05/2023	CHOR - CUSTOS HORÁRIOS DE MÁQUINAS E EQUIPAMENTOS	H	1,0000000	1,17	1,17	
Insumo	00002705	SINAPI	ENERGIA ELETRICA ATE 2000 KWH INDUSTRIAL, SEM DEMANDA	Material	KWH	1,2512000	0,94	1,17	
				MO sem LS =>	0,00	LS =>	0,00	MO com LS =>	0,00
				Valor do BDI =>	0,27			Valor com BDI =>	1,44

	Código	Banco	Descrição	Tipo	Und	Quant.	Valor Unit	Total	
Composição	89226	SINAPI	BETONEIRA CAPACIDADE NOMINAL DE 600 L, CAPACIDADE DE MISTURA 360 L, MOTOR ELÉTRICO TRIFÁSICO POTÊNCIA DE 4 CV, SEM CARREGADOR - CHI DIURNO. AF_05/2023	CHOR - CUSTOS HORÁRIOS DE MÁQUINAS E EQUIPAMENTOS	CHI	1,0000000	1,59	1,59	
Composição Auxiliar	89221	SINAPI	BETONEIRA CAPACIDADE NOMINAL DE 600 L, CAPACIDADE DE MISTURA 360 L, MOTOR ELÉTRICO TRIFÁSICO POTÊNCIA DE 4 CV, SEM CARREGADOR - DEPRECIAÇÃO. AF_05/2023	CHOR - CUSTOS HORÁRIOS DE MÁQUINAS E EQUIPAMENTOS	H	1,0000000	1,37	1,37	
Composição Auxiliar	89222	SINAPI	BETONEIRA CAPACIDADE NOMINAL DE 600 L, CAPACIDADE DE MISTURA 360 L, MOTOR ELÉTRICO TRIFÁSICO POTÊNCIA DE 4 CV, SEM CARREGADOR - JUROS. AF_05/2023	CHOR - CUSTOS HORÁRIOS DE MÁQUINAS E EQUIPAMENTOS	H	1,0000000	0,22	0,22	
				MO sem LS =>	0,00	LS =>	0,00	MO com LS =>	0,00
				Valor do BDI =>	0,37			Valor com BDI =>	1,96

	Código	Banco	Descrição	Tipo	Und	Quant.	Valor Unit	Total	
Composição	89225	SINAPI	BETONEIRA CAPACIDADE NOMINAL DE 600 L, CAPACIDADE DE MISTURA 360 L, MOTOR ELÉTRICO TRIFÁSICO POTÊNCIA DE 4 CV, SEM CARREGADOR - CHP DIURNO. AF_05/2023	CHOR - CUSTOS HORÁRIOS DE MÁQUINAS E EQUIPAMENTOS	CHP	1,0000000	5,54	5,54	
Composição Auxiliar	89221	SINAPI	BETONEIRA CAPACIDADE NOMINAL DE 600 L, CAPACIDADE DE MISTURA 360 L, MOTOR ELÉTRICO TRIFÁSICO POTÊNCIA DE 4 CV, SEM CARREGADOR - DEPRECIAÇÃO. AF_05/2023	CHOR - CUSTOS HORÁRIOS DE MÁQUINAS E EQUIPAMENTOS	H	1,0000000	1,37	1,37	
Composição Auxiliar	89222	SINAPI	BETONEIRA CAPACIDADE NOMINAL DE 600 L, CAPACIDADE DE MISTURA 360 L, MOTOR ELÉTRICO TRIFÁSICO POTÊNCIA DE 4 CV, SEM CARREGADOR - JUROS. AF_05/2023	CHOR - CUSTOS HORÁRIOS DE MÁQUINAS E EQUIPAMENTOS	H	1,0000000	0,22	0,22	
Composição Auxiliar	89223	SINAPI	BETONEIRA CAPACIDADE NOMINAL DE 600 L, CAPACIDADE DE MISTURA 360 L, MOTOR ELÉTRICO TRIFÁSICO POTÊNCIA DE 4 CV, SEM CARREGADOR - MANUTENÇÃO. AF_05/2023	CHOR - CUSTOS HORÁRIOS DE MÁQUINAS E EQUIPAMENTOS	H	1,0000000	1,60	1,60	
Composição Auxiliar	89224	SINAPI	BETONEIRA CAPACIDADE NOMINAL DE 600 L, CAPACIDADE DE MISTURA 360 L, MOTOR ELÉTRICO TRIFÁSICO POTÊNCIA DE 4 CV, SEM CARREGADOR - MATERIAIS NA OPERAÇÃO. AF_05/2023	CHOR - CUSTOS HORÁRIOS DE MÁQUINAS E EQUIPAMENTOS	H	1,0000000	2,35	2,35	
				MO sem LS =>	0,00	LS =>	0,00	MO com LS =>	0,00
				Valor do BDI =>	1,30			Valor com BDI =>	6,84

	Código	Banco	Descrição	Tipo	Und	Quant.	Valor Unit	Total
--	--------	-------	-----------	------	-----	--------	------------	-------

Composição	89221	SINAPI	BETONEIRA CAPACIDADE NOMINAL DE 600 L, CAPACIDADE DE MISTURA 360 L, MOTOR ELÉTRICO TRIFÁSICO POTÊNCIA DE 4 CV, SEM CARREGADOR - DEPRECIÇÃO. AF_05/2023	CHOR - CUSTOS HORÁRIOS DE MÁQUINAS E EQUIPAMENTOS	H	1,0000000	1,37	1,37	
Insumo	00036397	SINAPI	BETONEIRA, CAPACIDADE NOMINAL 600 L, CAPACIDADE DE MISTURA 360L, MOTOR ELETRICO TRIFASICO 220/380V, POTENCIA 4CV, EXCLUSO CARREGADOR	Equipamento	UN	0,0000600	22.901,28	1,37	
				MO sem LS =>	0,00	LS =>	0,00	MO com LS =>	0,00
				Valor do BDI =>	0,32			Valor com BDI =>	1,69

	Código	Banco	Descrição	Tipo	Und	Quant.	Valor Unit	Total	
Composição	89222	SINAPI	BETONEIRA CAPACIDADE NOMINAL DE 600 L, CAPACIDADE DE MISTURA 360 L, MOTOR ELÉTRICO TRIFÁSICO POTÊNCIA DE 4 CV, SEM CARREGADOR - JUROS. AF_05/2023	CHOR - CUSTOS HORÁRIOS DE MÁQUINAS E EQUIPAMENTOS	H	1,0000000	0,22	0,22	
Insumo	00036397	SINAPI	BETONEIRA, CAPACIDADE NOMINAL 600 L, CAPACIDADE DE MISTURA 360L, MOTOR ELETRICO TRIFASICO 220/380V, POTENCIA 4CV, EXCLUSO CARREGADOR	Equipamento	UN	0,0000100	22.901,28	0,22	
				MO sem LS =>	0,00	LS =>	0,00	MO com LS =>	0,00
				Valor do BDI =>	0,05			Valor com BDI =>	0,27

	Código	Banco	Descrição	Tipo	Und	Quant.	Valor Unit	Total	
Composição	89223	SINAPI	BETONEIRA CAPACIDADE NOMINAL DE 600 L, CAPACIDADE DE MISTURA 360 L, MOTOR ELÉTRICO TRIFÁSICO POTÊNCIA DE 4 CV, SEM CARREGADOR - MANUTENÇÃO. AF_05/2023	CHOR - CUSTOS HORÁRIOS DE MÁQUINAS E EQUIPAMENTOS	H	1,0000000	1,60	1,60	
Insumo	00036397	SINAPI	BETONEIRA, CAPACIDADE NOMINAL 600 L, CAPACIDADE DE MISTURA 360L, MOTOR ELETRICO TRIFASICO 220/380V, POTENCIA 4CV, EXCLUSO CARREGADOR	Equipamento	UN	0,0000700	22.901,28	1,60	
				MO sem LS =>	0,00	LS =>	0,00	MO com LS =>	0,00
				Valor do BDI =>	0,37			Valor com BDI =>	1,97

	Código	Banco	Descrição	Tipo	Und	Quant.	Valor Unit	Total	
Composição	89224	SINAPI	BETONEIRA CAPACIDADE NOMINAL DE 600 L, CAPACIDADE DE MISTURA 360 L, MOTOR ELÉTRICO TRIFÁSICO POTÊNCIA DE 4 CV, SEM CARREGADOR - MATERIAIS NA OPERAÇÃO. AF_05/2023	CHOR - CUSTOS HORÁRIOS DE MÁQUINAS E EQUIPAMENTOS	H	1,0000000	2,35	2,35	
Insumo	00002705	SINAPI	ENERGIA ELETRICA ATE 2000 KWH INDUSTRIAL, SEM DEMANDA	Material	KWH	2,5023900	0,94	2,35	
				MO sem LS =>	0,00	LS =>	0,00	MO com LS =>	0,00
				Valor do BDI =>	0,55			Valor com BDI =>	2,90

	Código	Banco	Descrição	Tipo	Und	Quant.	Valor Unit	Total
Composição	88260	SINAPI	CALCETEIRO COM ENCARGOS COMPLEMENTARES	SEDI - SERVIÇOS DIVERSOS	H	1,0000000	25,18	25,18
Composição Auxiliar	95328	SINAPI	CURSO DE CAPACITAÇÃO PARA CALCETEIRO (ENCARGOS COMPLEMENTARES) - HORISTA	SEDI - SERVIÇOS DIVERSOS	H	1,0000000	0,22	0,22
Insumo	00004759	SINAPI	CALCETEIRO (HORISTA)	Mão de Obra	H	1,0000000	18,92	18,92
Insumo	00037370	SINAPI	ALIMENTACAO - HORISTA (COLETADO CAIXA - ENCARGOS COMPLEMENTARES)	Outros	H	1,0000000	2,28	2,28

José Carlos Matos Júnior Eireli
CNPJ: 32.023.440/0001-50

Insumo	00037371	SINAPI	TRANSPORTE - HORISTA (COLETADO CAIXA - ENCARGOS COMPLEMENTARES)	Serviços	H	1,0000000	0,60	0,60
Insumo	00037372	SINAPI	EXAMES - HORISTA (COLETADO CAIXA - ENCARGOS COMPLEMENTARES)	Outros	H	1,0000000	1,14	1,14
Insumo	00037373	SINAPI	SEGURO - HORISTA (COLETADO CAIXA - ENCARGOS COMPLEMENTARES)	Taxas	H	1,0000000	0,01	0,01
Insumo	00043465	SINAPI	FERRAMENTAS - FAMILIA PEDREIRO - HORISTA (ENCARGOS COMPLEMENTARES - COLETADO CAIXA)	Equipamento	H	1,0000000	0,84	0,84
Insumo	00043489	SINAPI	EPI - FAMILIA PEDREIRO - HORISTA (ENCARGOS COMPLEMENTARES - COLETADO CAIXA)	Equipamento	H	1,0000000	1,17	1,17

MO sem LS => 8,92 LS => 10,22 MO com LS => 19,14
Valor do BDI => 5,92 Valor com BDI => 31,10

	Código	Banco	Descrição	Tipo	Und	Quant.	Valor Unit	Total
Composição	5961	SINAPI	CAMINHÃO BASCULANTE 6 M3, PESO BRUTO TOTAL 16.000 KG, CARGA ÚTIL MÁXIMA 13.071 KG, DISTÂNCIA ENTRE EIXOS 4,80 M, POTÊNCIA 230 CV INCLUSIVE CAÇAMBA METÁLICA - CHI DIURNO. AF_06/2014	CHOR - CUSTOS HORÁRIOS DE MÁQUINAS E EQUIPAMENTOS	CHI	1,0000000	63,85	63,85
Composição Auxiliar	88281	SINAPI	MOTORISTA DE BASCULANTE COM ENCARGOS COMPLEMENTARES	SEDI - SERVIÇOS DIVERSOS	H	1,0000000	32,56	32,56
Composição Auxiliar	91367	SINAPI	CAMINHÃO BASCULANTE 6 M3, PESO BRUTO TOTAL 16.000 KG, CARGA ÚTIL MÁXIMA 13.071 KG, DISTÂNCIA ENTRE EIXOS 4,80 M, POTÊNCIA 230 CV INCLUSIVE CAÇAMBA METÁLICA - DEPRECIAÇÃO. AF_06/2014	CHOR - CUSTOS HORÁRIOS DE MÁQUINAS E EQUIPAMENTOS	H	1,0000000	23,12	23,12
Composição Auxiliar	91368	SINAPI	CAMINHÃO BASCULANTE 6 M3, PESO BRUTO TOTAL 16.000 KG, CARGA ÚTIL MÁXIMA 13.071 KG, DISTÂNCIA ENTRE EIXOS 4,80 M, POTÊNCIA 230 CV INCLUSIVE CAÇAMBA METÁLICA - JUROS. AF_06/2014	CHOR - CUSTOS HORÁRIOS DE MÁQUINAS E EQUIPAMENTOS	H	1,0000000	4,56	4,56
Composição Auxiliar	91369	SINAPI	CAMINHÃO BASCULANTE 6 M3, PESO BRUTO TOTAL 16.000 KG, CARGA ÚTIL MÁXIMA 13.071 KG, DISTÂNCIA ENTRE EIXOS 4,80 M, POTÊNCIA 230 CV INCLUSIVE CAÇAMBA METÁLICA - IMPOSTOS E SEGUROS. AF_06/2014	CHOR - CUSTOS HORÁRIOS DE MÁQUINAS E EQUIPAMENTOS	H	1,0000000	3,61	3,61

MO sem LS => 12,91 LS => 14,79 MO com LS => 27,70
Valor do BDI => 15,03 Valor com BDI => 78,88

	Código	Banco	Descrição	Tipo	Und	Quant.	Valor Unit	Total
Composição	91367	SINAPI	CAMINHÃO BASCULANTE 6 M3, PESO BRUTO TOTAL 16.000 KG, CARGA ÚTIL MÁXIMA 13.071 KG, DISTÂNCIA ENTRE EIXOS 4,80 M, POTÊNCIA 230 CV INCLUSIVE CAÇAMBA METÁLICA - DEPRECIAÇÃO. AF_06/2014	CHOR - CUSTOS HORÁRIOS DE MÁQUINAS E EQUIPAMENTOS	H	1,0000000	23,12	23,12
Insumo	00037733	SINAPI	CAÇAMBA METALICA BASCULANTE COM CAPACIDADE DE 6 M3 (INCLUI MONTAGEM, NAO INCLUI CAMINHAO)	Material	UN	0,0000603	56.567,13	3,41
Insumo	00044058	SINAPI	CAMINHAO TOCO, PESO BRUTO TOTAL 16000 KG, CARGA UTIL MAXIMA 10830 KG, DISTANCIA ENTRE EIXOS 3,56 M, POTENCIA 226 CV (INCLUI CABINE E CHASSI, NAO INCLUI CARROCERIA)	Equipamento	UN	0,0000342	576.536,66	19,71

MO sem LS => 0,00 LS => 0,00 MO com LS => 0,00
Valor do BDI => 5,44 Valor com BDI => 28,56

	Código	Banco	Descrição	Tipo	Und	Quant.	Valor Unit	Total		
Composição	91369	SINAPI	CAMINHÃO BASCULANTE 6 M3, PESO BRUTO TOTAL 16.000 KG, CARGA ÚTIL MÁXIMA 13.071 KG, DISTÂNCIA ENTRE EIXOS 4,80 M, POTÊNCIA 230 CV INCLUSIVE CAÇAMBA METÁLICA - IMPOSTOS E SEGUROS. AF_06/2014	CHOR - CUSTOS HORÁRIOS DE MÁQUINAS E EQUIPAMENTOS	H	1,0000000	3,61	3,61		
Insumo	00037733	SINAPI	CACAMBA METALICA BASCULANTE COM CAPACIDADE DE 6 M3 (INCLUI MONTAGEM, NAO INCLUI CAMINHAO)	Material	UN	0,0000059	56.567,13	0,33		
Insumo	00044058	SINAPI	CAMINHÃO TOCO, PESO BRUTO TOTAL 16000 KG, CARGA UTIL MAXIMA 10830 KG, DISTANCIA ENTRE EIXOS 3,56 M, POTENCIA 226 CV (INCLUI CABINE E CHASSI, NAO INCLUI CARROCERIA)	Equipamento	UN	0,0000057	576.536,66	3,28		
					MO sem LS =>	0,00	LS =>	0,00	MO com LS =>	0,00
					Valor do BDI =>	0,84			Valor com BDI =>	4,45

	Código	Banco	Descrição	Tipo	Und	Quant.	Valor Unit	Total		
Composição	91368	SINAPI	CAMINHÃO BASCULANTE 6 M3, PESO BRUTO TOTAL 16.000 KG, CARGA ÚTIL MÁXIMA 13.071 KG, DISTÂNCIA ENTRE EIXOS 4,80 M, POTÊNCIA 230 CV INCLUSIVE CAÇAMBA METÁLICA - JUROS. AF_06/2014	CHOR - CUSTOS HORÁRIOS DE MÁQUINAS E EQUIPAMENTOS	H	1,0000000	4,56	4,56		
Insumo	00037733	SINAPI	CACAMBA METALICA BASCULANTE COM CAPACIDADE DE 6 M3 (INCLUI MONTAGEM, NAO INCLUI CAMINHAO)	Material	UN	0,0000074	56.567,13	0,41		
Insumo	00044058	SINAPI	CAMINHÃO TOCO, PESO BRUTO TOTAL 16000 KG, CARGA UTIL MAXIMA 10830 KG, DISTANCIA ENTRE EIXOS 3,56 M, POTENCIA 226 CV (INCLUI CABINE E CHASSI, NAO INCLUI CARROCERIA)	Equipamento	UN	0,0000072	576.536,66	4,15		
					MO sem LS =>	0,00	LS =>	0,00	MO com LS =>	0,00
					Valor do BDI =>	1,07			Valor com BDI =>	5,63

	Código	Banco	Descrição	Tipo	Und	Quant.	Valor Unit	Total		
Composição	88261	SINAPI	CARPINTEIRO DE ESQUADRIA COM ENCARGOS COMPLEMENTARES	SEDI - SERVIÇOS DIVERSOS	H	1,0000000	24,15	24,15		
Composição Auxiliar	95329	SINAPI	CURSO DE CAPACITAÇÃO PARA CARPINTEIRO DE ESQUADRIA (ENCARGOS COMPLEMENTARES) - HORISTA	SEDI - SERVIÇOS DIVERSOS	H	1,0000000	0,27	0,27		
Insumo	00001214	SINAPI	CARPINTEIRO DE ESQUADRIAS (HORISTA)	Mão de Obra	H	1,0000000	18,02	18,02		
Insumo	00037370	SINAPI	ALIMENTACAO - HORISTA (COLETADO CAIXA - ENCARGOS COMPLEMENTARES)	Outros	H	1,0000000	2,28	2,28		
Insumo	00037371	SINAPI	TRANSPORTE - HORISTA (COLETADO CAIXA - ENCARGOS COMPLEMENTARES)	Serviços	H	1,0000000	0,60	0,60		
Insumo	00037372	SINAPI	EXAMES - HORISTA (COLETADO CAIXA - ENCARGOS COMPLEMENTARES)	Outros	H	1,0000000	1,14	1,14		
Insumo	00037373	SINAPI	SEGURO - HORISTA (COLETADO CAIXA - ENCARGOS COMPLEMENTARES)	Taxas	H	1,0000000	0,01	0,01		
Insumo	00043459	SINAPI	FERRAMENTAS - FAMILIA CARPINTEIRO DE FORMAS - HORISTA (ENCARGOS COMPLEMENTARES - COLETADO CAIXA)	Equipamento	H	1,0000000	0,49	0,49		
Insumo	00043483	SINAPI	EPI - FAMILIA CARPINTEIRO DE FORMAS - HORISTA (ENCARGOS COMPLEMENTARES - COLETADO CAIXA)	Equipamento	H	1,0000000	1,34	1,34		
					MO sem LS =>	8,52	LS =>	9,77	MO com LS =>	18,29

		Valor do BDI =>		5,68		Valor com BDI =>		29,83	
	Código Banco	Descrição	Tipo	Und	Quant.	Valor Unit	Total		
Composição	88262 SINAPI	CARPINTEIRO DE FORMAS COM ENCARGOS COMPLEMENTARES	SEDI - SERVIÇOS DIVERSOS	H	1,0000000	25,00	25,00		
Composição Auxiliar	95330 SINAPI	CURSO DE CAPACITAÇÃO PARA CARPINTEIRO DE FÔRMAS (ENCARGOS COMPLEMENTARES) - HORISTA	SEDI - SERVIÇOS DIVERSOS	H	1,0000000	0,22	0,22		
Insumo	00001213 SINAPI	CARPINTEIRO DE FORMAS (HORISTA)	Mão de Obra	H	1,0000000	18,92	18,92		
Insumo	00037370 SINAPI	ALIMENTACAO - HORISTA (COLETADO CAIXA - ENCARGOS COMPLEMENTARES)	Outros	H	1,0000000	2,28	2,28		
Insumo	00037371 SINAPI	TRANSPORTE - HORISTA (COLETADO CAIXA - ENCARGOS COMPLEMENTARES)	Serviços	H	1,0000000	0,60	0,60		
Insumo	00037372 SINAPI	EXAMES - HORISTA (COLETADO CAIXA - ENCARGOS COMPLEMENTARES)	Outros	H	1,0000000	1,14	1,14		
Insumo	00037373 SINAPI	SEGURO - HORISTA (COLETADO CAIXA - ENCARGOS COMPLEMENTARES)	Taxas	H	1,0000000	0,01	0,01		
Insumo	00043459 SINAPI	FERRAMENTAS - FAMILIA CARPINTEIRO DE FORMAS - HORISTA (ENCARGOS COMPLEMENTARES - COLETADO CAIXA)	Equipamento	H	1,0000000	0,49	0,49		
Insumo	00043483 SINAPI	EPI - FAMILIA CARPINTEIRO DE FORMAS - HORISTA (ENCARGOS COMPLEMENTARES - COLETADO CAIXA)	Equipamento	H	1,0000000	1,34	1,34		
			MO sem LS =>	8,92	LS =>	10,22	MO com LS =>		19,14
			Valor do BDI =>	5,88			Valor com BDI =>		30,88

	Código Banco	Descrição	Tipo	Und	Quant.	Valor Unit	Total		
Composição	91534 SINAPI	COMPACTADOR DE SOLOS DE PERCUSSÃO (SOQUETE) COM MOTOR A GASOLINA 4 TEMPOS, POTÊNCIA 4 CV - CHI DIURNO. AF_08/2015	CHOR - CUSTOS HORÁRIOS DE MÁQUINAS E EQUIPAMENTOS	CHI	1,0000000	33,89	33,89		
Composição Auxiliar	88297 SINAPI	OPERADOR DE MÁQUINAS E EQUIPAMENTOS COM ENCARGOS COMPLEMENTARES	SEDI - SERVIÇOS DIVERSOS	H	1,0000000	32,97	32,97		
Composição Auxiliar	91529 SINAPI	COMPACTADOR DE SOLOS DE PERCUSSÃO (SOQUETE) COM MOTOR A GASOLINA 4 TEMPOS, POTÊNCIA 4 CV - DEPRECIAÇÃO. AF_08/2015	CHOR - CUSTOS HORÁRIOS DE MÁQUINAS E EQUIPAMENTOS	H	1,0000000	0,81	0,81		
Composição Auxiliar	91530 SINAPI	COMPACTADOR DE SOLOS DE PERCUSSÃO (SOQUETE) COM MOTOR A GASOLINA 4 TEMPOS, POTÊNCIA 4 CV - JUROS. AF_08/2015	CHOR - CUSTOS HORÁRIOS DE MÁQUINAS E EQUIPAMENTOS	H	1,0000000	0,11	0,11		
			MO sem LS =>	13,10	LS =>	15,01	MO com LS =>		28,11
			Valor do BDI =>	7,97			Valor com BDI =>		41,86

	Código Banco	Descrição	Tipo	Und	Quant.	Valor Unit	Total	
Composição	91533 SINAPI	COMPACTADOR DE SOLOS DE PERCUSSÃO (SOQUETE) COM MOTOR A GASOLINA 4 TEMPOS, POTÊNCIA 4 CV - CHP DIURNO. AF_08/2015	CHOR - CUSTOS HORÁRIOS DE MÁQUINAS E EQUIPAMENTOS	CHP	1,0000000	40,13	40,13	
Composição Auxiliar	88297 SINAPI	OPERADOR DE MÁQUINAS E EQUIPAMENTOS COM ENCARGOS COMPLEMENTARES	SEDI - SERVIÇOS DIVERSOS	H	1,0000000	32,97	32,97	
Composição Auxiliar	91529 SINAPI	COMPACTADOR DE SOLOS DE PERCUSSÃO (SOQUETE) COM MOTOR A GASOLINA 4 TEMPOS, POTÊNCIA 4 CV - DEPRECIAÇÃO. AF_08/2015	CHOR - CUSTOS HORÁRIOS DE MÁQUINAS E EQUIPAMENTOS	H	1,0000000	0,81	0,81	

Composição Auxiliar	91530	SINAPI	COMPACTADOR DE SOLOS DE PERCUSSÃO (SOQUETE) COM MOTOR A GASOLINA 4 TEMPOS, POTÊNCIA 4 CV - JUROS. AF_08/2015	CHOR - CUSTOS HORÁRIOS DE MÁQUINAS E EQUIPAMENTOS	H	1,0000000	0,11	0,11
Composição Auxiliar	91531	SINAPI	COMPACTADOR DE SOLOS DE PERCUSSÃO (SOQUETE) COM MOTOR A GASOLINA 4 TEMPOS, POTÊNCIA 4 CV - MANUTENÇÃO. AF_08/2015	CHOR - CUSTOS HORÁRIOS DE MÁQUINAS E EQUIPAMENTOS	H	1,0000000	1,02	1,02
Composição Auxiliar	91532	SINAPI	COMPACTADOR DE SOLOS DE PERCUSSÃO (SOQUETE) COM MOTOR A GASOLINA 4 TEMPOS, POTÊNCIA 4 CV - MATERIAIS NA OPERAÇÃO. AF_08/2015	CHOR - CUSTOS HORÁRIOS DE MÁQUINAS E EQUIPAMENTOS	H	1,0000000	5,22	5,22

MO sem LS => 13,10 LS => 15,01 MO com LS => 28,11
Valor do BDI => 9,44 Valor com BDI => 49,57

	Código	Banco	Descrição	Tipo	Und	Quant.	Valor Unit	Total
Composição	91529	SINAPI	COMPACTADOR DE SOLOS DE PERCUSSÃO (SOQUETE) COM MOTOR A GASOLINA 4 TEMPOS, POTÊNCIA 4 CV - DEPRECIAÇÃO. AF_08/2015	CHOR - CUSTOS HORÁRIOS DE MÁQUINAS E EQUIPAMENTOS	H	1,0000000	0,81	0,81
Insumo	00013458	SINAPI	COMPACTADOR DE SOLOS DE PERCURSAO (SOQUETE) COM MOTOR A GASOLINA 4 TEMPOS DE 4 HP (4 CV)	Equipamento	UN	0,0000533	15.325,56	0,81

MO sem LS => 0,00 LS => 0,00 MO com LS => 0,00
Valor do BDI => 0,19 Valor com BDI => 1,00

	Código	Banco	Descrição	Tipo	Und	Quant.	Valor Unit	Total
Composição	91530	SINAPI	COMPACTADOR DE SOLOS DE PERCUSSÃO (SOQUETE) COM MOTOR A GASOLINA 4 TEMPOS, POTÊNCIA 4 CV - JUROS. AF_08/2015	CHOR - CUSTOS HORÁRIOS DE MÁQUINAS E EQUIPAMENTOS	H	1,0000000	0,11	0,11
Insumo	00013458	SINAPI	COMPACTADOR DE SOLOS DE PERCURSAO (SOQUETE) COM MOTOR A GASOLINA 4 TEMPOS DE 4 HP (4 CV)	Equipamento	UN	0,0000074	15.325,56	0,11

MO sem LS => 0,00 LS => 0,00 MO com LS => 0,00
Valor do BDI => 0,02 Valor com BDI => 0,13

	Código	Banco	Descrição	Tipo	Und	Quant.	Valor Unit	Total
Composição	91531	SINAPI	COMPACTADOR DE SOLOS DE PERCUSSÃO (SOQUETE) COM MOTOR A GASOLINA 4 TEMPOS, POTÊNCIA 4 CV - MANUTENÇÃO. AF_08/2015	CHOR - CUSTOS HORÁRIOS DE MÁQUINAS E EQUIPAMENTOS	H	1,0000000	1,02	1,02
Insumo	00013458	SINAPI	COMPACTADOR DE SOLOS DE PERCURSAO (SOQUETE) COM MOTOR A GASOLINA 4 TEMPOS DE 4 HP (4 CV)	Equipamento	UN	0,0000667	15.325,56	1,02

MO sem LS => 0,00 LS => 0,00 MO com LS => 0,00
Valor do BDI => 0,24 Valor com BDI => 1,26

	Código	Banco	Descrição	Tipo	Und	Quant.	Valor Unit	Total
Composição	91532	SINAPI	COMPACTADOR DE SOLOS DE PERCUSSÃO (SOQUETE) COM MOTOR A GASOLINA 4 TEMPOS, POTÊNCIA 4 CV - MATERIAIS NA OPERAÇÃO. AF_08/2015	CHOR - CUSTOS HORÁRIOS DE MÁQUINAS E EQUIPAMENTOS	H	1,0000000	5,22	5,22
Insumo	00004222	SINAPI	GASOLINA COMUM	Material	L	1,0300000	5,07	5,22

MO sem LS => 0,00 LS => 0,00 MO com LS => 0,00
Valor do BDI => 1,22 Valor com BDI => 6,44

	Código	Banco	Descrição	Tipo	Und	Quant.	Valor Unit	Total
--	--------	-------	-----------	------	-----	--------	------------	-------

José Carlos Matos Júnior Eireli
CNPJ: 32.023.440/0001-50

Composição	94971	SINAPI	CONCRETO FCK = 25MPA, TRAÇO 1:2,3:2,7 (EM MASSA SECA DE CIMENTO/ AREIA MÉDIA/ BRITA 1) - PREPARO MECÂNICO COM BETONEIRA 600 L. AF_05/2021	FUES - FUNDAÇÕES E ESTRUTURAS	m³	1,0000000	483,28	483,28		
Composição Auxiliar	88316	SINAPI	SERVENTE COM ENCARGOS COMPLEMENTARES	SEDI - SERVIÇOS DIVERSOS	H	1,9792000	20,42	40,41		
Composição Auxiliar	88377	SINAPI	OPERADOR DE BETONEIRA ESTACIONÁRIA/MISTURADOR COM ENCARGOS COMPLEMENTARES	SEDI - SERVIÇOS DIVERSOS	H	1,2501000	28,14	35,17		
Composição Auxiliar	89225	SINAPI	BETONEIRA CAPACIDADE NOMINAL DE 600 L, CAPACIDADE DE MISTURA 360 L, MOTOR ELÉTRICO TRIFÁSICO POTÊNCIA DE 4 CV, SEM CARREGADOR - CHP DIURNO. AF_05/2023	CHOR - CUSTOS HORÁRIOS DE MÁQUINAS E EQUIPAMENTOS	CHP	0,6434000	5,54	3,56		
Composição Auxiliar	89226	SINAPI	BETONEIRA CAPACIDADE NOMINAL DE 600 L, CAPACIDADE DE MISTURA 360 L, MOTOR ELÉTRICO TRIFÁSICO POTÊNCIA DE 4 CV, SEM CARREGADOR - CHI DIURNO. AF_05/2023	CHOR - CUSTOS HORÁRIOS DE MÁQUINAS E EQUIPAMENTOS	CHI	0,6067000	1,59	0,96		
Insumo	00000370	SINAPI	AREIA MEDIA - POSTO JAZIDA/FORNECEDOR (RETIRADO NA JAZIDA, SEM TRANSPORTE)	Material	m³	0,7275000	130,00	94,57		
Insumo	00001379	SINAPI	CIMENTO PORTLAND COMPOSTO CP II-32	Material	KG	364,9433000	0,70	255,46		
Insumo	00004721	SINAPI	PEDRA BRITADA N. 1 (9,5 a 19 MM) POSTO PEDREIRA/FORNECEDOR, SEM FRETE	Material	m³	0,5972000	89,00	53,15		
					MO sem LS =>	26,98	LS =>	30,91	MO com LS =>	57,89
					Valor do BDI =>	113,76		Valor com BDI =>		597,04

	Código	Banco	Descrição	Tipo	Und	Quant.	Valor Unit	Total		
Composição	94974	SINAPI	CONCRETO MAGRO PARA LASTRO, TRAÇO 1:4,5:4,5 (EM MASSA SECA DE CIMENTO/ AREIA MÉDIA/ BRITA 1) - PREPARO MANUAL. AF_05/2021	FUES - FUNDAÇÕES E ESTRUTURAS	m³	1,0000000	445,73	445,73		
Composição Auxiliar	88316	SINAPI	SERVENTE COM ENCARGOS COMPLEMENTARES	SEDI - SERVIÇOS DIVERSOS	H	6,2858000	20,42	128,35		
Insumo	00000370	SINAPI	AREIA MEDIA - POSTO JAZIDA/FORNECEDOR (RETIRADO NA JAZIDA, SEM TRANSPORTE)	Material	m³	0,8538000	130,00	110,99		
Insumo	00001379	SINAPI	CIMENTO PORTLAND COMPOSTO CP II-32	Material	KG	218,9300000	0,70	153,25		
Insumo	00004721	SINAPI	PEDRA BRITADA N. 1 (9,5 a 19 MM) POSTO PEDREIRA/FORNECEDOR, SEM FRETE	Material	m³	0,5971000	89,00	53,14		
					MO sem LS =>	42,62	LS =>	48,83	MO com LS =>	91,45
					Valor do BDI =>	104,92		Valor com BDI =>		550,65

	Código	Banco	Descrição	Tipo	Und	Quant.	Valor Unit	Total
Composição	94962	SINAPI	CONCRETO MAGRO PARA LASTRO, TRAÇO 1:4,5:4,5 (EM MASSA SECA DE CIMENTO/ AREIA MÉDIA/ BRITA 1) - PREPARO MECÂNICO COM BETONEIRA 400 L. AF_05/2021	FUES - FUNDAÇÕES E ESTRUTURAS	m³	1,0000000	398,61	398,61
Composição Auxiliar	88316	SINAPI	SERVENTE COM ENCARGOS COMPLEMENTARES	SEDI - SERVIÇOS DIVERSOS	H	2,3433000	20,42	47,85
Composição Auxiliar	88377	SINAPI	OPERADOR DE BETONEIRA ESTACIONÁRIA/MISTURADOR COM ENCARGOS COMPLEMENTARES	SEDI - SERVIÇOS DIVERSOS	H	1,4811000	28,14	41,67

José Carlos Matos Júnior Eireli
CNPJ: 32.023.440/0001-50

Composição Auxiliar	88830	SINAPI	BETONEIRA CAPACIDADE NOMINAL DE 400 L, CAPACIDADE DE MISTURA 280 L, MOTOR ELÉTRICO TRIFÁSICO POTÊNCIA DE 2 CV, SEM CARREGADOR - CHP DIURNO. AF_05/2023	CHOR - CUSTOS HORÁRIOS DE MÁQUINAS E EQUIPAMENTOS	CHP	0,7623000	1,94	1,47
Composição Auxiliar	88831	SINAPI	BETONEIRA CAPACIDADE NOMINAL DE 400 L, CAPACIDADE DE MISTURA 280 L, MOTOR ELÉTRICO TRIFÁSICO POTÊNCIA DE 2 CV, SEM CARREGADOR - CHI DIURNO. AF_05/2023	CHOR - CUSTOS HORÁRIOS DE MÁQUINAS E EQUIPAMENTOS	CHI	0,7188000	0,38	0,27
Insumo	00000370	SINAPI	AREIA MEDIA - POSTO JAZIDA/FORNECEDOR (RETIRADO NA JAZIDA, SEM TRANSPORTE)	Material	m³	0,8269000	130,00	107,49
Insumo	00001379	SINAPI	CIMENTO PORTLAND COMPOSTO CP II-32	Material	KG	212,0194000	0,70	148,41
Insumo	00004721	SINAPI	PEDRA BRITADA N. 1 (9,5 a 19 MM) POSTO PEDREIRA/FORNECEDOR, SEM FRETE	Material	m³	0,5782000	89,00	51,45

MO sem LS => 31,96 LS => 36,61 MO com LS => 68,57
Valor do BDI => 93,83 Valor com BDI => 492,44

	Código	Banco	Descrição	Tipo	Und	Quant.	Valor Unit	Total
Composição	94968	SINAPI	CONCRETO MAGRO PARA LASTRO, TRAÇO 1:4,5:4,5 (EM MASSA SECA DE CIMENTO/ AREIA MÉDIA/ BRITA 1) - PREPARO MECÂNICO COM BETONEIRA 600 L. AF_05/2021	FUES - FUNDAÇÕES E ESTRUTURAS	m³	1,0000000	394,70	394,70
Composição Auxiliar	88316	SINAPI	SERVENTE COM ENCARGOS COMPLEMENTARES	SEDI - SERVIÇOS DIVERSOS	H	2,1058000	20,42	43,00
Composição Auxiliar	88377	SINAPI	OPERADOR DE BETONEIRA ESTACIONÁRIA/MISTURADOR COM ENCARGOS COMPLEMENTARES	SEDI - SERVIÇOS DIVERSOS	H	1,3315000	28,14	37,46
Composição Auxiliar	89225	SINAPI	BETONEIRA CAPACIDADE NOMINAL DE 600 L, CAPACIDADE DE MISTURA 360 L, MOTOR ELÉTRICO TRIFÁSICO POTÊNCIA DE 4 CV, SEM CARREGADOR - CHP DIURNO. AF_05/2023	CHOR - CUSTOS HORÁRIOS DE MÁQUINAS E EQUIPAMENTOS	CHP	0,6853000	5,54	3,79
Composição Auxiliar	89226	SINAPI	BETONEIRA CAPACIDADE NOMINAL DE 600 L, CAPACIDADE DE MISTURA 360 L, MOTOR ELÉTRICO TRIFÁSICO POTÊNCIA DE 4 CV, SEM CARREGADOR - CHI DIURNO. AF_05/2023	CHOR - CUSTOS HORÁRIOS DE MÁQUINAS E EQUIPAMENTOS	CHI	0,6462000	1,59	1,02
Insumo	00000370	SINAPI	AREIA MEDIA - POSTO JAZIDA/FORNECEDOR (RETIRADO NA JAZIDA, SEM TRANSPORTE)	Material	m³	0,8325000	130,00	108,22
Insumo	00001379	SINAPI	CIMENTO PORTLAND COMPOSTO CP II-32	Material	KG	213,4531000	0,70	149,41
Insumo	00004721	SINAPI	PEDRA BRITADA N. 1 (9,5 a 19 MM) POSTO PEDREIRA/FORNECEDOR, SEM FRETE	Material	m³	0,5821000	89,00	51,80

MO sem LS => 28,72 LS => 32,90 MO com LS => 61,62
Valor do BDI => 92,91 Valor com BDI => 487,61

	Código	Banco	Descrição	Tipo	Und	Quant.	Valor Unit	Total
Composição	91285	SINAPI	CORTADORA DE PISO COM MOTOR 4 TEMPOS A GASOLINA, POTÊNCIA DE 13 HP, COM DISCO DE CORTE DIAMANTADO SEGMENTADO PARA CONCRETO, DIÂMETRO DE 350 MM, FURO DE 1" (14 X 1") - CHI DIURNO. AF_08/2015	CHOR - CUSTOS HORÁRIOS DE MÁQUINAS E EQUIPAMENTOS	CHI	1,0000000	0,86	0,86

Composição Auxiliar	91279	SINAPI	CORTADORA DE PISO COM MOTOR 4 TEMPOS A GASOLINA, POTÊNCIA DE 13 HP, COM DISCO DE CORTE DIAMANTADO SEGMENTADO PARA CONCRETO, DIÂMETRO DE 350 MM, FURO DE 1" (14 X 1") - DEPRECIAÇÃO. AF_08/2015	CHOR - CUSTOS HORÁRIOS DE MÁQUINAS E EQUIPAMENTOS	H	1,0000000	0,78	0,78			
Composição Auxiliar	91280	SINAPI	CORTADORA DE PISO COM MOTOR 4 TEMPOS A GASOLINA, POTÊNCIA DE 13 HP, COM DISCO DE CORTE DIAMANTADO SEGMENTADO PARA CONCRETO, DIÂMETRO DE 350 MM, FURO DE 1" (14 X 1") - JUROS. AF_08/2015	CHOR - CUSTOS HORÁRIOS DE MÁQUINAS E EQUIPAMENTOS	H	1,0000000	0,08	0,08			
						MO sem LS =>	0,00	LS =>	0,00	MO com LS =>	0,00
						Valor do BDI =>	0,20			Valor com BDI =>	1,06

	Código	Banco	Descrição	Tipo	Und	Quant.	Valor Unit	Total			
Composição	91283	SINAPI	CORTADORA DE PISO COM MOTOR 4 TEMPOS A GASOLINA, POTÊNCIA DE 13 HP, COM DISCO DE CORTE DIAMANTADO SEGMENTADO PARA CONCRETO, DIÂMETRO DE 350 MM, FURO DE 1" (14 X 1") - CHP DIURNO. AF_08/2015	CHOR - CUSTOS HORÁRIOS DE MÁQUINAS E EQUIPAMENTOS	CHP	1,0000000	9,18	9,18			
Composição Auxiliar	91279	SINAPI	CORTADORA DE PISO COM MOTOR 4 TEMPOS A GASOLINA, POTÊNCIA DE 13 HP, COM DISCO DE CORTE DIAMANTADO SEGMENTADO PARA CONCRETO, DIÂMETRO DE 350 MM, FURO DE 1" (14 X 1") - DEPRECIAÇÃO. AF_08/2015	CHOR - CUSTOS HORÁRIOS DE MÁQUINAS E EQUIPAMENTOS	H	1,0000000	0,78	0,78			
Composição Auxiliar	91280	SINAPI	CORTADORA DE PISO COM MOTOR 4 TEMPOS A GASOLINA, POTÊNCIA DE 13 HP, COM DISCO DE CORTE DIAMANTADO SEGMENTADO PARA CONCRETO, DIÂMETRO DE 350 MM, FURO DE 1" (14 X 1") - JUROS. AF_08/2015	CHOR - CUSTOS HORÁRIOS DE MÁQUINAS E EQUIPAMENTOS	H	1,0000000	0,08	0,08			
Composição Auxiliar	91281	SINAPI	CORTADORA DE PISO COM MOTOR 4 TEMPOS A GASOLINA, POTÊNCIA DE 13 HP, COM DISCO DE CORTE DIAMANTADO SEGMENTADO PARA CONCRETO, DIÂMETRO DE 350 MM, FURO DE 1" (14 X 1") - MANUTENÇÃO. AF_08/2015	CHOR - CUSTOS HORÁRIOS DE MÁQUINAS E EQUIPAMENTOS	H	1,0000000	0,97	0,97			
Composição Auxiliar	91282	SINAPI	CORTADORA DE PISO COM MOTOR 4 TEMPOS A GASOLINA, POTÊNCIA DE 13 HP, COM DISCO DE CORTE DIAMANTADO SEGMENTADO PARA CONCRETO, DIÂMETRO DE 350 MM, FURO DE 1" (14 X 1") - MATERIAIS NA OPERAÇÃO. AF_08/2015	CHOR - CUSTOS HORÁRIOS DE MÁQUINAS E EQUIPAMENTOS	H	1,0000000	7,35	7,35			
						MO sem LS =>	0,00	LS =>	0,00	MO com LS =>	0,00
						Valor do BDI =>	2,16			Valor com BDI =>	11,34

	Código	Banco	Descrição	Tipo	Und	Quant.	Valor Unit	Total			
Composição	91279	SINAPI	CORTADORA DE PISO COM MOTOR 4 TEMPOS A GASOLINA, POTÊNCIA DE 13 HP, COM DISCO DE CORTE DIAMANTADO SEGMENTADO PARA CONCRETO, DIÂMETRO DE 350 MM, FURO DE 1" (14 X 1") - DEPRECIAÇÃO. AF_08/2015	CHOR - CUSTOS HORÁRIOS DE MÁQUINAS E EQUIPAMENTOS	H	1,0000000	0,78	0,78			
Insumo	00011280	SINAPI	CORTADEIRA DE PISO DE CONCRETO E ASFALTO, PARA DISCO PADRAO DE DIAMETRO 350 MM (14") OU 450 MM (18") , MOTOR A GASOLINA, POTENCIA 13 HP, SEM DISCO	Equipamento	UN	0,0000640	11.805,39	0,75			
Insumo	00013887	SINAPI	DISCO DE CORTE DIAMANTADO SEGMENTADO PARA CONCRETO, DIAMETRO DE 350 MM, FURO DE 1 " (14 X 1 ")	Equipamento	UN	0,0000640	473,51	0,03			
						MO sem LS =>	0,00	LS =>	0,00	MO com LS =>	0,00
						Valor do BDI =>	0,18			Valor com BDI =>	0,96

	Código	Banco	Descrição	Tipo	Und	Quant.	Valor Unit	Total
Composição	91280	SINAPI	CORTADORA DE PISO COM MOTOR 4 TEMPOS A GASOLINA, POTÊNCIA DE 13 HP, COM DISCO DE CORTE DIAMANTADO SEGMENTADO PARA CONCRETO, DIÂMETRO DE 350 MM, FURO DE 1" (14 X 1") - JUROS. AF_08/2015	CHOR - CUSTOS HORÁRIOS DE MÁQUINAS E EQUIPAMENTOS	H	1,0000000	0,08	0,08
Insumo	00011280	SINAPI	CORTADEIRA DE PISO DE CONCRETO E ASFALTO, PARA DISCO PADRAO DE DIAMETRO 350 MM (14") OU 450 MM (18") , MOTOR A GASOLINA, POTENCIA 13 HP, SEM DISCO	Equipamento	UN	0,0000076	11.805,39	0,08

MO sem LS => 0,00 LS => 0,00 MO com LS => 0,00
Valor do BDI => 0,01 Valor com BDI => 0,09

	Código	Banco	Descrição	Tipo	Und	Quant.	Valor Unit	Total
Composição	91281	SINAPI	CORTADORA DE PISO COM MOTOR 4 TEMPOS A GASOLINA, POTÊNCIA DE 13 HP, COM DISCO DE CORTE DIAMANTADO SEGMENTADO PARA CONCRETO, DIÂMETRO DE 350 MM, FURO DE 1" (14 X 1") - MANUTENÇÃO. AF_08/2015	CHOR - CUSTOS HORÁRIOS DE MÁQUINAS E EQUIPAMENTOS	H	1,0000000	0,97	0,97
Insumo	00011280	SINAPI	CORTADEIRA DE PISO DE CONCRETO E ASFALTO, PARA DISCO PADRAO DE DIAMETRO 350 MM (14") OU 450 MM (18") , MOTOR A GASOLINA, POTENCIA 13 HP, SEM DISCO	Equipamento	UN	0,0000800	11.805,39	0,94
Insumo	00013887	SINAPI	DISCO DE CORTE DIAMANTADO SEGMENTADO PARA CONCRETO, DIAMETRO DE 350 MM, FURO DE 1 " (14 X 1 ")	Equipamento	UN	0,0000800	473,51	0,03

MO sem LS => 0,00 LS => 0,00 MO com LS => 0,00
Valor do BDI => 0,22 Valor com BDI => 1,19

	Código	Banco	Descrição	Tipo	Und	Quant.	Valor Unit	Total
Composição	91282	SINAPI	CORTADORA DE PISO COM MOTOR 4 TEMPOS A GASOLINA, POTÊNCIA DE 13 HP, COM DISCO DE CORTE DIAMANTADO SEGMENTADO PARA CONCRETO, DIÂMETRO DE 350 MM, FURO DE 1" (14 X 1") - MATERIAIS NA OPERAÇÃO. AF_08/2015	CHOR - CUSTOS HORÁRIOS DE MÁQUINAS E EQUIPAMENTOS	H	1,0000000	7,35	7,35
Insumo	00004222	SINAPI	GASOLINA COMUM	Material	L	1,4500000	5,07	7,35

MO sem LS => 0,00 LS => 0,00 MO com LS => 0,00
Valor do BDI => 1,73 Valor com BDI => 9,08

	Código	Banco	Descrição	Tipo	Und	Quant.	Valor Unit	Total
Composição	92804	SINAPI	CORTE E DOBRA DE AÇO CA-50, DIÂMETRO DE 12,5 MM. AF_06/2022	FUES - FUNDAÇÕES E ESTRUTURAS	KG	1,0000000	9,80	9,80
Composição Auxiliar	88238	SINAPI	AJUDANTE DE ARMADOR COM ENCARGOS COMPLEMENTARES	SEDI - SERVIÇOS DIVERSOS	H	0,0008000	20,43	0,01
Composição Auxiliar	88245	SINAPI	ARMADOR COM ENCARGOS COMPLEMENTARES	SEDI - SERVIÇOS DIVERSOS	H	0,0048000	25,18	0,12
Insumo	00043055	SINAPI	ACO CA-50, 12,5 MM OU 16,0 MM, VERGALHAO	Material	KG	1,1100000	8,72	9,67

MO sem LS => 0,05 LS => 0,05 MO com LS => 0,10
Valor do BDI => 2,30 Valor com BDI => 12,10

	Código	Banco	Descrição	Tipo	Und	Quant.	Valor Unit	Total
--	--------	-------	-----------	------	-----	--------	------------	-------

Composição	92799	SINAPI	CORTE E DOBRA DE AÇO CA-60, DIÂMETRO DE 4,2 MM. AF_06/2022	FUES - FUNDAÇÕES E ESTRUTURAS	KG	1,0000000	12,84	12,84	
Composição Auxiliar	88238	SINAPI	AJUDANTE DE ARMADOR COM ENCARGOS COMPLEMENTARES	SEDI - SERVIÇOS DIVERSOS	H	0,0152000	20,43	0,31	
Composição Auxiliar	88245	SINAPI	ARMADOR COM ENCARGOS COMPLEMENTARES	SEDI - SERVIÇOS DIVERSOS	H	0,0933000	25,18	2,34	
Insumo	00043059	SINAPI	ACO CA-60, 4,2 MM, OU 5,0 MM, OU 6,0 MM, OU 7,0 MM, VERGALHAO	Material	KG	1,0700000	9,53	10,19	
				MO sem LS =>	0,93	LS =>	1,06	MO com LS =>	1,99
				Valor do BDI =>	3,02			Valor com BDI =>	15,86

	Código	Banco	Descrição	Tipo	Und	Quant.	Valor Unit	Total	
Composição	95308	SINAPI	CURSO DE CAPACITAÇÃO PARA AJUDANTE DE ARMADOR (ENCARGOS COMPLEMENTARES) - HORISTA	SEDI - SERVIÇOS DIVERSOS	H	1,0000000	0,17	0,17	
Insumo	00006114	SINAPI	AJUDANTE DE ARMADOR (HORISTA)	Mão de Obra	H	0,0121100	14,22	0,17	
				MO sem LS =>	0,08	LS =>	0,09	MO com LS =>	0,17
				Valor do BDI =>	0,04			Valor com BDI =>	0,21

	Código	Banco	Descrição	Tipo	Und	Quant.	Valor Unit	Total	
Composição	95309	SINAPI	CURSO DE CAPACITAÇÃO PARA AJUDANTE DE CARPINTEIRO (ENCARGOS COMPLEMENTARES) - HORISTA	SEDI - SERVIÇOS DIVERSOS	H	1,0000000	0,21	0,21	
Insumo	00006117	SINAPI	CARPINTEIRO AUXILIAR (HORISTA)	Mão de Obra	H	0,0154900	14,20	0,21	
				MO sem LS =>	0,10	LS =>	0,11	MO com LS =>	0,21
				Valor do BDI =>	0,04			Valor com BDI =>	0,25

	Código	Banco	Descrição	Tipo	Und	Quant.	Valor Unit	Total	
Composição	95310	SINAPI	CURSO DE CAPACITAÇÃO PARA AJUDANTE DE ESTRUTURA METÁLICA (ENCARGOS COMPLEMENTARES) - HORISTA	SEDI - SERVIÇOS DIVERSOS	H	1,0000000	0,21	0,21	
Insumo	00044499	SINAPI	AJUDANTE DE ESTRUTURAS METALICAS HORISTA	Mão de Obra	H	0,0121100	17,91	0,21	
				MO sem LS =>	0,10	LS =>	0,11	MO com LS =>	0,21
				Valor do BDI =>	0,04			Valor com BDI =>	0,25

	Código	Banco	Descrição	Tipo	Und	Quant.	Valor Unit	Total	
Composição	95313	SINAPI	CURSO DE CAPACITAÇÃO PARA AJUDANTE ESPECIALIZADO (ENCARGOS COMPLEMENTARES) - HORISTA	SEDI - SERVIÇOS DIVERSOS	H	1,0000000	0,20	0,20	
Insumo	00000242	SINAPI	AJUDANTE ESPECIALIZADO (HORISTA)	Mão de Obra	H	0,0121100	16,58	0,20	
				MO sem LS =>	0,09	LS =>	0,11	MO com LS =>	0,20
				Valor do BDI =>	0,04			Valor com BDI =>	0,24

	Código	Banco	Descrição	Tipo	Und	Quant.	Valor Unit	Total	
Composição	95314	SINAPI	CURSO DE CAPACITAÇÃO PARA ARMADOR (ENCARGOS COMPLEMENTARES) - HORISTA	SEDI - SERVIÇOS DIVERSOS	H	1,0000000	0,22	0,22	
Insumo	00000378	SINAPI	ARMADOR (HORISTA)	Mão de Obra	H	0,0121100	18,92	0,22	
				MO sem LS =>	0,10	LS =>	0,12	MO com LS =>	0,22
				Valor do BDI =>	0,05			Valor com BDI =>	0,27

	Código	Banco	Descrição	Tipo	Und	Quant.	Valor Unit	Total	
Composição	95316	SINAPI	CURSO DE CAPACITAÇÃO PARA AUXILIAR DE ELETRICISTA (ENCARGOS COMPLEMENTARES) - HORISTA	SEDI - SERVIÇOS DIVERSOS	H	1,0000000	0,52	0,52	
Insumo	00000247	SINAPI	AJUDANTE DE ELETRICISTA (HORISTA)	Mão de Obra	H	0,0391600	13,45	0,52	
				MO sem LS =>	0,24	LS =>	0,28	MO com LS =>	0,52
				Valor do BDI =>	0,12			Valor com BDI =>	0,64
	Código	Banco	Descrição	Tipo	Und	Quant.	Valor Unit	Total	
Composição	95320	SINAPI	CURSO DE CAPACITAÇÃO PARA AUXILIAR DE SERRALHEIRO (ENCARGOS COMPLEMENTARES) - HORISTA	SEDI - SERVIÇOS DIVERSOS	H	1,0000000	0,20	0,20	
Insumo	00000252	SINAPI	AJUDANTE DE SERRALHEIRO (HORISTA)	Mão de Obra	H	0,0121100	16,62	0,20	
				MO sem LS =>	0,09	LS =>	0,11	MO com LS =>	0,20
				Valor do BDI =>	0,04			Valor com BDI =>	0,24
	Código	Banco	Descrição	Tipo	Und	Quant.	Valor Unit	Total	
Composição	95324	SINAPI	CURSO DE CAPACITAÇÃO PARA AZULEJISTA OU LADRILHISTA (ENCARGOS COMPLEMENTARES) - HORISTA	SEDI - SERVIÇOS DIVERSOS	H	1,0000000	0,29	0,29	
Insumo	00004760	SINAPI	AZULEJISTA OU LADRILHEIRO (HORISTA)	Mão de Obra	H	0,0154900	18,92	0,29	
				MO sem LS =>	0,14	LS =>	0,15	MO com LS =>	0,29
				Valor do BDI =>	0,06			Valor com BDI =>	0,35
	Código	Banco	Descrição	Tipo	Und	Quant.	Valor Unit	Total	
Composição	95328	SINAPI	CURSO DE CAPACITAÇÃO PARA CALCETEIRO (ENCARGOS COMPLEMENTARES) - HORISTA	SEDI - SERVIÇOS DIVERSOS	H	1,0000000	0,22	0,22	
Insumo	00004759	SINAPI	CALCETEIRO (HORISTA)	Mão de Obra	H	0,0121100	18,92	0,22	
				MO sem LS =>	0,10	LS =>	0,12	MO com LS =>	0,22
				Valor do BDI =>	0,05			Valor com BDI =>	0,27
	Código	Banco	Descrição	Tipo	Und	Quant.	Valor Unit	Total	
Composição	95329	SINAPI	CURSO DE CAPACITAÇÃO PARA CARPINTEIRO DE ESQUADRIA (ENCARGOS COMPLEMENTARES) - HORISTA	SEDI - SERVIÇOS DIVERSOS	H	1,0000000	0,27	0,27	
Insumo	00001214	SINAPI	CARPINTEIRO DE ESQUADRIAS (HORISTA)	Mão de Obra	H	0,0154900	18,02	0,27	
				MO sem LS =>	0,13	LS =>	0,14	MO com LS =>	0,27
				Valor do BDI =>	0,06			Valor com BDI =>	0,33
	Código	Banco	Descrição	Tipo	Und	Quant.	Valor Unit	Total	
Composição	95330	SINAPI	CURSO DE CAPACITAÇÃO PARA CARPINTEIRO DE FÔRMAS (ENCARGOS COMPLEMENTARES) - HORISTA	SEDI - SERVIÇOS DIVERSOS	H	1,0000000	0,22	0,22	
Insumo	00001213	SINAPI	CARPINTEIRO DE FORMAS (HORISTA)	Mão de Obra	H	0,0121100	18,92	0,22	
				MO sem LS =>	0,10	LS =>	0,12	MO com LS =>	0,22
				Valor do BDI =>	0,05			Valor com BDI =>	0,27
	Código	Banco	Descrição	Tipo	Und	Quant.	Valor Unit	Total	
Composição	95332	SINAPI	CURSO DE CAPACITAÇÃO PARA ELETRICISTA (ENCARGOS COMPLEMENTARES) - HORISTA	SEDI - SERVIÇOS DIVERSOS	H	1,0000000	0,74	0,74	

Insumo	00002436	SINAPI	ELETRICISTA (HORISTA)	Mão de Obra	H	0,0391600	18,92	0,74	
				MO sem LS =>	0,34	LS =>	0,40	MO com LS =>	0,74
				Valor do BDI =>	0,17			Valor com BDI =>	0,91
Composição	Código	Banco	Descrição	Tipo	Und	Quant.	Valor Unit	Total	
	95422	SINAPI	CURSO DE CAPACITAÇÃO PARA ENCARREGADO GERAL DE OBRAS (ENCARGOS COMPLEMENTARES) - MENSALISTA	SEDI - SERVIÇOS DIVERSOS	MES	1,0000000	104,24	104,24	
Insumo	00040818	SINAPI	ENCARREGADO GERAL DE OBRAS (MENSALISTA)	Mão de Obra	MES	0,0167500	6.223,64	104,24	
				MO sem LS =>	48,59	LS =>	55,65	MO com LS =>	104,24
				Valor do BDI =>	24,53			Valor com BDI =>	128,77
Composição	Código	Banco	Descrição	Tipo	Und	Quant.	Valor Unit	Total	
	95415	SINAPI	CURSO DE CAPACITAÇÃO PARA ENGENHEIRO CIVIL DE OBRA JÚNIOR (ENCARGOS COMPLEMENTARES) - MENSALISTA	SEDI - SERVIÇOS DIVERSOS	MES	1,0000000	222,54	222,54	
Insumo	00040811	SINAPI	ENGENHEIRO CIVIL DE OBRA JUNIOR (MENSALISTA)	Mão de Obra	MES	0,0116600	19.086,34	222,54	
				MO sem LS =>	103,72	LS =>	118,82	MO com LS =>	222,54
				Valor do BDI =>	52,38			Valor com BDI =>	274,92
Composição	Código	Banco	Descrição	Tipo	Und	Quant.	Valor Unit	Total	
	95338	SINAPI	CURSO DE CAPACITAÇÃO PARA IMPERMEABILIZADOR (ENCARGOS COMPLEMENTARES) - HORISTA	SEDI - SERVIÇOS DIVERSOS	H	1,0000000	0,42	0,42	
Insumo	00012873	SINAPI	IMPERMEABILIZADOR (HORISTA)	Mão de Obra	H	0,0222500	18,92	0,42	
				MO sem LS =>	0,20	LS =>	0,22	MO com LS =>	0,42
				Valor do BDI =>	0,09			Valor com BDI =>	0,51
Composição	Código	Banco	Descrição	Tipo	Und	Quant.	Valor Unit	Total	
	95390	SINAPI	CURSO DE CAPACITAÇÃO PARA JARDINEIRO (ENCARGOS COMPLEMENTARES) - HORISTA	SEDI - SERVIÇOS DIVERSOS	H	1,0000000	0,08	0,08	
Insumo	00044503	SINAPI	JARDINEIRO (HORISTA)	Mão de Obra	H	0,0053400	16,62	0,08	
				MO sem LS =>	0,04	LS =>	0,04	MO com LS =>	0,08
				Valor do BDI =>	0,01			Valor com BDI =>	0,09
Composição	Código	Banco	Descrição	Tipo	Und	Quant.	Valor Unit	Total	
	95344	SINAPI	CURSO DE CAPACITAÇÃO PARA MONTADOR DE ESTRUTURA METÁLICA (ENCARGOS COMPLEMENTARES) - HORISTA	SEDI - SERVIÇOS DIVERSOS	H	1,0000000	0,29	0,29	
Insumo	00044497	SINAPI	MONTADOR DE ESTRUTURAS METALICAS HORISTA	Mão de Obra	H	0,0121100	24,45	0,29	
				MO sem LS =>	0,14	LS =>	0,15	MO com LS =>	0,29
				Valor do BDI =>	0,06			Valor com BDI =>	0,35
Composição	Código	Banco	Descrição	Tipo	Und	Quant.	Valor Unit	Total	
	95346	SINAPI	CURSO DE CAPACITAÇÃO PARA MOTORISTA DE BASCULANTE (ENCARGOS COMPLEMENTARES) - HORISTA	SEDI - SERVIÇOS DIVERSOS	H	1,0000000	0,14	0,14	
Insumo	00020020	SINAPI	MOTORISTA DE CAMINHAO-BASCULANTE (HORISTA)	Mão de Obra	H	0,0053400	27,56	0,14	
				MO sem LS =>	0,07	LS =>	0,07	MO com LS =>	0,14

				Valor do BDI =>	0,03			Valor com BDI =>	0,17	
	Código	Banco	Descrição	Tipo	Und	Quant.	Valor Unit	Total		
Composição	95351	SINAPI	CURSO DE CAPACITAÇÃO PARA MOTORISTA OPERADOR DE MUNCK (ENCARGOS COMPLEMENTARES) - HORISTA	SEDI - SERVIÇOS DIVERSOS	H	1,0000000	0,51	0,51		
Insumo	00004096	SINAPI	MOTORISTA OPERADOR DE CAMINHAO COM MUNCK (HORISTA)	Mão de Obra	H	0,0171800	29,75	0,51		
				MO sem LS =>		0,24	LS =>	0,27	MO com LS =>	0,51
				Valor do BDI =>		0,12			Valor com BDI =>	0,63
	Código	Banco	Descrição	Tipo	Und	Quant.	Valor Unit	Total		
Composição	95389	SINAPI	CURSO DE CAPACITAÇÃO PARA OPERADOR DE BETONEIRA ESTACIONÁRIA/MISTURADOR (ENCARGOS COMPLEMENTARES) - HORISTA	SEDI - SERVIÇOS DIVERSOS	H	1,0000000	0,20	0,20		
Insumo	00037666	SINAPI	OPERADOR DE BETONEIRA ESTACIONARIA / MISTURADOR	Mão de Obra	H	0,0087200	23,08	0,20		
				MO sem LS =>		0,09	LS =>	0,11	MO com LS =>	0,20
				Valor do BDI =>		0,04			Valor com BDI =>	0,24
	Código	Banco	Descrição	Tipo	Und	Quant.	Valor Unit	Total		
Composição	95359	SINAPI	CURSO DE CAPACITAÇÃO PARA OPERADOR DE GUINDASTE (ENCARGOS COMPLEMENTARES) - HORISTA	SEDI - SERVIÇOS DIVERSOS	H	1,0000000	0,42	0,42		
Insumo	00004254	SINAPI	OPERADOR DE GUINDASTE	Mão de Obra	H	0,0171800	24,45	0,42		
				MO sem LS =>		0,20	LS =>	0,22	MO com LS =>	0,42
				Valor do BDI =>		0,09			Valor com BDI =>	0,51
	Código	Banco	Descrição	Tipo	Und	Quant.	Valor Unit	Total		
Composição	95360	SINAPI	CURSO DE CAPACITAÇÃO PARA OPERADOR DE MÁQUINAS E EQUIPAMENTOS (ENCARGOS COMPLEMENTARES) - HORISTA	SEDI - SERVIÇOS DIVERSOS	H	1,0000000	0,33	0,33		
Insumo	00004230	SINAPI	OPERADOR DE MAQUINAS E TRATORES DIVERSOS (TERRAPLANAGEM)	Mão de Obra	H	0,0121100	27,78	0,33		
				MO sem LS =>		0,15	LS =>	0,18	MO com LS =>	0,33
				Valor do BDI =>		0,07			Valor com BDI =>	0,40
	Código	Banco	Descrição	Tipo	Und	Quant.	Valor Unit	Total		
Composição	95368	SINAPI	CURSO DE CAPACITAÇÃO PARA OPERADOR JATO DE AREIA OU JATISTA (ENCARGOS COMPLEMENTARES) - HORISTA	SEDI - SERVIÇOS DIVERSOS	H	1,0000000	0,34	0,34		
Insumo	00004251	SINAPI	OPERADOR DE JATO ABRASIVO OU JATISTA	Mão de Obra	H	0,0121100	28,87	0,34		
				MO sem LS =>		0,16	LS =>	0,18	MO com LS =>	0,34
				Valor do BDI =>		0,08			Valor com BDI =>	0,42
	Código	Banco	Descrição	Tipo	Und	Quant.	Valor Unit	Total		
Composição	95371	SINAPI	CURSO DE CAPACITAÇÃO PARA PEDREIRO (ENCARGOS COMPLEMENTARES) - HORISTA	SEDI - SERVIÇOS DIVERSOS	H	1,0000000	0,42	0,42		
Insumo	00004750	SINAPI	PEDREIRO (HORISTA)	Mão de Obra	H	0,0222500	18,92	0,42		
				MO sem LS =>		0,20	LS =>	0,22	MO com LS =>	0,42
				Valor do BDI =>		0,09			Valor com BDI =>	0,51

	Código	Banco	Descrição	Tipo	Und	Quant.	Valor Unit	Total	
Composição	95372	SINAPI	CURSO DE CAPACITAÇÃO PARA PINTOR (ENCARGOS COMPLEMENTARES) - HORISTA	SEDI - SERVIÇOS DIVERSOS	H	1,0000000	0,29	0,29	
Insumo	00004783	SINAPI	PINTOR (HORISTA)	Mão de Obra	H	0,0154900	18,92	0,29	
				MO sem LS =>		0,14	LS =>	0,15 MO com LS =>	0,29
				Valor do BDI =>		0,06		Valor com BDI =>	0,35
Composição	95377	SINAPI	CURSO DE CAPACITAÇÃO PARA SERRALHEIRO (ENCARGOS COMPLEMENTARES) - HORISTA	SEDI - SERVIÇOS DIVERSOS	H	1,0000000	0,22	0,22	
Insumo	00006110	SINAPI	SERRALHEIRO (HORISTA)	Mão de Obra	H	0,0121100	18,92	0,22	
				MO sem LS =>		0,10	LS =>	0,12 MO com LS =>	0,22
				Valor do BDI =>		0,05		Valor com BDI =>	0,27
Composição	95378	SINAPI	CURSO DE CAPACITAÇÃO PARA SERVENTE (ENCARGOS COMPLEMENTARES) - HORISTA	SEDI - SERVIÇOS DIVERSOS	H	1,0000000	0,31	0,31	
Insumo	00006111	SINAPI	SERVENTE DE OBRAS	Mão de Obra	H	0,0222500	14,24	0,31	
				MO sem LS =>		0,14	LS =>	0,17 MO com LS =>	0,31
				Valor do BDI =>		0,07		Valor com BDI =>	0,38
Composição	95379	SINAPI	CURSO DE CAPACITAÇÃO PARA SOLDADOR (ENCARGOS COMPLEMENTARES) - HORISTA	SEDI - SERVIÇOS DIVERSOS	H	1,0000000	0,22	0,22	
Insumo	00006160	SINAPI	SOLDADOR (HORISTA)	Mão de Obra	H	0,0121100	18,92	0,22	
				MO sem LS =>		0,10	LS =>	0,12 MO com LS =>	0,22
				Valor do BDI =>		0,05		Valor com BDI =>	0,27
Composição	88264	SINAPI	ELETRICISTA COM ENCARGOS COMPLEMENTARES	SEDI - SERVIÇOS DIVERSOS	H	1,0000000	25,69	25,69	
Composição Auxiliar	95332	SINAPI	CURSO DE CAPACITAÇÃO PARA ELETRICISTA (ENCARGOS COMPLEMENTARES) - HORISTA	SEDI - SERVIÇOS DIVERSOS	H	1,0000000	0,74	0,74	
Insumo	00002436	SINAPI	ELETRICISTA (HORISTA)	Mão de Obra	H	1,0000000	18,92	18,92	
Insumo	00037370	SINAPI	ALIMENTACAO - HORISTA (COLETADO CAIXA - ENCARGOS COMPLEMENTARES)	Outros	H	1,0000000	2,28	2,28	
Insumo	00037371	SINAPI	TRANSPORTE - HORISTA (COLETADO CAIXA - ENCARGOS COMPLEMENTARES)	Serviços	H	1,0000000	0,60	0,60	
Insumo	00037372	SINAPI	EXAMES - HORISTA (COLETADO CAIXA - ENCARGOS COMPLEMENTARES)	Outros	H	1,0000000	1,14	1,14	
Insumo	00037373	SINAPI	SEGURO - HORISTA (COLETADO CAIXA - ENCARGOS COMPLEMENTARES)	Taxas	H	1,0000000	0,01	0,01	
Insumo	00043460	SINAPI	FERRAMENTAS - FAMILIA ELETRICISTA - HORISTA (ENCARGOS COMPLEMENTARES - COLETADO CAIXA)	Equipamento	H	1,0000000	0,86	0,86	

José Carlos Matos Júnior Eireli
CNPJ: 32.023.440/0001-50

Insumo	00043484	SINAPI	EPI - FAMILIA ELETRICISTA - HORISTA (ENCARGOS COMPLEMENTARES - COLETADO CAIXA)	Equipamento	H	1,0000000	1,14	1,14
				MO sem LS =>		9,16	LS =>	10,50
				Valor do BDI =>		6,04	MO com LS =>	19,66
							Valor com BDI =>	31,73

	Código	Banco	Descrição	Tipo	Und	Quant.	Valor Unit	Total
Composição	93572	SINAPI	ENCARREGADO GERAL DE OBRAS COM ENCARGOS COMPLEMENTARES	SEDI - SERVIÇOS DIVERSOS	MES	1,0000000	6.786,45	6.786,45
Composição Auxiliar	95422	SINAPI	CURSO DE CAPACITAÇÃO PARA ENCARREGADO GERAL DE OBRAS (ENCARGOS COMPLEMENTARES) - MENSALISTA	SEDI - SERVIÇOS DIVERSOS	MES	1,0000000	104,24	104,24
Insumo	00040818	SINAPI	ENCARREGADO GERAL DE OBRAS (MENSALISTA)	Mão de Obra	MES	1,0000000	6.223,64	6.223,64
Insumo	00040863	SINAPI	EXAMES - MENSALISTA (COLETADO CAIXA - ENCARGOS COMPLEMENTARES)	Material	MES	1,0000000	215,56	215,56
Insumo	00040864	SINAPI	SEGURO - MENSALISTA (COLETADO CAIXA - ENCARGOS COMPLEMENTARES)	Material	MES	1,0000000	0,01	0,01
Insumo	00043475	SINAPI	FERRAMENTAS - FAMILIA ENCARREGADO GERAL - MENSALISTA (ENCARGOS COMPLEMENTARES - COLETADO CAIXA)	Equipamento	MES	1,0000000	21,49	21,49
Insumo	00043499	SINAPI	EPI - FAMILIA ENCARREGADO GERAL - MENSALISTA (ENCARGOS COMPLEMENTARES - COLETADO CAIXA)	Equipamento	MES	1,0000000	221,51	221,51
				MO sem LS =>		2.949,37	LS =>	3.378,51
				Valor do BDI =>		1.597,53	MO com LS =>	6.327,88
							Valor com BDI =>	8.383,98

	Código	Banco	Descrição	Tipo	Und	Quant.	Valor Unit	Total
Composição	93565	SINAPI	ENGENHEIRO CIVIL DE OBRA JUNIOR COM ENCARGOS COMPLEMENTARES	SEDI - SERVIÇOS DIVERSOS	MES	1,0000000	19.660,44	19.660,44
Composição Auxiliar	95415	SINAPI	CURSO DE CAPACITAÇÃO PARA ENGENHEIRO CIVIL DE OBRA JÚNIOR (ENCARGOS COMPLEMENTARES) - MENSALISTA	SEDI - SERVIÇOS DIVERSOS	MES	1,0000000	222,54	222,54
Insumo	00040811	SINAPI	ENGENHEIRO CIVIL DE OBRA JUNIOR (MENSALISTA)	Mão de Obra	MES	1,0000000	19.086,34	19.086,34
Insumo	00040863	SINAPI	EXAMES - MENSALISTA (COLETADO CAIXA - ENCARGOS COMPLEMENTARES)	Material	MES	1,0000000	215,56	215,56
Insumo	00040864	SINAPI	SEGURO - MENSALISTA (COLETADO CAIXA - ENCARGOS COMPLEMENTARES)	Material	MES	1,0000000	0,01	0,01
Insumo	00043474	SINAPI	FERRAMENTAS - FAMILIA ENGENHEIRO CIVIL - MENSALISTA (ENCARGOS COMPLEMENTARES - COLETADO CAIXA)	Equipamento	MES	1,0000000	2,54	2,54
Insumo	00043498	SINAPI	EPI - FAMILIA ENGENHEIRO CIVIL - MENSALISTA (ENCARGOS COMPLEMENTARES - COLETADO CAIXA)	Equipamento	MES	1,0000000	133,45	133,45
				MO sem LS =>		8.999,71	LS =>	10.309,17
				Valor do BDI =>		4.628,06	MO com LS =>	19.308,88
							Valor com BDI =>	24.288,50

	Código	Banco	Descrição	Tipo	Und	Quant.	Valor Unit	Total
Composição	92273	SINAPI	FABRICAÇÃO DE ESCORAS DO TIPO PONTALETE, EM MADEIRA, PARA PÉ-DIREITO SIMPLES. AF_09/2020	FUES - FUNDAÇÕES E ESTRUTURAS	M	1,0000000	17,99	17,99
Composição Auxiliar	88239	SINAPI	AJUDANTE DE CARPINTEIRO COM ENCARGOS COMPLEMENTARES	SEDI - SERVIÇOS DIVERSOS	H	0,0210000	20,27	0,42
Composição Auxiliar	88262	SINAPI	CARPINTEIRO DE FORMAS COM ENCARGOS COMPLEMENTARES	SEDI - SERVIÇOS DIVERSOS	H	0,0910000	25,00	2,27

José Carlos Matos Júnior Eireli

CNPJ: 32.023.440/0001-50

Composição Auxiliar	91692	SINAPI	SERRA CIRCULAR DE BANCADA COM MOTOR ELÉTRICO POTÊNCIA DE 5HP, COM COIFA PARA DISCO 10" - CHP DIURNO. AF_08/2015	CHOR - CUSTOS HORÁRIOS DE MÁQUINAS E EQUIPAMENTOS	CHP	0,0070000	34,40	0,24
Composição Auxiliar	91693	SINAPI	SERRA CIRCULAR DE BANCADA COM MOTOR ELÉTRICO POTÊNCIA DE 5HP, COM COIFA PARA DISCO 10" - CHI DIURNO. AF_08/2015	CHOR - CUSTOS HORÁRIOS DE MÁQUINAS E EQUIPAMENTOS	CHI	0,0300000	33,07	0,99
Insumo	00004491	SINAPI	PONTALETE *7,5 X 7,5* CM EM PINUS, MISTA OU EQUIVALENTE DA REGIAO - BRUTA	Material	M	1,3100000	10,40	13,62
Insumo	00005068	SINAPI	PREGO DE ACO POLIDO COM CABECA 17 X 21 (2 X 11)	Material	KG	0,0230000	19,63	0,45

MO sem LS => 1,43 LS => 1,64 MO com LS => 3,07
 Valor do BDI => 4,23 Valor com BDI => 22,22

	Código	Banco	Descrição	Tipo	Und	Quant.	Valor Unit	Total
Composição	92269	SINAPI	FABRICAÇÃO DE FÔRMA PARA PILARES E ESTRUTURAS SIMILARES, EM MADEIRA SERRADA, E=25 MM. AF_09/2020	FUES - FUNDAÇÕES E ESTRUTURAS	m²	1,0000000	252,99	252,99
Composição Auxiliar	88239	SINAPI	AJUDANTE DE CARPINTEIRO COM ENCARGOS COMPLEMENTARES	SEDI - SERVIÇOS DIVERSOS	H	0,1430000	20,27	2,89
Composição Auxiliar	88262	SINAPI	CARPINTEIRO DE FORMAS COM ENCARGOS COMPLEMENTARES	SEDI - SERVIÇOS DIVERSOS	H	0,6070000	25,00	15,17
Composição Auxiliar	91692	SINAPI	SERRA CIRCULAR DE BANCADA COM MOTOR ELÉTRICO POTÊNCIA DE 5HP, COM COIFA PARA DISCO 10" - CHP DIURNO. AF_08/2015	CHOR - CUSTOS HORÁRIOS DE MÁQUINAS E EQUIPAMENTOS	CHP	0,0500000	34,40	1,72
Composição Auxiliar	91693	SINAPI	SERRA CIRCULAR DE BANCADA COM MOTOR ELÉTRICO POTÊNCIA DE 5HP, COM COIFA PARA DISCO 10" - CHI DIURNO. AF_08/2015	CHOR - CUSTOS HORÁRIOS DE MÁQUINAS E EQUIPAMENTOS	CHI	0,2010000	33,07	6,64
Insumo	00004517	SINAPI	SARRAFO *2,5 X 7,5* CM EM PINUS, MISTA OU EQUIVALENTE DA REGIAO - BRUTA	Material	M	4,4320000	3,64	16,13
Insumo	00005068	SINAPI	PREGO DE ACO POLIDO COM CABECA 17 X 21 (2 X 11)	Material	KG	0,0860000	19,63	1,68
Insumo	00006189	SINAPI	TABUA NAO APARELHADA *2,5 X 30* CM, EM MACARANDUBA, ANGELIM OU EQUIVALENTE DA REGIAO - BRUTA	Material	M	6,5300000	31,97	208,76

MO sem LS => 9,66 LS => 11,06 MO com LS => 20,72
 Valor do BDI => 59,55 Valor com BDI => 312,54

	Código	Banco	Descrição	Tipo	Und	Quant.	Valor Unit	Total
Composição	92270	SINAPI	FABRICAÇÃO DE FÔRMA PARA VIGAS, COM MADEIRA SERRADA, E = 25 MM. AF_09/2020	FUES - FUNDAÇÕES E ESTRUTURAS	m²	1,0000000	192,83	192,83
Composição Auxiliar	88239	SINAPI	AJUDANTE DE CARPINTEIRO COM ENCARGOS COMPLEMENTARES	SEDI - SERVIÇOS DIVERSOS	H	0,1790000	20,27	3,62
Composição Auxiliar	88262	SINAPI	CARPINTEIRO DE FORMAS COM ENCARGOS COMPLEMENTARES	SEDI - SERVIÇOS DIVERSOS	H	0,7920000	25,00	19,80
Composição Auxiliar	91692	SINAPI	SERRA CIRCULAR DE BANCADA COM MOTOR ELÉTRICO POTÊNCIA DE 5HP, COM COIFA PARA DISCO 10" - CHP DIURNO. AF_08/2015	CHOR - CUSTOS HORÁRIOS DE MÁQUINAS E EQUIPAMENTOS	CHP	0,0560000	34,40	1,92
Composição Auxiliar	91693	SINAPI	SERRA CIRCULAR DE BANCADA COM MOTOR ELÉTRICO POTÊNCIA DE 5HP, COM COIFA PARA DISCO 10" - CHI DIURNO. AF_08/2015	CHOR - CUSTOS HORÁRIOS DE MÁQUINAS E EQUIPAMENTOS	CHI	0,2240000	33,07	7,40

José Carlos Matos Júnior Eireli
CNPJ: 32.023.440/0001-50

Insumo	00004517	SINAPI	SARRAFO *2,5 X 7,5* CM EM PINUS, MISTA OU EQUIVALENTE DA REGIAO - BRUTA	Material	M	4,2280000	3,64	15,38		
Insumo	00005068	SINAPI	PREGO DE ACO POLIDO COM CABECA 17 X 21 (2 X 11)	Material	KG	0,1280000	19,63	2,51		
Insumo	00006189	SINAPI	TABUA NAO APARELHADA *2,5 X 30* CM, EM MACARANDUBA, ANGELIM OU EQUIVALENTE DA REGIAO - BRUTA	Material	M	4,4480000	31,97	142,20		
				MO sem LS =>		11,92	LS =>	13,66	MO com LS =>	25,58
				Valor do BDI =>		45,39			Valor com BDI =>	238,22

	Código	Banco	Descrição	Tipo	Und	Quant.	Valor Unit	Total		
Composição	93288	SINAPI	GUINDASTE HIDRÁULICO AUTOPROPELIDO, COM LANÇA TELESCÓPICA 40 M, CAPACIDADE MÁXIMA 60 T, POTÊNCIA 260 KW - CHI DIURNO. AF_03/2016	CHOR - CUSTOS HORÁRIOS DE MÁQUINAS E EQUIPAMENTOS	CHI	1,0000000	157,72	157,72		
Composição Auxiliar	88296	SINAPI	OPERADOR DE GUINDASTE COM ENCARGOS COMPLEMENTARES	SEDI - SERVIÇOS DIVERSOS	H	1,0000000	29,73	29,73		
Composição Auxiliar	93283	SINAPI	GUINDASTE HIDRÁULICO AUTOPROPELIDO, COM LANÇA TELESCÓPICA 40 M, CAPACIDADE MÁXIMA 60 T, POTÊNCIA 260 KW - DEPRECIACÃO. AF_03/2016	CHOR - CUSTOS HORÁRIOS DE MÁQUINAS E EQUIPAMENTOS	H	1,0000000	96,78	96,78		
Composição Auxiliar	93284	SINAPI	GUINDASTE HIDRÁULICO AUTOPROPELIDO, COM LANÇA TELESCÓPICA 40 M, CAPACIDADE MÁXIMA 60 T, POTÊNCIA 260 KW - JUROS. AF_03/2016	CHOR - CUSTOS HORÁRIOS DE MÁQUINAS E EQUIPAMENTOS	H	1,0000000	17,42	17,42		
Composição Auxiliar	93296	SINAPI	GUINDASTE HIDRÁULICO AUTOPROPELIDO, COM LANÇA TELESCÓPICA 40 M, CAPACIDADE MÁXIMA 60 T, POTÊNCIA 260 KW - IMPOSTOS E SEGUROS. AF_03/2016	CHOR - CUSTOS HORÁRIOS DE MÁQUINAS E EQUIPAMENTOS	H	1,0000000	13,79	13,79		
				MO sem LS =>		11,59	LS =>	13,28	MO com LS =>	24,87
				Valor do BDI =>		37,12			Valor com BDI =>	194,84

	Código	Banco	Descrição	Tipo	Und	Quant.	Valor Unit	Total		
Composição	93287	SINAPI	GUINDASTE HIDRÁULICO AUTOPROPELIDO, COM LANÇA TELESCÓPICA 40 M, CAPACIDADE MÁXIMA 60 T, POTÊNCIA 260 KW - CHP DIURNO. AF_03/2016	CHOR - CUSTOS HORÁRIOS DE MÁQUINAS E EQUIPAMENTOS	CHP	1,0000000	325,51	325,51		
Composição Auxiliar	88296	SINAPI	OPERADOR DE GUINDASTE COM ENCARGOS COMPLEMENTARES	SEDI - SERVIÇOS DIVERSOS	H	1,0000000	29,73	29,73		
Composição Auxiliar	93283	SINAPI	GUINDASTE HIDRÁULICO AUTOPROPELIDO, COM LANÇA TELESCÓPICA 40 M, CAPACIDADE MÁXIMA 60 T, POTÊNCIA 260 KW - DEPRECIACÃO. AF_03/2016	CHOR - CUSTOS HORÁRIOS DE MÁQUINAS E EQUIPAMENTOS	H	1,0000000	96,78	96,78		
Composição Auxiliar	93284	SINAPI	GUINDASTE HIDRÁULICO AUTOPROPELIDO, COM LANÇA TELESCÓPICA 40 M, CAPACIDADE MÁXIMA 60 T, POTÊNCIA 260 KW - JUROS. AF_03/2016	CHOR - CUSTOS HORÁRIOS DE MÁQUINAS E EQUIPAMENTOS	H	1,0000000	17,42	17,42		
Composição Auxiliar	93285	SINAPI	GUINDASTE HIDRÁULICO AUTOPROPELIDO, COM LANÇA TELESCÓPICA 40 M, CAPACIDADE MÁXIMA 60 T, POTÊNCIA 260 KW - MANUTENÇÃO. AF_03/2016	CHOR - CUSTOS HORÁRIOS DE MÁQUINAS E EQUIPAMENTOS	H	1,0000000	155,57	155,57		
Composição Auxiliar	93286	SINAPI	GUINDASTE HIDRÁULICO AUTOPROPELIDO, COM LANÇA TELESCÓPICA 40 M, CAPACIDADE MÁXIMA 60 T, POTÊNCIA 260 KW - MATERIAIS NA OPERAÇÃO. AF_03/2016	CHOR - CUSTOS HORÁRIOS DE MÁQUINAS E EQUIPAMENTOS	H	1,0000000	12,22	12,22		
Composição Auxiliar	93296	SINAPI	GUINDASTE HIDRÁULICO AUTOPROPELIDO, COM LANÇA TELESCÓPICA 40 M, CAPACIDADE MÁXIMA 60 T, POTÊNCIA 260 KW - IMPOSTOS E SEGUROS. AF_03/2016	CHOR - CUSTOS HORÁRIOS DE MÁQUINAS E EQUIPAMENTOS	H	1,0000000	13,79	13,79		
				MO sem LS =>		11,59	LS =>	13,28	MO com LS =>	24,87

				Valor do BDI =>	76,62			Valor com BDI =>	402,13
	Código	Banco	Descrição	Tipo	Und	Quant.	Valor Unit	Total	
Composição	93283	SINAPI	GUINDASTE HIDRÁULICO AUTOPROPELIDO, COM LANÇA TELESCÓPICA 40 M, CAPACIDADE MÁXIMA 60 T, POTÊNCIA 260 KW - DEPRECIÇÃO. AF_03/2016	CHOR - CUSTOS HORÁRIOS DE MÁQUINAS E EQUIPAMENTOS	H	1,0000000	96,78	96,78	
Insumo	00044474	SINAPI	GUINDASTE HIDRAULICO AUTOPROPELIDO, COM LANCA TELESCOPICA 40 M, CAPACIDADE MAXIMA 60 T, POTENCIA 260 KW, TRACAO 6 X 6	Equipamento	UN	0,0000400	2.419.548,54	96,78	
				MO sem LS =>	0,00	LS =>	0,00	MO com LS =>	0,00
				Valor do BDI =>	22,78			Valor com BDI =>	119,56
	Código	Banco	Descrição	Tipo	Und	Quant.	Valor Unit	Total	
Composição	93296	SINAPI	GUINDASTE HIDRÁULICO AUTOPROPELIDO, COM LANÇA TELESCÓPICA 40 M, CAPACIDADE MÁXIMA 60 T, POTÊNCIA 260 KW - IMPOSTOS E SEGUROS. AF_03/2016	CHOR - CUSTOS HORÁRIOS DE MÁQUINAS E EQUIPAMENTOS	H	1,0000000	13,79	13,79	
Insumo	00044474	SINAPI	GUINDASTE HIDRAULICO AUTOPROPELIDO, COM LANCA TELESCOPICA 40 M, CAPACIDADE MAXIMA 60 T, POTENCIA 260 KW, TRACAO 6 X 6	Equipamento	UN	0,0000057	2.419.548,54	13,79	
				MO sem LS =>	0,00	LS =>	0,00	MO com LS =>	0,00
				Valor do BDI =>	3,24			Valor com BDI =>	17,03
	Código	Banco	Descrição	Tipo	Und	Quant.	Valor Unit	Total	
Composição	93284	SINAPI	GUINDASTE HIDRÁULICO AUTOPROPELIDO, COM LANÇA TELESCÓPICA 40 M, CAPACIDADE MÁXIMA 60 T, POTÊNCIA 260 KW - JUROS. AF_03/2016	CHOR - CUSTOS HORÁRIOS DE MÁQUINAS E EQUIPAMENTOS	H	1,0000000	17,42	17,42	
Insumo	00044474	SINAPI	GUINDASTE HIDRAULICO AUTOPROPELIDO, COM LANCA TELESCOPICA 40 M, CAPACIDADE MAXIMA 60 T, POTENCIA 260 KW, TRACAO 6 X 6	Equipamento	UN	0,0000072	2.419.548,54	17,42	
				MO sem LS =>	0,00	LS =>	0,00	MO com LS =>	0,00
				Valor do BDI =>	4,10			Valor com BDI =>	21,52
	Código	Banco	Descrição	Tipo	Und	Quant.	Valor Unit	Total	
Composição	93285	SINAPI	GUINDASTE HIDRÁULICO AUTOPROPELIDO, COM LANÇA TELESCÓPICA 40 M, CAPACIDADE MÁXIMA 60 T, POTÊNCIA 260 KW - MANUTENÇÃO. AF_03/2016	CHOR - CUSTOS HORÁRIOS DE MÁQUINAS E EQUIPAMENTOS	H	1,0000000	155,57	155,57	
Insumo	00044474	SINAPI	GUINDASTE HIDRAULICO AUTOPROPELIDO, COM LANCA TELESCOPICA 40 M, CAPACIDADE MAXIMA 60 T, POTENCIA 260 KW, TRACAO 6 X 6	Equipamento	UN	0,0000643	2.419.548,54	155,57	
				MO sem LS =>	0,00	LS =>	0,00	MO com LS =>	0,00
				Valor do BDI =>	36,62			Valor com BDI =>	192,19
	Código	Banco	Descrição	Tipo	Und	Quant.	Valor Unit	Total	
Composição	93286	SINAPI	GUINDASTE HIDRÁULICO AUTOPROPELIDO, COM LANÇA TELESCÓPICA 40 M, CAPACIDADE MÁXIMA 60 T, POTÊNCIA 260 KW - MATERIAIS NA OPERAÇÃO. AF_03/2016	CHOR - CUSTOS HORÁRIOS DE MÁQUINAS E EQUIPAMENTOS	H	1,0000000	12,22	12,22	
Insumo	00002705	SINAPI	ENERGIA ELETRICA ATE 2000 KWH INDUSTRIAL, SEM DEMANDA	Material	KWH	13,0000000	0,94	12,22	
				MO sem LS =>	0,00	LS =>	0,00	MO com LS =>	0,00
				Valor do BDI =>	2,87			Valor com BDI =>	15,09

	Código	Banco	Descrição	Tipo	Und	Quant.	Valor Unit	Total		
Composição	5928	SINAPI	GUINDAUTO HIDRÁULICO, CAPACIDADE MÁXIMA DE CARGA 6200 KG, MOMENTO MÁXIMO DE CARGA 11,7 TM, ALCANCE MÁXIMO HORIZONTAL 9,70 M, INCLUSIVE CAMINHÃO TOCO PBT 16.000 KG, POTÊNCIA DE 189 CV - CHP DIURNO. AF_06/2014	CHOR - CUSTOS HORÁRIOS DE MÁQUINAS E EQUIPAMENTOS	CHP	1,0000000	257,02	257,02		
Composição Auxiliar	88286	SINAPI	MOTORISTA OPERADOR DE MUNCK COM ENCARGOS COMPLEMENTARES	SEDI - SERVIÇOS DIVERSOS	H	1,0000000	35,12	35,12		
Composição Auxiliar	89259	SINAPI	GUINDAUTO HIDRÁULICO, CAPACIDADE MÁXIMA DE CARGA 6200 KG, MOMENTO MÁXIMO DE CARGA 11,7 TM, ALCANCE MÁXIMO HORIZONTAL 9,70 M, INCLUSIVE CAMINHÃO TOCO PBT 16.000 KG, POTÊNCIA DE 189 CV - DEPRECIAÇÃO. AF_06/2014	CHOR - CUSTOS HORÁRIOS DE MÁQUINAS E EQUIPAMENTOS	H	1,0000000	28,28	28,28		
Composição Auxiliar	89260	SINAPI	GUINDAUTO HIDRÁULICO, CAPACIDADE MÁXIMA DE CARGA 6200 KG, MOMENTO MÁXIMO DE CARGA 11,7 TM, ALCANCE MÁXIMO HORIZONTAL 9,70 M, INCLUSIVE CAMINHÃO TOCO PBT 16.000 KG, POTÊNCIA DE 189 CV - JUROS. AF_06/2014	CHOR - CUSTOS HORÁRIOS DE MÁQUINAS E EQUIPAMENTOS	H	1,0000000	5,33	5,33		
Composição Auxiliar	89262	SINAPI	GUINDAUTO HIDRÁULICO, CAPACIDADE MÁXIMA DE CARGA 6200 KG, MOMENTO MÁXIMO DE CARGA 11,7 TM, ALCANCE MÁXIMO HORIZONTAL 9,70 M, INCLUSIVE CAMINHÃO TOCO PBT 16.000 KG, POTÊNCIA DE 189 CV - MANUTENÇÃO. AF_06/2014	CHOR - CUSTOS HORÁRIOS DE MÁQUINAS E EQUIPAMENTOS	H	1,0000000	48,22	48,22		
Composição Auxiliar	91466	SINAPI	GUINDAUTO HIDRÁULICO, CAPACIDADE MÁXIMA DE CARGA 6200 KG, MOMENTO MÁXIMO DE CARGA 11,7 TM, ALCANCE MÁXIMO HORIZONTAL 9,70 M, INCLUSIVE CAMINHÃO TOCO PBT 16.000 KG, POTÊNCIA DE 189 CV - IMPOSTOS E SEGUROS. AF_08/2015	CHOR - CUSTOS HORÁRIOS DE MÁQUINAS E EQUIPAMENTOS	H	1,0000000	4,22	4,22		
Composição Auxiliar	91467	SINAPI	GUINDAUTO HIDRÁULICO, CAPACIDADE MÁXIMA DE CARGA 6200 KG, MOMENTO MÁXIMO DE CARGA 11,7 TM, ALCANCE MÁXIMO HORIZONTAL 9,70 M, INCLUSIVE CAMINHÃO TOCO PBT 16.000 KG, POTÊNCIA DE 189 CV - MATERIAIS NA OPERAÇÃO. AF_08/2015	CHOR - CUSTOS HORÁRIOS DE MÁQUINAS E EQUIPAMENTOS	H	1,0000000	135,85	135,85		
					MO sem LS =>	14,10	LS =>	16,16	MO com LS =>	30,26
					Valor do BDI =>	60,50		Valor com BDI =>		317,52

	Código	Banco	Descrição	Tipo	Und	Quant.	Valor Unit	Total
Composição	89259	SINAPI	GUINDAUTO HIDRÁULICO, CAPACIDADE MÁXIMA DE CARGA 6200 KG, MOMENTO MÁXIMO DE CARGA 11,7 TM, ALCANCE MÁXIMO HORIZONTAL 9,70 M, INCLUSIVE CAMINHÃO TOCO PBT 16.000 KG, POTÊNCIA DE 189 CV - DEPRECIAÇÃO. AF_06/2014	CHOR - CUSTOS HORÁRIOS DE MÁQUINAS E EQUIPAMENTOS	H	1,0000000	28,28	28,28
Insumo	00003363	SINAPI	GUINDAUTO HIDRAULICO, CAPACIDADE MAXIMA DE CARGA 6200 KG, MOMENTO MAXIMO DE CARGA 11,7 TM , ALCANCE MAXIMO HORIZONTAL 9,70 M, PARA MONTAGEM SOBRE CHASSI DE CAMINHAO PBT MINIMO 13000 KG (INCLUI MONTAGEM, NAO INCLUI CAMINHAO)	Equipamento	UN	0,0000551	139.625,00	7,69

Insumo	00037752	SINAPI	CAMINHAO TOCO, PESO BRUTO TOTAL 16000 KG, CARGA UTIL MAXIMA 11030 KG, DISTANCIA ENTRE EIXOS 5,41 M, POTENCIA 185 CV (INCLUI CABINE E CHASSI, NAO INCLUI CARROCERIA)	Equipamento	UN	0,0000343	600.360,46	20,59	
				MO sem LS =>	0,00	LS =>	0,00	MO com LS =>	0,00
				Valor do BDI =>	6,65	Valor com BDI =>		34,93	

	Código	Banco	Descrição	Tipo	Und	Quant.	Valor Unit	Total	
Composição	91466	SINAPI	GUINDAUTO HIDRÁULICO, CAPACIDADE MÁXIMA DE CARGA 6200 KG, MOMENTO MÁXIMO DE CARGA 11,7 TM, ALCANCE MÁXIMO HORIZONTAL 9,70 M, INCLUSIVE CAMINHÃO TOCO PBT 16.000 KG, POTÊNCIA DE 189 CV - IMPOSTOS E SEGUROS. AF_08/2015	CHOR - CUSTOS HORÁRIOS DE MÁQUINAS E EQUIPAMENTOS	H	1,0000000	4,22	4,22	
Insumo	00003363	SINAPI	GUINDAUTO HIDRAULICO, CAPACIDADE MAXIMA DE CARGA 6200 KG, MOMENTO MAXIMO DE CARGA 11,7 TM , ALCANCE MAXIMO HORIZONTAL 9,70 M, PARA MONTAGEM SOBRE CHASSI DE CAMINHAO PBT MINIMO 13000 KG (INCLUI MONTAGEM, NAO INCLUI CAMINHAO)	Equipamento	UN	0,0000058	139.625,00	0,80	
Insumo	00037752	SINAPI	CAMINHAO TOCO, PESO BRUTO TOTAL 16000 KG, CARGA UTIL MAXIMA 11030 KG, DISTANCIA ENTRE EIXOS 5,41 M, POTENCIA 185 CV (INCLUI CABINE E CHASSI, NAO INCLUI CARROCERIA)	Equipamento	UN	0,0000057	600.360,46	3,42	
				MO sem LS =>	0,00	LS =>	0,00	MO com LS =>	0,00
				Valor do BDI =>	0,99	Valor com BDI =>		5,21	

	Código	Banco	Descrição	Tipo	Und	Quant.	Valor Unit	Total	
Composição	89260	SINAPI	GUINDAUTO HIDRÁULICO, CAPACIDADE MÁXIMA DE CARGA 6200 KG, MOMENTO MÁXIMO DE CARGA 11,7 TM, ALCANCE MÁXIMO HORIZONTAL 9,70 M, INCLUSIVE CAMINHÃO TOCO PBT 16.000 KG, POTÊNCIA DE 189 CV - JUROS. AF_06/2014	CHOR - CUSTOS HORÁRIOS DE MÁQUINAS E EQUIPAMENTOS	H	1,0000000	5,33	5,33	
Insumo	00003363	SINAPI	GUINDAUTO HIDRAULICO, CAPACIDADE MAXIMA DE CARGA 6200 KG, MOMENTO MAXIMO DE CARGA 11,7 TM , ALCANCE MAXIMO HORIZONTAL 9,70 M, PARA MONTAGEM SOBRE CHASSI DE CAMINHAO PBT MINIMO 13000 KG (INCLUI MONTAGEM, NAO INCLUI CAMINHAO)	Equipamento	UN	0,0000073	139.625,00	1,01	
Insumo	00037752	SINAPI	CAMINHAO TOCO, PESO BRUTO TOTAL 16000 KG, CARGA UTIL MAXIMA 11030 KG, DISTANCIA ENTRE EIXOS 5,41 M, POTENCIA 185 CV (INCLUI CABINE E CHASSI, NAO INCLUI CARROCERIA)	Equipamento	UN	0,0000072	600.360,46	4,32	
				MO sem LS =>	0,00	LS =>	0,00	MO com LS =>	0,00
				Valor do BDI =>	1,25	Valor com BDI =>		6,58	

	Código	Banco	Descrição	Tipo	Und	Quant.	Valor Unit	Total
Composição	89262	SINAPI	GUINDAUTO HIDRÁULICO, CAPACIDADE MÁXIMA DE CARGA 6200 KG, MOMENTO MÁXIMO DE CARGA 11,7 TM, ALCANCE MÁXIMO HORIZONTAL 9,70 M, INCLUSIVE CAMINHÃO TOCO PBT 16.000 KG, POTÊNCIA DE 189 CV - MANUTENÇÃO. AF_06/2014	CHOR - CUSTOS HORÁRIOS DE MÁQUINAS E EQUIPAMENTOS	H	1,0000000	48,22	48,22

José Carlos Matos Júnior Eireli
CNPJ: 32.023.440/0001-50

Insumo	00003363	SINAPI	GUINDAUTO HIDRAULICO, CAPACIDADE MAXIMA DE CARGA 6200 KG, MOMENTO MAXIMO DE CARGA 11,7 TM , ALCANCE MAXIMO HORIZONTAL 9,70 M, PARA MONTAGEM SOBRE CHASSI DE CAMINHAO PBT MINIMO 13000 KG (INCLUI MONTAGEM, NAO INCLUI CAMINHAO)	Equipamento	UN	0,0000689	139.625,00	9,62
Insumo	00037752	SINAPI	CAMINHAO TOCO, PESO BRUTO TOTAL 16000 KG, CARGA UTIL MAXIMA 11030 KG, DISTANCIA ENTRE EIXOS 5,41 M, POTENCIA 185 CV (INCLUI CABINE E CHASSI, NAO INCLUI CARROCERIA)	Equipamento	UN	0,0000643	600.360,46	38,60

MO sem LS => 0,00 LS => 0,00 MO com LS => 0,00
Valor do BDI => 11,35 Valor com BDI => 59,57

	Código	Banco	Descrição	Tipo	Und	Quant.	Valor Unit	Total
Composição	91467	SINAPI	GUINDAUTO HIDRÁULICO, CAPACIDADE MÁXIMA DE CARGA 6200 KG, MOMENTO MÁXIMO DE CARGA 11,7 TM, ALCANCE MÁXIMO HORIZONTAL 9,70 M, INCLUSIVE CAMINHÃO TOCO PBT 16.000 KG, POTÊNCIA DE 189 CV - MATERIAIS NA OPERAÇÃO. AF_08/2015	CHOR - CUSTOS HORÁRIOS DE MÁQUINAS E EQUIPAMENTOS	H	1,0000000	135,85	135,85
Insumo	00004221	SINAPI	OLEO DIESEL COMBUSTIVEL COMUM	Material	L	26,4300000	5,14	135,85

MO sem LS => 0,00 LS => 0,00 MO com LS => 0,00
Valor do BDI => 31,97 Valor com BDI => 167,82

	Código	Banco	Descrição	Tipo	Und	Quant.	Valor Unit	Total
Composição	88270	SINAPI	IMPERMEABILIZADOR COM ENCARGOS COMPLEMENTARES	SEDI - SERVIÇOS DIVERSOS	H	1,0000000	25,38	25,38
Composição Auxiliar	95338	SINAPI	CURSO DE CAPACITAÇÃO PARA IMPERMEABILIZADOR (ENCARGOS COMPLEMENTARES) - HORISTA	SEDI - SERVIÇOS DIVERSOS	H	1,0000000	0,42	0,42
Insumo	00012873	SINAPI	IMPERMEABILIZADOR (HORISTA)	Mão de Obra	H	1,0000000	18,92	18,92
Insumo	00037370	SINAPI	ALIMENTACAO - HORISTA (COLETADO CAIXA - ENCARGOS COMPLEMENTARES)	Outros	H	1,0000000	2,28	2,28
Insumo	00037371	SINAPI	TRANSPORTE - HORISTA (COLETADO CAIXA - ENCARGOS COMPLEMENTARES)	Serviços	H	1,0000000	0,60	0,60
Insumo	00037372	SINAPI	EXAMES - HORISTA (COLETADO CAIXA - ENCARGOS COMPLEMENTARES)	Outros	H	1,0000000	1,14	1,14
Insumo	00037373	SINAPI	SEGURO - HORISTA (COLETADO CAIXA - ENCARGOS COMPLEMENTARES)	Taxas	H	1,0000000	0,01	0,01
Insumo	00043465	SINAPI	FERRAMENTAS - FAMILIA PEDREIRO - HORISTA (ENCARGOS COMPLEMENTARES - COLETADO CAIXA)	Equipamento	H	1,0000000	0,84	0,84
Insumo	00043489	SINAPI	EPI - FAMILIA PEDREIRO - HORISTA (ENCARGOS COMPLEMENTARES - COLETADO CAIXA)	Equipamento	H	1,0000000	1,17	1,17

MO sem LS => 9,01 LS => 10,33 MO com LS => 19,34
Valor do BDI => 5,97 Valor com BDI => 31,35

	Código	Banco	Descrição	Tipo	Und	Quant.	Valor Unit	Total
Composição	88441	SINAPI	JARDINEIRO COM ENCARGOS COMPLEMENTARES	SEDI - SERVIÇOS DIVERSOS	H	1,0000000	22,74	22,74

Composição Auxiliar	95390	SINAPI	CURSO DE CAPACITAÇÃO PARA JARDINEIRO (ENCARGOS COMPLEMENTARES) - HORISTA	SEDI - SERVIÇOS DIVERSOS	H	1,0000000	0,08	0,08
Insumo	00037370	SINAPI	ALIMENTACAO - HORISTA (COLETADO CAIXA - ENCARGOS COMPLEMENTARES)	Outros	H	1,0000000	2,28	2,28
Insumo	00037371	SINAPI	TRANSPORTE - HORISTA (COLETADO CAIXA - ENCARGOS COMPLEMENTARES)	Serviços	H	1,0000000	0,60	0,60
Insumo	00037372	SINAPI	EXAMES - HORISTA (COLETADO CAIXA - ENCARGOS COMPLEMENTARES)	Outros	H	1,0000000	1,14	1,14
Insumo	00037373	SINAPI	SEGURO - HORISTA (COLETADO CAIXA - ENCARGOS COMPLEMENTARES)	Taxas	H	1,0000000	0,01	0,01
Insumo	00043465	SINAPI	FERRAMENTAS - FAMILIA PEDREIRO - HORISTA (ENCARGOS COMPLEMENTARES - COLETADO CAIXA)	Equipamento	H	1,0000000	0,84	0,84
Insumo	00043489	SINAPI	EPI - FAMILIA PEDREIRO - HORISTA (ENCARGOS COMPLEMENTARES - COLETADO CAIXA)	Equipamento	H	1,0000000	1,17	1,17
Insumo	00044503	SINAPI	JARDINEIRO (HORISTA)	Mão de Obra	H	1,0000000	16,62	16,62

MO sem LS => 7,78 LS => 8,92 MO com LS => 16,70
Valor do BDI => 5,35 Valor com BDI => 28,09

	Código	Banco	Descrição	Tipo	Und	Quant.	Valor Unit	Total
Composição	100716	SINAPI	JATEAMENTO ABRASIVO COM GRANALHA DE AÇO EM PERFIL METÁLICO EM FÁBRICA. AF_01/2020	PINT - PINTURAS	m²	1,0000000	27,92	27,92
Composição Auxiliar	88306	SINAPI	OPERADOR JATO DE AREIA OU JATISTA COM ENCARGOS COMPLEMENTARES	SEDI - SERVIÇOS DIVERSOS	H	0,0539000	34,07	1,83
Composição Auxiliar	88316	SINAPI	SERVENTE COM ENCARGOS COMPLEMENTARES	SEDI - SERVIÇOS DIVERSOS	H	0,0535000	20,42	1,09
Composição Auxiliar	93408	SINAPI	MÁQUINA JATO DE PRESSAO PORTÁTIL, CAMARA DE 1 SAIDA, CAPACIDADE 280 L, DIAMETRO 670 MM, BICO DE JATO CURTO VENTURI DE 5/16 , MANGUEIRA DE 1 COM COMPRESSOR DE AR REBOCÁVEL 189 PCM E MOTOR DIESEL 63 CV - CHP DIURNO. AF_05/2023	CHOR - CUSTOS HORÁRIOS DE MÁQUINAS E EQUIPAMENTOS	CHP	0,0157000	90,39	1,41
Composição Auxiliar	93409	SINAPI	MÁQUINA JATO DE PRESSAO PORTÁTIL, CAMARA DE 1 SAIDA, CAPACIDADE 280 L, DIAMETRO 670 MM, BICO DE JATO CURTO VENTURI DE 5/16 , MANGUEIRA DE 1 COM COMPRESSOR DE AR REBOCÁVEL 189 PCM E MOTOR DIESEL 63 CV - CHI DIURNO. AF_05/2023	CHOR - CUSTOS HORÁRIOS DE MÁQUINAS E EQUIPAMENTOS	CHI	0,0382000	41,54	1,58
Insumo	00036785	SINAPI	GRANALHA DE ACO, ANGULAR (GRIT), PARA JATEAMENTO, PENEIRA 1,41 A 1,19 MM (SAE G16)	Equipamento	SC25KG	0,1600000	137,59	22,01

MO sem LS => 1,82 LS => 2,08 MO com LS => 3,90
Valor do BDI => 6,57 Valor com BDI => 34,49

	Código	Banco	Descrição	Tipo	Und	Quant.	Valor Unit	Total
Composição	99062	SINAPI	MARCAÇÃO DE PONTOS EM GABARITO OU CAVALETE. AF_10/2018	SERT - SERVIÇOS TÉCNICOS	UN	1,0000000	2,32	2,32
Composição Auxiliar	88239	SINAPI	AJUDANTE DE CARPINTEIRO COM ENCARGOS COMPLEMENTARES	SEDI - SERVIÇOS DIVERSOS	H	0,0323000	20,27	0,65
Composição Auxiliar	88262	SINAPI	CARPINTEIRO DE FORMAS COM ENCARGOS COMPLEMENTARES	SEDI - SERVIÇOS DIVERSOS	H	0,0645000	25,00	1,61

José Carlos Matos Júnior Eireli
CNPJ: 32.023.440/0001-50

Insumo	00005068	SINAPI	PREGO DE ACO POLIDO COM CABECA 17 X 21 (2 X 11)	Material	KG	0,0034000	19,63	0,06	
				MO sem LS =>		0,79	LS =>	0,90 MO com LS =>	1,69
				Valor do BDI =>		0,54		Valor com BDI =>	2,86

	Código	Banco	Descrição	Tipo	Und	Quant.	Valor Unit	Total	
Composição	88278	SINAPI	MONTADOR DE ESTRUTURA METÁLICA COM ENCARGOS COMPLEMENTARES	SEDI - SERVIÇOS DIVERSOS	H	1,0000000	29,60	29,60	
Composição Auxiliar	95344	SINAPI	CURSO DE CAPACITAÇÃO PARA MONTADOR DE ESTRUTURA METÁLICA (ENCARGOS COMPLEMENTARES) - HORISTA	SEDI - SERVIÇOS DIVERSOS	H	1,0000000	0,29	0,29	
Insumo	00037370	SINAPI	ALIMENTACAO - HORISTA (COLETADO CAIXA - ENCARGOS COMPLEMENTARES)	Outros	H	1,0000000	2,28	2,28	
Insumo	00037371	SINAPI	TRANSPORTE - HORISTA (COLETADO CAIXA - ENCARGOS COMPLEMENTARES)	Serviços	H	1,0000000	0,60	0,60	
Insumo	00037372	SINAPI	EXAMES - HORISTA (COLETADO CAIXA - ENCARGOS COMPLEMENTARES)	Outros	H	1,0000000	1,14	1,14	
Insumo	00037373	SINAPI	SEGURO - HORISTA (COLETADO CAIXA - ENCARGOS COMPLEMENTARES)	Taxas	H	1,0000000	0,01	0,01	
Insumo	00043464	SINAPI	FERRAMENTAS - FAMILIA OPERADOR ESCAVADEIRA - HORISTA (ENCARGOS COMPLEMENTARES - COLETADO CAIXA)	Equipamento	H	1,0000000	0,01	0,01	
Insumo	00043488	SINAPI	EPI - FAMILIA OPERADOR ESCAVADEIRA - HORISTA (ENCARGOS COMPLEMENTARES - COLETADO CAIXA)	Equipamento	H	1,0000000	0,82	0,82	
Insumo	00044497	SINAPI	MONTADOR DE ESTRUTURAS METALICAS HORISTA	Mão de Obra	H	1,0000000	24,45	24,45	
				MO sem LS =>		11,53	LS =>	13,21 MO com LS =>	24,74
				Valor do BDI =>		6,96		Valor com BDI =>	36,56

	Código	Banco	Descrição	Tipo	Und	Quant.	Valor Unit	Total	
Composição	88281	SINAPI	MOTORISTA DE BASCULANTE COM ENCARGOS COMPLEMENTARES	SEDI - SERVIÇOS DIVERSOS	H	1,0000000	32,56	32,56	
Composição Auxiliar	95346	SINAPI	CURSO DE CAPACITAÇÃO PARA MOTORISTA DE BASCULANTE (ENCARGOS COMPLEMENTARES) - HORISTA	SEDI - SERVIÇOS DIVERSOS	H	1,0000000	0,14	0,14	
Insumo	00020020	SINAPI	MOTORISTA DE CAMINHAO-BASCULANTE (HORISTA)	Mão de Obra	H	1,0000000	27,56	27,56	
Insumo	00037370	SINAPI	ALIMENTACAO - HORISTA (COLETADO CAIXA - ENCARGOS COMPLEMENTARES)	Outros	H	1,0000000	2,28	2,28	
Insumo	00037371	SINAPI	TRANSPORTE - HORISTA (COLETADO CAIXA - ENCARGOS COMPLEMENTARES)	Serviços	H	1,0000000	0,60	0,60	
Insumo	00037372	SINAPI	EXAMES - HORISTA (COLETADO CAIXA - ENCARGOS COMPLEMENTARES)	Outros	H	1,0000000	1,14	1,14	
Insumo	00037373	SINAPI	SEGURO - HORISTA (COLETADO CAIXA - ENCARGOS COMPLEMENTARES)	Taxas	H	1,0000000	0,01	0,01	
Insumo	00043464	SINAPI	FERRAMENTAS - FAMILIA OPERADOR ESCAVADEIRA - HORISTA (ENCARGOS COMPLEMENTARES - COLETADO CAIXA)	Equipamento	H	1,0000000	0,01	0,01	
Insumo	00043488	SINAPI	EPI - FAMILIA OPERADOR ESCAVADEIRA - HORISTA (ENCARGOS COMPLEMENTARES - COLETADO CAIXA)	Equipamento	H	1,0000000	0,82	0,82	
				MO sem LS =>		12,91	LS =>	14,79 MO com LS =>	27,70
				Valor do BDI =>		7,66		Valor com BDI =>	40,22

José Carlos Matos Júnior Eireli
CNPJ: 32.023.440/0001-50

	Código	Banco	Descrição	Tipo	Und	Quant.	Valor Unit	Total		
Composição	88286	SINAPI	MOTORISTA OPERADOR DE MUNCK COM ENCARGOS COMPLEMENTARES	SEDI - SERVIÇOS DIVERSOS	H	1,0000000	35,12	35,12		
Composição Auxiliar	95351	SINAPI	CURSO DE CAPACITAÇÃO PARA MOTORISTA OPERADOR DE MUNCK (ENCARGOS COMPLEMENTARES) - HORISTA	SEDI - SERVIÇOS DIVERSOS	H	1,0000000	0,51	0,51		
Insumo	00004096	SINAPI	MOTORISTA OPERADOR DE CAMINHAO COM MUNCK (HORISTA)	Mão de Obra	H	1,0000000	29,75	29,75		
Insumo	00037370	SINAPI	ALIMENTACAO - HORISTA (COLETADO CAIXA - ENCARGOS COMPLEMENTARES)	Outros	H	1,0000000	2,28	2,28		
Insumo	00037371	SINAPI	TRANSPORTE - HORISTA (COLETADO CAIXA - ENCARGOS COMPLEMENTARES)	Serviços	H	1,0000000	0,60	0,60		
Insumo	00037372	SINAPI	EXAMES - HORISTA (COLETADO CAIXA - ENCARGOS COMPLEMENTARES)	Outros	H	1,0000000	1,14	1,14		
Insumo	00037373	SINAPI	SEGURO - HORISTA (COLETADO CAIXA - ENCARGOS COMPLEMENTARES)	Taxas	H	1,0000000	0,01	0,01		
Insumo	00043464	SINAPI	FERRAMENTAS - FAMILIA OPERADOR ESCAVADEIRA - HORISTA (ENCARGOS COMPLEMENTARES - COLETADO CAIXA)	Equipamento	H	1,0000000	0,01	0,01		
Insumo	00043488	SINAPI	EPI - FAMILIA OPERADOR ESCAVADEIRA - HORISTA (ENCARGOS COMPLEMENTARES - COLETADO CAIXA)	Equipamento	H	1,0000000	0,82	0,82		
					MO sem LS =>	14,10	LS =>	16,16	MO com LS =>	30,26
					Valor do BDI =>	8,26		Valor com BDI =>		43,38

	Código	Banco	Descrição	Tipo	Und	Quant.	Valor Unit	Total		
Composição	93409	SINAPI	MÁQUINA JATO DE PRESSAO PORTÁTIL, CAMARA DE 1 SAIDA, CAPACIDADE 280 L, DIAMETRO 670 MM, BICO DE JATO CURTO VENTURI DE 5/16 , MANGUEIRA DE 1 COM COMPRESSOR DE AR REBOCÁVEL 189 PCM E MOTOR DIESEL 63 CV - CHI DIURNO. AF_05/2023	CHOR - CUSTOS HORÁRIOS DE MÁQUINAS E EQUIPAMENTOS	CHI	1,0000000	41,54	41,54		
Composição Auxiliar	88306	SINAPI	OPERADOR JATO DE AREIA OU JATISTA COM ENCARGOS COMPLEMENTARES	SEDI - SERVIÇOS DIVERSOS	H	1,0000000	34,07	34,07		
Composição Auxiliar	93404	SINAPI	MÁQUINA JATO DE PRESSAO PORTÁTIL, CAMARA DE 1 SAIDA, CAPACIDADE 280 L, DIAMETRO 670 MM, BICO DE JATO CURTO VENTURI DE 5/16 , MANGUEIRA DE 1 COM COMPRESSOR DE AR REBOCÁVEL 189 PCM E MOTOR DIESEL 63 CV - DEPRECIACÃO. AF_05/2023	CHOR - CUSTOS HORÁRIOS DE MÁQUINAS E EQUIPAMENTOS	H	1,0000000	6,29	6,29		
Composição Auxiliar	93405	SINAPI	MÁQUINA JATO DE PRESSAO PORTÁTIL, CAMARA DE 1 SAIDA, CAPACIDADE 280 L, DIAMETRO 670 MM, BICO DE JATO CURTO VENTURI DE 5/16 , MANGUEIRA DE 1 COM COMPRESSOR DE AR REBOCÁVEL 189 PCM E MOTOR DIESEL 63 CV - JUROS. AF_05/2023	CHOR - CUSTOS HORÁRIOS DE MÁQUINAS E EQUIPAMENTOS	H	1,0000000	1,18	1,18		
					MO sem LS =>	13,61	LS =>	15,60	MO com LS =>	29,21
					Valor do BDI =>	9,77		Valor com BDI =>		51,31

	Código	Banco	Descrição	Tipo	Und	Quant.	Valor Unit	Total
--	--------	-------	-----------	------	-----	--------	------------	-------

Composição	93408	SINAPI	MÁQUINA JATO DE PRESSAO PORTÁTIL, CAMARA DE 1 SAIDA, CAPACIDADE 280 L, DIAMETRO 670 MM, BICO DE JATO CURTO VENTURI DE 5/16 , MANGUEIRA DE 1 COM COMPRESSOR DE AR REBOCÁVEL 189 PCM E MOTOR DIESEL 63 CV - CHP DIURNO. AF_05/2023	CHOR - CUSTOS HORÁRIOS DE MÁQUINAS E EQUIPAMENTOS	CHP	1,0000000	90,39	90,39
Composição Auxiliar	88306	SINAPI	OPERADOR JATO DE AREIA OU JATISTA COM ENCARGOS COMPLEMENTARES	SEDI - SERVIÇOS DIVERSOS	H	1,0000000	34,07	34,07
Composição Auxiliar	93404	SINAPI	MÁQUINA JATO DE PRESSAO PORTÁTIL, CAMARA DE 1 SAIDA, CAPACIDADE 280 L, DIAMETRO 670 MM, BICO DE JATO CURTO VENTURI DE 5/16 , MANGUEIRA DE 1 COM COMPRESSOR DE AR REBOCÁVEL 189 PCM E MOTOR DIESEL 63 CV - DEPRECIACÃO. AF_05/2023	CHOR - CUSTOS HORÁRIOS DE MÁQUINAS E EQUIPAMENTOS	H	1,0000000	6,29	6,29
Composição Auxiliar	93405	SINAPI	MÁQUINA JATO DE PRESSAO PORTÁTIL, CAMARA DE 1 SAIDA, CAPACIDADE 280 L, DIAMETRO 670 MM, BICO DE JATO CURTO VENTURI DE 5/16 , MANGUEIRA DE 1 COM COMPRESSOR DE AR REBOCÁVEL 189 PCM E MOTOR DIESEL 63 CV - JUROS. AF_05/2023	CHOR - CUSTOS HORÁRIOS DE MÁQUINAS E EQUIPAMENTOS	H	1,0000000	1,18	1,18
Composição Auxiliar	93406	SINAPI	MÁQUINA JATO DE PRESSAO PORTÁTIL, CAMARA DE 1 SAIDA, CAPACIDADE 280 L, DIAMETRO 670 MM, BICO DE JATO CURTO VENTURI DE 5/16 , MANGUEIRA DE 1 COM COMPRESSOR DE AR REBOCÁVEL 189 PCM E MOTOR DIESEL 63 CV - MANUTENÇÃO. AF_05/2023	CHOR - CUSTOS HORÁRIOS DE MÁQUINAS E EQUIPAMENTOS	H	1,0000000	8,34	8,34
Composição Auxiliar	93407	SINAPI	MÁQUINA JATO DE PRESSAO PORTÁTIL, CAMARA DE 1 SAIDA, CAPACIDADE 280 L, DIAMETRO 670 MM, BICO DE JATO CURTO VENTURI DE 5/16 , MANGUEIRA DE 1 COM COMPRESSOR DE AR REBOCÁVEL 189 PCM E MOTOR DIESEL 63 CV - MATERIAIS NA OPERAÇÃO. AF_05/2023	CHOR - CUSTOS HORÁRIOS DE MÁQUINAS E EQUIPAMENTOS	H	1,0000000	40,51	40,51

MO sem LS => 13,61 LS => 15,60 MO com LS => 29,21
Valor do BDI => 21,27 Valor com BDI => 111,66

	Código	Banco	Descrição	Tipo	Und	Quant.	Valor Unit	Total
Composição	93404	SINAPI	MÁQUINA JATO DE PRESSAO PORTÁTIL, CAMARA DE 1 SAIDA, CAPACIDADE 280 L, DIAMETRO 670 MM, BICO DE JATO CURTO VENTURI DE 5/16 , MANGUEIRA DE 1 COM COMPRESSOR DE AR REBOCÁVEL 189 PCM E MOTOR DIESEL 63 CV - DEPRECIACÃO. AF_05/2023	CHOR - CUSTOS HORÁRIOS DE MÁQUINAS E EQUIPAMENTOS	H	1,0000000	6,29	6,29
Insumo	00036522	SINAPI	COMPRESSOR DE AR REBOCAVEL, VAZAO 189 PCM, PRESSAO EFETIVA DE TRABALHO 102 PSI, MOTOR DIESEL, POTENCIA 63 CV	Material	UN	0,0000500	85.491,46	4,27
Insumo	00039813	SINAPI	MAQUINA TIPO VASO/TANQUE/JATO DE PRESSAO PORTATIL PARA JATEAMENTO, CONTROLE AUTOMATICO E REMOTO, CAMARA DE 1 SAIDA, 280 L, DIAM. *670* MM, BICO JATO CURTO VENTURI DE 5/16", MANGUEIRA DE 1" DE 10 M, COMPLETA (VALVULAS POP UP E DOSADORA, FUNDO CONICO ETC)	Equipamento	UN	0,0000600	33.767,23	2,02

MO sem LS => 0,00 LS => 0,00 MO com LS => 0,00
Valor do BDI => 1,48 Valor com BDI => 7,77

	Código	Banco	Descrição	Tipo	Und	Quant.	Valor Unit	Total		
Composição	93405	SINAPI	MÁQUINA JATO DE PRESSAO PORTÁTIL, CAMARA DE 1 SAIDA, CAPACIDADE 280 L, DIAMETRO 670 MM, BICO DE JATO CURTO VENTURI DE 5/16 , MANGUEIRA DE 1 COM COMPRESSOR DE AR REBOCÁVEL 189 PCM E MOTOR DIESEL 63 CV - JUROS. AF_05/2023	CHOR - CUSTOS HORÁRIOS DE MÁQUINAS E EQUIPAMENTOS	H	1,0000000	1,18	1,18		
Insumo	00036522	SINAPI	COMPRESSOR DE AR REBOCAVEL, VAZAO 189 PCM, PRESSAO EFETIVA DE TRABALHO 102 PSI, MOTOR DIESEL, POTENCIA 63 CV	Material	UN	0,0000100	85.491,46	0,85		
Insumo	00039813	SINAPI	MAQUINA TIPO VASO/TANQUE/JATO DE PRESSAO PORTATIL PARA JATEAMENTO, CONTROLE AUTOMATICO E REMOTO, CAMARA DE 1 SAIDA, 280 L, DIAM. *670* MM, BICO JATO CURTO VENTURI DE 5/16", MANGUEIRA DE 1" DE 10 M, COMPLETA (VALVULAS POP UP E DOSADORA, FUNDO CONICO ETC)	Equipamento	UN	0,0000100	33.767,23	0,33		
					MO sem LS =>	0,00	LS =>	0,00	MO com LS =>	0,00
					Valor do BDI =>	0,27			Valor com BDI =>	1,45

	Código	Banco	Descrição	Tipo	Und	Quant.	Valor Unit	Total		
Composição	93406	SINAPI	MÁQUINA JATO DE PRESSAO PORTÁTIL, CAMARA DE 1 SAIDA, CAPACIDADE 280 L, DIAMETRO 670 MM, BICO DE JATO CURTO VENTURI DE 5/16 , MANGUEIRA DE 1 COM COMPRESSOR DE AR REBOCÁVEL 189 PCM E MOTOR DIESEL 63 CV - MANUTENÇÃO. AF_05/2023	CHOR - CUSTOS HORÁRIOS DE MÁQUINAS E EQUIPAMENTOS	H	1,0000000	8,34	8,34		
Insumo	00036522	SINAPI	COMPRESSOR DE AR REBOCAVEL, VAZAO 189 PCM, PRESSAO EFETIVA DE TRABALHO 102 PSI, MOTOR DIESEL, POTENCIA 63 CV	Material	UN	0,0000700	85.491,46	5,98		
Insumo	00039813	SINAPI	MAQUINA TIPO VASO/TANQUE/JATO DE PRESSAO PORTATIL PARA JATEAMENTO, CONTROLE AUTOMATICO E REMOTO, CAMARA DE 1 SAIDA, 280 L, DIAM. *670* MM, BICO JATO CURTO VENTURI DE 5/16", MANGUEIRA DE 1" DE 10 M, COMPLETA (VALVULAS POP UP E DOSADORA, FUNDO CONICO ETC)	Equipamento	UN	0,0000700	33.767,23	2,36		
					MO sem LS =>	0,00	LS =>	0,00	MO com LS =>	0,00
					Valor do BDI =>	1,96			Valor com BDI =>	10,30

	Código	Banco	Descrição	Tipo	Und	Quant.	Valor Unit	Total		
Composição	93407	SINAPI	MÁQUINA JATO DE PRESSAO PORTÁTIL, CAMARA DE 1 SAIDA, CAPACIDADE 280 L, DIAMETRO 670 MM, BICO DE JATO CURTO VENTURI DE 5/16 , MANGUEIRA DE 1 COM COMPRESSOR DE AR REBOCÁVEL 189 PCM E MOTOR DIESEL 63 CV - MATERIAIS NA OPERAÇÃO. AF_05/2023	CHOR - CUSTOS HORÁRIOS DE MÁQUINAS E EQUIPAMENTOS	H	1,0000000	40,51	40,51		
Insumo	00004221	SINAPI	OLEO DIESEL COMBUSTIVEL COMUM	Material	L	7,8825300	5,14	40,51		
					MO sem LS =>	0,00	LS =>	0,00	MO com LS =>	0,00
					Valor do BDI =>	9,53			Valor com BDI =>	50,04

	Código	Banco	Descrição	Tipo	Und	Quant.	Valor Unit	Total
--	---------------	--------------	------------------	-------------	------------	---------------	-------------------	--------------

José Carlos Matos Júnior Eireli
CNPJ: 32.023.440/0001-50

Composição	88377	SINAPI	OPERADOR DE BETONEIRA ESTACIONÁRIA/MISTURADOR COM ENCARGOS COMPLEMENTARES	SEDI - SERVIÇOS DIVERSOS	H	1,0000000	28,14	28,14
Composição Auxiliar	95389	SINAPI	CURSO DE CAPACITAÇÃO PARA OPERADOR DE BETONEIRA ESTACIONÁRIA/MISTURADOR (ENCARGOS COMPLEMENTARES) - HORISTA	SEDI - SERVIÇOS DIVERSOS	H	1,0000000	0,20	0,20
Insumo	00037370	SINAPI	ALIMENTACAO - HORISTA (COLETADO CAIXA - ENCARGOS COMPLEMENTARES)	Outros	H	1,0000000	2,28	2,28
Insumo	00037371	SINAPI	TRANSPORTE - HORISTA (COLETADO CAIXA - ENCARGOS COMPLEMENTARES)	Serviços	H	1,0000000	0,60	0,60
Insumo	00037372	SINAPI	EXAMES - HORISTA (COLETADO CAIXA - ENCARGOS COMPLEMENTARES)	Outros	H	1,0000000	1,14	1,14
Insumo	00037373	SINAPI	SEGURO - HORISTA (COLETADO CAIXA - ENCARGOS COMPLEMENTARES)	Taxas	H	1,0000000	0,01	0,01
Insumo	00037666	SINAPI	OPERADOR DE BETONEIRA ESTACIONARIA / MISTURADOR	Mão de Obra	H	1,0000000	23,08	23,08
Insumo	00043464	SINAPI	FERRAMENTAS - FAMILIA OPERADOR ESCAVADEIRA - HORISTA (ENCARGOS COMPLEMENTARES - COLETADO CAIXA)	Equipamento	H	1,0000000	0,01	0,01
Insumo	00043488	SINAPI	EPI - FAMILIA OPERADOR ESCAVADEIRA - HORISTA (ENCARGOS COMPLEMENTARES - COLETADO CAIXA)	Equipamento	H	1,0000000	0,82	0,82

MO sem LS => 10,85 LS => 12,43 MO com LS => 23,28
Valor do BDI => 6,62 Valor com BDI => 34,76

	Código	Banco	Descrição	Tipo	Und	Quant.	Valor Unit	Total
Composição	88296	SINAPI	OPERADOR DE GUINDASTE COM ENCARGOS COMPLEMENTARES	SEDI - SERVIÇOS DIVERSOS	H	1,0000000	29,73	29,73
Composição Auxiliar	95359	SINAPI	CURSO DE CAPACITAÇÃO PARA OPERADOR DE GUINDASTE (ENCARGOS COMPLEMENTARES) - HORISTA	SEDI - SERVIÇOS DIVERSOS	H	1,0000000	0,42	0,42
Insumo	00004254	SINAPI	OPERADOR DE GUINDASTE	Mão de Obra	H	1,0000000	24,45	24,45
Insumo	00037370	SINAPI	ALIMENTACAO - HORISTA (COLETADO CAIXA - ENCARGOS COMPLEMENTARES)	Outros	H	1,0000000	2,28	2,28
Insumo	00037371	SINAPI	TRANSPORTE - HORISTA (COLETADO CAIXA - ENCARGOS COMPLEMENTARES)	Serviços	H	1,0000000	0,60	0,60
Insumo	00037372	SINAPI	EXAMES - HORISTA (COLETADO CAIXA - ENCARGOS COMPLEMENTARES)	Outros	H	1,0000000	1,14	1,14
Insumo	00037373	SINAPI	SEGURO - HORISTA (COLETADO CAIXA - ENCARGOS COMPLEMENTARES)	Taxas	H	1,0000000	0,01	0,01
Insumo	00043464	SINAPI	FERRAMENTAS - FAMILIA OPERADOR ESCAVADEIRA - HORISTA (ENCARGOS COMPLEMENTARES - COLETADO CAIXA)	Equipamento	H	1,0000000	0,01	0,01
Insumo	00043488	SINAPI	EPI - FAMILIA OPERADOR ESCAVADEIRA - HORISTA (ENCARGOS COMPLEMENTARES - COLETADO CAIXA)	Equipamento	H	1,0000000	0,82	0,82

MO sem LS => 11,59 LS => 13,28 MO com LS => 24,87
Valor do BDI => 6,99 Valor com BDI => 36,72

	Código	Banco	Descrição	Tipo	Und	Quant.	Valor Unit	Total
Composição	88297	SINAPI	OPERADOR DE MÁQUINAS E EQUIPAMENTOS COM ENCARGOS COMPLEMENTARES	SEDI - SERVIÇOS DIVERSOS	H	1,0000000	32,97	32,97
Composição Auxiliar	95360	SINAPI	CURSO DE CAPACITAÇÃO PARA OPERADOR DE MÁQUINAS E EQUIPAMENTOS (ENCARGOS COMPLEMENTARES) - HORISTA	SEDI - SERVIÇOS DIVERSOS	H	1,0000000	0,33	0,33

José Carlos Matos Júnior Eireli
CNPJ: 32.023.440/0001-50

Insumo	00004230	SINAPI	OPERADOR DE MAQUINAS E TRATORES DIVERSOS (TERRAPLANAGEM)	Mão de Obra	H	1,0000000	27,78	27,78		
Insumo	00037370	SINAPI	ALIMENTACAO - HORISTA (COLETADO CAIXA - ENCARGOS COMPLEMENTARES)	Outros	H	1,0000000	2,28	2,28		
Insumo	00037371	SINAPI	TRANSPORTE - HORISTA (COLETADO CAIXA - ENCARGOS COMPLEMENTARES)	Serviços	H	1,0000000	0,60	0,60		
Insumo	00037372	SINAPI	EXAMES - HORISTA (COLETADO CAIXA - ENCARGOS COMPLEMENTARES)	Outros	H	1,0000000	1,14	1,14		
Insumo	00037373	SINAPI	SEGURO - HORISTA (COLETADO CAIXA - ENCARGOS COMPLEMENTARES)	Taxas	H	1,0000000	0,01	0,01		
Insumo	00043464	SINAPI	FERRAMENTAS - FAMILIA OPERADOR ESCAVADEIRA - HORISTA (ENCARGOS COMPLEMENTARES - COLETADO CAIXA)	Equipamento	H	1,0000000	0,01	0,01		
Insumo	00043488	SINAPI	EPI - FAMILIA OPERADOR ESCAVADEIRA - HORISTA (ENCARGOS COMPLEMENTARES - COLETADO CAIXA)	Equipamento	H	1,0000000	0,82	0,82		
				MO sem LS =>		13,10	LS =>	15,01	MO com LS =>	28,11
				Valor do BDI =>		7,76			Valor com BDI =>	40,73

	Código	Banco	Descrição	Tipo	Und	Quant.	Valor Unit	Total		
Composição	88306	SINAPI	OPERADOR JATO DE AREIA OU JATISTA COM ENCARGOS COMPLEMENTARES	SEDI - SERVIÇOS DIVERSOS	H	1,0000000	34,07	34,07		
Composição Auxiliar	95368	SINAPI	CURSO DE CAPACITAÇÃO PARA OPERADOR JATO DE AREIA OU JATISTA (ENCARGOS COMPLEMENTARES) - HORISTA	SEDI - SERVIÇOS DIVERSOS	H	1,0000000	0,34	0,34		
Insumo	00004251	SINAPI	OPERADOR DE JATO ABRASIVO OU JATISTA	Mão de Obra	H	1,0000000	28,87	28,87		
Insumo	00037370	SINAPI	ALIMENTACAO - HORISTA (COLETADO CAIXA - ENCARGOS COMPLEMENTARES)	Outros	H	1,0000000	2,28	2,28		
Insumo	00037371	SINAPI	TRANSPORTE - HORISTA (COLETADO CAIXA - ENCARGOS COMPLEMENTARES)	Serviços	H	1,0000000	0,60	0,60		
Insumo	00037372	SINAPI	EXAMES - HORISTA (COLETADO CAIXA - ENCARGOS COMPLEMENTARES)	Outros	H	1,0000000	1,14	1,14		
Insumo	00037373	SINAPI	SEGURO - HORISTA (COLETADO CAIXA - ENCARGOS COMPLEMENTARES)	Taxas	H	1,0000000	0,01	0,01		
Insumo	00043464	SINAPI	FERRAMENTAS - FAMILIA OPERADOR ESCAVADEIRA - HORISTA (ENCARGOS COMPLEMENTARES - COLETADO CAIXA)	Equipamento	H	1,0000000	0,01	0,01		
Insumo	00043488	SINAPI	EPI - FAMILIA OPERADOR ESCAVADEIRA - HORISTA (ENCARGOS COMPLEMENTARES - COLETADO CAIXA)	Equipamento	H	1,0000000	0,82	0,82		
				MO sem LS =>		13,61	LS =>	15,60	MO com LS =>	29,21
				Valor do BDI =>		8,02			Valor com BDI =>	42,09

	Código	Banco	Descrição	Tipo	Und	Quant.	Valor Unit	Total
Composição	88309	SINAPI	PEDREIRO COM ENCARGOS COMPLEMENTARES	SEDI - SERVIÇOS DIVERSOS	H	1,0000000	25,38	25,38
Composição Auxiliar	95371	SINAPI	CURSO DE CAPACITAÇÃO PARA PEDREIRO (ENCARGOS COMPLEMENTARES) - HORISTA	SEDI - SERVIÇOS DIVERSOS	H	1,0000000	0,42	0,42
Insumo	00004750	SINAPI	PEDREIRO (HORISTA)	Mão de Obra	H	1,0000000	18,92	18,92
Insumo	00037370	SINAPI	ALIMENTACAO - HORISTA (COLETADO CAIXA - ENCARGOS COMPLEMENTARES)	Outros	H	1,0000000	2,28	2,28

José Carlos Matos Júnior Eireli
CNPJ: 32.023.440/0001-50

Insumo	00037371	SINAPI	TRANSPORTE - HORISTA (COLETADO CAIXA - ENCARGOS COMPLEMENTARES)	Serviços	H	1,0000000	0,60	0,60
Insumo	00037372	SINAPI	EXAMES - HORISTA (COLETADO CAIXA - ENCARGOS COMPLEMENTARES)	Outros	H	1,0000000	1,14	1,14
Insumo	00037373	SINAPI	SEGURO - HORISTA (COLETADO CAIXA - ENCARGOS COMPLEMENTARES)	Taxas	H	1,0000000	0,01	0,01
Insumo	00043465	SINAPI	FERRAMENTAS - FAMILIA PEDREIRO - HORISTA (ENCARGOS COMPLEMENTARES - COLETADO CAIXA)	Equipamento	H	1,0000000	0,84	0,84
Insumo	00043489	SINAPI	EPI - FAMILIA PEDREIRO - HORISTA (ENCARGOS COMPLEMENTARES - COLETADO CAIXA)	Equipamento	H	1,0000000	1,17	1,17

MO sem LS => 9,01 LS => 10,33 MO com LS => 19,34
Valor do BDI => 5,97 Valor com BDI => 31,35

	Código	Banco	Descrição	Tipo	Und	Quant.	Valor Unit	Total
Composição	97733	SINAPI	PEÇA RETANGULAR PRÉ-MOLDADA, VOLUME DE CONCRETO DE ATÉ 10 LITROS, TAXA DE AÇO APROXIMADA DE 30KG/M³. AF_01/2018	FUES - FUNDAÇÕES E ESTRUTURAS	m³	1,0000000	3.273,19	3.273,19
Composição Auxiliar	88239	SINAPI	AJUDANTE DE CARPINTEIRO COM ENCARGOS COMPLEMENTARES	SEDI - SERVIÇOS DIVERSOS	H	1,8137000	20,27	36,76
Composição Auxiliar	88261	SINAPI	CARPINTEIRO DE ESQUADRIA COM ENCARGOS COMPLEMENTARES	SEDI - SERVIÇOS DIVERSOS	H	9,0685000	24,15	219,00
Composição Auxiliar	88309	SINAPI	PEDREIRO COM ENCARGOS COMPLEMENTARES	SEDI - SERVIÇOS DIVERSOS	H	32,1930000	25,38	817,05
Composição Auxiliar	88316	SINAPI	SERVEENTE COM ENCARGOS COMPLEMENTARES	SEDI - SERVIÇOS DIVERSOS	H	32,1930000	20,42	657,38
Composição Auxiliar	90586	SINAPI	VIBRADOR DE IMERSÃO, DIÂMETRO DE PONTEIRA 45MM, MOTOR ELÉTRICO TRIFÁSICO POTÊNCIA DE 2 CV - CHP DIURNO. AF_06/2015	CHOR - CUSTOS HORÁRIOS DE MÁQUINAS E EQUIPAMENTOS	CHP	6,6320000	1,25	8,29
Composição Auxiliar	90587	SINAPI	VIBRADOR DE IMERSÃO, DIÂMETRO DE PONTEIRA 45MM, MOTOR ELÉTRICO TRIFÁSICO POTÊNCIA DE 2 CV - CHI DIURNO. AF_06/2015	CHOR - CUSTOS HORÁRIOS DE MÁQUINAS E EQUIPAMENTOS	CHI	18,2462000	0,45	8,21
Composição Auxiliar	91692	SINAPI	SERRA CIRCULAR DE BANCADA COM MOTOR ELÉTRICO POTÊNCIA DE 5HP, COM COIFA PARA DISCO 10" - CHP DIURNO. AF_08/2015	CHOR - CUSTOS HORÁRIOS DE MÁQUINAS E EQUIPAMENTOS	CHP	0,7736000	34,40	26,61
Composição Auxiliar	91693	SINAPI	SERRA CIRCULAR DE BANCADA COM MOTOR ELÉTRICO POTÊNCIA DE 5HP, COM COIFA PARA DISCO 10" - CHI DIURNO. AF_08/2015	CHOR - CUSTOS HORÁRIOS DE MÁQUINAS E EQUIPAMENTOS	CHI	1,0401000	33,07	34,39
Composição Auxiliar	92767	SINAPI	ARMAÇÃO DE LAJE DE ESTRUTURA CONVENCIONAL DE CONCRETO ARMADO UTILIZANDO AÇO CA-60 DE 4,2 MM - MONTAGEM. AF_06/2022	FUES - FUNDAÇÕES E ESTRUTURAS	KG	42,6463000	16,98	724,13
Composição Auxiliar	94971	SINAPI	CONCRETO FCK = 25MPA, TRAÇO 1:2,3:2,7 (EM MASSA SECA DE CIMENTO/ AREIA MÉDIA/ BRITA 1) - PREPARO MECÂNICO COM BETONEIRA 600 L. AF_05/2021	FUES - FUNDAÇÕES E ESTRUTURAS	m³	1,2000000	483,28	579,93
Insumo	00001358	SINAPI	CHAPA/PAINEL DE MADEIRA COMPENSADA RESINADA (MADEIRITE RESINADO ROSA) PARA FORMA DE CONCRETO, DE 2200 x 1100 MM, E = 17 MM	Material	m²	2,9790000	49,19	146,53
Insumo	00002692	SINAPI	DESMOLDANTE PROTETOR PARA FORMAS DE MADEIRA, DE BASE OLEOSA EMULSIONADA EM AGUA	Material	L	0,1200000	7,50	0,90

José Carlos Matos Júnior Eireli
CNPJ: 32.023.440/0001-50

Insumo	00020247	SINAPI	PREGO DE ACO POLIDO COM CABECA 15 X 15 (1 1/4 X 13)	Material	KG	0,6445000	21,74	14,01
				MO sem LS =>		738,41	LS =>	845,84
				Valor do BDI =>		770,50	MO com LS =>	1.584,25
						Valor com BDI =>		4.043,69

	Código	Banco	Descrição	Tipo	Und	Quant.	Valor Unit	Total
Composição	88310	SINAPI	PINTOR COM ENCARGOS COMPLEMENTARES	SEDI - SERVIÇOS DIVERSOS	H	1,0000000	26,60	26,60
Composição Auxiliar	95372	SINAPI	CURSO DE CAPACITAÇÃO PARA PINTOR (ENCARGOS COMPLEMENTARES) - HORISTA	SEDI - SERVIÇOS DIVERSOS	H	1,0000000	0,29	0,29
Insumo	00004783	SINAPI	PINTOR (HORISTA)	Mão de Obra	H	1,0000000	18,92	18,92
Insumo	00037370	SINAPI	ALIMENTACAO - HORISTA (COLETADO CAIXA - ENCARGOS COMPLEMENTARES)	Outros	H	1,0000000	2,28	2,28
Insumo	00037371	SINAPI	TRANSPORTE - HORISTA (COLETADO CAIXA - ENCARGOS COMPLEMENTARES)	Serviços	H	1,0000000	0,60	0,60
Insumo	00037372	SINAPI	EXAMES - HORISTA (COLETADO CAIXA - ENCARGOS COMPLEMENTARES)	Outros	H	1,0000000	1,14	1,14
Insumo	00037373	SINAPI	SEGURO - HORISTA (COLETADO CAIXA - ENCARGOS COMPLEMENTARES)	Taxas	H	1,0000000	0,01	0,01
Insumo	00043466	SINAPI	FERRAMENTAS - FAMILIA PINTOR - HORISTA (ENCARGOS COMPLEMENTARES - COLETADO CAIXA)	Equipamento	H	1,0000000	1,68	1,68
Insumo	00043490	SINAPI	EPI - FAMILIA PINTOR - HORISTA (ENCARGOS COMPLEMENTARES - COLETADO CAIXA)	Equipamento	H	1,0000000	1,68	1,68
				MO sem LS =>		8,95	LS =>	10,26
				Valor do BDI =>		6,26	MO com LS =>	19,21
						Valor com BDI =>		32,86

	Código	Banco	Descrição	Tipo	Und	Quant.	Valor Unit	Total
Composição	100719	SINAPI	PINTURA COM TINTA ALQUÍDICA DE FUNDO (TIPO ZARCÃO) PULVERIZADA SOBRE PERFIL METÁLICO EXECUTADO EM FÁBRICA (POR DEMÃO). AF_01/2020_PE	PINT - PINTURAS	m²	1,0000000	11,39	11,39
Composição Auxiliar	88310	SINAPI	PINTOR COM ENCARGOS COMPLEMENTARES	SEDI - SERVIÇOS DIVERSOS	H	0,0635000	26,60	1,68
Insumo	00005318	SINAPI	DILUENTE AGUARRAS	Material	L	0,0575000	30,79	1,77
Insumo	00007307	SINAPI	FUNDO ANTICORROSIVO PARA METAIS FERROSOS (ZARCAO)	Material	L	0,1908000	41,64	7,94
				MO sem LS =>		0,56	LS =>	0,65
				Valor do BDI =>		2,68	MO com LS =>	1,21
						Valor com BDI =>		14,07

	Código	Banco	Descrição	Tipo	Und	Quant.	Valor Unit	Total
Composição	102234	SINAPI	PINTURA IMUNIZANTE PARA MADEIRA, 2 DEMÃOS. AF_01/2021	PINT - PINTURAS	m²	1,0000000	21,81	21,81
Composição Auxiliar	88310	SINAPI	PINTOR COM ENCARGOS COMPLEMENTARES	SEDI - SERVIÇOS DIVERSOS	H	0,4529000	26,60	12,04
Insumo	00007340	SINAPI	IMUNIZANTE PARA MADEIRA, INCOLOR	Material	L	0,3257000	30,01	9,77
				MO sem LS =>		4,05	LS =>	4,65
				Valor do BDI =>		5,13	MO com LS =>	8,70
						Valor com BDI =>		26,94

	Código	Banco	Descrição	Tipo	Und	Quant.	Valor Unit	Total		
Composição	91278	SINAPI	PLACA VIBRATÓRIA REVERSÍVEL COM MOTOR 4 TEMPOS A GASOLINA, FORÇA CENTRÍFUGA DE 25 KN (2500 KGF), POTÊNCIA 5,5 CV - CHI DIURNO. AF_08/2015	CHOR - CUSTOS HORÁRIOS DE MÁQUINAS E EQUIPAMENTOS	CHI	1,0000000	0,62	0,62		
Composição Auxiliar	91273	SINAPI	PLACA VIBRATÓRIA REVERSÍVEL COM MOTOR 4 TEMPOS A GASOLINA, FORÇA CENTRÍFUGA DE 25 KN (2500 KGF), POTÊNCIA 5,5 CV - DEPRECIÇÃO. AF_08/2015	CHOR - CUSTOS HORÁRIOS DE MÁQUINAS E EQUIPAMENTOS	H	1,0000000	0,55	0,55		
Composição Auxiliar	91274	SINAPI	PLACA VIBRATÓRIA REVERSÍVEL COM MOTOR 4 TEMPOS A GASOLINA, FORÇA CENTRÍFUGA DE 25 KN (2500 KGF), POTÊNCIA 5,5 CV - JUROS. AF_08/2015	CHOR - CUSTOS HORÁRIOS DE MÁQUINAS E EQUIPAMENTOS	H	1,0000000	0,07	0,07		
					MO sem LS =>	0,00	LS =>	0,00	MO com LS =>	0,00
					Valor do BDI =>	0,14			Valor com BDI =>	0,76

	Código	Banco	Descrição	Tipo	Und	Quant.	Valor Unit	Total		
Composição	91277	SINAPI	PLACA VIBRATÓRIA REVERSÍVEL COM MOTOR 4 TEMPOS A GASOLINA, FORÇA CENTRÍFUGA DE 25 KN (2500 KGF), POTÊNCIA 5,5 CV - CHP DIURNO. AF_08/2015	CHOR - CUSTOS HORÁRIOS DE MÁQUINAS E EQUIPAMENTOS	CHP	1,0000000	8,61	8,61		
Composição Auxiliar	91273	SINAPI	PLACA VIBRATÓRIA REVERSÍVEL COM MOTOR 4 TEMPOS A GASOLINA, FORÇA CENTRÍFUGA DE 25 KN (2500 KGF), POTÊNCIA 5,5 CV - DEPRECIÇÃO. AF_08/2015	CHOR - CUSTOS HORÁRIOS DE MÁQUINAS E EQUIPAMENTOS	H	1,0000000	0,55	0,55		
Composição Auxiliar	91274	SINAPI	PLACA VIBRATÓRIA REVERSÍVEL COM MOTOR 4 TEMPOS A GASOLINA, FORÇA CENTRÍFUGA DE 25 KN (2500 KGF), POTÊNCIA 5,5 CV - JUROS. AF_08/2015	CHOR - CUSTOS HORÁRIOS DE MÁQUINAS E EQUIPAMENTOS	H	1,0000000	0,07	0,07		
Composição Auxiliar	91275	SINAPI	PLACA VIBRATÓRIA REVERSÍVEL COM MOTOR 4 TEMPOS A GASOLINA, FORÇA CENTRÍFUGA DE 25 KN (2500 KGF), POTÊNCIA 5,5 CV - MANUTENÇÃO. AF_08/2015	CHOR - CUSTOS HORÁRIOS DE MÁQUINAS E EQUIPAMENTOS	H	1,0000000	0,69	0,69		
Composição Auxiliar	91276	SINAPI	PLACA VIBRATÓRIA REVERSÍVEL COM MOTOR 4 TEMPOS A GASOLINA, FORÇA CENTRÍFUGA DE 25 KN (2500 KGF), POTÊNCIA 5,5 CV - MATERIAIS NA OPERAÇÃO. AF_08/2015	CHOR - CUSTOS HORÁRIOS DE MÁQUINAS E EQUIPAMENTOS	H	1,0000000	7,30	7,30		
					MO sem LS =>	0,00	LS =>	0,00	MO com LS =>	0,00
					Valor do BDI =>	2,02			Valor com BDI =>	10,63

	Código	Banco	Descrição	Tipo	Und	Quant.	Valor Unit	Total		
Composição	91273	SINAPI	PLACA VIBRATÓRIA REVERSÍVEL COM MOTOR 4 TEMPOS A GASOLINA, FORÇA CENTRÍFUGA DE 25 KN (2500 KGF), POTÊNCIA 5,5 CV - DEPRECIÇÃO. AF_08/2015	CHOR - CUSTOS HORÁRIOS DE MÁQUINAS E EQUIPAMENTOS	H	1,0000000	0,55	0,55		
Insumo	00001442	SINAPI	COMPACTADOR DE SOLO TIPO PLACA VIBRATORIA REVERSIVEL, A GASOLINA, 4 TEMPOS, PESO DE 125 A 150 KG, FORÇA CENTRIFUGA DE 2500 A 2800 KGF, LARG. TRABALHO DE 400 A 450 MM, FREQ VIBRACAO DE 4300 A 4500 RPM, VELOC. TRABALHO DE 15 A 20 M/MIN, POT. DE 5,5 A 6,0 HP	Equipamento	UN	0,0000533	10.382,84	0,55		
					MO sem LS =>	0,00	LS =>	0,00	MO com LS =>	0,00
					Valor do BDI =>	0,12			Valor com BDI =>	0,67

	Código	Banco	Descrição	Tipo	Und	Quant.	Valor Unit	Total
--	--------	-------	-----------	------	-----	--------	------------	-------

Composição	91274	SINAPI	PLACA VIBRATÓRIA REVERSÍVEL COM MOTOR 4 TEMPOS A GASOLINA, FORÇA CENTRÍFUGA DE 25 KN (2500 KGF), POTÊNCIA 5,5 CV - JUROS. AF_08/2015	CHOR - CUSTOS HORÁRIOS DE MÁQUINAS E EQUIPAMENTOS	H	1,0000000	0,07	0,07	
Insumo	00001442	SINAPI	COMPACTADOR DE SOLO TIPO PLACA VIBRATORIA REVERSIVEL, A GASOLINA, 4 TEMPOS, PESO DE 125 A 150 KG, FORCA CENTRIFUGA DE 2500 A 2800 KGF, LARG. TRABALHO DE 400 A 450 MM, FREQ VIBRACAO DE 4300 A 4500 RPM, VELOC. TRABALHO DE 15 A 20 M/MIN, POT. DE 5,5 A 6,0 HP	Equipamento	UN	0,0000074	10.382,84	0,07	
				MO sem LS =>	0,00	LS =>	0,00	MO com LS =>	0,00
				Valor do BDI =>	0,01			Valor com BDI =>	0,08

	Código	Banco	Descrição	Tipo	Und	Quant.	Valor Unit	Total	
Composição	91275	SINAPI	PLACA VIBRATÓRIA REVERSÍVEL COM MOTOR 4 TEMPOS A GASOLINA, FORÇA CENTRÍFUGA DE 25 KN (2500 KGF), POTÊNCIA 5,5 CV - MANUTENÇÃO. AF_08/2015	CHOR - CUSTOS HORÁRIOS DE MÁQUINAS E EQUIPAMENTOS	H	1,0000000	0,69	0,69	
Insumo	00001442	SINAPI	COMPACTADOR DE SOLO TIPO PLACA VIBRATORIA REVERSIVEL, A GASOLINA, 4 TEMPOS, PESO DE 125 A 150 KG, FORCA CENTRIFUGA DE 2500 A 2800 KGF, LARG. TRABALHO DE 400 A 450 MM, FREQ VIBRACAO DE 4300 A 4500 RPM, VELOC. TRABALHO DE 15 A 20 M/MIN, POT. DE 5,5 A 6,0 HP	Equipamento	UN	0,0000667	10.382,84	0,69	
				MO sem LS =>	0,00	LS =>	0,00	MO com LS =>	0,00
				Valor do BDI =>	0,16			Valor com BDI =>	0,85

	Código	Banco	Descrição	Tipo	Und	Quant.	Valor Unit	Total	
Composição	91276	SINAPI	PLACA VIBRATÓRIA REVERSÍVEL COM MOTOR 4 TEMPOS A GASOLINA, FORÇA CENTRÍFUGA DE 25 KN (2500 KGF), POTÊNCIA 5,5 CV - MATERIAIS NA OPERAÇÃO. AF_08/2015	CHOR - CUSTOS HORÁRIOS DE MÁQUINAS E EQUIPAMENTOS	H	1,0000000	7,30	7,30	
Insumo	00004222	SINAPI	GASOLINA COMUM	Material	L	1,4400000	5,07	7,30	
				MO sem LS =>	0,00	LS =>	0,00	MO com LS =>	0,00
				Valor do BDI =>	1,71			Valor com BDI =>	9,01

	Código	Banco	Descrição	Tipo	Und	Quant.	Valor Unit	Total
Composição	101619	SINAPI	PREPARO DE FUNDO DE VALA COM LARGURA MENOR QUE 1,5 M, COM CAMADA DE BRITA, LANÇAMENTO MANUAL. AF_08/2020	MOVMT - MOVIMENTO DE TERRA	m³	1,0000000	257,82	257,82
Composição Auxiliar	88309	SINAPI	PEDREIRO COM ENCARGOS COMPLEMENTARES	SEDI - SERVIÇOS DIVERSOS	H	2,4938000	25,38	63,29
Composição Auxiliar	88316	SINAPI	SERVENTE COM ENCARGOS COMPLEMENTARES	SEDI - SERVIÇOS DIVERSOS	H	3,7407000	20,42	76,38
Composição Auxiliar	91533	SINAPI	COMPACTADOR DE SOLOS DE PERCUSSÃO (SOQUETE) COM MOTOR A GASOLINA 4 TEMPOS, POTÊNCIA 4 CV - CHP DIURNO. AF_08/2015	CHOR - CUSTOS HORÁRIOS DE MÁQUINAS E EQUIPAMENTOS	CHP	0,0718000	40,13	2,88
Composição Auxiliar	91534	SINAPI	COMPACTADOR DE SOLOS DE PERCUSSÃO (SOQUETE) COM MOTOR A GASOLINA 4 TEMPOS, POTÊNCIA 4 CV - CHI DIURNO. AF_08/2015	CHOR - CUSTOS HORÁRIOS DE MÁQUINAS E EQUIPAMENTOS	CHI	0,0666000	33,89	2,25

Insumo	00004720	SINAPI	PEDRA BRITADA N. 0, OU PEDRISCO (4,8 A 9,5 MM) POSTO PEDREIRA/FORNECEDOR, SEM FRETE	Material	m³	1,1000000	102,75	113,02
				MO sem LS =>		49,65	56,88	106,53
				Valor do BDI =>		60,69	Valor com BDI =>	318,51

	Código	Banco	Descrição	Tipo	Und	Quant.	Valor Unit	Total
Composição	91693	SINAPI	SERRA CIRCULAR DE BANCADA COM MOTOR ELÉTRICO POTÊNCIA DE 5HP, COM COIFA PARA DISCO 10" - CHI DIURNO. AF_08/2015	CHOR - CUSTOS HORÁRIOS DE MÁQUINAS E EQUIPAMENTOS	CHI	1,0000000	33,07	33,07
Composição Auxiliar	88297	SINAPI	OPERADOR DE MÁQUINAS E EQUIPAMENTOS COM ENCARGOS COMPLEMENTARES	SEDI - SERVIÇOS DIVERSOS	H	1,0000000	32,97	32,97
Composição Auxiliar	91688	SINAPI	SERRA CIRCULAR DE BANCADA COM MOTOR ELÉTRICO POTÊNCIA DE 5HP, COM COIFA PARA DISCO 10" - DEPRECIÇÃO. AF_08/2015	CHOR - CUSTOS HORÁRIOS DE MÁQUINAS E EQUIPAMENTOS	H	1,0000000	0,09	0,09
Composição Auxiliar	91689	SINAPI	SERRA CIRCULAR DE BANCADA COM MOTOR ELÉTRICO POTÊNCIA DE 5HP, COM COIFA PARA DISCO 10" - JUROS. AF_08/2015	CHOR - CUSTOS HORÁRIOS DE MÁQUINAS E EQUIPAMENTOS	H	1,0000000	0,01	0,01
				MO sem LS =>		13,10	15,01	28,11
				Valor do BDI =>		7,78	Valor com BDI =>	40,85

	Código	Banco	Descrição	Tipo	Und	Quant.	Valor Unit	Total
Composição	91692	SINAPI	SERRA CIRCULAR DE BANCADA COM MOTOR ELÉTRICO POTÊNCIA DE 5HP, COM COIFA PARA DISCO 10" - CHP DIURNO. AF_08/2015	CHOR - CUSTOS HORÁRIOS DE MÁQUINAS E EQUIPAMENTOS	CHP	1,0000000	34,40	34,40
Composição Auxiliar	88297	SINAPI	OPERADOR DE MÁQUINAS E EQUIPAMENTOS COM ENCARGOS COMPLEMENTARES	SEDI - SERVIÇOS DIVERSOS	H	1,0000000	32,97	32,97
Composição Auxiliar	91688	SINAPI	SERRA CIRCULAR DE BANCADA COM MOTOR ELÉTRICO POTÊNCIA DE 5HP, COM COIFA PARA DISCO 10" - DEPRECIÇÃO. AF_08/2015	CHOR - CUSTOS HORÁRIOS DE MÁQUINAS E EQUIPAMENTOS	H	1,0000000	0,09	0,09
Composição Auxiliar	91689	SINAPI	SERRA CIRCULAR DE BANCADA COM MOTOR ELÉTRICO POTÊNCIA DE 5HP, COM COIFA PARA DISCO 10" - JUROS. AF_08/2015	CHOR - CUSTOS HORÁRIOS DE MÁQUINAS E EQUIPAMENTOS	H	1,0000000	0,01	0,01
Composição Auxiliar	91690	SINAPI	SERRA CIRCULAR DE BANCADA COM MOTOR ELÉTRICO POTÊNCIA DE 5HP, COM COIFA PARA DISCO 10" - MANUTENÇÃO. AF_08/2015	CHOR - CUSTOS HORÁRIOS DE MÁQUINAS E EQUIPAMENTOS	H	1,0000000	0,06	0,06
Composição Auxiliar	91691	SINAPI	SERRA CIRCULAR DE BANCADA COM MOTOR ELÉTRICO POTÊNCIA DE 5HP, COM COIFA PARA DISCO 10" - MATERIAIS NA OPERAÇÃO. AF_08/2015	CHOR - CUSTOS HORÁRIOS DE MÁQUINAS E EQUIPAMENTOS	H	1,0000000	1,27	1,27
				MO sem LS =>		13,10	15,01	28,11
				Valor do BDI =>		8,09	Valor com BDI =>	42,49

	Código	Banco	Descrição	Tipo	Und	Quant.	Valor Unit	Total
Composição	91688	SINAPI	SERRA CIRCULAR DE BANCADA COM MOTOR ELÉTRICO POTÊNCIA DE 5HP, COM COIFA PARA DISCO 10" - DEPRECIÇÃO. AF_08/2015	CHOR - CUSTOS HORÁRIOS DE MÁQUINAS E EQUIPAMENTOS	H	1,0000000	0,09	0,09
Insumo	00014618	SINAPI	SERRA CIRCULAR DE BANCADA COM MOTOR ELETRICO, POTENCIA DE *1600* W, PARA DISCO DE DIAMETRO DE 10" (250 MM)	Material	UN	0,0000720	1.285,79	0,09
				MO sem LS =>		0,00	0,00	0,00
				Valor do BDI =>		0,00	Valor com BDI =>	0,00

				Valor do BDI =>	0,02			Valor com BDI =>	0,11
	Código Banco	Descrição	Tipo	Und	Quant.	Valor Unit	Total		
Composição	91689 SINAPI	SERRA CIRCULAR DE BANCADA COM MOTOR ELÉTRICO POTÊNCIA DE 5HP, COM COIFA PARA DISCO 10" - JUROS. AF_08/2015	CHOR - CUSTOS HORÁRIOS DE MÁQUINAS E EQUIPAMENTOS	H	1,0000000	0,01	0,01		
Insumo	00014618 SINAPI	SERRA CIRCULAR DE BANCADA COM MOTOR ELETRICO, POTENCIA DE *1600* W, PARA DISCO DE DIAMETRO DE 10" (250 MM)	Material	UN	0,0000100	1.285,79	0,01		
				MO sem LS =>	0,00	LS =>	0,00	MO com LS =>	0,00
				Valor do BDI =>	0,00			Valor com BDI =>	0,01
	Código Banco	Descrição	Tipo	Und	Quant.	Valor Unit	Total		
Composição	91690 SINAPI	SERRA CIRCULAR DE BANCADA COM MOTOR ELÉTRICO POTÊNCIA DE 5HP, COM COIFA PARA DISCO 10" - MANUTENÇÃO. AF_08/2015	CHOR - CUSTOS HORÁRIOS DE MÁQUINAS E EQUIPAMENTOS	H	1,0000000	0,06	0,06		
Insumo	00014618 SINAPI	SERRA CIRCULAR DE BANCADA COM MOTOR ELETRICO, POTENCIA DE *1600* W, PARA DISCO DE DIAMETRO DE 10" (250 MM)	Material	UN	0,0000500	1.285,79	0,06		
				MO sem LS =>	0,00	LS =>	0,00	MO com LS =>	0,00
				Valor do BDI =>	0,01			Valor com BDI =>	0,07
	Código Banco	Descrição	Tipo	Und	Quant.	Valor Unit	Total		
Composição	91691 SINAPI	SERRA CIRCULAR DE BANCADA COM MOTOR ELÉTRICO POTÊNCIA DE 5HP, COM COIFA PARA DISCO 10" - MATERIAIS NA OPERAÇÃO. AF_08/2015	CHOR - CUSTOS HORÁRIOS DE MÁQUINAS E EQUIPAMENTOS	H	1,0000000	1,27	1,27		
Insumo	00002705 SINAPI	ENERGIA ELETRICA ATE 2000 KWH INDUSTRIAL, SEM DEMANDA	Material	KWH	1,3600000	0,94	1,27		
				MO sem LS =>	0,00	LS =>	0,00	MO com LS =>	0,00
				Valor do BDI =>	0,29			Valor com BDI =>	1,56
	Código Banco	Descrição	Tipo	Und	Quant.	Valor Unit	Total		
Composição	88315 SINAPI	SERRALHEIRO COM ENCARGOS COMPLEMENTARES	SEDI - SERVIÇOS DIVERSOS	H	1,0000000	25,18	25,18		
Composição Auxiliar	95377 SINAPI	CURSO DE CAPACITAÇÃO PARA SERRALHEIRO (ENCARGOS COMPLEMENTARES) - HORISTA	SEDI - SERVIÇOS DIVERSOS	H	1,0000000	0,22	0,22		
Insumo	00006110 SINAPI	SERRALHEIRO (HORISTA)	Mão de Obra	H	1,0000000	18,92	18,92		
Insumo	00037370 SINAPI	ALIMENTACAO - HORISTA (COLETADO CAIXA - ENCARGOS COMPLEMENTARES)	Outros	H	1,0000000	2,28	2,28		
Insumo	00037371 SINAPI	TRANSPORTE - HORISTA (COLETADO CAIXA - ENCARGOS COMPLEMENTARES)	Serviços	H	1,0000000	0,60	0,60		
Insumo	00037372 SINAPI	EXAMES - HORISTA (COLETADO CAIXA - ENCARGOS COMPLEMENTARES)	Outros	H	1,0000000	1,14	1,14		
Insumo	00037373 SINAPI	SEGURO - HORISTA (COLETADO CAIXA - ENCARGOS COMPLEMENTARES)	Taxas	H	1,0000000	0,01	0,01		
Insumo	00043465 SINAPI	FERRAMENTAS - FAMILIA PEDREIRO - HORISTA (ENCARGOS COMPLEMENTARES - COLETADO CAIXA)	Equipamento	H	1,0000000	0,84	0,84		
Insumo	00043489 SINAPI	EPI - FAMILIA PEDREIRO - HORISTA (ENCARGOS COMPLEMENTARES - COLETADO CAIXA)	Equipamento	H	1,0000000	1,17	1,17		

José Carlos Matos Júnior Eireli
CNPJ: 32.023.440/0001-50

MO sem LS => 8,92 LS => 10,22 MO com LS => 19,14
Valor do BDI => 5,92 Valor com BDI => 31,10

	Código	Banco	Descrição	Tipo	Und	Quant.	Valor Unit	Total
Composição	88316	SINAPI	SERVENTE COM ENCARGOS COMPLEMENTARES	SEDI - SERVIÇOS DIVERSOS	H	1,0000000	20,42	20,42
Composição Auxiliar	95378	SINAPI	CURSO DE CAPACITAÇÃO PARA SERVENTE (ENCARGOS COMPLEMENTARES) - HORISTA	SEDI - SERVIÇOS DIVERSOS	H	1,0000000	0,31	0,31
Insumo	00006111	SINAPI	SERVENTE DE OBRAS	Mão de Obra	H	1,0000000	14,24	14,24
Insumo	00037370	SINAPI	ALIMENTACAO - HORISTA (COLETADO CAIXA - ENCARGOS COMPLEMENTARES)	Outros	H	1,0000000	2,28	2,28
Insumo	00037371	SINAPI	TRANSPORTE - HORISTA (COLETADO CAIXA - ENCARGOS COMPLEMENTARES)	Serviços	H	1,0000000	0,60	0,60
Insumo	00037372	SINAPI	EXAMES - HORISTA (COLETADO CAIXA - ENCARGOS COMPLEMENTARES)	Outros	H	1,0000000	1,14	1,14
Insumo	00037373	SINAPI	SEGURO - HORISTA (COLETADO CAIXA - ENCARGOS COMPLEMENTARES)	Taxas	H	1,0000000	0,01	0,01
Insumo	00043467	SINAPI	FERRAMENTAS - FAMILIA SERVENTE - HORISTA (ENCARGOS COMPLEMENTARES - COLETADO CAIXA)	Equipamento	H	1,0000000	0,59	0,59
Insumo	00043491	SINAPI	EPI - FAMILIA SERVENTE - HORISTA (ENCARGOS COMPLEMENTARES - COLETADO CAIXA)	Equipamento	H	1,0000000	1,25	1,25

MO sem LS => 6,78 LS => 7,77 MO com LS => 14,55
Valor do BDI => 4,80 Valor com BDI => 25,22

	Código	Banco	Descrição	Tipo	Und	Quant.	Valor Unit	Total
Composição	88317	SINAPI	SOLDADOR COM ENCARGOS COMPLEMENTARES	SEDI - SERVIÇOS DIVERSOS	H	1,0000000	26,02	26,02
Composição Auxiliar	95379	SINAPI	CURSO DE CAPACITAÇÃO PARA SOLDADOR (ENCARGOS COMPLEMENTARES) - HORISTA	SEDI - SERVIÇOS DIVERSOS	H	1,0000000	0,22	0,22
Insumo	00006160	SINAPI	SOLDADOR (HORISTA)	Mão de Obra	H	1,0000000	18,92	18,92
Insumo	00037370	SINAPI	ALIMENTACAO - HORISTA (COLETADO CAIXA - ENCARGOS COMPLEMENTARES)	Outros	H	1,0000000	2,28	2,28
Insumo	00037371	SINAPI	TRANSPORTE - HORISTA (COLETADO CAIXA - ENCARGOS COMPLEMENTARES)	Serviços	H	1,0000000	0,60	0,60
Insumo	00037372	SINAPI	EXAMES - HORISTA (COLETADO CAIXA - ENCARGOS COMPLEMENTARES)	Outros	H	1,0000000	1,14	1,14
Insumo	00037373	SINAPI	SEGURO - HORISTA (COLETADO CAIXA - ENCARGOS COMPLEMENTARES)	Taxas	H	1,0000000	0,01	0,01
Insumo	00043468	SINAPI	FERRAMENTAS - FAMILIA SOLDADOR - HORISTA (ENCARGOS COMPLEMENTARES - COLETADO CAIXA)	Equipamento	H	1,0000000	1,17	1,17
Insumo	00043492	SINAPI	EPI - FAMILIA SOLDADOR - HORISTA (ENCARGOS COMPLEMENTARES - COLETADO CAIXA)	Equipamento	H	1,0000000	1,68	1,68

MO sem LS => 8,92 LS => 10,22 MO com LS => 19,14
Valor do BDI => 6,12 Valor com BDI => 32,14

	Código	Banco	Descrição	Tipo	Und	Quant.	Valor Unit	Total
--	---------------	--------------	------------------	-------------	------------	---------------	-------------------	--------------

José Carlos Matos Júnior Eireli
CNPJ: 32.023.440/0001-50

Composição	91946	SINAPI	SUPORE PARAFUSADO COM PLACA DE ENCAIXE 4" X 2" MÉDIO (1,30 M DO PISO) PARA PONTO ELÉTRICO - FORNECIMENTO E INSTALAÇÃO. AF_03/2023	INEL - INSTALAÇÃO ELÉTRICA/ELETRIFICAÇÃO E ILUMINAÇÃO EXTERNA	UN	1,0000000	10,64	10,64
Composição Auxiliar	88247	SINAPI	AUXILIAR DE ELETRICISTA COM ENCARGOS COMPLEMENTARES	SEDI - SERVIÇOS DIVERSOS	H	0,1280000	20,00	2,56
Composição Auxiliar	88264	SINAPI	ELETRICISTA COM ENCARGOS COMPLEMENTARES	SEDI - SERVIÇOS DIVERSOS	H	0,1280000	25,69	3,28
Insumo	00038094	SINAPI	ESPELHO / PLACA DE 3 POSTOS 4" X 2", PARA INSTALACAO DE TOMADAS E INTERRUPTORES	Material	UN	1,0000000	3,16	3,16
Insumo	00038099	SINAPI	SUPORE DE FIXACAO PARA ESPELHO / PLACA 4" X 2", PARA 3 MODULOS, PARA INSTALACAO DE TOMADAS E INTERRUPTORES (SOMENTE SUPORTE)	Material	UN	1,0000000	1,64	1,64

MO sem LS => 2,00 LS => 2,29 MO com LS => 4,29
Valor do BDI => 2,50 Valor com BDI => 13,14

	Código	Banco	Descrição	Tipo	Und	Quant.	Valor Unit	Total
Composição	91990	SINAPI	TOMADA ALTA DE EMBUTIR (1 MÓDULO), 2P+T 10 A, SEM SUPORTE E SEM PLACA - FORNECIMENTO E INSTALAÇÃO. AF_03/2023	INEL - INSTALAÇÃO ELÉTRICA/ELETRIFICAÇÃO E ILUMINAÇÃO EXTERNA	UN	1,0000000	31,84	31,84
Composição Auxiliar	88247	SINAPI	AUXILIAR DE ELETRICISTA COM ENCARGOS COMPLEMENTARES	SEDI - SERVIÇOS DIVERSOS	H	0,5110000	20,00	10,22
Composição Auxiliar	88264	SINAPI	ELETRICISTA COM ENCARGOS COMPLEMENTARES	SEDI - SERVIÇOS DIVERSOS	H	0,5110000	25,69	13,12
Insumo	00038101	SINAPI	TOMADA 2P+T 10A, 250V (APENAS MODULO)	Material	UN	1,0000000	8,50	8,50

MO sem LS => 8,00 LS => 9,17 MO com LS => 17,17
Valor do BDI => 7,49 Valor com BDI => 39,33

	Código	Banco	Descrição	Tipo	Und	Quant.	Valor Unit	Total
Composição	90587	SINAPI	VIBRADOR DE IMERSÃO, DIÂMETRO DE PONTEIRA 45MM, MOTOR ELÉTRICO TRIFÁSICO POTÊNCIA DE 2 CV - CHI DIURNO. AF_06/2015	CHOR - CUSTOS HORÁRIOS DE MÁQUINAS E EQUIPAMENTOS	CHI	1,0000000	0,45	0,45
Composição Auxiliar	90582	SINAPI	VIBRADOR DE IMERSÃO, DIÂMETRO DE PONTEIRA 45MM, MOTOR ELÉTRICO TRIFÁSICO POTÊNCIA DE 2 CV - DEPRECIAÇÃO. AF_06/2015	CHOR - CUSTOS HORÁRIOS DE MÁQUINAS E EQUIPAMENTOS	H	1,0000000	0,41	0,41
Composição Auxiliar	90583	SINAPI	VIBRADOR DE IMERSÃO, DIÂMETRO DE PONTEIRA 45MM, MOTOR ELÉTRICO TRIFÁSICO POTÊNCIA DE 2 CV - JUROS. AF_06/2015	CHOR - CUSTOS HORÁRIOS DE MÁQUINAS E EQUIPAMENTOS	H	1,0000000	0,04	0,04

MO sem LS => 0,00 LS => 0,00 MO com LS => 0,00
Valor do BDI => 0,10 Valor com BDI => 0,55

	Código	Banco	Descrição	Tipo	Und	Quant.	Valor Unit	Total
Composição	90586	SINAPI	VIBRADOR DE IMERSÃO, DIÂMETRO DE PONTEIRA 45MM, MOTOR ELÉTRICO TRIFÁSICO POTÊNCIA DE 2 CV - CHP DIURNO. AF_06/2015	CHOR - CUSTOS HORÁRIOS DE MÁQUINAS E EQUIPAMENTOS	CHP	1,0000000	1,25	1,25
Composição Auxiliar	90582	SINAPI	VIBRADOR DE IMERSÃO, DIÂMETRO DE PONTEIRA 45MM, MOTOR ELÉTRICO TRIFÁSICO POTÊNCIA DE 2 CV - DEPRECIAÇÃO. AF_06/2015	CHOR - CUSTOS HORÁRIOS DE MÁQUINAS E EQUIPAMENTOS	H	1,0000000	0,41	0,41

Composição Auxiliar	90583	SINAPI	VIBRADOR DE IMERSÃO, DIÂMETRO DE PONTEIRA 45MM, MOTOR ELÉTRICO TRIFÁSICO POTÊNCIA DE 2 CV - JUROS. AF_06/2015	CHOR - CUSTOS HORÁRIOS DE MÁQUINAS E EQUIPAMENTOS	H	1,0000000	0,04	0,04
Composição Auxiliar	90584	SINAPI	VIBRADOR DE IMERSÃO, DIÂMETRO DE PONTEIRA 45MM, MOTOR ELÉTRICO TRIFÁSICO POTÊNCIA DE 2 CV - MANUTENÇÃO. AF_06/2015	CHOR - CUSTOS HORÁRIOS DE MÁQUINAS E EQUIPAMENTOS	H	1,0000000	0,32	0,32
Composição Auxiliar	90585	SINAPI	VIBRADOR DE IMERSÃO, DIÂMETRO DE PONTEIRA 45MM, MOTOR ELÉTRICO TRIFÁSICO POTÊNCIA DE 2 CV - MATERIAIS NA OPERAÇÃO. AF_06/2015	CHOR - CUSTOS HORÁRIOS DE MÁQUINAS E EQUIPAMENTOS	H	1,0000000	0,48	0,48

MO sem LS => 0,00 LS => 0,00 MO com LS => 0,00
Valor do BDI => 0,29 Valor com BDI => 1,54

	Código	Banco	Descrição	Tipo	Und	Quant.	Valor Unit	Total
Composição	90582	SINAPI	VIBRADOR DE IMERSÃO, DIÂMETRO DE PONTEIRA 45MM, MOTOR ELÉTRICO TRIFÁSICO POTÊNCIA DE 2 CV - DEPRECIAÇÃO. AF_06/2015	CHOR - CUSTOS HORÁRIOS DE MÁQUINAS E EQUIPAMENTOS	H	1,0000000	0,41	0,41
Insumo	00013896	SINAPI	VIBRADOR DE IMERSAO, DIAMETRO DA PONTEIRA DE *45* MM, COM MOTOR ELETRICO TRIFASICO DE 2 HP (2 CV)	Equipamento	UN	0,0001280	3.277,06	0,41

MO sem LS => 0,00 LS => 0,00 MO com LS => 0,00
Valor do BDI => 0,09 Valor com BDI => 0,50

	Código	Banco	Descrição	Tipo	Und	Quant.	Valor Unit	Total
Composição	90583	SINAPI	VIBRADOR DE IMERSÃO, DIÂMETRO DE PONTEIRA 45MM, MOTOR ELÉTRICO TRIFÁSICO POTÊNCIA DE 2 CV - JUROS. AF_06/2015	CHOR - CUSTOS HORÁRIOS DE MÁQUINAS E EQUIPAMENTOS	H	1,0000000	0,04	0,04
Insumo	00013896	SINAPI	VIBRADOR DE IMERSAO, DIAMETRO DA PONTEIRA DE *45* MM, COM MOTOR ELETRICO TRIFASICO DE 2 HP (2 CV)	Equipamento	UN	0,0000151	3.277,06	0,04

MO sem LS => 0,00 LS => 0,00 MO com LS => 0,00
Valor do BDI => 0,00 Valor com BDI => 0,04

	Código	Banco	Descrição	Tipo	Und	Quant.	Valor Unit	Total
Composição	90584	SINAPI	VIBRADOR DE IMERSÃO, DIÂMETRO DE PONTEIRA 45MM, MOTOR ELÉTRICO TRIFÁSICO POTÊNCIA DE 2 CV - MANUTENÇÃO. AF_06/2015	CHOR - CUSTOS HORÁRIOS DE MÁQUINAS E EQUIPAMENTOS	H	1,0000000	0,32	0,32
Insumo	00013896	SINAPI	VIBRADOR DE IMERSAO, DIAMETRO DA PONTEIRA DE *45* MM, COM MOTOR ELETRICO TRIFASICO DE 2 HP (2 CV)	Equipamento	UN	0,0001000	3.277,06	0,32

MO sem LS => 0,00 LS => 0,00 MO com LS => 0,00
Valor do BDI => 0,07 Valor com BDI => 0,39

	Código	Banco	Descrição	Tipo	Und	Quant.	Valor Unit	Total
Composição	90585	SINAPI	VIBRADOR DE IMERSÃO, DIÂMETRO DE PONTEIRA 45MM, MOTOR ELÉTRICO TRIFÁSICO POTÊNCIA DE 2 CV - MATERIAIS NA OPERAÇÃO. AF_06/2015	CHOR - CUSTOS HORÁRIOS DE MÁQUINAS E EQUIPAMENTOS	H	1,0000000	0,48	0,48
Insumo	00002705	SINAPI	ENERGIA ELETRICA ATE 2000 KWH INDUSTRIAL, SEM DEMANDA	Material	KWH	0,5200000	0,94	0,48

MO sem LS => 0,00 LS => 0,00 MO com LS => 0,00
Valor do BDI => 0,11 Valor com BDI => 0,59

Total sem BDI

212.790,73

José Carlos Matos Júnior Eireli
CNPJ: 32.023.440/0001-50

Total do BDI	49.981,68
Total Geral	262.772,41

José Carlos Matos Júnior



MEMÓRIA DE CÁLCULO

OBRA OU SERVIÇO:		EXECUÇÃO DO PORTAL DE ENTRADA 01 COM SAÍDA PARA ALAGOAS, COM ESTRUTURA MISTA METÁLICA E DE CONCRETO.	FONTE DE PREÇOS							BDI:	BDI DIF:
LOCAL:		DORMENTES - PE.	SINAPI PE - MAIO							23,54%	15,28%
										DATA:	OUT 2023
ITEM	CÓDIGO	DISCRIMINAÇÃO DOS SERVIÇOS	Comp.	Larg.	Alt./Prof.	Densid.	Área	Volume	Quant.	Total	Unid.
4		ESTRUTURA									
4.1		ESTRUTURA METÁLICA									
12.2.6	72965	ESTRUTURA METÁLICA, PARA PORTAL DE ACESSO DO MUNICÍPIO.									
		CHAPA BASE 1.1/4" AÇO ASTM A36				249,23	0,11		2,00	56,32	
		CHAPA DE LIGAÇÃO E=3/8" AÇO ASTM A36	0,43	0,43		78,00			4,00	57,69	
		CHAPA DE TOPO E=5/8" AÇO ASTM A36	0,50	0,20		124,61			2,00	24,92	
			0,30	0,30		124,61			2,00	22,42	
		METALON TUBULAR QUADRADO 50X50X2MM AÇO SAE 1010/1020	490,51			3,03				1.486,25	
		PERFIL TUBULAR DN 219X6,3MM COM COSTURA	11,48			34,17				392,27	
		CANTONEIRA DE ABAS IGUAIS (L50X50XX4,75MM) DE PERFIL FORMADO A FRIO, AÇO SAE 1010	225,28			3,44				774,96	
		CANTONEIRA DE ABAS IGUAIS (L60X60X6,3MM) DE PERFIL FORMADO A FRIO, AÇO SAE 1010	93,27			5,42				505,52	
		Total Geral								3.320,35	Kg

José Carlos Matos Júnior Eireli
CNPJ: 32.023.440/0001-50



Obra
NÃO DESONERADO - EXECUÇÃO DO PORTAL DE ENTRADA 02 COM SAÍDA
PARA AFRÂNIO, COM ESTRUTURA MISTA, METÁLICA E DE CONCRETO,
COM ACM E ESTÁTUA

Bancos
SINAPI - 05/2023 - Pernambuco

B.D.I.
23,54%

Encargos Sociais
Não Desonerado:
Horista: 114,55%
Mensalista: 70,11%

Planilha Orçamentária Resumida

Item	Descrição	Total	Peso (%)
1	ADMINISTRAÇÃO DA OBRA	13.241,67	5,04 %
2	INSTALAÇÕES PROVISÓRIAS	6.371,82	2,42 %
3	MOVIMENTO DE TERRA	751,30	0,29 %
4	ESTRUTURA	94.739,04	36,05 %
4.1	ESTRUTURA METÁLICA	55.516,25	21,13 %
4.2	ESTRUTURA DE CONCRETO	36.853,12	14,02 %
4.3	IMPERMEABILIZAÇÕES ESTRUTURA	2.369,67	0,90 %
5	PAREDES E PAINÉIS	8.819,38	3,36 %
6	REVESTIMENTOS	16.209,10	6,17 %
7	PINTURAS	221,74	0,08 %
8	PAVIMENTAÇÕES	13.387,34	5,09 %
9	INSTALAÇÕES ELÉTRICAS	41.794,16	15,91 %
10	SERVIÇOS COMPLEMENTARES	63.167,18	24,04 %
11	PAISAGISMO	3.257,26	1,24 %
12	LIMPEZA FINAL	812,42	0,31 %

Total sem BDI	212.790,73
Total do BDI	49.981,68
Total Geral	262.772,41

José Carlos Matos Júnior

José Carlos Matos Júnior Eireli
CNPJ: 32.023.440/0001-50



Obra
NÃO DESONERADO - EXECUÇÃO DO PORTAL DE ENTRADA 02 COM SAÍDA PARA AFRÂNIO, COM ESTRUTURA MISTA, METÁLICA E DE CONCRETO, COM ACM E ESTÁTUA

Bancos
SINAPI - 05/2023 - Pernambuco

B.D.I.
23,54%

Encargos Sociais
Não Desonerado:
Horista: 114,55%
Mensalista: 70,11%

Orçamento Sintético

Item	Código	Banco	Descrição	Und	Quant.	Valor Unit	Valor Unit com BDI	Total	Peso (%)
1			ADMINISTRAÇÃO DA OBRA					13.241,67	5,04 %
1.1	COMP 005	Próprio	ADMINISTRAÇÃO DE OBRA	UN	1	10.718,53	13.241,67	13.241,67	5,04 %
2			INSTALAÇÕES PROVISÓRIAS					6.371,82	2,42 %
2.1	103689	SINAPI	FORNECIMENTO E INSTALAÇÃO DE PLACA DE OBRA COM CHAPA GALVANIZADA E ESTRUTURA DE MADEIRA. AF_03/2022_PS	m²	6	310,64	383,76	2.302,56	0,88 %
2.2	99059	SINAPI	LOCACAO CONVENCIONAL DE OBRA, UTILIZANDO GABARITO DE TÁBUAS CORRIDAS PONTALETADAS A CADA 2,00M - 2 UTILIZAÇÕES. AF_10/2018	M	55,5	59,35	73,32	4.069,26	1,55 %
3			MOVIMENTO DE TERRA					751,30	0,29 %
3.1	93358	SINAPI	ESCAVAÇÃO MANUAL DE VALA COM PROFUNDIDADE MENOR OU IGUAL A 1,30 M. AF_02/2021	m³	7,11	80,78	99,79	709,50	0,27 %
3.2	101616	SINAPI	PREPARO DE FUNDO DE VALA COM LARGURA MENOR QUE 1,5 M (ACERTO DO SOLO NATURAL). AF_08/2020	m²	5,68	5,96	7,36	41,80	0,02 %
4			ESTRUTURA					94.739,04	36,05 %
4.1			ESTRUTURA METÁLICA					55.516,25	21,13 %
4.1.1	COMP 049	Próprio	PORTAL EM ESTRUTURA METÁLICA COMPOSTA POR TUBOS, PERFIS, CHAPAS E CANTONEIRAS DE AÇO.	Kg	3320,35	13,54	16,72	55.516,25	21,13 %
4.2			ESTRUTURA DE CONCRETO					36.853,12	14,02 %
4.2.1			ESCAVAÇÕES					4.848,81	1,85 %
4.2.1.1	96527	SINAPI	ESCAVAÇÃO MANUAL DE VALA PARA VIGA BALDRAME (INCLUINDO ESCAVAÇÃO PARA COLOCAÇÃO DE FÔRMAS). AF_06/2017	m³	24,5	121,51	150,11	3.677,69	1,40 %
4.2.1.2	101617	SINAPI	PREPARO DE FUNDO DE VALA COM LARGURA MAIOR OU IGUAL A 1,5 M E MENOR QUE 2,5 M (ACERTO DO SOLO NATURAL). AF_08/2020	m²	16,01	2,94	3,63	58,11	0,02 %
4.2.1.3	96995	SINAPI	REATERRO MANUAL APILOADO COM SOQUETE. AF_10/2017	m³	18,4	48,97	60,49	1.113,01	0,42 %

4.2.2			INFRAESTRUTURA						10.203,72	3,88 %
4.2.2.1	96617	SINAPI	LASTRO DE CONCRETO MAGRO, APLICADO EM BLOCOS DE COROAMENTO OU SAPATAS, ESPESSURA DE 3 CM. AF_08/2017	m ²	16,01	19,13	23,63	378,31	0,14 %	
4.2.2.2	96535	SINAPI	FABRICAÇÃO, MONTAGEM E DESMONTAGEM DE FÔRMA PARA SAPATA, EM MADEIRA SERRADA, E=25 MM, 4 UTILIZAÇÕES. AF_06/2017	m ²	11,82	154,50	190,86	2.255,96	0,86 %	
4.2.2.3	96547	SINAPI	ARMAÇÃO DE BLOCO, VIGA BALDRAME OU SAPATA UTILIZANDO AÇO CA-50 DE 12,5 MM - MONTAGEM. AF_06/2017	KG	228,6	12,64	15,61	3.568,44	1,36 %	
4.2.2.4	96558	SINAPI	CONCRETAGEM DE SAPATAS, FCK 30 MPA, COM USO DE BOMBA LANÇAMENTO, ADENSAMENTO E ACABAMENTO. AF_11/2016	m ³	5,32	608,77	752,07	4.001,01	1,52 %	
4.2.3			SUPERESTRUTURA						21.800,59	8,30 %
4.2.3.1	92264	SINAPI	FABRICAÇÃO DE FÔRMA PARA PILARES E ESTRUTURAS SIMILARES, EM CHAPA DE MADEIRA COMPENSADA PLASTIFICADA, E = 18 MM. AF_09/2020	m ²	29,34	218,13	269,47	7.906,24	3,01 %	
4.2.3.2	92413	SINAPI	MONTAGEM E DESMONTAGEM DE FÔRMA DE PILARES RETANGULARES E ESTRUTURAS SIMILARES, PÉ-DIREITO SIMPLES, EM MADEIRA SERRADA, 4 UTILIZAÇÕES. AF_09/2020	m ²	29,34	129,26	159,68	4.685,01	1,78 %	
4.2.3.3	92266	SINAPI	FABRICAÇÃO DE FÔRMA PARA VIGAS, EM CHAPA DE MADEIRA COMPENSADA PLASTIFICADA, E = 18 MM. AF_09/2020	m ²	13,87	162,01	200,14	2.775,94	1,06 %	
4.2.3.4	92448	SINAPI	MONTAGEM E DESMONTAGEM DE FÔRMA DE VIGA, ESCORAMENTO COM PONTALETE DE MADEIRA, PÉ-DIREITO SIMPLES, EM MADEIRA SERRADA, 4 UTILIZAÇÕES. AF_09/2020	m ²	13,87	171,89	212,35	2.945,29	1,12 %	
4.2.3.5	103669	SINAPI	CONCRETAGEM DE PILARES, FCK = 25 MPA, COM USO DE BALDES - LANÇAMENTO, ADENSAMENTO E ACABAMENTO. AF_02/2022	m ³	2,21	850,02	1.050,11	2.320,74	0,88 %	
4.2.3.6	103682	SINAPI	CONCRETAGEM DE VIGAS E LAJES, FCK=25 MPA, PARA QUALQUER TIPO DE LAJE COM BALDES EM EDIFICAÇÃO TÉRREA - LANÇAMENTO, ADENSAMENTO E ACABAMENTO. AF_02/2022	m ³	1,09	866,92	1.070,99	1.167,37	0,44 %	
4.3			IMPERMEABILIZAÇÕES ESTRUTURA						2.369,67	0,90 %
4.3.1	98557	SINAPI	IMPERMEABILIZAÇÃO DE SUPERFÍCIE COM EMULSÃO ASFÁLTICA, 2 DEMÃOS AF_06/2018	m ²	45,24	42,40	52,38	2.369,67	0,90 %	
5			PAREDES E PAINÉIS						8.819,38	3,36 %
5.1	103335	SINAPI	ALVENARIA DE VEDAÇÃO DE BLOCOS CERÂMICOS FURADOS NA HORIZONTAL DE 14X9X19 CM (ESPESSURA 14 CM, BLOCO DEITADO) E ARGAMASSA DE ASSENTAMENTO COM PREPARO MANUAL. AF_12/2021	m ²	47,5	126,15	155,84	7.402,40	2,82 %	
5.2	103329	SINAPI	ALVENARIA DE VEDAÇÃO DE BLOCOS CERÂMICOS FURADOS NA HORIZONTAL DE 9X19X19 CM (ESPESSURA 9 CM) E ARGAMASSA DE ASSENTAMENTO COM PREPARO MANUAL. AF_12/2021	m ²	14,39	79,71	98,47	1.416,98	0,54 %	

6			REVESTIMENTOS					16.209,10	6,17 %
6.1	87905	SINAPI	CHAPISCO APLICADO EM ALVENARIA (COM PRESENÇA DE VÃOS) E ESTRUTURAS DE CONCRETO DE FACHADA, COM COLHER DE PEDREIRO. ARGAMASSA TRAÇO 1:3 COM PREPARO EM BETONEIRA 400L. AF_10/2022	m ²	94,99	7,56	9,33	886,25	0,34 %
6.2	87893	SINAPI	CHAPISCO APLICADO EM ALVENARIA (SEM PRESENÇA DE VÃOS) E ESTRUTURAS DE CONCRETO DE FACHADA, COM COLHER DE PEDREIRO. ARGAMASSA TRAÇO 1:3 COM PREPARO MANUAL. AF_10/2022	m ²	28,76	6,85	8,46	243,30	0,09 %
6.3	87529	SINAPI	MASSA ÚNICA, PARA RECEBIMENTO DE PINTURA, EM ARGAMASSA TRAÇO 1:2:8, PREPARO MECÂNICO COM BETONEIRA 400L, APLICADA MANUALMENTE EM FACES INTERNAS DE PAREDES, ESPESSURA DE 20MM, COM EXECUÇÃO DE TALISCAS. AF_06/2014	m ²	28,76	40,94	50,57	1.454,39	0,55 %
6.4	87775	SINAPI	EMBOÇO OU MASSA ÚNICA EM ARGAMASSA TRAÇO 1:2:8, PREPARO MECÂNICO COM BETONEIRA 400 L, APLICADA MANUALMENTE EM PANOS DE FACHADA COM PRESENÇA DE VÃOS, ESPESSURA DE 25 MM. AF_08/2022	m ²	94,99	55,07	68,03	6.462,16	2,46 %
6.5	COMP 047	Próprio	REVESTIMENTO PARA PAREDES EM PEDRA NATURAL ASSENTADOS COM ACII	M ²	47,5	122,07	150,80	7.163,00	2,73 %
7			PINTURAS					221,74	0,08 %
7.1	88415	SINAPI	APLICAÇÃO MANUAL DE FUNDO SELADOR ACRÍLICO EM PAREDES EXTERNAS DE CASAS. AF_06/2014	m ²	14,39	3,38	4,17	60,00	0,02 %
7.2	COMP 042	Próprio	CAIAÇÃO DE MURO COM 3 DEMÃOS	M ²	14,39	9,10	11,24	161,74	0,06 %
8			PAVIMENTAÇÕES					13.387,34	5,09 %
8.1	92396	SINAPI	EXECUÇÃO DE PASSEIO EM PISO INTERTRAVADO, COM BLOCO RETANGULAR COR NATURAL DE 20 X 10 CM, ESPESSURA 6 CM. AF_10/2022	m ²	102,44	69,69	86,09	8.819,05	3,36 %
8.2	93679	SINAPI	EXECUÇÃO DE PASSEIO EM PISO INTERTRAVADO, COM BLOCO RETANGULAR COLORIDO DE 20 X 10 CM, ESPESSURA 6 CM. AF_10/2022	m ²	48,26	76,63	94,66	4.568,29	1,74 %
9			INSTALAÇÕES ELÉTRICAS					41.794,16	15,91 %
9.1	55865	SINAPI	ELETRODUTO DE PVC RIGIDO ROSCAVEL DN 40MM (1 1/2") INCL CONEXOES, FORNECIMENTO E INSTALACAO	M	3,3	34,02	42,02	138,66	0,05 %
9.2	74252/001	SINAPI	ELETRODUTO DE PVC RIGIDO ROSCAVEL DN 25MM (1") INCL CONEXOES, FORNECIMENTO E INSTALACAO	M	24,33	22,90	28,29	688,29	0,26 %
9.3	97668	SINAPI	ELETRODUTO FLEXÍVEL CORRUGADO, PEAD, DN 63 (2"), PARA REDE ENTERRADA DE DISTRIBUIÇÃO DE ENERGIA ELÉTRICA - FORNECIMENTO E INSTALAÇÃO. AF_12/2021	M	152,44	17,95	22,17	3.379,59	1,29 %
9.4	91924	SINAPI	CABO DE COBRE FLEXÍVEL ISOLADO, 1,5 MM ² , ANTI-CHAMA 450/750 V, PARA CIRCUITOS TERMINAIS - FORNECIMENTO E INSTALAÇÃO. AF_03/2023	M	117,8	2,75	3,39	399,34	0,15 %

José Carlos Matos Júnior Eireli
CNPJ: 32.023.440/0001-50

9.5	91926	SINAPI	CABO DE COBRE FLEXÍVEL ISOLADO, 2,5 MM², ANTI-CHAMA 450/750 V, PARA CIRCUITOS TERMINAIS - FORNECIMENTO E INSTALAÇÃO. AF_03/2023	M	270,4	3,98	4,91	1.327,66	0,51 %
9.6	91928	SINAPI	CABO DE COBRE FLEXÍVEL ISOLADO, 4 MM², ANTI-CHAMA 450/750 V, PARA CIRCUITOS TERMINAIS - FORNECIMENTO E INSTALAÇÃO. AF_03/2023	M	24,2	6,14	7,58	183,43	0,07 %
9.7	91943	SINAPI	CAIXA RETANGULAR 4" X 4" MÉDIA (1,30 M DO PISO), PVC, INSTALADA EM PAREDE - FORNECIMENTO E INSTALAÇÃO. AF_03/2023	UN	4	21,36	26,38	105,52	0,04 %
9.8	95796	SINAPI	CONDULETE DE ALUMÍNIO, TIPO T, PARA ELETRODUTO DE AÇO GALVANIZADO DN 25 MM (1"), APARENTE - FORNECIMENTO E INSTALAÇÃO. AF_10/2022	UN	5	46,79	57,80	289,00	0,11 %
9.9	72335	SINAPI	ESPELHO PLASTICO 4X2" - FORNECIMENTO E INSTALACAO	UN	5	4,71	5,81	29,05	0,01 %
9.10	72336	SINAPI	ESPELHO PLASTICO 4X4" - FORNECIMENTO E INSTALACAO	UN	4	7,94	9,80	39,20	0,01 %
9.11	101883	SINAPI	QUADRO DE DISTRIBUIÇÃO DE ENERGIA EM CHAPA DE AÇO GALVANIZADO, DE EMBUTIR, COM BARRAMENTO TRIFÁSICO, PARA 18 DISJUNTORES DIN 100A - FORNECIMENTO E INSTALAÇÃO. AF_10/2020	UN	1	548,47	677,57	677,57	0,26 %
9.12	100620	SINAPI	POSTE DE AÇO CONICO CONTÍNUO CURVO SIMPLES, FLANGEADO, H=9M, INCLUSIVE LUMINÁRIA, SEM LÂMPADA - FORNECIMENTO E INSTALACAO. AF_11/2019	UN	4	3.815,98	4.714,26	18.857,04	7,18 %
9.13	97600	SINAPI	REFLETOR EM ALUMÍNIO, DE SUPORTE E ALÇA, COM 1 LÂMPADA VAPOR DE MERCÚRIO DE 125 W, COM REATOR ALTO FATOR DE POTÊNCIA - FORNECIMENTO E INSTALAÇÃO. AF_02/2020	UN	6	324,54	400,93	2.405,58	0,92 %
9.14	101659	SINAPI	LUMINÁRIA DE LED PARA ILUMINAÇÃO PÚBLICA, DE 181 W ATÉ 239 W - FORNECIMENTO E INSTALAÇÃO. AF_08/2020	UN	6	1.058,44	1.307,59	7.845,54	2,99 %
9.15	101632	SINAPI	RELÉ FOTOELÉTRICO PARA COMANDO DE ILUMINAÇÃO EXTERNA 1000 W - FORNECIMENTO E INSTALAÇÃO. AF_08/2020	UN	1	35,25	43,54	43,54	0,02 %
9.16	COMP 015	Próprio	DPS- DISJUNTOR DE PROTEÇÃO CONTRA SURTOS, MONOPOLAR	UN	2	163,37	201,82	403,64	0,15 %
9.17	93653	SINAPI	DISJUNTOR MONOPOLAR TIPO DIN, CORRENTE NOMINAL DE 10A - FORNECIMENTO E INSTALAÇÃO. AF_10/2020	UN	2	13,94	17,22	34,44	0,01 %
9.18	93654	SINAPI	DISJUNTOR MONOPOLAR TIPO DIN, CORRENTE NOMINAL DE 16A - FORNECIMENTO E INSTALAÇÃO. AF_10/2020	UN	2	14,51	17,92	35,84	0,01 %
9.19	97881	SINAPI	CAIXA ENTERRADA ELÉTRICA RETANGULAR, EM CONCRETO PRÉ-MOLDADO, FUNDO COM BRITA, DIMENSÕES INTERNAS: 0,3X0,3X0,3 M. AF_12/2020	UN	8	116,47	143,88	1.151,04	0,44 %
9.20	COMP 045	Próprio	TAMPA PARA CAIXA TIPO, EM FERRO FUNDIDO, DIMENSÕES INTERNAS: 0,30 X 0,30 M - FORNECIMENTO E INSTALAÇÃO.	UN	8	194,93	240,81	1.926,48	0,73 %

9.21	100599	SINAPI	ASSENTAMENTO DE POSTE DE CONCRETO COM COMPRIMENTO NOMINAL DE 9 M, CARGA NOMINAL DE 150 DAN, ENGASTAMENTO BASE CONCRETADA COM 1 M DE CONCRETO E 0,5 M DE SOLO (NÃO INCLUI FORNECIMENTO). AF_11/2019	UN	1	482,35	595,89	595,89	0,23 %
9.22	00005044	SINAPI	POSTE DE CONCRETO ARMADO DE SECAO CIRCULAR, EXTENSAO DE 9,00 M, RESISTENCIA DE 200 A 300 DAN, TIPO C-14	UN	1	884,06	1.019,14	1.019,14	0,39 %
9.23	101548	SINAPI	ISOLADOR, TIPO ROLDANA, PARA BAIXA TENSÃO - FORNECIMENTO E INSTALAÇÃO. AF_07/2020	UN	1	7,13	8,80	8,80	0,00 %
9.24	91992	SINAPI	TOMADA ALTA DE EMBUTIR (1 MÓDULO), 2P+T 10 A, INCLUINDO SUPORTE E PLACA - FORNECIMENTO E INSTALAÇÃO. AF_12/2015	UN	4	42,48	52,47	209,88	0,08 %
10			SERVIÇOS COMPLEMENTARES					63.167,18	24,04 %
10.1	COMP 046	Próprio	REVESTIMENTO DE FACHADA EM ACM COMPOSTO E=3,00 m, PINTADO.	M²	237,33	162,78	201,09	47.724,68	18,16 %
10.2	COMP 053	Próprio	LETREIRO EM ACM COM 10 CM DE AVANÇO, "BEM-VINDO A DORMENTE - 0,76X12,31", "A TERRA DA OVINOCULTURA - 0,40X6,73" E "O BERÇO DO BERGANÊS - 0,20X3,40", COM ILUMINAÇÃO EM LED.	UN	1	12.500,00	15.442,50	15.442,50	5,88 %
11			PAISAGISMO					3.257,26	1,24 %
11.1	COMP 048	Próprio	ATERRO COM ARGILA PARA JARDIM (PAISAGISMO)	M³	0,88	77,45	95,68	84,19	0,03 %
11.2	103946	SINAPI	PLANTIO DE GRAMA ESMERALDA OU SÃO CARLOS OU CURITIBANA, EM PLACAS. AF_05/2022	m²	10,6	19,57	24,17	256,20	0,10 %
11.3	98509	SINAPI	PLANTIO DE ARBUSTO OU CERCA VIVA. AF_05/2018	UN	28	82,81	102,30	2.864,40	1,09 %
11.4	98520	SINAPI	APLICAÇÃO DE ADUBO EM SOLO. AF_05/2018	m²	10,6	4,01	4,95	52,47	0,02 %
12			LIMPEZA FINAL					812,42	0,31 %
12.1	COMP 050	Próprio	CARGA MANUAL DE ENTULHO EM CAMINHÃO BASCULANTE 6M³	M³	21,74	30,25	37,37	812,42	0,31 %

Total sem BDI 212.790,73
Total do BDI 49.981,68
Total Geral 262.772,41

José Carlos Matos Júnior Eireli
CNPJ: 32.023.440/0001-50

José Carlos Matos Júnior

Avenida Barão de Contendas bl2 apto 204 - Jatobá - Petrolina / PE
+5587988226566 / josejuniormatos13@gmail.com



Obra
NÃO DESONERADO - EXECUÇÃO DO PORTAL DE ENTRADA 02 COM SAÍDA
PARA AFRÂNIO, COM ESTRUTURA MISTA, METÁLICA E DE CONCRETO,
COM ACM E ESTÁTUA

Bancos
SINAPI - 05/2023 -
Pernambuco

B.D.I.
23,54%

Encargos Sociais
Não Desonerado:
Horista: 114,55%
Mensalista: 70,11%

Cronograma Físico e Financeiro

Item	Descrição	Total Por Etapa	30 DIAS	60 DIAS	90 DIAS	120 DIAS
1	ADMINISTRAÇÃO DA OBRA	100,00% 13.241,67	25,00% 3.310,42	25,00% 3.310,42	25,00% 3.310,42	25,00% 3.310,42
2	INSTALAÇÕES PROVISÓRIAS	100,00% 6.371,82	100,00% 6.371,82			
3	MOVIMENTO DE TERRA	100,00% 751,30	100,00% 751,30			
4	ESTRUTURA	100,00% 94.739,04	50,00% 47.369,52	50,00% 47.369,52		
5	PAREDES E PAINEIS	100,00% 8.819,38		80,00% 7.055,50	20,00% 1.763,88	
6	REVESTIMENTOS	100,00% 16.209,10			50,00% 8.104,55	50,00% 8.104,55
7	PINTURAS	100,00% 221,74			20,00% 44,35	80,00% 177,39
8	PAVIMENTAÇÕES	100,00% 13.387,34		60,00% 8.032,40	40,00% 5.354,94	
9	INSTALAÇÕES ELÉTRICAS	100,00% 41.794,16	20,00% 8.358,83		60,00% 25.076,50	20,00% 8.358,83
10	SERVIÇOS COMPLEMENTARES	100,00% 63.167,18			20,00% 12.633,44	80,00% 50.533,74
11	PAISAGISMO	100,00% 3.257,26			80,00% 2.605,81	20,00% 651,45
12	LIMPEZA FINAL	100,00% 812,42				100,00% 812,42
Porcentagem			25,18%	25,03%	22,41%	27,38%
Custo			66.161,89	65.767,85	58.893,87	71.948,81
Porcentagem Acumulado			25,18%	50,21%	72,62%	100,0%
Custo Acumulado			66.161,88	131.929,73	190.823,60	262.772,41

José Carlos Matos Júnior



Composições Analíticas com Preço Unitário
NÃO DESONERADO - EXECUÇÃO DO PORTAL DE ENTRADA 02 COM SAÍDA PARA
AFRÂNIO, COM ESTRUTURA MISTA, METÁLICA E DE CONCRETO, COM ACM E
ESTÁTUA

Bancos
SINAPI - 05/2023 - Pernambuco

B.D.I.
23,54%

Encargos Sociais
Não Desonerado:
Horista: 114,55%
Mensalista: 70,11%

Composições Analíticas com Preço Unitário

Composições Principais

1.1	Código	Banco	Descrição	Tipo	Und	Quant.	Valor Unit	Total
Composição	COMP 005	Próprio	ADMINISTRAÇÃO DE OBRA	SERP - SERVIÇOS PRELIMINARES	UN	1,0000000	10.718,53	10.718,53
Composição Auxiliar	93565	SINAPI	ENGENHEIRO CIVIL DE OBRA JUNIOR COM ENCARGOS COMPLEMENTARES	SEDI - SERVIÇOS DIVERSOS	MES	0,2000000	19.660,44	3.932,08
Composição Auxiliar	93572	SINAPI	ENCARREGADO GERAL DE OBRAS COM ENCARGOS COMPLEMENTARES	SEDI - SERVIÇOS DIVERSOS	MES	1,0000000	6.786,45	6.786,45
				MO sem LS =>		4.749,31	LS =>	5.440,34
				Valor do BDI =>		2.523,14	MO com LS =>	10.189,65
						Valor com BDI =>		13.241,67
2.1	Código	Banco	Descrição	Tipo	Und	Quant.	Valor Unit	Total
Composição	103689	SINAPI	FORNECIMENTO E INSTALAÇÃO DE PLACA DE OBRA COM CHAPA GALVANIZADA E ESTRUTURA DE MADEIRA. AF_03/2022_PS	PAVI - PAVIMENTAÇÃO	m²	1,0000000	310,64	310,64
Composição Auxiliar	102234	SINAPI	PINTURA IMUNIZANTE PARA MADEIRA, 2 DEMÃOS. AF_01/2021	PINT - PINTURAS	m²	0,5000000	21,81	10,90
Composição Auxiliar	88262	SINAPI	CARPINTEIRO DE FORMAS COM ENCARGOS COMPLEMENTARES	SEDI - SERVIÇOS DIVERSOS	H	0,3729000	25,00	9,32
Composição Auxiliar	88316	SINAPI	SERVEnte COM ENCARGOS COMPLEMENTARES	SEDI - SERVIÇOS DIVERSOS	H	1,1186000	20,42	22,84
Insumo	00004509	SINAPI	SARRAFO *2,5 X 10* CM EM PINUS, MISTA OU EQUIVALENTE DA REGIAO - BRUTA	Material	M	3,2083000	5,27	16,90
Insumo	00004813	SINAPI	PLACA DE OBRA (PARA CONSTRUCAO CIVIL) EM CHAPA GALVANIZADA *N. 22*, ADESIVADA, DE *2,4 X 1,2* M (SEM POSTES PARA FIXACAO)	Material	m²	1,0000000	250,00	250,00
Insumo	00005065	SINAPI	PREGO DE ACO POLIDO COM CABECA 10 X 10 (7/8 X 17)	Material	KG	0,0113000	37,34	0,42
Insumo	00005069	SINAPI	PREGO DE ACO POLIDO COM CABECA 17 X 27 (2 1/2 X 11)	Material	KG	0,0132000	20,01	0,26
				MO sem LS =>		12,93	LS =>	14,82
				Valor do BDI =>		73,12	MO com LS =>	27,75
						Valor com BDI =>		383,76
2.2	Código	Banco	Descrição	Tipo	Und	Quant.	Valor Unit	Total
Composição	99059	SINAPI	LOCACAO CONVENCIONAL DE OBRA, UTILIZANDO GABARITO DE TÁBUAS CORRIDAS PONTALETADAS A CADA 2,00M - 2 UTILIZAÇÕES. AF_10/2018	SERT - SERVIÇOS TÉCNICOS	M	1,0000000	59,35	59,35
Composição Auxiliar	88239	SINAPI	AJUDANTE DE CARPINTEIRO COM ENCARGOS COMPLEMENTARES	SEDI - SERVIÇOS DIVERSOS	H	0,3563000	20,27	7,22

Composição Auxiliar	88262	SINAPI	CARPINTEIRO DE FORMAS COM ENCARGOS COMPLEMENTARES	SEDI - SERVIÇOS DIVERSOS	H	0,7125000	25,00	17,81
Composição Auxiliar	91692	SINAPI	SERRA CIRCULAR DE BANCADA COM MOTOR ELÉTRICO POTÊNCIA DE 5HP, COM COIFA PARA DISCO 10" - CHP DIURNO. AF_08/2015	CHOR - CUSTOS HORÁRIOS DE MÁQUINAS E EQUIPAMENTOS	CHP	0,0039000	34,40	0,13
Composição Auxiliar	91693	SINAPI	SERRA CIRCULAR DE BANCADA COM MOTOR ELÉTRICO POTÊNCIA DE 5HP, COM COIFA PARA DISCO 10" - CHI DIURNO. AF_08/2015	CHOR - CUSTOS HORÁRIOS DE MÁQUINAS E EQUIPAMENTOS	CHI	0,0168000	33,07	0,55
Composição Auxiliar	94974	SINAPI	CONCRETO MAGRO PARA LASTRO, TRAÇO 1:4,5:4,5 (EM MASSA SECA DE CIMENTO/ AREIA MÉDIA/ BRITA 1) - PREPARO MANUAL. AF_05/2021	FUES - FUNDAÇÕES E ESTRUTURAS	m³	0,0046000	445,73	2,05
Composição Auxiliar	99062	SINAPI	MARCAÇÃO DE PONTOS EM GABARITO OU CAVALETE. AF_10/2018	SERT - SERVIÇOS TÉCNICOS	UN	1,5000000	2,32	3,48
Insumo	00004417	SINAPI	SARRAFO NAO APARELHADO *2,5 X 7* CM, EM MACARANDUBA, ANGELIM OU EQUIVALENTE DA REGIAO - BRUTA	Material	M	0,7445000	8,43	6,27
Insumo	00004433	SINAPI	CAIBRO NAO APARELHADO *6 X 6* CM, EM MACARANDUBA, ANGELIM OU EQUIVALENTE DA REGIAO - BRUTA	Material	M	0,4125000	30,31	12,50
Insumo	00005068	SINAPI	PREGO DE ACO POLIDO COM CABECA 17 X 21 (2 X 11)	Material	KG	0,1110000	19,63	2,17
Insumo	00007356	SINAPI	TINTA LATEX ACRILICA PREMIUM, COR BRANCO FOSCO	Material	L	0,0256000	27,99	0,71
Insumo	00010567	SINAPI	TABUA *2,5 X 23* CM EM PINUS, MISTA OU EQUIVALENTE DA REGIAO - BRUTA	Material	M	0,5500000	11,75	6,46

MO sem LS => 10,38 LS => 11,90 MO com LS => 22,28
Valor do BDI => 13,97 Valor com BDI => 73,32

3.1	Código	Banco	Descrição	Tipo	Und	Quant.	Valor Unit	Total
Composição	93358	SINAPI	ESCAVAÇÃO MANUAL DE VALA COM PROFUNDIDADE MENOR OU IGUAL A 1,30 M. AF_02/2021	MOVMT - MOVIMENTO DE TERRA	m³	1,0000000	80,78	80,78
Composição Auxiliar	88316	SINAPI	SERVENTE COM ENCARGOS COMPLEMENTARES	SEDI - SERVIÇOS DIVERSOS	H	3,9560000	20,42	80,78

MO sem LS => 26,82 LS => 30,73 MO com LS => 57,55
Valor do BDI => 19,01 Valor com BDI => 99,79

3.2	Código	Banco	Descrição	Tipo	Und	Quant.	Valor Unit	Total
Composição	101616	SINAPI	PREPARO DE FUNDO DE VALA COM LARGURA MENOR QUE 1,5 M (ACERTO DO SOLO NATURAL). AF_08/2020	MOVMT - MOVIMENTO DE TERRA	m²	1,0000000	5,96	5,96
Composição Auxiliar	88309	SINAPI	PEDREIRO COM ENCARGOS COMPLEMENTARES	SEDI - SERVIÇOS DIVERSOS	H	0,1020000	25,38	2,58
Composição Auxiliar	88316	SINAPI	SERVENTE COM ENCARGOS COMPLEMENTARES	SEDI - SERVIÇOS DIVERSOS	H	0,1531000	20,42	3,12
Composição Auxiliar	91533	SINAPI	COMPACTADOR DE SOLOS DE PERCUSSÃO (SOQUETE) COM MOTOR A GASOLINA 4 TEMPOS, POTÊNCIA 4 CV - CHP DIURNO. AF_08/2015	CHOR - CUSTOS HORÁRIOS DE MÁQUINAS E EQUIPAMENTOS	CHP	0,0036000	40,13	0,14
Composição Auxiliar	91534	SINAPI	COMPACTADOR DE SOLOS DE PERCUSSÃO (SOQUETE) COM MOTOR A GASOLINA 4 TEMPOS, POTÊNCIA 4 CV - CHI DIURNO. AF_08/2015	CHOR - CUSTOS HORÁRIOS DE MÁQUINAS E EQUIPAMENTOS	CHI	0,0036000	33,89	0,12

MO sem LS => 2,05 LS => 2,34 MO com LS => 4,39
Valor do BDI => 1,40 Valor com BDI => 7,36

4.1.1	Código	Banco	Descrição	Tipo	Und	Quant.	Valor Unit	Total		
Composição	COMP 049	Próprio	PORTAL EM ESTRUTURA METÁLICA COMPOSTA POR TUBOS, PERFIS, CHAPAS E CANTONEIRAS DE AÇO.	FUES - FUNDAÇÕES E ESTRUTURAS	Kg	1,0000000	13,54	13,54		
Composição Auxiliar	88240	SINAPI	AJUDANTE DE ESTRUTURA METÁLICA COM ENCARGOS COMPLEMENTARES	SEDI - SERVIÇOS DIVERSOS	H	0,0044000	22,98	0,10		
Composição Auxiliar	88278	SINAPI	MONTADOR DE ESTRUTURA METÁLICA COM ENCARGOS COMPLEMENTARES	SEDI - SERVIÇOS DIVERSOS	H	0,0140000	29,60	0,41		
Composição Auxiliar	88317	SINAPI	SOLDADOR COM ENCARGOS COMPLEMENTARES	SEDI - SERVIÇOS DIVERSOS	H	0,0181000	26,02	0,47		
Composição Auxiliar	93287	SINAPI	GUINDASTE HIDRÁULICO AUTOPROPELIDO, COM LANÇA TELESCÓPICA 40 M, CAPACIDADE MÁXIMA 60 T, POTÊNCIA 260 KW - CHP DIURNO. AF_03/2016	CHOR - CUSTOS HORÁRIOS DE MÁQUINAS E EQUIPAMENTOS	CHP	0,0040000	325,51	1,30		
Composição Auxiliar	93288	SINAPI	GUINDASTE HIDRÁULICO AUTOPROPELIDO, COM LANÇA TELESCÓPICA 40 M, CAPACIDADE MÁXIMA 60 T, POTÊNCIA 260 KW - CHI DIURNO. AF_03/2016	CHOR - CUSTOS HORÁRIOS DE MÁQUINAS E EQUIPAMENTOS	CHI	0,0037000	157,72	0,58		
Composição Auxiliar	100716	SINAPI	JATEAMENTO ABRASIVO COM GRANALHA DE AÇO EM PERFIL METÁLICO EM FÁBRICA. AF_01/2020	PINT - PINTURAS	m²	0,0358000	27,92	0,99		
Composição Auxiliar	100719	SINAPI	PINTURA COM TINTA ALQUÍDICA DE FUNDO (TIPO ZARCÃO) PULVERIZADA SOBRE PERFIL METÁLICO EXECUTADO EM FÁBRICA (POR DEMÃO). AF_01/2020_PE	PINT - PINTURAS	m²	0,0358000	11,39	0,40		
Insumo	00010997	SINAPI	ELETRODO REVESTIDO AWS - E7018, DIAMETRO IGUAL A 4,00 MM	Material	KG	0,0015000	27,00	0,04		
Insumo	00000007	Próprio	METALON TUBULAR QUADRADO AÇO SAE 1010/1020 50X50X2MM	Equipamento	KG	0,4700000	9,75	4,58		
Insumo	00000008	Próprio	PERFIL TUBULAR DN 219X6,3MM COM COSTURA	Equipamento	KG	0,1200000	11,56	1,38		
Insumo	00000006	Próprio	CANTONEIRA DE ABAS IGUAIS (L50X50X4,75) AÇO SAE1010	Equipamento	KG	0,2400000	7,81	1,87		
Insumo	00000009	Próprio	CHUMBADORES C/PARAFUSO AC 3/8X2.1/2	Equipamento	UN	0,0072770	6,63	0,04		
Insumo	00000010	Próprio	CANTONEIRA DE ABAS IGUAIS (L60X60X6,3MM) DE PERFIL FORMADO A FRIO, AÇO SAE 1010	Equipamento	KG	0,1532900	7,06	1,08		
Insumo	00000011	Próprio	CHAPA DE LIGAÇÃO E=3/8" AÇO ASTM A36	Equipamento	KG	0,0175000	6,94	0,12		
Insumo	00000012	Próprio	CHAPA DE BASE 1.1/4" AÇO ASTM A36	Equipamento	KG	0,0170800	6,98	0,11		
Insumo	00000013	Próprio	CHAPA DE TOPO E=5/8" AÇO ASTM A36	Equipamento	KG	0,0075600	9,98	0,07		
					MO sem LS =>	0,51	LS =>	0,59	MO com LS =>	1,10
					Valor do BDI =>	3,18		Valor com BDI =>	16,72	

4.2.1.1	Código	Banco	Descrição	Tipo	Und	Quant.	Valor Unit	Total
Composição	96527	SINAPI	ESCAVAÇÃO MANUAL DE VALA PARA VIGA BALDRAME (INCLUINDO ESCAVAÇÃO PARA COLOCAÇÃO DE FÔRMAS). AF_06/2017	MOVT - MOVIMENTO DE TERRA	m³	1,0000000	121,51	121,51
Composição Auxiliar	88309	SINAPI	PEDREIRO COM ENCARGOS COMPLEMENTARES	SEDI - SERVIÇOS DIVERSOS	H	1,4590000	25,38	37,02
Composição Auxiliar	88316	SINAPI	SERVEnte COM ENCARGOS COMPLEMENTARES	SEDI - SERVIÇOS DIVERSOS	H	4,1380000	20,42	84,49

MO sem LS => 41,21 LS => 47,20 MO com LS => 88,41
Valor do BDI => 28,60 Valor com BDI => 150,11

4.2.1.2	Código	Banco	Descrição	Tipo	Und	Quant.	Valor Unit	Total
Composição	101617	SINAPI	PREPARO DE FUNDO DE VALA COM LARGURA MAIOR OU IGUAL A 1,5 M E MENOR QUE 2,5 M (ACERTO DO SOLO NATURAL). AF_08/2020	MOVT - MOVIMENTO DE TERRA	m²	1,0000000	2,94	2,94
Composição Auxiliar	88309	SINAPI	PEDREIRO COM ENCARGOS COMPLEMENTARES	SEDI - SERVIÇOS DIVERSOS	H	0,0507000	25,38	1,28
Composição Auxiliar	88316	SINAPI	SERVEnte COM ENCARGOS COMPLEMENTARES	SEDI - SERVIÇOS DIVERSOS	H	0,0760000	20,42	1,55
Composição Auxiliar	91533	SINAPI	COMPACTADOR DE SOLOS DE PERCUSSÃO (SOQUETE) COM MOTOR A GASOLINA 4 TEMPOS, POTÊNCIA 4 CV - CHP DIURNO. AF_08/2015	CHOR - CUSTOS HORÁRIOS DE MÁQUINAS E EQUIPAMENTOS	CHP	0,0016000	40,13	0,06
Composição Auxiliar	91534	SINAPI	COMPACTADOR DE SOLOS DE PERCUSSÃO (SOQUETE) COM MOTOR A GASOLINA 4 TEMPOS, POTÊNCIA 4 CV - CHI DIURNO. AF_08/2015	CHOR - CUSTOS HORÁRIOS DE MÁQUINAS E EQUIPAMENTOS	CHI	0,0016000	33,89	0,05

MO sem LS => 1,01 LS => 1,15 MO com LS => 2,16
Valor do BDI => 0,69 Valor com BDI => 3,63

4.2.1.3	Código	Banco	Descrição	Tipo	Und	Quant.	Valor Unit	Total
Composição	96995	SINAPI	REATERRO MANUAL APILOADO COM SOQUETE. AF_10/2017	MOVT - MOVIMENTO DE TERRA	m³	1,0000000	48,97	48,97
Composição Auxiliar	88316	SINAPI	SERVEnte COM ENCARGOS COMPLEMENTARES	SEDI - SERVIÇOS DIVERSOS	H	2,3986000	20,42	48,97

MO sem LS => 16,26 LS => 18,63 MO com LS => 34,89
Valor do BDI => 11,52 Valor com BDI => 60,49

4.2.2.1	Código	Banco	Descrição	Tipo	Und	Quant.	Valor Unit	Total
Composição	96617	SINAPI	LASTRO DE CONCRETO MAGRO, APLICADO EM BLOCOS DE COROAMENTO OU SAPATAS, ESPESSURA DE 3 CM. AF_08/2017	FUES - FUNDAÇÕES E ESTRUTURAS	m²	1,0000000	19,13	19,13
Composição Auxiliar	88309	SINAPI	PEDREIRO COM ENCARGOS COMPLEMENTARES	SEDI - SERVIÇOS DIVERSOS	H	0,1863000	25,38	4,72
Composição Auxiliar	88316	SINAPI	SERVEnte COM ENCARGOS COMPLEMENTARES	SEDI - SERVIÇOS DIVERSOS	H	0,0508000	20,42	1,03
Composição Auxiliar	94968	SINAPI	CONCRETO MAGRO PARA LASTRO, TRAÇO 1:4,5:4,5 (EM MASSA SECA DE CIMENTO/ AREIA MÉDIA/ BRITA 1) - PREPARO MECÂNICO COM BETONEIRA 600 L. AF_05/2021	FUES - FUNDAÇÕES E ESTRUTURAS	m³	0,0339000	394,70	13,38

MO sem LS => 2,99 LS => 3,42 MO com LS => 6,41
Valor do BDI => 4,50 Valor com BDI => 23,63

4.2.2.2	Código	Banco	Descrição	Tipo	Und	Quant.	Valor Unit	Total
Composição	96535	SINAPI	FABRICAÇÃO, MONTAGEM E DESMONTAGEM DE FÔRMA PARA SAPATA, EM MADEIRA SERRADA, E=25 MM, 4 UTILIZAÇÕES. AF_06/2017	FUES - FUNDAÇÕES E ESTRUTURAS	m²	1,0000000	154,50	154,50
Composição Auxiliar	88239	SINAPI	AJUDANTE DE CARPINTEIRO COM ENCARGOS COMPLEMENTARES	SEDI - SERVIÇOS DIVERSOS	H	1,0860000	20,27	22,01
Composição Auxiliar	88262	SINAPI	CARPINTEIRO DE FORMAS COM ENCARGOS COMPLEMENTARES	SEDI - SERVIÇOS DIVERSOS	H	2,7690000	25,00	69,22

Composição Auxiliar	91692	SINAPI	SERRA CIRCULAR DE BANCADA COM MOTOR ELÉTRICO POTÊNCIA DE 5HP, COM COIFA PARA DISCO 10" - CHP DIURNO. AF_08/2015	CHOR - CUSTOS HORÁRIOS DE MÁQUINAS E EQUIPAMENTOS	CHP	0,0790000	34,40	2,71		
Composição Auxiliar	91693	SINAPI	SERRA CIRCULAR DE BANCADA COM MOTOR ELÉTRICO POTÊNCIA DE 5HP, COM COIFA PARA DISCO 10" - CHI DIURNO. AF_08/2015	CHOR - CUSTOS HORÁRIOS DE MÁQUINAS E EQUIPAMENTOS	CHI	0,0390000	33,07	1,28		
Insumo	00002692	SINAPI	DESMOLDANTE PROTETOR PARA FORMAS DE MADEIRA, DE BASE OLEOSA EMULSIONADA EM AGUA	Material	L	0,0170000	7,50	0,12		
Insumo	00004517	SINAPI	SARRAFO *2,5 X 7,5* CM EM PINUS, MISTA OU EQUIVALENTE DA REGIAO - BRUTA	Material	M	4,6120000	3,64	16,78		
Insumo	00005073	SINAPI	PREGO DE ACO POLIDO COM CABECA 17 X 24 (2 1/4 X 11)	Material	KG	0,0470000	20,01	0,94		
Insumo	00005074	SINAPI	PREGO DE ACO POLIDO COM CABECA 15 X 18 (1 1/2 X 13)	Material	KG	0,0160000	22,00	0,35		
Insumo	00006189	SINAPI	TABUA NAO APARELHADA *2,5 X 30* CM, EM MACARANDUBA, ANGELIM OU EQUIVALENTE DA REGIAO - BRUTA	Material	M	1,2780000	31,97	40,85		
Insumo	00040304	SINAPI	PREGO DE ACO POLIDO COM CABECA DUPLA 17 X 27 (2 1/2 X 11)	Material	KG	0,0100000	24,23	0,24		
				MO sem LS =>		33,53	LS =>	38,41	MO com LS =>	71,94
				Valor do BDI =>		36,36			Valor com BDI =>	190,86

4.2.2.3	Código	Banco	Descrição	Tipo	Und	Quant.	Valor Unit	Total		
Composição	96547	SINAPI	ARMAÇÃO DE BLOCO, VIGA BALDRAME OU SAPATA UTILIZANDO AÇO CA-50 DE 12,5 MM - MONTAGEM. AF_06/2017	FUES - FUNDAÇÕES E ESTRUTURAS	KG	1,0000000	12,64	12,64		
Composição Auxiliar	88238	SINAPI	AJUDANTE DE ARMADOR COM ENCARGOS COMPLEMENTARES	SEDI - SERVIÇOS DIVERSOS	H	0,0220000	20,43	0,44		
Composição Auxiliar	88245	SINAPI	ARMADOR COM ENCARGOS COMPLEMENTARES	SEDI - SERVIÇOS DIVERSOS	H	0,0680000	25,18	1,71		
Composição Auxiliar	92804	SINAPI	CORTE E DOBRA DE AÇO CA-50, DIÂMETRO DE 12,5 MM. AF_06/2022	FUES - FUNDAÇÕES E ESTRUTURAS	KG	1,0000000	9,80	9,80		
Insumo	00039017	SINAPI	ESPACADOR / DISTANCIADOR CIRCULAR COM ENTRADA LATERAL, EM PLASTICO, PARA VERGALHAO *4,2 A 12,5* MM, COBRIMENTO 20 MM	Material	UN	0,3060000	0,18	0,05		
Insumo	00043132	SINAPI	ARAME RECOZIDO 16 BWG, D = 1,65 MM (0,016 KG/M) OU 18 BWG, D = 1,25 MM (0,01 KG/M)	Material	KG	0,0250000	25,98	0,64		
				MO sem LS =>		0,80	LS =>	0,91	MO com LS =>	1,71
				Valor do BDI =>		2,97			Valor com BDI =>	15,61

4.2.2.4	Código	Banco	Descrição	Tipo	Und	Quant.	Valor Unit	Total
Composição	96558	SINAPI	CONCRETAGEM DE SAPATAS, FCK 30 MPA, COM USO DE BOMBA LANÇAMENTO, ADENSAMENTO E ACABAMENTO. AF_11/2016	FUES - FUNDAÇÕES E ESTRUTURAS	m³	1,0000000	608,77	608,77
Composição Auxiliar	88309	SINAPI	PEDREIRO COM ENCARGOS COMPLEMENTARES	SEDI - SERVIÇOS DIVERSOS	H	0,4930000	25,38	12,51
Composição Auxiliar	88316	SINAPI	SERVEENTE COM ENCARGOS COMPLEMENTARES	SEDI - SERVIÇOS DIVERSOS	H	0,7400000	20,42	15,11
Composição Auxiliar	90586	SINAPI	VIBRADOR DE IMERSÃO, DIÂMETRO DE PONTEIRA 45MM, MOTOR ELÉTRICO TRIFÁSICO POTÊNCIA DE 2 CV - CHP DIURNO. AF_06/2015	CHOR - CUSTOS HORÁRIOS DE MÁQUINAS E EQUIPAMENTOS	CHP	0,1200000	1,25	0,15

Composição Auxiliar	90587	SINAPI	VIBRADOR DE IMERSÃO, DIÂMETRO DE PONTEIRA 45MM, MOTOR ELÉTRICO TRIFÁSICO POTÊNCIA DE 2 CV - CHI DIURNO. AF_06/2015	CHOR - CUSTOS HORÁRIOS DE MÁQUINAS E EQUIPAMENTOS	CHI	0,1260000	0,45	0,05	
Insumo	00001525	SINAPI	CONCRETO USINADO BOMBEAVEL, CLASSE DE RESISTENCIA C30, BRITA 0 E 1, SLUMP = 100 +/- 20 MM, COM BOMBEAMENTO (DISPONIBILIZACAO DE BOMBA), SEM O LANÇAMENTO (NBR 8953)	Material	m³	1,1500000	505,18	580,95	
				MO sem LS =>	9,46	LS =>	10,83	MO com LS =>	20,29
				Valor do BDI =>	143,30			Valor com BDI =>	752,07

4.2.3.1	Código	Banco	Descrição	Tipo	Und	Quant.	Valor Unit	Total	
Composição	92264	SINAPI	FABRICAÇÃO DE FÔRMA PARA PILARES E ESTRUTURAS SIMILARES, EM CHAPA DE MADEIRA COMPENSADA PLASTIFICADA, E = 18 MM. AF_09/2020	FUES - FUNDAÇÕES E ESTRUTURAS	m²	1,0000000	218,13	218,13	
Composição Auxiliar	88239	SINAPI	AJUDANTE DE CARPINTEIRO COM ENCARGOS COMPLEMENTARES	SEDI - SERVIÇOS DIVERSOS	H	0,2500000	20,27	5,06	
Composição Auxiliar	88262	SINAPI	CARPINTEIRO DE FORMAS COM ENCARGOS COMPLEMENTARES	SEDI - SERVIÇOS DIVERSOS	H	1,1800000	25,00	29,50	
Composição Auxiliar	91692	SINAPI	SERRA CIRCULAR DE BANCADA COM MOTOR ELÉTRICO POTÊNCIA DE 5HP, COM COIFA PARA DISCO 10" - CHP DIURNO. AF_08/2015	CHOR - CUSTOS HORÁRIOS DE MÁQUINAS E EQUIPAMENTOS	CHP	0,0630000	34,40	2,16	
Composição Auxiliar	91693	SINAPI	SERRA CIRCULAR DE BANCADA COM MOTOR ELÉTRICO POTÊNCIA DE 5HP, COM COIFA PARA DISCO 10" - CHI DIURNO. AF_08/2015	CHOR - CUSTOS HORÁRIOS DE MÁQUINAS E EQUIPAMENTOS	CHI	0,2550000	33,07	8,43	
Insumo	00001345	SINAPI	CHAPA/PAINEL DE MADEIRA COMPENSADA PLASTIFICADA (MADEIRITE PLASTIFICADO) PARA FORMA DE CONCRETO, DE 2200 x 1100 MM, E = *17* MM	Material	m²	1,3360000	83,30	111,28	
Insumo	00004491	SINAPI	PONTALETE *7,5 X 7,5* CM EM PINUS, MISTA OU EQUIVALENTE DA REGIAO - BRUTA	Material	M	2,3080000	10,40	24,00	
Insumo	00004517	SINAPI	SARRAFO *2,5 X 7,5* CM EM PINUS, MISTA OU EQUIVALENTE DA REGIAO - BRUTA	Material	M	9,2370000	3,64	33,62	
Insumo	00005068	SINAPI	PREGO DE ACO POLIDO COM CABECA 17 X 21 (2 X 11)	Material	KG	0,2080000	19,63	4,08	
				MO sem LS =>	16,36	LS =>	18,75	MO com LS =>	35,11
				Valor do BDI =>	51,34			Valor com BDI =>	269,47

4.2.3.2	Código	Banco	Descrição	Tipo	Und	Quant.	Valor Unit	Total
Composição	92413	SINAPI	MONTAGEM E DESMONTAGEM DE FÔRMA DE PILARES RETANGULARES E ESTRUTURAS SIMILARES, PÉ-DIREITO SIMPLES, EM MADEIRA SERRADA, 4 UTILIZAÇÕES. AF_09/2020	FUES - FUNDAÇÕES E ESTRUTURAS	m²	1,0000000	129,26	129,26
Composição Auxiliar	88239	SINAPI	AJUDANTE DE CARPINTEIRO COM ENCARGOS COMPLEMENTARES	SEDI - SERVIÇOS DIVERSOS	H	0,3760000	20,27	7,62
Composição Auxiliar	88262	SINAPI	CARPINTEIRO DE FORMAS COM ENCARGOS COMPLEMENTARES	SEDI - SERVIÇOS DIVERSOS	H	2,0520000	25,00	51,30
Composição Auxiliar	92269	SINAPI	FABRICAÇÃO DE FÔRMA PARA PILARES E ESTRUTURAS SIMILARES, EM MADEIRA SERRADA, E=25 MM. AF_09/2020	FUES - FUNDAÇÕES E ESTRUTURAS	m²	0,2750000	252,99	69,57
Insumo	00002692	SINAPI	DESMOLDANTE PROTETOR PARA FORMAS DE MADEIRA, DE BASE OLEOSA EMULSIONADA EM AGUA	Material	L	0,0170000	7,50	0,12

Insumo	00040304	SINAPI	PREGO DE ACO POLIDO COM CABECA DUPLA 17 X 27 (2 1/2 X 11)	Material	KG	0,0270000	24,23	0,65
				MO sem LS =>		23,48	LS =>	26,89
				Valor do BDI =>		30,42	MO com LS =>	50,37
						Valor com BDI =>		159,68

4.2.3.3	Código	Banco	Descrição	Tipo	Und	Quant.	Valor Unit	Total
Composição	92266	SINAPI	FABRICAÇÃO DE FÔRMA PARA VIGAS, EM CHAPA DE MADEIRA COMPENSADA PLASTIFICADA, E = 18 MM. AF_09/2020	FUES - FUNDAÇÕES E ESTRUTURAS	m²	1,0000000	162,01	162,01
Composição Auxiliar	88239	SINAPI	AJUDANTE DE CARPINTEIRO COM ENCARGOS COMPLEMENTARES	SEDI - SERVIÇOS DIVERSOS	H	0,2020000	20,27	4,09
Composição Auxiliar	88262	SINAPI	CARPINTEIRO DE FORMAS COM ENCARGOS COMPLEMENTARES	SEDI - SERVIÇOS DIVERSOS	H	0,9110000	25,00	22,77
Composição Auxiliar	91692	SINAPI	SERRA CIRCULAR DE BANCADA COM MOTOR ELÉTRICO POTÊNCIA DE 5HP, COM COIFA PARA DISCO 10" - CHP DIURNO. AF_08/2015	CHOR - CUSTOS HORÁRIOS DE MÁQUINAS E EQUIPAMENTOS	CHP	0,0500000	34,40	1,72
Composição Auxiliar	91693	SINAPI	SERRA CIRCULAR DE BANCADA COM MOTOR ELÉTRICO POTÊNCIA DE 5HP, COM COIFA PARA DISCO 10" - CHI DIURNO. AF_08/2015	CHOR - CUSTOS HORÁRIOS DE MÁQUINAS E EQUIPAMENTOS	CHI	0,2370000	33,07	7,83
Insumo	00001345	SINAPI	CHAPA/PAINEL DE MADEIRA COMPENSADA PLASTIFICADA (MADEIRITE PLASTIFICADO) PARA FORMA DE CONCRETO, DE 2200 x 1100 MM, E = *17* MM	Material	m²	1,1460000	83,30	95,46
Insumo	00004491	SINAPI	PONTALETE *7,5 X 7,5* CM EM PINUS, MISTA OU EQUIVALENTE DA REGIAO - BRUTA	Material	M	0,1660000	10,40	1,72
Insumo	00004517	SINAPI	SARRAFO *2,5 X 7,5* CM EM PINUS, MISTA OU EQUIVALENTE DA REGIAO - BRUTA	Material	M	6,9520000	3,64	25,30
Insumo	00005068	SINAPI	PREGO DE ACO POLIDO COM CABECA 17 X 21 (2 X 11)	Material	KG	0,1590000	19,63	3,12
				MO sem LS =>		13,24	LS =>	15,16
				Valor do BDI =>		38,13	MO com LS =>	28,40
						Valor com BDI =>		200,14

4.2.3.4	Código	Banco	Descrição	Tipo	Und	Quant.	Valor Unit	Total
Composição	92448	SINAPI	MONTAGEM E DESMONTAGEM DE FÔRMA DE VIGA, ESCORAMENTO COM PONTALETE DE MADEIRA, PÉ-DIREITO SIMPLES, EM MADEIRA SERRADA, 4 UTILIZAÇÕES. AF_09/2020	FUES - FUNDAÇÕES E ESTRUTURAS	m²	1,0000000	171,89	171,89
Composição Auxiliar	88239	SINAPI	AJUDANTE DE CARPINTEIRO COM ENCARGOS COMPLEMENTARES	SEDI - SERVIÇOS DIVERSOS	H	0,3090000	20,27	6,26
Composição Auxiliar	88262	SINAPI	CARPINTEIRO DE FORMAS COM ENCARGOS COMPLEMENTARES	SEDI - SERVIÇOS DIVERSOS	H	1,6860000	25,00	42,15
Composição Auxiliar	92270	SINAPI	FABRICAÇÃO DE FÔRMA PARA VIGAS, COM MADEIRA SERRADA, E = 25 MM. AF_09/2020	FUES - FUNDAÇÕES E ESTRUTURAS	m²	0,4190000	192,83	80,79
Composição Auxiliar	92273	SINAPI	FABRICAÇÃO DE ESCORAS DO TIPO PONTALETE, EM MADEIRA, PARA PÉ-DIREITO SIMPLES. AF_09/2020	FUES - FUNDAÇÕES E ESTRUTURAS	M	1,8790000	17,99	33,80
Insumo	00002692	SINAPI	DESMOLDANTE PROTETOR PARA FORMAS DE MADEIRA, DE BASE OLEOSA EMULSIONADA EM AGUA	Material	L	0,0170000	7,50	0,12
Insumo	00006193	SINAPI	TABUA NAO APARELHADA *2,5 X 20* CM, EM MACARANDUBA, ANGELIM OU EQUIVALENTE DA REGIAO - BRUTA	Material	M	0,3280000	21,90	7,18
Insumo	00040304	SINAPI	PREGO DE ACO POLIDO COM CABECA DUPLA 17 X 27 (2 1/2 X 11)	Material	KG	0,0660000	24,23	1,59
				MO sem LS =>		24,79	LS =>	28,40
						MO com LS =>		53,19

				Valor do BDI =>	40,46			Valor com BDI =>	212,35
4.2.3.5	Código	Banco	Descrição	Tipo	Und	Quant.	Valor Unit	Total	
Composição	103669	SINAPI	CONCRETAGEM DE PILARES, FCK = 25 MPA, COM USO DE BALDES - LANÇAMENTO, ADENSAMENTO E ACABAMENTO. AF_02/2022	FUES - FUNDAÇÕES E ESTRUTURAS	m³	1,0000000	850,02	850,02	
Composição Auxiliar	88262	SINAPI	CARPINTEIRO DE FORMAS COM ENCARGOS COMPLEMENTARES	SEDI - SERVIÇOS DIVERSOS	H	2,4590000	25,00	61,47	
Composição Auxiliar	88309	SINAPI	PEDREIRO COM ENCARGOS COMPLEMENTARES	SEDI - SERVIÇOS DIVERSOS	H	2,4590000	25,38	62,40	
Composição Auxiliar	88316	SINAPI	SERVEnte COM ENCARGOS COMPLEMENTARES	SEDI - SERVIÇOS DIVERSOS	H	7,3770000	20,42	150,63	
Composição Auxiliar	90586	SINAPI	VIBRADOR DE IMERSÃO, DIÂMETRO DE PONTEIRA 45MM, MOTOR ELÉTRICO TRIFÁSICO POTÊNCIA DE 2 CV - CHP DIURNO. AF_06/2015	CHOR - CUSTOS HORÁRIOS DE MÁQUINAS E EQUIPAMENTOS	CHP	1,0420000	1,25	1,30	
Composição Auxiliar	90587	SINAPI	VIBRADOR DE IMERSÃO, DIÂMETRO DE PONTEIRA 45MM, MOTOR ELÉTRICO TRIFÁSICO POTÊNCIA DE 2 CV - CHI DIURNO. AF_06/2015	CHOR - CUSTOS HORÁRIOS DE MÁQUINAS E EQUIPAMENTOS	CHI	1,4170000	0,45	0,63	
Insumo	00038408	SINAPI	CONCRETO USINADO BOMBEAVEL, CLASSE DE RESISTENCIA C25, COM BRITA 0 E 1, SLUMP = 190 +/- 20 MM, EXCLUI SERVICO DE BOMBEAMENTO (NBR 8953)	Material	m³	1,1030000	520,03	573,59	

MO sem LS => 94,12 LS => 107,82 MO com LS => 201,94
Valor do BDI => 200,09 Valor com BDI => 1.050,11

4.2.3.6	Código	Banco	Descrição	Tipo	Und	Quant.	Valor Unit	Total
Composição	103682	SINAPI	CONCRETAGEM DE VIGAS E LAJES, FCK=25 MPA, PARA QUALQUER TIPO DE LAJE COM BALDES EM EDIFICAÇÃO TÉRREA - LANÇAMENTO, ADENSAMENTO E ACABAMENTO. AF_02/2022	FUES - FUNDAÇÕES E ESTRUTURAS	m³	1,0000000	866,92	866,92
Composição Auxiliar	88262	SINAPI	CARPINTEIRO DE FORMAS COM ENCARGOS COMPLEMENTARES	SEDI - SERVIÇOS DIVERSOS	H	1,1900000	25,00	29,75
Composição Auxiliar	88309	SINAPI	PEDREIRO COM ENCARGOS COMPLEMENTARES	SEDI - SERVIÇOS DIVERSOS	H	3,5710000	25,38	90,63
Composição Auxiliar	88316	SINAPI	SERVEnte COM ENCARGOS COMPLEMENTARES	SEDI - SERVIÇOS DIVERSOS	H	8,4070000	20,42	171,67
Composição Auxiliar	90586	SINAPI	VIBRADOR DE IMERSÃO, DIÂMETRO DE PONTEIRA 45MM, MOTOR ELÉTRICO TRIFÁSICO POTÊNCIA DE 2 CV - CHP DIURNO. AF_06/2015	CHOR - CUSTOS HORÁRIOS DE MÁQUINAS E EQUIPAMENTOS	CHP	0,9420000	1,25	1,17
Composição Auxiliar	90587	SINAPI	VIBRADOR DE IMERSÃO, DIÂMETRO DE PONTEIRA 45MM, MOTOR ELÉTRICO TRIFÁSICO POTÊNCIA DE 2 CV - CHI DIURNO. AF_06/2015	CHOR - CUSTOS HORÁRIOS DE MÁQUINAS E EQUIPAMENTOS	CHI	0,2490000	0,45	0,11
Insumo	00038408	SINAPI	CONCRETO USINADO BOMBEAVEL, CLASSE DE RESISTENCIA C25, COM BRITA 0 E 1, SLUMP = 190 +/- 20 MM, EXCLUI SERVICO DE BOMBEAMENTO (NBR 8953)	Material	m³	1,1030000	520,03	573,59

MO sem LS => 99,81 LS => 114,34 MO com LS => 214,15
Valor do BDI => 204,07 Valor com BDI => 1.070,99

4.3.1	Código	Banco	Descrição	Tipo	Und	Quant.	Valor Unit	Total
Composição	98557	SINAPI	IMPERMEABILIZAÇÃO DE SUPERFÍCIE COM EMULSÃO ASFÁLTICA, 2 DEMÃOS AF_06/2018	IMPE - IMPERMEABILIZAÇÕES E PROTEÇÕES DIVERSAS	m²	1,0000000	42,40	42,40

Composição Auxiliar	88243	SINAPI	AJUDANTE ESPECIALIZADO COM ENCARGOS COMPLEMENTARES	SEDI - SERVIÇOS DIVERSOS	H	0,0850000	22,65	1,92	
Composição Auxiliar	88270	SINAPI	IMPERMEABILIZADOR COM ENCARGOS COMPLEMENTARES	SEDI - SERVIÇOS DIVERSOS	H	0,4220000	25,38	10,71	
Insumo	00000626	SINAPI	MANTA LIQUIDA DE BASE ASFALTICA MODIFICADA COM A ADICAO DE ELASTOMEROS DILUIDOS EM SOLVENTE ORGANICO, APLICACAO A FRIO (MEMBRANA IMPERMEABILIZANTE ASFALTICA)	Material	KG	1,5000000	19,85	29,77	
				MO sem LS =>	4,47	LS =>	5,11	MO com LS =>	9,58
				Valor do BDI =>	9,98	Valor com BDI =>		52,38	

5.1	Código	Banco	Descrição	Tipo	Und	Quant.	Valor Unit	Total	
Composição	103335	SINAPI	ALVENARIA DE VEDAÇÃO DE BLOCOS CERÂMICOS FURADOS NA HORIZONTAL DE 14X9X19 CM (ESPESSURA 14 CM, BLOCO DEITADO) E ARGAMASSA DE ASSENTAMENTO COM PREPARO MANUAL. AF_12/2021	PARE - PAREDES/PAINEIS	m²	1,0000000	126,15	126,15	
Composição Auxiliar	87369	SINAPI	ARGAMASSA TRAÇO 1:2:8 (EM VOLUME DE CIMENTO, CAL E AREIA MÉDIA ÚMIDA) PARA EMBOÇO/MASSA ÚNICA/ASSENTAMENTO DE ALVENARIA DE VEDAÇÃO, PREPARO MANUAL. AF_08/2019	SEDI - SERVIÇOS DIVERSOS	m³	0,0183000	766,31	14,02	
Composição Auxiliar	88309	SINAPI	PEDREIRO COM ENCARGOS COMPLEMENTARES	SEDI - SERVIÇOS DIVERSOS	H	2,3200000	25,38	58,88	
Composição Auxiliar	88316	SINAPI	SERVEnte COM ENCARGOS COMPLEMENTARES	SEDI - SERVIÇOS DIVERSOS	H	1,1600000	20,42	23,68	
Insumo	00007267	SINAPI	BLOCO CERAMICO / TIJOLO VAZADO PARA ALVENARIA DE VEDACAO, 6 FUIROS NA HORIZONTAL, 9 X 14 X 19 CM (L X A X C)	Material	UN	56,6200000	0,45	25,47	
Insumo	00034547	SINAPI	TELA DE ACO SOLDADA GALVANIZADA/ZINCADA PARA ALVENARIA, FIO D = *1,20 A 1,70* MM, MALHA 15 X 15 MM, (C X L) *50 X 12* CM	Material	M	0,8050000	4,14	3,33	
Insumo	00037395	SINAPI	PINO DE ACO COM FURO, HASTE = 27 MM (ACAO DIRETA)	Material	CENTO	0,0193000	40,04	0,77	
				MO sem LS =>	30,15	LS =>	34,53	MO com LS =>	64,68
				Valor do BDI =>	29,69	Valor com BDI =>		155,84	

5.2	Código	Banco	Descrição	Tipo	Und	Quant.	Valor Unit	Total
Composição	103329	SINAPI	ALVENARIA DE VEDAÇÃO DE BLOCOS CERÂMICOS FURADOS NA HORIZONTAL DE 9X19X19 CM (ESPESSURA 9 CM) E ARGAMASSA DE ASSENTAMENTO COM PREPARO MANUAL. AF_12/2021	PARE - PAREDES/PAINEIS	m²	1,0000000	79,71	79,71
Composição Auxiliar	87369	SINAPI	ARGAMASSA TRAÇO 1:2:8 (EM VOLUME DE CIMENTO, CAL E AREIA MÉDIA ÚMIDA) PARA EMBOÇO/MASSA ÚNICA/ASSENTAMENTO DE ALVENARIA DE VEDAÇÃO, PREPARO MANUAL. AF_08/2019	SEDI - SERVIÇOS DIVERSOS	m³	0,0091000	766,31	6,97
Composição Auxiliar	88309	SINAPI	PEDREIRO COM ENCARGOS COMPLEMENTARES	SEDI - SERVIÇOS DIVERSOS	H	1,6100000	25,38	40,86
Composição Auxiliar	88316	SINAPI	SERVEnte COM ENCARGOS COMPLEMENTARES	SEDI - SERVIÇOS DIVERSOS	H	0,8050000	20,42	16,43

Insumo	00007271	SINAPI	BLOCO CERAMICO / TIJOLO VAZADO PARA ALVENARIA DE VEDACAO, 8 FUIROS NA HORIZONTAL, DE 9 X 19 X 19 CM (L X A X C)	Material	UN	28,3100000	0,50	14,15
Insumo	00034557	SINAPI	TELA DE ACO SOLDADA GALVANIZADA/ZINCADA PARA ALVENARIA, FIO D = *1,20 A 1,70* MM, MALHA 15 X 15 MM, (C X L) *50 X 7,5* CM	Material	M	0,4200000	2,62	1,10
Insumo	00037395	SINAPI	PINO DE ACO COM FURO, HASTE = 27 MM (ACA0 DIRETA)	Material	CENTO	0,0050000	40,04	0,20
				MO sem LS =>		20,65	LS =>	23,65
				Valor do BDI =>		18,76	Valor com BDI =>	44,30
								98,47

6.1	Código	Banco	Descrição	Tipo	Und	Quant.	Valor Unit	Total
Composição	87905	SINAPI	CHAPISCO APLICADO EM ALVENARIA (COM PRESENÇA DE VÃOS) E ESTRUTURAS DE CONCRETO DE FACHADA, COM COLHER DE PEDREIRO. ARGAMASSA TRAÇO 1:3 COM PREPARO EM BETONEIRA 400L. AF_10/2022	REVE - REVESTIMENTO E TRATAMENTO DE SUPERFÍCIES	m²	1,0000000	7,56	7,56
Composição Auxiliar	87313	SINAPI	ARGAMASSA TRAÇO 1:3 (EM VOLUME DE CIMENTO E AREIA GROSSA ÚMIDA) PARA CHAPISCO CONVENCIONAL, PREPARO MECÂNICO COM BETONEIRA 400 L. AF_08/2019	SEDI - SERVIÇOS DIVERSOS	m³	0,0037000	548,40	2,02
Composição Auxiliar	88309	SINAPI	PEDREIRO COM ENCARGOS COMPLEMENTARES	SEDI - SERVIÇOS DIVERSOS	H	0,1724000	25,38	4,37
Composição Auxiliar	88316	SINAPI	SERVENTE COM ENCARGOS COMPLEMENTARES	SEDI - SERVIÇOS DIVERSOS	H	0,0575000	20,42	1,17
				MO sem LS =>		2,11	LS =>	2,42
				Valor do BDI =>		1,77	Valor com BDI =>	4,53
								9,33

6.2	Código	Banco	Descrição	Tipo	Und	Quant.	Valor Unit	Total
Composição	87893	SINAPI	CHAPISCO APLICADO EM ALVENARIA (SEM PRESENÇA DE VÃOS) E ESTRUTURAS DE CONCRETO DE FACHADA, COM COLHER DE PEDREIRO. ARGAMASSA TRAÇO 1:3 COM PREPARO MANUAL. AF_10/2022	REVE - REVESTIMENTO E TRATAMENTO DE SUPERFÍCIES	m²	1,0000000	6,85	6,85
Composição Auxiliar	87377	SINAPI	ARGAMASSA TRAÇO 1:3 (EM VOLUME DE CIMENTO E AREIA GROSSA ÚMIDA) PARA CHAPISCO CONVENCIONAL, PREPARO MANUAL. AF_08/2019	SEDI - SERVIÇOS DIVERSOS	m³	0,0037000	644,64	2,38
Composição Auxiliar	88309	SINAPI	PEDREIRO COM ENCARGOS COMPLEMENTARES	SEDI - SERVIÇOS DIVERSOS	H	0,1394000	25,38	3,53
Composição Auxiliar	88316	SINAPI	SERVENTE COM ENCARGOS COMPLEMENTARES	SEDI - SERVIÇOS DIVERSOS	H	0,0465000	20,42	0,94
				MO sem LS =>		1,84	LS =>	2,11
				Valor do BDI =>		1,61	Valor com BDI =>	3,95
								8,46

6.3	Código	Banco	Descrição	Tipo	Und	Quant.	Valor Unit	Total
Composição	87529	SINAPI	MASSA ÚNICA, PARA RECEBIMENTO DE PINTURA, EM ARGAMASSA TRAÇO 1:2:8, PREPARO MECÂNICO COM BETONEIRA 400L, APLICADA MANUALMENTE EM FACES INTERNAS DE PAREDES, ESPESSURA DE 20MM, COM EXECUÇÃO DE TALISCAS. AF_06/2014	REVE - REVESTIMENTO E TRATAMENTO DE SUPERFÍCIES	m²	1,0000000	40,94	40,94

Composição Auxiliar	87292	SINAPI	ARGAMASSA TRAÇO 1:2:8 (EM VOLUME DE CIMENTO, CAL E AREIA MÉDIA ÚMIDA) PARA EMBOÇO/MASSA ÚNICA/ASSENTAMENTO DE ALVENARIA DE VEDAÇÃO, PREPARO MECÂNICO COM BETONEIRA 400 L. AF_08/2019	SEDI - SERVIÇOS DIVERSOS	m³	0,0376000	679,02	25,53		
Composição Auxiliar	88309	SINAPI	PEDREIRO COM ENCARGOS COMPLEMENTARES	SEDI - SERVIÇOS DIVERSOS	H	0,4700000	25,38	11,92		
Composição Auxiliar	88316	SINAPI	SERVEnte COM ENCARGOS COMPLEMENTARES	SEDI - SERVIÇOS DIVERSOS	H	0,1710000	20,42	3,49		
					MO sem LS =>	7,22	LS =>	8,27	MO com LS =>	15,49
					Valor do BDI =>	9,63			Valor com BDI =>	50,57

6.4	Código	Banco	Descrição	Tipo	Und	Quant.	Valor Unit	Total		
Composição	87775	SINAPI	EMBOÇO OU MASSA ÚNICA EM ARGAMASSA TRAÇO 1:2:8, PREPARO MECÂNICO COM BETONEIRA 400 L, APLICADA MANUALMENTE EM PANOS DE FACHADA COM PRESENÇA DE VÃOS, ESPESSURA DE 25 MM. AF_08/2022	REVE - REVESTIMENTO E TRATAMENTO DE SUPERFÍCIES	m²	1,0000000	55,07	55,07		
Composição Auxiliar	87292	SINAPI	ARGAMASSA TRAÇO 1:2:8 (EM VOLUME DE CIMENTO, CAL E AREIA MÉDIA ÚMIDA) PARA EMBOÇO/MASSA ÚNICA/ASSENTAMENTO DE ALVENARIA DE VEDAÇÃO, PREPARO MECÂNICO COM BETONEIRA 400 L. AF_08/2019	SEDI - SERVIÇOS DIVERSOS	m³	0,0314000	679,02	21,32		
Composição Auxiliar	88309	SINAPI	PEDREIRO COM ENCARGOS COMPLEMENTARES	SEDI - SERVIÇOS DIVERSOS	H	0,6790000	25,38	17,23		
Composição Auxiliar	88316	SINAPI	SERVEnte COM ENCARGOS COMPLEMENTARES	SEDI - SERVIÇOS DIVERSOS	H	0,6790000	20,42	13,86		
Insumo	00037411	SINAPI	TELA DE ACO SOLDADA GALVANIZADA/ZINCADA PARA ALVENARIA, FIO D = *1,24 MM, MALHA 25 X 25 MM	Material	m²	0,1388000	19,17	2,66		
					MO sem LS =>	12,25	LS =>	14,03	MO com LS =>	26,28
					Valor do BDI =>	12,96			Valor com BDI =>	68,03

6.5	Código	Banco	Descrição	Tipo	Und	Quant.	Valor Unit	Total		
Composição	COMP 047	Próprio	REVESTIMENTO PARA PAREDES EM PEDRA NATURAL ASSENTADOS COM ACII	PARE - PAREDES/PAINEIS	M²	1,0000000	122,07	122,07		
Composição Auxiliar	88316	SINAPI	SERVEnte COM ENCARGOS COMPLEMENTARES	SEDI - SERVIÇOS DIVERSOS	H	0,4239000	20,42	8,65		
Composição Auxiliar	88256	SINAPI	AZULEJISTA OU LADRILHISTA COM ENCARGOS COMPLEMENTARES	SEDI - SERVIÇOS DIVERSOS	H	0,8251000	25,25	20,83		
Insumo	00010734	SINAPI	PEDRA GRANITICA, SERRADA, TIPO MIRACEMA, MADEIRA, PADUANA, RACHINHA, SANTA ISABEL OU OUTRAS SIMILARES, *11,5 X *23 CM, E= *1,0 A *2,0 CM	Material	m²	1,0750000	74,77	80,37		
Insumo	00034353	SINAPI	ARGAMASSA COLANTE AC II	Material	KG	6,8500000	1,58	10,82		
Insumo	00034357	SINAPI	REJUNTE CIMENTICIO, QUALQUER COR	Material	KG	0,2820000	4,99	1,40		
					MO sem LS =>	10,26	LS =>	11,75	MO com LS =>	22,01
					Valor do BDI =>	28,73			Valor com BDI =>	150,80

7.1	Código	Banco	Descrição	Tipo	Und	Quant.	Valor Unit	Total
Composição	88415	SINAPI	APLICAÇÃO MANUAL DE FUNDO SELADOR ACRÍLICO EM PAREDES EXTERNAS DE CASAS. AF_06/2014	PINT - PINTURAS	m²	1,0000000	3,38	3,38

Composição	88310	SINAPI	PINTOR COM ENCARGOS COMPLEMENTARES	SEDI - SERVIÇOS DIVERSOS	H	0,0540000	26,60	1,43
Auxiliar								
Composição	88316	SINAPI	SERVENTE COM ENCARGOS COMPLEMENTARES	SEDI - SERVIÇOS DIVERSOS	H	0,0140000	20,42	0,28
Auxiliar								
Insumo	00006085	SINAPI	SELADOR ACRILICO OPACO PREMIUM INTERIOR/EXTERIOR	Material	L	0,1600000	10,49	1,67
				MO sem LS =>		0,57	LS =>	0,66
				Valor do BDI =>		0,79	MO com LS =>	1,23
							Valor com BDI =>	4,17

7.2	Código	Banco	Descrição	Tipo	Und	Quant.	Valor Unit	Total
Composição	COMP 042	Próprio	CAIAÇÃO DE MURO COM 3 DEMÃOS	ASTU - ASSENTAMENTO DE TUBOS E PECAS	M²	1,0000000	9,10	9,10
Composição	88310	SINAPI	PINTOR COM ENCARGOS COMPLEMENTARES	SEDI - SERVIÇOS DIVERSOS	H	0,3000000	26,60	7,98
Auxiliar								
Insumo	00011161	SINAPI	CAL HIDRATADA PARA PINTURA	Material	KG	0,4500000	2,50	1,12
				MO sem LS =>		2,68	LS =>	3,08
				Valor do BDI =>		2,14	MO com LS =>	5,76
							Valor com BDI =>	11,24

8.1	Código	Banco	Descrição	Tipo	Und	Quant.	Valor Unit	Total
Composição	92396	SINAPI	EXECUÇÃO DE PASSEIO EM PISO INTERTRAVADO, COM BLOCO RETANGULAR COR NATURAL DE 20 X 10 CM, ESPESSURA 6 CM. AF_10/2022	PAVI - PAVIMENTAÇÃO	m²	1,0000000	69,69	69,69
Composição	88260	SINAPI	CALCETEIRO COM ENCARGOS COMPLEMENTARES	SEDI - SERVIÇOS DIVERSOS	H	0,3725000	25,18	9,37
Auxiliar								
Composição	88316	SINAPI	SERVENTE COM ENCARGOS COMPLEMENTARES	SEDI - SERVIÇOS DIVERSOS	H	0,3725000	20,42	7,60
Auxiliar								
Composição	91277	SINAPI	PLACA VIBRATÓRIA REVERSÍVEL COM MOTOR 4 TEMPOS A GASOLINA, FORÇA CENTRÍFUGA DE 25 KN (2500 KGF), POTÊNCIA 5,5 CV - CHP DIURNO. AF_08/2015	CHOR - CUSTOS HORÁRIOS DE MÁQUINAS E EQUIPAMENTOS	CHP	0,0041000	8,61	0,03
Auxiliar								
Composição	91278	SINAPI	PLACA VIBRATÓRIA REVERSÍVEL COM MOTOR 4 TEMPOS A GASOLINA, FORÇA CENTRÍFUGA DE 25 KN (2500 KGF), POTÊNCIA 5,5 CV - CHI DIURNO. AF_08/2015	CHOR - CUSTOS HORÁRIOS DE MÁQUINAS E EQUIPAMENTOS	CHI	0,1821000	0,62	0,11
Auxiliar								
Composição	91283	SINAPI	CORTADORA DE PISO COM MOTOR 4 TEMPOS A GASOLINA, POTÊNCIA DE 13 HP, COM DISCO DE CORTE DIAMANTADO SEGMENTADO PARA CONCRETO, DIÂMETRO DE 350 MM, FURO DE 1" (14 X 1") - CHP DIURNO. AF_08/2015	CHOR - CUSTOS HORÁRIOS DE MÁQUINAS E EQUIPAMENTOS	CHP	0,0491000	9,18	0,45
Auxiliar								
Composição	91285	SINAPI	CORTADORA DE PISO COM MOTOR 4 TEMPOS A GASOLINA, POTÊNCIA DE 13 HP, COM DISCO DE CORTE DIAMANTADO SEGMENTADO PARA CONCRETO, DIÂMETRO DE 350 MM, FURO DE 1" (14 X 1") - CHI DIURNO. AF_08/2015	CHOR - CUSTOS HORÁRIOS DE MÁQUINAS E EQUIPAMENTOS	CHI	0,1371000	0,86	0,11
Auxiliar								
Insumo	00000370	SINAPI	AREIA MEDIA - POSTO JAZIDA/FORNECEDOR (RETIRADO NA JAZIDA, SEM TRANSPORTE)	Material	m³	0,0568000	130,00	7,38
Insumo	00004741	SINAPI	PO DE PEDRA (POSTO PEDREIRA/FORNECEDOR, SEM FRETE)	Material	m³	0,0098000	84,07	0,82
Insumo	00036155	SINAPI	BLOQUETE/PISO INTERTRAVADO DE CONCRETO - MODELO ONDA/16 FACES/RETANGULAR/TIJOLINHO/PAVER/HOLANDES/PARALELEPIPEDO, 20 CM X 10 CM, E = 6 CM, RESISTENCIA DE 35 MPA (NBR 9781), COR NATURAL	Material	m²	1,0300000	42,55	43,82
				MO sem LS =>		5,84	LS =>	6,69
							MO com LS =>	12,53

				Valor do BDI =>		16,40		Valor com BDI =>		86,09	
8.2	Código	Banco	Descrição	Tipo	Und	Quant.	Valor Unit			Total	
Composição	93679	SINAPI	EXECUÇÃO DE PASSEIO EM PISO INTERTRAVADO, COM BLOCO RETANGULAR COLORIDO DE 20 X 10 CM, ESPESSURA 6 CM. AF_10/2022	PAVI - PAVIMENTAÇÃO	m²	1,0000000	76,63			76,63	
Composição Auxiliar	88260	SINAPI	CALCETEIRO COM ENCARGOS COMPLEMENTARES	SEDI - SERVIÇOS DIVERSOS	H	0,3725000	25,18			9,37	
Composição Auxiliar	88316	SINAPI	SERVENTE COM ENCARGOS COMPLEMENTARES	SEDI - SERVIÇOS DIVERSOS	H	0,3725000	20,42			7,60	
Composição Auxiliar	91277	SINAPI	PLACA VIBRATÓRIA REVERSÍVEL COM MOTOR 4 TEMPOS A GASOLINA, FORÇA CENTRÍFUGA DE 25 KN (2500 KGF), POTÊNCIA 5,5 CV - CHP DIURNO. AF_08/2015	CHOR - CUSTOS HORÁRIOS DE MÁQUINAS E EQUIPAMENTOS	CHP	0,0041000	8,61			0,03	
Composição Auxiliar	91278	SINAPI	PLACA VIBRATÓRIA REVERSÍVEL COM MOTOR 4 TEMPOS A GASOLINA, FORÇA CENTRÍFUGA DE 25 KN (2500 KGF), POTÊNCIA 5,5 CV - CHI DIURNO. AF_08/2015	CHOR - CUSTOS HORÁRIOS DE MÁQUINAS E EQUIPAMENTOS	CHI	0,1821000	0,62			0,11	
Composição Auxiliar	91283	SINAPI	CORTADORA DE PISO COM MOTOR 4 TEMPOS A GASOLINA, POTÊNCIA DE 13 HP, COM DISCO DE CORTE DIAMANTADO SEGMENTADO PARA CONCRETO, DIÂMETRO DE 350 MM, FURO DE 1" (14 X 1") - CHP DIURNO. AF_08/2015	CHOR - CUSTOS HORÁRIOS DE MÁQUINAS E EQUIPAMENTOS	CHP	0,0491000	9,18			0,45	
Composição Auxiliar	91285	SINAPI	CORTADORA DE PISO COM MOTOR 4 TEMPOS A GASOLINA, POTÊNCIA DE 13 HP, COM DISCO DE CORTE DIAMANTADO SEGMENTADO PARA CONCRETO, DIÂMETRO DE 350 MM, FURO DE 1" (14 X 1") - CHI DIURNO. AF_08/2015	CHOR - CUSTOS HORÁRIOS DE MÁQUINAS E EQUIPAMENTOS	CHI	0,1371000	0,86			0,11	
Insumo	00000370	SINAPI	AREIA MEDIA - POSTO JAZIDA/FORNECEDOR (RETIRADO NA JAZIDA, SEM TRANSPORTE)	Material	m³	0,0568000	130,00			7,38	
Insumo	00004741	SINAPI	PO DE PEDRA (POSTO PEDREIRA/FORNECEDOR, SEM FRETE)	Material	m³	0,0098000	84,07			0,82	
Insumo	00036156	SINAPI	BLOQUETE/PISO INTERTRAVADO DE CONCRETO - MODELO ONDA/16 FACES/RETANGULAR/TIJOLINHO/PAVER/HOLANDES/PARALELEPIPEDO, 20 CM X 10 CM, E = 6 CM, RESISTENCIA DE 35 MPA (NBR 9781), COLORIDO	Material	m²	1,0300000	49,29			50,76	
					MO sem LS =>	5,84	LS =>	6,69	MO com LS =>	12,53	
					Valor do BDI =>	18,03	Valor com BDI =>		94,66		
9.1	Código	Banco	Descrição	Tipo	Und	Quant.	Valor Unit			Total	
Composição	55865	SINAPI	ELETRODUTO DE PVC RIGIDO ROSCAVEL DN 40MM (1 1/2") INCL CONEXOES, FORNECIMENTO E INSTALACAO	INEL - INSTALAÇÃO ELÉTRICA/ELETRIFICAÇÃO E	M	1,0000000	34,02			34,02	
Composição Auxiliar	88247	SINAPI	AUXILIAR DE ELETRICISTA COM ENCARGOS COMPLEMENTARES	SEDI - SERVIÇOS DIVERSOS	H	0,4500000	20,00			9,00	
Composição Auxiliar	88264	SINAPI	ELETRICISTA COM ENCARGOS COMPLEMENTARES	SEDI - SERVIÇOS DIVERSOS	H	0,4500000	25,69			11,56	
Insumo	00002680	SINAPI	ELETRODUTO DE PVC RIGIDO ROSCAVEL DE 1 1/2 ", SEM LUVA	Material	M	1,1000000	12,24			13,46	
					MO sem LS =>	7,05	LS =>	8,07	MO com LS =>	15,12	
					Valor do BDI =>	8,00	Valor com BDI =>		42,02		
9.2	Código	Banco	Descrição	Tipo	Und	Quant.	Valor Unit			Total	

José Carlos Matos Júnior Eireli

CNPJ: 32.023.440/0001-50

Composição	74252/001	SINAPI	ELETRODUTO DE PVC RIGIDO ROSCAVEL DN 25MM (1") INCL CONEXOES, FORNECIMENTO E INSTALACAO	INEL - INSTALAÇÃO ELÉTRICA/ELETRIFICAÇÃO E SEDI - SERVIÇOS DIVERSOS	M	1,0000000	22,90	22,90		
Composição Auxiliar	88247	SINAPI	AUXILIAR DE ELETRICISTA COM ENCARGOS COMPLEMENTARES	SEDI - SERVIÇOS DIVERSOS	H	0,3000000	20,00	6,00		
Composição Auxiliar	88264	SINAPI	ELETRICISTA COM ENCARGOS COMPLEMENTARES	SEDI - SERVIÇOS DIVERSOS	H	0,3000000	25,69	7,70		
Insumo	00002685	SINAPI	ELETRODUTO DE PVC RIGIDO ROSCAVEL DE 1 ", SEM LUVA	Material	M	1,1000000	8,37	9,20		
				MO sem LS =>		4,70	LS =>	5,38	MO com LS =>	10,08
				Valor do BDI =>		5,39			Valor com BDI =>	28,29

9.3	Código	Banco	Descrição	Tipo	Und	Quant.	Valor Unit	Total		
Composição	97668	SINAPI	ELETRODUTO FLEXÍVEL CORRUGADO, PEAD, DN 63 (2"), PARA REDE ENTERRADA DE DISTRIBUIÇÃO DE ENERGIA ELÉTRICA - FORNECIMENTO E INSTALAÇÃO. AF_12/2021	INEL - INSTALAÇÃO ELÉTRICA/ELETRIFICAÇÃO E ILUMINAÇÃO EXTERNA	M	1,0000000	17,95	17,95		
Composição Auxiliar	88247	SINAPI	AUXILIAR DE ELETRICISTA COM ENCARGOS COMPLEMENTARES	SEDI - SERVIÇOS DIVERSOS	H	0,0945000	20,00	1,89		
Composição Auxiliar	88264	SINAPI	ELETRICISTA COM ENCARGOS COMPLEMENTARES	SEDI - SERVIÇOS DIVERSOS	H	0,0945000	25,69	2,42		
Insumo	00002446	SINAPI	ELETRODUTO/DUTO PEAD FLEXIVEL PAREDE SIMPLES, CORRUGACAO HELICOIDAL, COR PRETA, SEM ROSCA, DE 2", PARA CABEAMENTO SUBTERRANEO (NBR 15715)	Material	M	1,1000000	12,40	13,64		
				MO sem LS =>		1,48	LS =>	1,69	MO com LS =>	3,17
				Valor do BDI =>		4,22			Valor com BDI =>	22,17

9.4	Código	Banco	Descrição	Tipo	Und	Quant.	Valor Unit	Total		
Composição	91924	SINAPI	CABO DE COBRE FLEXÍVEL ISOLADO, 1,5 MM², ANTI-CHAMA 450/750 V, PARA CIRCUITOS TERMINAIS - FORNECIMENTO E INSTALAÇÃO. AF_03/2023	INEL - INSTALAÇÃO ELÉTRICA/ELETRIFICAÇÃO E ILUMINAÇÃO EXTERNA	M	1,0000000	2,75	2,75		
Composição Auxiliar	88247	SINAPI	AUXILIAR DE ELETRICISTA COM ENCARGOS COMPLEMENTARES	SEDI - SERVIÇOS DIVERSOS	H	0,0230000	20,00	0,46		
Composição Auxiliar	88264	SINAPI	ELETRICISTA COM ENCARGOS COMPLEMENTARES	SEDI - SERVIÇOS DIVERSOS	H	0,0230000	25,69	0,59		
Insumo	00001013	SINAPI	CABO DE COBRE, FLEXIVEL, CLASSE 4 OU 5, ISOLACAO EM PVC/A, ANTICHAMA BWF-B, 1 CONDUTOR, 450/750 V, SECAO NOMINAL 1,5 MM2	Material	M	1,2434000	1,31	1,62		
Insumo	00021127	SINAPI	FITA ISOLANTE ADESIVA ANTICHAMA, USO ATE 750 V, EM ROLO DE 19 MM X 5 M	Material	UN	0,0094000	9,54	0,08		
				MO sem LS =>		0,36	LS =>	0,41	MO com LS =>	0,77
				Valor do BDI =>		0,64			Valor com BDI =>	3,39

9.5	Código	Banco	Descrição	Tipo	Und	Quant.	Valor Unit	Total
Composição	91926	SINAPI	CABO DE COBRE FLEXÍVEL ISOLADO, 2,5 MM², ANTI-CHAMA 450/750 V, PARA CIRCUITOS TERMINAIS - FORNECIMENTO E INSTALAÇÃO. AF_03/2023	INEL - INSTALAÇÃO ELÉTRICA/ELETRIFICAÇÃO E ILUMINAÇÃO EXTERNA	M	1,0000000	3,98	3,98
Composição Auxiliar	88247	SINAPI	AUXILIAR DE ELETRICISTA COM ENCARGOS COMPLEMENTARES	SEDI - SERVIÇOS DIVERSOS	H	0,0290000	20,00	0,58
Composição Auxiliar	88264	SINAPI	ELETRICISTA COM ENCARGOS COMPLEMENTARES	SEDI - SERVIÇOS DIVERSOS	H	0,0290000	25,69	0,74

Insumo	00001014	SINAPI	CABO DE COBRE, FLEXIVEL, CLASSE 4 OU 5, ISOLACAO EM PVC/A, ANTICHAMA BWF-B, 1 CONDUTOR, 450/750 V, SECAO NOMINAL 2,5 MM2	Material	M	1,2434000	2,08	2,58		
Insumo	00021127	SINAPI	FITA ISOLANTE ADESIVA ANTICHAMA, USO ATE 750 V, EM ROLO DE 19 MM X 5 M	Material	UN	0,0094000	9,54	0,08		
				MO sem LS =>		0,45	LS =>	0,52	MO com LS =>	0,97
				Valor do BDI =>		0,93			Valor com BDI =>	4,91

9.6	Código	Banco	Descrição	Tipo	Und	Quant.	Valor Unit	Total		
Composição	91928	SINAPI	CABO DE COBRE FLEXÍVEL ISOLADO, 4 MM², ANTI-CHAMA 450/750 V, PARA CIRCUITOS TERMINAIS - FORNECIMENTO E INSTALAÇÃO. AF_03/2023	INEL - INSTALAÇÃO ELÉTRICA/ELETRIFICAÇÃO E ILUMINAÇÃO EXTERNA	M	1,0000000	6,14	6,14		
Composição Auxiliar	88247	SINAPI	AUXILIAR DE ELETRICISTA COM ENCARGOS COMPLEMENTARES	SEDI - SERVIÇOS DIVERSOS	H	0,0390000	20,00	0,78		
Composição Auxiliar	88264	SINAPI	ELETRICISTA COM ENCARGOS COMPLEMENTARES	SEDI - SERVIÇOS DIVERSOS	H	0,0390000	25,69	1,00		
Insumo	00000981	SINAPI	CABO DE COBRE, FLEXIVEL, CLASSE 4 OU 5, ISOLACAO EM PVC/A, ANTICHAMA BWF-B, 1 CONDUTOR, 450/750 V, SECAO NOMINAL 4 MM2	Material	M	1,2434000	3,45	4,28		
Insumo	00021127	SINAPI	FITA ISOLANTE ADESIVA ANTICHAMA, USO ATE 750 V, EM ROLO DE 19 MM X 5 M	Material	UN	0,0094000	9,54	0,08		
				MO sem LS =>		0,61	LS =>	0,69	MO com LS =>	1,30
				Valor do BDI =>		1,44			Valor com BDI =>	7,58

9.7	Código	Banco	Descrição	Tipo	Und	Quant.	Valor Unit	Total		
Composição	91943	SINAPI	CAIXA RETANGULAR 4" X 4" MÉDIA (1,30 M DO PISO), PVC, INSTALADA EM PAREDE - FORNECIMENTO E INSTALAÇÃO. AF_03/2023	INEL - INSTALAÇÃO ELÉTRICA/ELETRIFICAÇÃO E ILUMINAÇÃO EXTERNA	UN	1,0000000	21,36	21,36		
Composição Auxiliar	88247	SINAPI	AUXILIAR DE ELETRICISTA COM ENCARGOS COMPLEMENTARES	SEDI - SERVIÇOS DIVERSOS	H	0,3010000	20,00	6,02		
Composição Auxiliar	88264	SINAPI	ELETRICISTA COM ENCARGOS COMPLEMENTARES	SEDI - SERVIÇOS DIVERSOS	H	0,3010000	25,69	7,73		
Composição Auxiliar	88629	SINAPI	ARGAMASSA TRAÇO 1:3 (EM VOLUME DE CIMENTO E AREIA MÉDIA ÚMIDA), PREPARO MANUAL. AF_08/2019	SEDI - SERVIÇOS DIVERSOS	m³	0,0012000	652,16	0,78		
Insumo	00001873	SINAPI	CAIXA DE PASSAGEM, EM PVC, DE 4" X 4", PARA ELETRODUTO FLEXIVEL CORRUGADO	Material	UN	1,0000000	6,83	6,83		
				MO sem LS =>		4,78	LS =>	5,47	MO com LS =>	10,25
				Valor do BDI =>		5,02			Valor com BDI =>	26,38

9.8	Código	Banco	Descrição	Tipo	Und	Quant.	Valor Unit	Total
Composição	95796	SINAPI	CONDULETE DE ALUMÍNIO, TIPO T, PARA ELETRODUTO DE AÇO GALVANIZADO DN 25 MM (1"), APARENTE - FORNECIMENTO E INSTALAÇÃO. AF_10/2022	INEL - INSTALAÇÃO ELÉTRICA/ELETRIFICAÇÃO E ILUMINAÇÃO EXTERNA	UN	1,0000000	46,79	46,79
Composição Auxiliar	88247	SINAPI	AUXILIAR DE ELETRICISTA COM ENCARGOS COMPLEMENTARES	SEDI - SERVIÇOS DIVERSOS	H	0,4578000	20,00	9,15
Composição Auxiliar	88264	SINAPI	ELETRICISTA COM ENCARGOS COMPLEMENTARES	SEDI - SERVIÇOS DIVERSOS	H	0,4578000	25,69	11,76
Insumo	00002586	SINAPI	CONDULETE DE ALUMINIO TIPO T, PARA ELETRODUTO ROSCAVEL DE 1", COM TAMPA CEGA	Material	UN	1,0000000	25,18	25,18

Insumo	00011950	SINAPI	BUCHA DE NYLON SEM ABA S6, COM PARAFUSO DE 4,20 X 40 MM EM AÇO ZINCADO COM ROSCA SOBERBA, CABECA CHATA E FENDA PHILLIPS	Material	UN	2,0000000	0,35	0,70	
				MO sem LS =>	7,17	LS =>	8,22	MO com LS =>	15,39
				Valor do BDI =>	11,01	Valor com BDI =>		57,80	
9.9	Código	Banco	Descrição	Tipo	Und	Quant.	Valor Unit	Total	
Composição	72335	SINAPI	ESPELHO PLASTICO 4X2" - FORNECIMENTO E INSTALACAO	INEL - INSTALAÇÃO ELÉTRICA/ELETRIFICAÇÃO E SEDI - SERVIÇOS DIVERSOS	UN	1,0000000	4,71	4,71	
Composição Auxiliar	88247	SINAPI	AUXILIAR DE ELETRICISTA COM ENCARGOS COMPLEMENTARES	SEDI - SERVIÇOS DIVERSOS	H	0,1000000	20,00	2,00	
Insumo	00007549	SINAPI	IEM PROCESSO DE DESATIVACAO! ESPELHO EM PVC 4X2"	Material	UN	1,0000000	2,71	2,71	
				MO sem LS =>	0,65	LS =>	0,74	MO com LS =>	1,39
				Valor do BDI =>	1,10	Valor com BDI =>		5,81	
9.10	Código	Banco	Descrição	Tipo	Und	Quant.	Valor Unit	Total	
Composição	72336	SINAPI	ESPELHO PLASTICO 4X4" - FORNECIMENTO E INSTALACAO	INEL - INSTALAÇÃO ELÉTRICA/ELETRIFICAÇÃO E SEDI - SERVIÇOS DIVERSOS	UN	1,0000000	7,94	7,94	
Composição Auxiliar	88247	SINAPI	AUXILIAR DE ELETRICISTA COM ENCARGOS COMPLEMENTARES	SEDI - SERVIÇOS DIVERSOS	H	0,1000000	20,00	2,00	
Insumo	00007551	SINAPI	IEM PROCESSO DE DESATIVACAO! ESPELHO EM PVC 4X4"	Material	UN	1,0000000	5,94	5,94	
				MO sem LS =>	0,65	LS =>	0,74	MO com LS =>	1,39
				Valor do BDI =>	1,86	Valor com BDI =>		9,80	
9.11	Código	Banco	Descrição	Tipo	Und	Quant.	Valor Unit	Total	
Composição	101883	SINAPI	QUADRO DE DISTRIBUIÇÃO DE ENERGIA EM CHAPA DE AÇO GALVANIZADO, DE EMBUTIR, COM BARRAMENTO TRIFÁSICO, PARA 18 DISJUNTORES DIN 100A - FORNECIMENTO E INSTALAÇÃO. AF_10/2020	INEL - INSTALAÇÃO ELÉTRICA/ELETRIFICAÇÃO E ILUMINAÇÃO EXTERNA	UN	1,0000000	548,47	548,47	
Composição Auxiliar	87367	SINAPI	ARGAMASSA TRAÇO 1:1:6 (EM VOLUME DE CIMENTO, CAL E AREIA MÉDIA ÚMIDA) PARA EMBOÇO/MASSA ÚNICA/ASSENTAMENTO DE ALVENARIA DE VEDAÇÃO, PREPARO MANUAL. AF_08/2019	SEDI - SERVIÇOS DIVERSOS	m³	0,0134000	738,03	9,88	
Composição Auxiliar	88247	SINAPI	AUXILIAR DE ELETRICISTA COM ENCARGOS COMPLEMENTARES	SEDI - SERVIÇOS DIVERSOS	H	0,5335000	20,00	10,67	
Composição Auxiliar	88264	SINAPI	ELETRICISTA COM ENCARGOS COMPLEMENTARES	SEDI - SERVIÇOS DIVERSOS	H	0,5335000	25,69	13,70	
Insumo	00013395	SINAPI	QUADRO DE DISTRIBUICAO COM BARRAMENTO TRIFASICO, DE EMBUTIR, EM CHAPA DE AÇO GALVANIZADO, PARA 18 DISJUNTORES DIN, 100 A, INCLUINDO BARRAMENTO	Material	UN	1,0000000	514,22	514,22	
				MO sem LS =>	9,37	LS =>	10,74	MO com LS =>	20,11
				Valor do BDI =>	129,10	Valor com BDI =>		677,57	
9.12	Código	Banco	Descrição	Tipo	Und	Quant.	Valor Unit	Total	
Composição	100620	SINAPI	POSTE DE AÇO CONICO CONTÍNUO CURVO SIMPLES, FLANGEADO, H=9M, INCLUSIVE LUMINÁRIA, SEM LÂMPADA - FORNECIMENTO E INSTALACAO. AF_11/2019	INEL - INSTALAÇÃO ELÉTRICA/ELETRIFICAÇÃO E ILUMINAÇÃO EXTERNA	UN	1,0000000	3.815,98	3.815,98	

Composição Auxiliar	5928	SINAPI	GUINDAUTO HIDRÁULICO, CAPACIDADE MÁXIMA DE CARGA 6200 KG, MOMENTO MÁXIMO DE CARGA 11,7 TM, ALCANCE MÁXIMO HORIZONTAL 9,70 M, INCLUSIVE CAMINHÃO TOCO PBT 16.000 KG, POTÊNCIA DE 189 CV - CHP DIURNO. AF_06/2014	CHOR - CUSTOS HORÁRIOS DE MÁQUINAS E EQUIPAMENTOS	CHP	0,1800000	257,02	46,26		
Composição Auxiliar	88247	SINAPI	AUXILIAR DE ELETRICISTA COM ENCARGOS COMPLEMENTARES	SEDI - SERVIÇOS DIVERSOS	H	0,6410000	20,00	12,82		
Composição Auxiliar	88264	SINAPI	ELETRICISTA COM ENCARGOS COMPLEMENTARES	SEDI - SERVIÇOS DIVERSOS	H	2,0840000	25,69	53,53		
Insumo	00000863	SINAPI	CABO DE COBRE NU 35 MM2 MEIO-DURO	Material	M	9,0000000	34,42	309,78		
Insumo	00003798	SINAPI	LUMINARIA ABERTA P/ ILUMINACAO PUBLICA, TIPO X-57 PETERCO OU EQUIV	Material	UN	1,0000000	80,81	80,81		
Insumo	00014162	SINAPI	POSTE CONICO CONTINUO EM ACO GALVANIZADO, CURVO, BRACO SIMPLES, FLANGEADO, H = 9 M, DIAMETRO INFERIOR = *135* MM	Material	UN	1,0000000	1.939,98	1.939,98		
Insumo	00039746	SINAPI	CHUMBADOR DE ACO, 1" X 600 MM, PARA POSTES DE ACO COM BASE, INCLUSO PORCA E ARRUELA	Material	UN	4,0000000	343,20	1.372,80		
					MO sem LS =>	25,80	LS =>	29,56	MO com LS =>	55,36
					Valor do BDI =>	898,28		Valor com BDI =>	4.714,26	

9.13	Código	Banco	Descrição	Tipo	Und	Quant.	Valor Unit	Total		
Composição	97600	SINAPI	REFLETOR EM ALUMÍNIO, DE SUPORTE E ALÇA, COM 1 LÂMPADA VAPOR DE MERCÚRIO DE 125 W, COM REATOR ALTO FATOR DE POTÊNCIA - FORNECIMENTO E INSTALAÇÃO. AF_02/2020	INEL - INSTALAÇÃO ELÉTRICA/ELETRIFICAÇÃO E ILUMINAÇÃO EXTERNA	UN	1,0000000	324,54	324,54		
Composição Auxiliar	88247	SINAPI	AUXILIAR DE ELETRICISTA COM ENCARGOS COMPLEMENTARES	SEDI - SERVIÇOS DIVERSOS	H	0,1735000	20,00	3,47		
Composição Auxiliar	88264	SINAPI	ELETRICISTA COM ENCARGOS COMPLEMENTARES	SEDI - SERVIÇOS DIVERSOS	H	0,4165000	25,69	10,69		
Insumo	00012214	SINAPI	LAMPADA VAPOR MERCURIO 125 W (BASE E27)	Material	UN	1,0000000	23,56	23,56		
Insumo	00013390	SINAPI	REFLETOR REDONDO EM ALUMINIO ANODIZADO PARA LAMPADA VAPOR DE MERCURIO/SODIO, CORPO EM ALUMINIO COM PINTURA EPOXI, PARA LAMPADA E-27 DE 300 W, COM SUPORTE REDONDO E ALCA REGULAVEL PARA FIXACAO.	Material	UN	1,0000000	136,92	136,92		
Insumo	00039374	SINAPI	REATOR INTERNO/INTEGRADO PARA LAMPADA VAPOR METALICO 400 W, ALTO FATOR DE POTENCIA	Material	UN	1,0000000	149,90	149,90		
					MO sem LS =>	4,94	LS =>	5,66	MO com LS =>	10,60
					Valor do BDI =>	76,39		Valor com BDI =>	400,93	

9.14	Código	Banco	Descrição	Tipo	Und	Quant.	Valor Unit	Total
Composição	101659	SINAPI	LUMINÁRIA DE LED PARA ILUMINAÇÃO PÚBLICA, DE 181 W ATÉ 239 W - FORNECIMENTO E INSTALAÇÃO. AF_08/2020	INEL - INSTALAÇÃO ELÉTRICA/ELETRIFICAÇÃO E ILUMINAÇÃO EXTERNA	UN	1,0000000	1.058,44	1.058,44

Composição Auxiliar	5928	SINAPI	GUINDAUTO HIDRÁULICO, CAPACIDADE MÁXIMA DE CARGA 6200 KG, MOMENTO MÁXIMO DE CARGA 11,7 TM, ALCANCE MÁXIMO HORIZONTAL 9,70 M, INCLUSIVE CAMINHÃO TOCO PBT 16.000 KG, POTÊNCIA DE 189 CV - CHP DIURNO. AF_06/2014	CHOR - CUSTOS HORÁRIOS DE MÁQUINAS E EQUIPAMENTOS	CHP	0,2388000	257,02	61,37			
Composição Auxiliar	88247	SINAPI	AUXILIAR DE ELETRICISTA COM ENCARGOS COMPLEMENTARES	SEDI - SERVIÇOS DIVERSOS	H	0,2381000	20,00	4,76			
Composição Auxiliar	88264	SINAPI	ELETRICISTA COM ENCARGOS COMPLEMENTARES	SEDI - SERVIÇOS DIVERSOS	H	0,2381000	25,69	6,11			
Insumo	00021127	SINAPI	FITA ISOLANTE ADESIVA ANTICHAMA, USO ATE 750 V, EM ROLO DE 19 MM X 5 M	Material	UN	0,0140000	9,54	0,13			
Insumo	00042248	SINAPI	LUMINARIA DE LED PARA ILUMINACAO PUBLICA, DE 181 W ATE 239 W, INVOLUCRO EM ALUMINIO OU ACO INOX	Material	UN	1,0000000	986,07	986,07			
						MO sem LS =>	7,09	LS =>	8,13	MO com LS =>	15,22
						Valor do BDI =>	249,15	Valor com BDI =>			1.307,59

9.15	Código	Banco	Descrição	Tipo	Und	Quant.	Valor Unit	Total			
Composição	101632	SINAPI	RELÉ FOTOELÉTRICO PARA COMANDO DE ILUMINAÇÃO EXTERNA 1000 W - FORNECIMENTO E INSTALAÇÃO. AF_08/2020	INEL - INSTALAÇÃO ELÉTRICA/ELETRIFICAÇÃO E	UN	1,0000000	35,25	35,25			
Composição Auxiliar	88247	SINAPI	AUXILIAR DE ELETRICISTA COM ENCARGOS COMPLEMENTARES	SEDI - SERVIÇOS DIVERSOS	H	0,0168000	20,00	0,33			
Composição Auxiliar	88264	SINAPI	ELETRICISTA COM ENCARGOS COMPLEMENTARES	SEDI - SERVIÇOS DIVERSOS	H	0,0168000	25,69	0,43			
Insumo	00002510	SINAPI	RELE FOTOELETRICO INTERNO E EXTERNO BIVOLT 1000 W, DE CONECTOR, SEM BASE	Material	UN	1,0000000	34,29	34,29			
Insumo	00021127	SINAPI	FITA ISOLANTE ADESIVA ANTICHAMA, USO ATE 750 V, EM ROLO DE 19 MM X 5 M	Material	UN	0,0210000	9,54	0,20			
						MO sem LS =>	0,26	LS =>	0,30	MO com LS =>	0,56
						Valor do BDI =>	8,29	Valor com BDI =>			43,54

9.16	Código	Banco	Descrição	Tipo	Und	Quant.	Valor Unit	Total			
Composição	COMP 015	Próprio	DPS- DISJUNTOR DE PROTEÇÃO CONTRA SURTOS, MONOPOLAR	ASTU - ASSENTAMENTO DE TUBOS E PECAS	UN	1,0000000	163,37	163,37			
Composição Auxiliar	88264	SINAPI	ELETRICISTA COM ENCARGOS COMPLEMENTARES	SEDI - SERVIÇOS DIVERSOS	H	2,0000000	25,69	51,38			
Composição Auxiliar	88316	SINAPI	SERVENTE COM ENCARGOS COMPLEMENTARES	SEDI - SERVIÇOS DIVERSOS	H	2,0000000	20,42	40,84			
Insumo	9332	ORSE	Dispositivo de proteção contra surto de tensão DPS 40KA - 440v (para-raio) un	Material	un	1,0000000	71,15	71,15			
						MO sem LS =>	31,89	LS =>	36,53	MO com LS =>	68,42
						Valor do BDI =>	38,45	Valor com BDI =>			201,82

9.17	Código	Banco	Descrição	Tipo	Und	Quant.	Valor Unit	Total
Composição	93653	SINAPI	DISJUNTOR MONOPOLAR TIPO DIN, CORRENTE NOMINAL DE 10A - FORNECIMENTO E INSTALAÇÃO. AF_10/2020	INEL - INSTALAÇÃO ELÉTRICA/ELETRIFICAÇÃO E	UN	1,0000000	13,94	13,94
Composição Auxiliar	88247	SINAPI	AUXILIAR DE ELETRICISTA COM ENCARGOS COMPLEMENTARES	SEDI - SERVIÇOS DIVERSOS	H	0,0352000	20,00	0,70
Composição Auxiliar	88264	SINAPI	ELETRICISTA COM ENCARGOS COMPLEMENTARES	SEDI - SERVIÇOS DIVERSOS	H	0,0352000	25,69	0,90

Insumo	00001570	SINAPI	TERMINAL A COMPRESSAO EM COBRE ESTANHADO PARA CABO 2,5 MM2, 1 FURO E 1 COMPRESSAO, PARA PARAFUSO DE FIXACAO M5	Material	UN	1,0000000	1,19	1,19	
Insumo	00034653	SINAPI	DISJUNTOR TIPO DIN/IEC, MONOPOLAR DE 6 ATE 32A	Material	UN	1,0000000	11,15	11,15	
				MO sem LS =>	0,55	LS =>	0,63	MO com LS =>	1,18
				Valor do BDI =>	3,28	Valor com BDI =>		17,22	

9.18	Código	Banco	Descrição	Tipo	Und	Quant.	Valor Unit	Total	
Composição	93654	SINAPI	DISJUNTOR MONOPOLAR TIPO DIN, CORRENTE NOMINAL DE 16A - FORNECIMENTO E INSTALAÇÃO. AF_10/2020	INEL - INSTALAÇÃO ELÉTRICA/ELETRIFICAÇÃO E	UN	1,0000000	14,51	14,51	
Composição Auxiliar	88247	SINAPI	AUXILIAR DE ELETRICISTA COM ENCARGOS COMPLEMENTARES	SEDI - SERVIÇOS DIVERSOS	H	0,0476000	20,00	0,95	
Composição Auxiliar	88264	SINAPI	ELETRICISTA COM ENCARGOS COMPLEMENTARES	SEDI - SERVIÇOS DIVERSOS	H	0,0476000	25,69	1,22	
Insumo	00001570	SINAPI	TERMINAL A COMPRESSAO EM COBRE ESTANHADO PARA CABO 2,5 MM2, 1 FURO E 1 COMPRESSAO, PARA PARAFUSO DE FIXACAO M5	Material	UN	1,0000000	1,19	1,19	
Insumo	00034653	SINAPI	DISJUNTOR TIPO DIN/IEC, MONOPOLAR DE 6 ATE 32A	Material	UN	1,0000000	11,15	11,15	
				MO sem LS =>	0,74	LS =>	0,85	MO com LS =>	1,59
				Valor do BDI =>	3,41	Valor com BDI =>		17,92	

9.19	Código	Banco	Descrição	Tipo	Und	Quant.	Valor Unit	Total	
Composição	97881	SINAPI	CAIXA ENTERRADA ELÉTRICA RETANGULAR, EM CONCRETO PRÉ-MOLDADO, FUNDO COM BRITA, DIMENSÕES INTERNAS: 0,3X0,3X0,3 M. AF_12/2020	INEL - INSTALAÇÃO ELÉTRICA/ELETRIFICAÇÃO E ILUMINAÇÃO EXTERNA	UN	1,0000000	116,47	116,47	
Composição Auxiliar	101619	SINAPI	PREPARO DE FUNDO DE VALA COM LARGURA MENOR QUE 1,5 M, COM CAMADA DE BRITA, LANÇAMENTO MANUAL. AF_08/2020	MOVT - MOVIMENTO DE TERRA	m³	0,0360000	257,82	9,28	
Composição Auxiliar	88309	SINAPI	PEDREIRO COM ENCARGOS COMPLEMENTARES	SEDI - SERVIÇOS DIVERSOS	H	0,0243000	25,38	0,61	
Composição Auxiliar	88316	SINAPI	SERVEnte COM ENCARGOS COMPLEMENTARES	SEDI - SERVIÇOS DIVERSOS	H	0,0191000	20,42	0,39	
Composição Auxiliar	97733	SINAPI	PEÇA RETANGULAR PRÉ-MOLDADA, VOLUME DE CONCRETO DE ATÉ 10 LITROS, TAXA DE AÇO APROXIMADA DE 30KG/M³. AF_01/2018	FUES - FUNDAÇÕES E ESTRUTURAS	m³	0,0091000	3.273,19	29,78	
Insumo	00043429	SINAPI	CAIXA DE CONCRETO ARMADO PRE-MOLDADO, SEM FUNDO, QUADRADA, DIMENSOES DE 0,30 X 0,30 X 0,30 M	Material	UN	1,0000000	76,41	76,41	
				MO sem LS =>	8,84	LS =>	10,13	MO com LS =>	18,97
				Valor do BDI =>	27,41	Valor com BDI =>		143,88	

9.20	Código	Banco	Descrição	Tipo	Und	Quant.	Valor Unit	Total
Composição	COMP 045	Próprio	TAMPA PARA CAIXA TIPO, EM FERRO FUNDIDO, DIMENSÕES INTERNAS: 0,30 X 0,30 M - FORNECIMENTO E INSTALAÇÃO.	INES - INSTALAÇÕES ESPECIAIS	UN	1,0000000	194,93	194,93
Composição Auxiliar	88309	SINAPI	PEDREIRO COM ENCARGOS COMPLEMENTARES	SEDI - SERVIÇOS DIVERSOS	H	1,0089000	25,38	25,60
Composição Auxiliar	88316	SINAPI	SERVEnte COM ENCARGOS COMPLEMENTARES	SEDI - SERVIÇOS DIVERSOS	H	0,7927000	20,42	16,18

Composição Auxiliar	88628	SINAPI	ARGAMASSA TRAÇO 1:3 (EM VOLUME DE CIMENTO E AREIA MÉDIA ÚMIDA), PREPARO MECÂNICO COM BETONEIRA 400 L. AF_08/2019	SEDI - SERVIÇOS DIVERSOS	m³	0,0044000	576,46	2,53	
Insumo	00011315	SINAPI	TAMPAO FOFO SIMPLES COM BASE, CLASSE A15 CARGA MAX 1,5 T, 300 X 300 MM (COM INSCRICAO EM RELEVO DO TIPO DE REDE)	Material	UN	1,0000000	150,62	150,62	
				MO sem LS =>	14,63	LS =>	16,76	MO com LS =>	31,39
				Valor do BDI =>	45,88	Valor com BDI =>		240,81	

9.21	Código	Banco	Descrição	Tipo	Und	Quant.	Valor Unit	Total	
Composição	100599	SINAPI	ASSENTAMENTO DE POSTE DE CONCRETO COM COMPRIMENTO NOMINAL DE 9 M, CARGA NOMINAL DE 150 DAN, ENGASTAMENTO BASE CONCRETADA COM 1 M DE CONCRETO E 0,5 M DE SOLO (NÃO INCLUI FORNECIMENTO). AF_11/2019	INEL - INSTALAÇÃO ELÉTRICA/ELETRIFICAÇÃO E ILUMINAÇÃO EXTERNA	UN	1,0000000	482,35	482,35	
Composição Auxiliar	5928	SINAPI	GUINDAUTO HIDRÁULICO, CAPACIDADE MÁXIMA DE CARGA 6200 KG, MOMENTO MÁXIMO DE CARGA 11,7 TM, ALCANCE MÁXIMO HORIZONTAL 9,70 M, INCLUSIVE CAMINHÃO TOCO PBT 16.000 KG, POTÊNCIA DE 189 CV - CHP DIURNO. AF_06/2014	CHOR - CUSTOS HORÁRIOS DE MÁQUINAS E EQUIPAMENTOS	CHP	0,0730000	257,02	18,76	
Composição Auxiliar	88247	SINAPI	AUXILIAR DE ELETRICISTA COM ENCARGOS COMPLEMENTARES	SEDI - SERVIÇOS DIVERSOS	H	0,9240000	20,00	18,48	
Composição Auxiliar	88264	SINAPI	ELETRICISTA COM ENCARGOS COMPLEMENTARES	SEDI - SERVIÇOS DIVERSOS	H	3,0030000	25,69	77,14	
Composição Auxiliar	94962	SINAPI	CONCRETO MAGRO PARA LASTRO, TRAÇO 1:4,5:4,5 (EM MASSA SECA DE CIMENTO/ AREIA MÉDIA/ BRITA 1) - PREPARO MECÂNICO COM BETONEIRA 400 L. AF_05/2021	FUES - FUNDAÇÕES E ESTRUTURAS	m³	0,1460000	398,61	58,19	
Insumo	00000863	SINAPI	CABO DE COBRE NU 35 MM2 MEIO-DURO	Material	M	9,0000000	34,42	309,78	
				MO sem LS =>	39,22	LS =>	44,92	MO com LS =>	84,14
				Valor do BDI =>	113,54	Valor com BDI =>		595,89	

9.23	Código	Banco	Descrição	Tipo	Und	Quant.	Valor Unit	Total	
Composição	101548	SINAPI	ISOLADOR, TIPO ROLDANA, PARA BAIXA TENSÃO - FORNECIMENTO E INSTALAÇÃO. AF_07/2020	INEL - INSTALAÇÃO ELÉTRICA/ELETRIFICAÇÃO E ILUMINAÇÃO EXTERNA	UN	1,0000000	7,13	7,13	
Composição Auxiliar	88247	SINAPI	AUXILIAR DE ELETRICISTA COM ENCARGOS COMPLEMENTARES	SEDI - SERVIÇOS DIVERSOS	H	0,0068771	20,00	0,13	
Composição Auxiliar	88264	SINAPI	ELETRICISTA COM ENCARGOS COMPLEMENTARES	SEDI - SERVIÇOS DIVERSOS	H	0,0619000	25,69	1,59	
Insumo	00003398	SINAPI	ISOLADOR DE PORCELANA, TIPO ROLDANA, DIMENSOES DE *72* X *72* MM, PARA USO EM BAIXA TENSÃO	Material	UN	1,0000000	5,41	5,41	
				MO sem LS =>	0,61	LS =>	0,69	MO com LS =>	1,30
				Valor do BDI =>	1,67	Valor com BDI =>		8,80	

9.24	Código	Banco	Descrição	Tipo	Und	Quant.	Valor Unit	Total
Composição	91992	SINAPI	TOMADA ALTA DE EMBUTIR (1 MÓDULO), 2P+T 10 A, INCLUINDO SUPORTE E PLACA - FORNECIMENTO E INSTALAÇÃO. AF_12/2015	INEL - INSTALAÇÃO ELÉTRICA/ELETRIFICAÇÃO E ILUMINAÇÃO EXTERNA	UN	1,0000000	42,48	42,48

Composição Auxiliar	91946	SINAPI	SUPORE PARAFUSADO COM PLACA DE ENCAIXE 4" X 2" MÉDIO (1,30 M DO PISO) PARA PONTO ELÉTRICO - FORNECIMENTO E INSTALAÇÃO. AF_03/2023	INEL - INSTALAÇÃO ELÉTRICA/ELETRIFICAÇÃO E ILUMINAÇÃO EXTERNA	UN	1,0000000	10,64	10,64
Composição Auxiliar	91990	SINAPI	TOMADA ALTA DE EMBUTIR (1 MÓDULO), 2P+T 10 A, SEM SUPORE E SEM PLACA - FORNECIMENTO E INSTALAÇÃO. AF_03/2023	INEL - INSTALAÇÃO ELÉTRICA/ELETRIFICAÇÃO E ILUMINAÇÃO EXTERNA	UN	1,0000000	31,84	31,84

MO sem LS => 10,00 LS => 11,46 MO com LS => 21,46
Valor do BDI => 9,99 Valor com BDI => 52,47

10.1	Código	Banco	Descrição	Tipo	Und	Quant.	Valor Unit	Total		
Composição	COMP 046	Próprio	REVESTIMENTO DE FACHADA EM ACM COMPOSTO E=3,00 m, PINTADO.	ASTU - ASSENTAMENTO DE TUBOS E PECAS	M²	1,0000000	162,78	162,78		
Composição Auxiliar	88315	SINAPI	SERRALHEIRO COM ENCARGOS COMPLEMENTARES	SEDI - SERVIÇOS DIVERSOS	H	0,9710000	25,18	24,44		
Composição Auxiliar	88251	SINAPI	AUXILIAR DE SERRALHEIRO COM ENCARGOS COMPLEMENTARES	SEDI - SERVIÇOS DIVERSOS	H	0,9710000	22,86	22,19		
Insumo	00000005	Próprio	ACM - ALÚMINIO COMPOSTO PINTADO, DIVERSAS CORES, E=3,00 mm	Equipamento	M²	1,0500000	80,31	84,32		
Insumo	00010498	SINAPI	MASSA PARA VIDRO	Material	KG	0,1300000	7,32	0,95		
Insumo	00034360	SINAPI	PERFIL DE ALUMINIO ANODIZADO	Material	KG	0,7800000	39,60	30,88		
					MO sem LS =>	16,27	LS =>	18,64	MO com LS =>	34,91
					Valor do BDI =>	38,31			Valor com BDI =>	201,09

10.2	Código	Banco	Descrição	Tipo	Und	Quant.	Valor Unit	Total		
Composição	COMP 053	Próprio	LETREIRO EM ACM COM 10 CM DE AVANÇO, "BEM-VINDO A DORMENTE - 0,76X12,31", "A TERRA DA OVINO CULTURA - 0,40X6,73" E "O BERÇO DO BERGANÊS - 0,20X3,40", COM ILUMINAÇÃO EM LED.	ASTU - ASSENTAMENTO DE TUBOS E PECAS	UN	1,0000000	12.500,00	12.500,00		
Insumo	00000014	Próprio	LETREIRO EM ACM COM 10 CM DE AVANÇO, "BEM-VINDO A DORMENTE - 0,76X12,31", "A TERRA DA OVINO CULTURA - 0,40X6,73" E "O BERÇO DO BERGANÊS - 0,20X3,40", COM ILUMINAÇÃO EM LED.	Equipamento	UN	1,0000000	12.500,00	12.500,00		
					MO sem LS =>	0,00	LS =>	0,00	MO com LS =>	0,00
					Valor do BDI =>	2.942,50			Valor com BDI =>	15.442,50

11.1	Código	Banco	Descrição	Tipo	Und	Quant.	Valor Unit	Total		
Composição	COMP 048	Próprio	ATERRO COM ARGILA PARA JARDIM (PAISAGISMO)	URBA - URBANIZAÇÃO	M³	1,0000000	77,45	77,45		
Composição Auxiliar	88316	SINAPI	SERVENTE COM ENCARGOS COMPLEMENTARES	SEDI - SERVIÇOS DIVERSOS	H	0,5000000	20,42	10,21		
Insumo	10303	ORSE	Aterro com argila para jardim (paisagismo). Caçamba com 8m³. m3	Material	m³	1,0000000	67,24	67,24		
					MO sem LS =>	3,39	LS =>	3,88	MO com LS =>	7,27
					Valor do BDI =>	18,23			Valor com BDI =>	95,68

11.2	Código	Banco	Descrição	Tipo	Und	Quant.	Valor Unit	Total
Composição	103946	SINAPI	PLANTIO DE GRAMA ESMERALDA OU SÃO CARLOS OU CURITIBANA, EM PLACAS. AF_05/2022	URBA - URBANIZAÇÃO	m²	1,0000000	19,57	19,57

Composição Auxiliar	88316	SINAPI	SERVENTE COM ENCARGOS COMPLEMENTARES	SEDI - SERVIÇOS DIVERSOS	H	0,1564000	20,42	3,19
Composição Auxiliar	88441	SINAPI	JARDINEIRO COM ENCARGOS COMPLEMENTARES	SEDI - SERVIÇOS DIVERSOS	H	0,0391000	22,74	0,88
Insumo	00003322	SINAPI	GRAMA ESMERALDA OU SAO CARLOS OU CURITIBANA, EM PLACAS, SEM PLANTIO	Material	m²	1,0000000	15,50	15,50
				MO sem LS =>		1,36	LS =>	1,56
				Valor do BDI =>		4,60	MO com LS =>	2,92
						Valor com BDI =>		24,17

11.3	Código	Banco	Descrição	Tipo	Und	Quant.	Valor Unit	Total
Composição	98509	SINAPI	PLANTIO DE ARBUSTO OU CERCA VIVA. AF_05/2018	URBA - URBANIZAÇÃO	UN	1,0000000	82,81	82,81
Composição Auxiliar	88316	SINAPI	SERVENTE COM ENCARGOS COMPLEMENTARES	SEDI - SERVIÇOS DIVERSOS	H	0,1018000	20,42	2,07
Composição Auxiliar	88441	SINAPI	JARDINEIRO COM ENCARGOS COMPLEMENTARES	SEDI - SERVIÇOS DIVERSOS	H	0,0255000	22,74	0,57
Insumo	00000365	SINAPI	MUDA DE ARBUSTO FOLHAGEM, SANSÃO-DO-CAMPO OU EQUIVALENTE DA REGIAO, H= *50 A 70* CM	Material	UN	1,0000000	80,17	80,17
				MO sem LS =>		0,89	LS =>	1,01
				Valor do BDI =>		19,49	MO com LS =>	1,90
						Valor com BDI =>		102,30

11.4	Código	Banco	Descrição	Tipo	Und	Quant.	Valor Unit	Total
Composição	98520	SINAPI	APLICAÇÃO DE ADUBO EM SOLO. AF_05/2018	URBA - URBANIZAÇÃO	m²	1,0000000	4,01	4,01
Composição Auxiliar	88316	SINAPI	SERVENTE COM ENCARGOS COMPLEMENTARES	SEDI - SERVIÇOS DIVERSOS	H	0,0631000	20,42	1,28
Composição Auxiliar	88441	SINAPI	JARDINEIRO COM ENCARGOS COMPLEMENTARES	SEDI - SERVIÇOS DIVERSOS	H	0,0158000	22,74	0,35
Insumo	00003123	SINAPI	FERTILIZANTE NPK - 4: 14: 8	Material	KG	0,1000000	2,65	0,26
Insumo	00038125	SINAPI	FERTILIZANTE ORGANICO COMPOSTO, CLASSE A	Material	KG	2,5000000	0,85	2,12
				MO sem LS =>		0,55	LS =>	0,62
				Valor do BDI =>		0,94	MO com LS =>	1,17
						Valor com BDI =>		4,95

12.1	Código	Banco	Descrição	Tipo	Und	Quant.	Valor Unit	Total
Composição	COMP 050	Próprio	CARGA MANUAL DE ENTULHO EM CAMINHÃO BASCULANTE 6M³	TRAN - TRANSPORTES, CARGAS E DESCARGAS	M³	1,0000000	30,25	30,25
Composição Auxiliar	5961	SINAPI	CAMINHÃO BASCULANTE 6 M3. PESO BRUTO TOTAL 16.000 KG, CARGA ÚTIL MÁXIMA 13.071 KG, DISTÂNCIA ENTRE EIXOS 4,80 M, POTÊNCIA 230 CV INCLUSIVE CAÇAMBA METÁLICA - CHI DIURNO. AF_06/2014	CHOR - CUSTOS HORÁRIOS DE MÁQUINAS E EQUIPAMENTOS	CHI	0,2500000	63,85	15,96
Composição Auxiliar	88316	SINAPI	SERVENTE COM ENCARGOS COMPLEMENTARES	SEDI - SERVIÇOS DIVERSOS	H	0,7000000	20,42	14,29
				MO sem LS =>		7,97	LS =>	9,13
				Valor do BDI =>		7,12	MO com LS =>	17,10
						Valor com BDI =>		37,37

Composições Auxiliares

	Código	Banco	Descrição	Tipo	Und	Quant.	Valor Unit	Total		
Composição	88238	SINAPI	AJUDANTE DE ARMADOR COM ENCARGOS COMPLEMENTARES	SEDI - SERVIÇOS DIVERSOS	H	1,0000000	20,43	20,43		
Composição Auxiliar	95308	SINAPI	CURSO DE CAPACITAÇÃO PARA AJUDANTE DE ARMADOR (ENCARGOS COMPLEMENTARES) - HORISTA	SEDI - SERVIÇOS DIVERSOS	H	1,0000000	0,17	0,17		
Insumo	00006114	SINAPI	AJUDANTE DE ARMADOR (HORISTA)	Mão de Obra	H	1,0000000	14,22	14,22		
Insumo	00037370	SINAPI	ALIMENTACAO - HORISTA (COLETADO CAIXA - ENCARGOS COMPLEMENTARES)	Outros	H	1,0000000	2,28	2,28		
Insumo	00037371	SINAPI	TRANSPORTE - HORISTA (COLETADO CAIXA - ENCARGOS COMPLEMENTARES)	Serviços	H	1,0000000	0,60	0,60		
Insumo	00037372	SINAPI	EXAMES - HORISTA (COLETADO CAIXA - ENCARGOS COMPLEMENTARES)	Outros	H	1,0000000	1,14	1,14		
Insumo	00037373	SINAPI	SEGURO - HORISTA (COLETADO CAIXA - ENCARGOS COMPLEMENTARES)	Taxas	H	1,0000000	0,01	0,01		
Insumo	00043465	SINAPI	FERRAMENTAS - FAMILIA PEDREIRO - HORISTA (ENCARGOS COMPLEMENTARES - COLETADO CAIXA)	Equipamento	H	1,0000000	0,84	0,84		
Insumo	00043489	SINAPI	EPI - FAMILIA PEDREIRO - HORISTA (ENCARGOS COMPLEMENTARES - COLETADO CAIXA)	Equipamento	H	1,0000000	1,17	1,17		
					MO sem LS =>	6,71	LS =>	7,68	MO com LS =>	14,39
					Valor do BDI =>	4,80		Valor com BDI =>		25,23

	Código	Banco	Descrição	Tipo	Und	Quant.	Valor Unit	Total		
Composição	88239	SINAPI	AJUDANTE DE CARPINTEIRO COM ENCARGOS COMPLEMENTARES	SEDI - SERVIÇOS DIVERSOS	H	1,0000000	20,27	20,27		
Composição Auxiliar	95309	SINAPI	CURSO DE CAPACITAÇÃO PARA AJUDANTE DE CARPINTEIRO (ENCARGOS COMPLEMENTARES) - HORISTA	SEDI - SERVIÇOS DIVERSOS	H	1,0000000	0,21	0,21		
Insumo	00006117	SINAPI	CARPINTEIRO AUXILIAR (HORISTA)	Mão de Obra	H	1,0000000	14,20	14,20		
Insumo	00037370	SINAPI	ALIMENTACAO - HORISTA (COLETADO CAIXA - ENCARGOS COMPLEMENTARES)	Outros	H	1,0000000	2,28	2,28		
Insumo	00037371	SINAPI	TRANSPORTE - HORISTA (COLETADO CAIXA - ENCARGOS COMPLEMENTARES)	Serviços	H	1,0000000	0,60	0,60		
Insumo	00037372	SINAPI	EXAMES - HORISTA (COLETADO CAIXA - ENCARGOS COMPLEMENTARES)	Outros	H	1,0000000	1,14	1,14		
Insumo	00037373	SINAPI	SEGURO - HORISTA (COLETADO CAIXA - ENCARGOS COMPLEMENTARES)	Taxas	H	1,0000000	0,01	0,01		
Insumo	00043459	SINAPI	FERRAMENTAS - FAMILIA CARPINTEIRO DE FORMAS - HORISTA (ENCARGOS COMPLEMENTARES - COLETADO CAIXA)	Equipamento	H	1,0000000	0,49	0,49		
Insumo	00043483	SINAPI	EPI - FAMILIA CARPINTEIRO DE FORMAS - HORISTA (ENCARGOS COMPLEMENTARES - COLETADO CAIXA)	Equipamento	H	1,0000000	1,34	1,34		
					MO sem LS =>	6,72	LS =>	7,69	MO com LS =>	14,41
					Valor do BDI =>	4,77		Valor com BDI =>		25,04

	Código	Banco	Descrição	Tipo	Und	Quant.	Valor Unit	Total
Composição	88240	SINAPI	AJUDANTE DE ESTRUTURA METÁLICA COM ENCARGOS COMPLEMENTARES	SEDI - SERVIÇOS DIVERSOS	H	1,0000000	22,98	22,98
Composição Auxiliar	95310	SINAPI	CURSO DE CAPACITAÇÃO PARA AJUDANTE DE ESTRUTURA METÁLICA (ENCARGOS COMPLEMENTARES) - HORISTA	SEDI - SERVIÇOS DIVERSOS	H	1,0000000	0,21	0,21

José Carlos Matos Júnior Eireli
CNPJ: 32.023.440/0001-50

Insumo	00037370	SINAPI	ALIMENTACAO - HORISTA (COLETADO CAIXA - ENCARGOS COMPLEMENTARES)	Outros	H	1,0000000	2,28	2,28
Insumo	00037371	SINAPI	TRANSPORTE - HORISTA (COLETADO CAIXA - ENCARGOS COMPLEMENTARES)	Serviços	H	1,0000000	0,60	0,60
Insumo	00037372	SINAPI	EXAMES - HORISTA (COLETADO CAIXA - ENCARGOS COMPLEMENTARES)	Outros	H	1,0000000	1,14	1,14
Insumo	00037373	SINAPI	SEGURO - HORISTA (COLETADO CAIXA - ENCARGOS COMPLEMENTARES)	Taxas	H	1,0000000	0,01	0,01
Insumo	00043464	SINAPI	FERRAMENTAS - FAMILIA OPERADOR ESCAVADEIRA - HORISTA (ENCARGOS COMPLEMENTARES - COLETADO CAIXA)	Equipamento	H	1,0000000	0,01	0,01
Insumo	00043488	SINAPI	EPI - FAMILIA OPERADOR ESCAVADEIRA - HORISTA (ENCARGOS COMPLEMENTARES - COLETADO CAIXA)	Equipamento	H	1,0000000	0,82	0,82
Insumo	00044499	SINAPI	AJUDANTE DE ESTRUTURAS METALICAS HORISTA	Mão de Obra	H	1,0000000	17,91	17,91

MO sem LS => 8,45 LS => 9,67 MO com LS => 18,12
Valor do BDI => 5,40 Valor com BDI => 28,38

	Código	Banco	Descrição	Tipo	Und	Quant.	Valor Unit	Total
Composição	88243	SINAPI	AJUDANTE ESPECIALIZADO COM ENCARGOS COMPLEMENTARES	SEDI - SERVIÇOS DIVERSOS	H	1,0000000	22,65	22,65
Composição Auxiliar	95313	SINAPI	CURSO DE CAPACITAÇÃO PARA AJUDANTE ESPECIALIZADO (ENCARGOS COMPLEMENTARES) - HORISTA	SEDI - SERVIÇOS DIVERSOS	H	1,0000000	0,20	0,20
Insumo	00000242	SINAPI	AJUDANTE ESPECIALIZADO (HORISTA)	Mão de Obra	H	1,0000000	16,58	16,58
Insumo	00037370	SINAPI	ALIMENTACAO - HORISTA (COLETADO CAIXA - ENCARGOS COMPLEMENTARES)	Outros	H	1,0000000	2,28	2,28
Insumo	00037371	SINAPI	TRANSPORTE - HORISTA (COLETADO CAIXA - ENCARGOS COMPLEMENTARES)	Serviços	H	1,0000000	0,60	0,60
Insumo	00037372	SINAPI	EXAMES - HORISTA (COLETADO CAIXA - ENCARGOS COMPLEMENTARES)	Outros	H	1,0000000	1,14	1,14
Insumo	00037373	SINAPI	SEGURO - HORISTA (COLETADO CAIXA - ENCARGOS COMPLEMENTARES)	Taxas	H	1,0000000	0,01	0,01
Insumo	00043467	SINAPI	FERRAMENTAS - FAMILIA SERVENTE - HORISTA (ENCARGOS COMPLEMENTARES - COLETADO CAIXA)	Equipamento	H	1,0000000	0,59	0,59
Insumo	00043491	SINAPI	EPI - FAMILIA SERVENTE - HORISTA (ENCARGOS COMPLEMENTARES - COLETADO CAIXA)	Equipamento	H	1,0000000	1,25	1,25

MO sem LS => 7,82 LS => 8,96 MO com LS => 16,78
Valor do BDI => 5,33 Valor com BDI => 27,98

	Código	Banco	Descrição	Tipo	Und	Quant.	Valor Unit	Total
Composição	87367	SINAPI	ARGAMASSA TRAÇO 1:1:6 (EM VOLUME DE CIMENTO, CAL E AREIA MÉDIA ÚMIDA) PARA EMBOÇO/MASSA ÚNICA/ASSENTAMENTO DE ALVENARIA DE VEDAÇÃO, PREPARO MANUAL. AF_08/2019	SEDI - SERVIÇOS DIVERSOS	m³	1,0000000	738,03	738,03
Composição Auxiliar	88316	SINAPI	SERVENTE COM ENCARGOS COMPLEMENTARES	SEDI - SERVIÇOS DIVERSOS	H	11,2300000	20,42	229,31
Insumo	00000370	SINAPI	AREIA MEDIA - POSTO JAZIDA/FORNECEDOR (RETIRADO NA JAZIDA, SEM TRANSPORTE)	Material	m³	1,1600000	130,00	150,80

José Carlos Matos Júnior Eireli
CNPJ: 32.023.440/0001-50

Insumo	00001106	SINAPI	CAL HIDRATADA CH-I PARA ARGAMASSAS	Material	KG	116,4000000	1,50	174,60	
Insumo	00001379	SINAPI	CIMENTO PORTLAND COMPOSTO CP II-32	Material	KG	261,8900000	0,70	183,32	
				MO sem LS =>	76,15	LS =>	87,24	MO com LS =>	163,39
				Valor do BDI =>	173,73			Valor com BDI =>	911,76

	Código	Banco	Descrição	Tipo	Und	Quant.	Valor Unit	Total	
Composição	87369	SINAPI	ARGAMASSA TRAÇO 1:2:8 (EM VOLUME DE CIMENTO, CAL E AREIA MÉDIA ÚMIDA) PARA EMBOÇO/MASSA ÚNICA/ASSENTAMENTO DE ALVENARIA DE VEDAÇÃO, PREPARO MANUAL. AF_08/2019	SEDI - SERVIÇOS DIVERSOS	m³	1,0000000	766,31	766,31	
Composição Auxiliar	88316	SINAPI	SERVEENTE COM ENCARGOS COMPLEMENTARES	SEDI - SERVIÇOS DIVERSOS	H	11,1000000	20,42	226,66	
Insumo	00000370	SINAPI	AREIA MEDIA - POSTO JAZIDA/FORNECEDOR (RETIRADO NA JAZIDA, SEM TRANSPORTE)	Material	m³	1,1400000	130,00	148,20	
Insumo	00001106	SINAPI	CAL HIDRATADA CH-I PARA ARGAMASSAS	Material	KG	171,1300000	1,50	256,69	
Insumo	00001379	SINAPI	CIMENTO PORTLAND COMPOSTO CP II-32	Material	KG	192,5200000	0,70	134,76	
				MO sem LS =>	75,27	LS =>	86,23	MO com LS =>	161,50
				Valor do BDI =>	180,38			Valor com BDI =>	946,69

	Código	Banco	Descrição	Tipo	Und	Quant.	Valor Unit	Total	
Composição	87292	SINAPI	ARGAMASSA TRAÇO 1:2:8 (EM VOLUME DE CIMENTO, CAL E AREIA MÉDIA ÚMIDA) PARA EMBOÇO/MASSA ÚNICA/ASSENTAMENTO DE ALVENARIA DE VEDAÇÃO, PREPARO MECÂNICO COM BETONEIRA 400 L. AF_08/2019	SEDI - SERVIÇOS DIVERSOS	m³	1,0000000	679,02	679,02	
Composição Auxiliar	88377	SINAPI	OPERADOR DE BETONEIRA ESTACIONÁRIA/MISTURADOR COM ENCARGOS COMPLEMENTARES	SEDI - SERVIÇOS DIVERSOS	H	4,5000000	28,14	126,63	
Composição Auxiliar	88830	SINAPI	BETONEIRA CAPACIDADE NOMINAL DE 400 L, CAPACIDADE DE MISTURA 280 L, MOTOR ELÉTRICO TRIFÁSICO POTÊNCIA DE 2 CV, SEM CARREGADOR - CHP DIURNO. AF_05/2023	CHOR - CUSTOS HORÁRIOS DE MÁQUINAS E EQUIPAMENTOS	CHP	1,0500000	1,94	2,03	
Composição Auxiliar	88831	SINAPI	BETONEIRA CAPACIDADE NOMINAL DE 400 L, CAPACIDADE DE MISTURA 280 L, MOTOR ELÉTRICO TRIFÁSICO POTÊNCIA DE 2 CV, SEM CARREGADOR - CHI DIURNO. AF_05/2023	CHOR - CUSTOS HORÁRIOS DE MÁQUINAS E EQUIPAMENTOS	CHI	3,4500000	0,38	1,31	
Insumo	00000370	SINAPI	AREIA MEDIA - POSTO JAZIDA/FORNECEDOR (RETIRADO NA JAZIDA, SEM TRANSPORTE)	Material	m³	1,1600000	130,00	150,80	
Insumo	00001106	SINAPI	CAL HIDRATADA CH-I PARA ARGAMASSAS	Material	KG	174,1000000	1,50	261,15	
Insumo	00001379	SINAPI	CIMENTO PORTLAND COMPOSTO CP II-32	Material	KG	195,8600000	0,70	137,10	
				MO sem LS =>	48,83	LS =>	55,93	MO com LS =>	104,76
				Valor do BDI =>	159,84			Valor com BDI =>	838,86

	Código	Banco	Descrição	Tipo	Und	Quant.	Valor Unit	Total
--	--------	-------	-----------	------	-----	--------	------------	-------

Composição	87377	SINAPI	ARGAMASSA TRAÇO 1:3 (EM VOLUME DE CIMENTO E AREIA GROSSA ÚMIDA) PARA CHAPISCO CONVENCIONAL, PREPARO MANUAL. AF_08/2019	SEDI - SERVIÇOS DIVERSOS	m³	1,0000000	644,64	644,64
Composição Auxiliar	88316	SINAPI	SERVENTE COM ENCARGOS COMPLEMENTARES	SEDI - SERVIÇOS DIVERSOS	H	11,0200000	20,42	225,02
Insumo	00000367	SINAPI	AREIA GROSSA - POSTO JAZIDA/FORNECEDOR (RETIRADO NA JAZIDA, SEM TRANSPORTE)	Material	m³	0,9400000	131,69	123,78
Insumo	00001379	SINAPI	CIMENTO PORTLAND COMPOSTO CP II-32	Material	KG	422,6300000	0,70	295,84

MO sem LS => 74,73 LS => 85,61 MO com LS => 160,34
Valor do BDI => 151,74 Valor com BDI => 796,38

	Código	Banco	Descrição	Tipo	Und	Quant.	Valor Unit	Total
Composição	87313	SINAPI	ARGAMASSA TRAÇO 1:3 (EM VOLUME DE CIMENTO E AREIA GROSSA ÚMIDA) PARA CHAPISCO CONVENCIONAL, PREPARO MECÂNICO COM BETONEIRA 400 L. AF_08/2019	SEDI - SERVIÇOS DIVERSOS	m³	1,0000000	548,40	548,40
Composição Auxiliar	88377	SINAPI	OPERADOR DE BETONEIRA ESTACIONÁRIA/MISTURADOR COM ENCARGOS COMPLEMENTARES	SEDI - SERVIÇOS DIVERSOS	H	4,3200000	28,14	121,56
Composição Auxiliar	88830	SINAPI	BETONEIRA CAPACIDADE NOMINAL DE 400 L, CAPACIDADE DE MISTURA 280 L, MOTOR ELÉTRICO TRIFÁSICO POTÊNCIA DE 2 CV, SEM CARREGADOR - CHP DIURNO. AF_05/2023	CHOR - CUSTOS HORÁRIOS DE MÁQUINAS E EQUIPAMENTOS	CHP	1,0100000	1,94	1,95
Composição Auxiliar	88831	SINAPI	BETONEIRA CAPACIDADE NOMINAL DE 400 L, CAPACIDADE DE MISTURA 280 L, MOTOR ELÉTRICO TRIFÁSICO POTÊNCIA DE 2 CV, SEM CARREGADOR - CHI DIURNO. AF_05/2023	CHOR - CUSTOS HORÁRIOS DE MÁQUINAS E EQUIPAMENTOS	CHI	3,3100000	0,38	1,25
Insumo	00000367	SINAPI	AREIA GROSSA - POSTO JAZIDA/FORNECEDOR (RETIRADO NA JAZIDA, SEM TRANSPORTE)	Material	m³	0,9500000	131,69	125,10
Insumo	00001379	SINAPI	CIMENTO PORTLAND COMPOSTO CP II-32	Material	KG	426,4900000	0,70	298,54

MO sem LS => 46,87 LS => 53,69 MO com LS => 100,56
Valor do BDI => 129,09 Valor com BDI => 677,49

	Código	Banco	Descrição	Tipo	Und	Quant.	Valor Unit	Total
Composição	88629	SINAPI	ARGAMASSA TRAÇO 1:3 (EM VOLUME DE CIMENTO E AREIA MÉDIA ÚMIDA), PREPARO MANUAL. AF_08/2019	SEDI - SERVIÇOS DIVERSOS	m³	1,0000000	652,16	652,16
Composição Auxiliar	88316	SINAPI	SERVENTE COM ENCARGOS COMPLEMENTARES	SEDI - SERVIÇOS DIVERSOS	H	8,5700000	20,42	174,99
Insumo	00000370	SINAPI	AREIA MEDIA - POSTO JAZIDA/FORNECEDOR (RETIRADO NA JAZIDA, SEM TRANSPORTE)	Material	m³	1,0700000	130,00	139,10
Insumo	00001379	SINAPI	CIMENTO PORTLAND COMPOSTO CP II-32	Material	KG	482,9600000	0,70	338,07

MO sem LS => 58,12 LS => 66,57 MO com LS => 124,69
Valor do BDI => 153,51 Valor com BDI => 805,67

	Código	Banco	Descrição	Tipo	Und	Quant.	Valor Unit	Total
Composição	88628	SINAPI	ARGAMASSA TRAÇO 1:3 (EM VOLUME DE CIMENTO E AREIA MÉDIA ÚMIDA), PREPARO MECÂNICO COM BETONEIRA 400 L. AF_08/2019	SEDI - SERVIÇOS DIVERSOS	m³	1,0000000	576,46	576,46

Composição Auxiliar	88377	SINAPI	OPERADOR DE BETONEIRA ESTACIONÁRIA/MISTURADOR COM ENCARGOS COMPLEMENTARES	SEDI - SERVIÇOS DIVERSOS	H	3,4200000	28,14	96,23
Composição Auxiliar	88830	SINAPI	BETONEIRA CAPACIDADE NOMINAL DE 400 L, CAPACIDADE DE MISTURA 280 L, MOTOR ELÉTRICO TRIFÁSICO POTÊNCIA DE 2 CV, SEM CARREGADOR - CHP DIURNO. AF_05/2023	CHOR - CUSTOS HORÁRIOS DE MÁQUINAS E EQUIPAMENTOS	CHP	0,8000000	1,94	1,55
Composição Auxiliar	88831	SINAPI	BETONEIRA CAPACIDADE NOMINAL DE 400 L, CAPACIDADE DE MISTURA 280 L, MOTOR ELÉTRICO TRIFÁSICO POTÊNCIA DE 2 CV, SEM CARREGADOR - CHI DIURNO. AF_05/2023	CHOR - CUSTOS HORÁRIOS DE MÁQUINAS E EQUIPAMENTOS	CHI	2,6200000	0,38	0,99
Insumo	00000370	SINAPI	AREIA MEDIA - POSTO JAZIDA/FORNECEDOR (RETIRADO NA JAZIDA, SEM TRANSPORTE)	Material	m³	1,0700000	130,00	139,10
Insumo	00001379	SINAPI	CIMENTO PORTLAND COMPOSTO CP II-32	Material	KG	483,7000000	0,70	338,59

MO sem LS => 37,11 LS => 42,50 MO com LS => 79,61
Valor do BDI => 135,69 Valor com BDI => 712,15

	Código	Banco	Descrição	Tipo	Und	Quant.	Valor Unit	Total
Composição	88245	SINAPI	ARMADOR COM ENCARGOS COMPLEMENTARES	SEDI - SERVIÇOS DIVERSOS	H	1,0000000	25,18	25,18
Composição Auxiliar	95314	SINAPI	CURSO DE CAPACITAÇÃO PARA ARMADOR (ENCARGOS COMPLEMENTARES) - HORISTA	SEDI - SERVIÇOS DIVERSOS	H	1,0000000	0,22	0,22
Insumo	00000378	SINAPI	ARMADOR (HORISTA)	Mão de Obra	H	1,0000000	18,92	18,92
Insumo	00037370	SINAPI	ALIMENTACAO - HORISTA (COLETADO CAIXA - ENCARGOS COMPLEMENTARES)	Outros	H	1,0000000	2,28	2,28
Insumo	00037371	SINAPI	TRANSPORTE - HORISTA (COLETADO CAIXA - ENCARGOS COMPLEMENTARES)	Serviços	H	1,0000000	0,60	0,60
Insumo	00037372	SINAPI	EXAMES - HORISTA (COLETADO CAIXA - ENCARGOS COMPLEMENTARES)	Outros	H	1,0000000	1,14	1,14
Insumo	00037373	SINAPI	SEGURO - HORISTA (COLETADO CAIXA - ENCARGOS COMPLEMENTARES)	Taxas	H	1,0000000	0,01	0,01
Insumo	00043465	SINAPI	FERRAMENTAS - FAMILIA PEDREIRO - HORISTA (ENCARGOS COMPLEMENTARES - COLETADO CAIXA)	Equipamento	H	1,0000000	0,84	0,84
Insumo	00043489	SINAPI	EPI - FAMILIA PEDREIRO - HORISTA (ENCARGOS COMPLEMENTARES - COLETADO CAIXA)	Equipamento	H	1,0000000	1,17	1,17

MO sem LS => 8,92 LS => 10,22 MO com LS => 19,14
Valor do BDI => 5,92 Valor com BDI => 31,10

	Código	Banco	Descrição	Tipo	Und	Quant.	Valor Unit	Total
Composição	92767	SINAPI	ARMAÇÃO DE LAJE DE ESTRUTURA CONVENCIONAL DE CONCRETO ARMADO UTILIZANDO AÇO CA-60 DE 4,2 MM - MONTAGEM. AF_06/2022	FUES - FUNDAÇÕES E ESTRUTURAS	KG	1,0000000	16,98	16,98
Composição Auxiliar	88238	SINAPI	AJUDANTE DE ARMADOR COM ENCARGOS COMPLEMENTARES	SEDI - SERVIÇOS DIVERSOS	H	0,0172000	20,43	0,35
Composição Auxiliar	88245	SINAPI	ARMADOR COM ENCARGOS COMPLEMENTARES	SEDI - SERVIÇOS DIVERSOS	H	0,1055000	25,18	2,65
Composição Auxiliar	92799	SINAPI	CORTE E DOBRA DE AÇO CA-60, DIÂMETRO DE 4,2 MM. AF_06/2022	FUES - FUNDAÇÕES E ESTRUTURAS	KG	1,0000000	12,84	12,84

José Carlos Matos Júnior Eireli
CNPJ: 32.023.440/0001-50

Insumo	00039017	SINAPI	ESPAÇADOR / DISTANCIADOR CIRCULAR COM ENTRADA LATERAL, EM PLASTICO, PARA VERGALHAO *4,2 A 12,5* MM, COBRIMENTO 20 MM	Material	UN	2,8160000	0,18	0,50		
Insumo	00043132	SINAPI	ARAME RECOZIDO 16 BWG, D = 1,65 MM (0,016 KG/M) OU 18 BWG, D = 1,25 MM (0,01 KG/M)	Material	KG	0,0250000	25,98	0,64		
				MO sem LS =>		1,98	LS =>	2,26	MO com LS =>	4,24
				Valor do BDI =>		3,99		Valor com BDI =>		20,97

	Código	Banco	Descrição	Tipo	Und	Quant.	Valor Unit	Total		
Composição	88247	SINAPI	AUXILIAR DE ELETRICISTA COM ENCARGOS COMPLEMENTARES	SEDI - SERVIÇOS DIVERSOS	H	1,0000000	20,00	20,00		
Composição Auxiliar	95316	SINAPI	CURSO DE CAPACITAÇÃO PARA AUXILIAR DE ELETRICISTA (ENCARGOS COMPLEMENTARES) - HORISTA	SEDI - SERVIÇOS DIVERSOS	H	1,0000000	0,52	0,52		
Insumo	00000247	SINAPI	AJUDANTE DE ELETRICISTA (HORISTA)	Mão de Obra	H	1,0000000	13,45	13,45		
Insumo	00037370	SINAPI	ALIMENTACAO - HORISTA (COLETADO CAIXA - ENCARGOS COMPLEMENTARES)	Outros	H	1,0000000	2,28	2,28		
Insumo	00037371	SINAPI	TRANSPORTE - HORISTA (COLETADO CAIXA - ENCARGOS COMPLEMENTARES)	Serviços	H	1,0000000	0,60	0,60		
Insumo	00037372	SINAPI	EXAMES - HORISTA (COLETADO CAIXA - ENCARGOS COMPLEMENTARES)	Outros	H	1,0000000	1,14	1,14		
Insumo	00037373	SINAPI	SEGURO - HORISTA (COLETADO CAIXA - ENCARGOS COMPLEMENTARES)	Taxas	H	1,0000000	0,01	0,01		
Insumo	00043460	SINAPI	FERRAMENTAS - FAMILIA ELETRICISTA - HORISTA (ENCARGOS COMPLEMENTARES - COLETADO CAIXA)	Equipamento	H	1,0000000	0,86	0,86		
Insumo	00043484	SINAPI	EPI - FAMILIA ELETRICISTA - HORISTA (ENCARGOS COMPLEMENTARES - COLETADO CAIXA)	Equipamento	H	1,0000000	1,14	1,14		
				MO sem LS =>		6,51	LS =>	7,46	MO com LS =>	13,97
				Valor do BDI =>		4,70		Valor com BDI =>		24,70

	Código	Banco	Descrição	Tipo	Und	Quant.	Valor Unit	Total
Composição	88251	SINAPI	AUXILIAR DE SERRALHEIRO COM ENCARGOS COMPLEMENTARES	SEDI - SERVIÇOS DIVERSOS	H	1,0000000	22,86	22,86
Composição Auxiliar	95320	SINAPI	CURSO DE CAPACITAÇÃO PARA AUXILIAR DE SERRALHEIRO (ENCARGOS COMPLEMENTARES) - HORISTA	SEDI - SERVIÇOS DIVERSOS	H	1,0000000	0,20	0,20
Insumo	00000252	SINAPI	AJUDANTE DE SERRALHEIRO (HORISTA)	Mão de Obra	H	1,0000000	16,62	16,62
Insumo	00037370	SINAPI	ALIMENTACAO - HORISTA (COLETADO CAIXA - ENCARGOS COMPLEMENTARES)	Outros	H	1,0000000	2,28	2,28
Insumo	00037371	SINAPI	TRANSPORTE - HORISTA (COLETADO CAIXA - ENCARGOS COMPLEMENTARES)	Serviços	H	1,0000000	0,60	0,60
Insumo	00037372	SINAPI	EXAMES - HORISTA (COLETADO CAIXA - ENCARGOS COMPLEMENTARES)	Outros	H	1,0000000	1,14	1,14
Insumo	00037373	SINAPI	SEGURO - HORISTA (COLETADO CAIXA - ENCARGOS COMPLEMENTARES)	Taxas	H	1,0000000	0,01	0,01
Insumo	00043465	SINAPI	FERRAMENTAS - FAMILIA PEDREIRO - HORISTA (ENCARGOS COMPLEMENTARES - COLETADO CAIXA)	Equipamento	H	1,0000000	0,84	0,84
Insumo	00043489	SINAPI	EPI - FAMILIA PEDREIRO - HORISTA (ENCARGOS COMPLEMENTARES - COLETADO CAIXA)	Equipamento	H	1,0000000	1,17	1,17

José Carlos Matos Júnior Eireli
CNPJ: 32.023.440/0001-50

MO sem LS => 7,84 LS => 8,98 MO com LS => 16,82
Valor do BDI => 5,38 Valor com BDI => 28,24

	Código	Banco	Descrição	Tipo	Und	Quant.	Valor Unit	Total
Composição	88256	SINAPI	AZULEJISTA OU LADRILHISTA COM ENCARGOS COMPLEMENTARES	SEDI - SERVIÇOS DIVERSOS	H	1,0000000	25,25	25,25
Composição Auxiliar	95324	SINAPI	CURSO DE CAPACITAÇÃO PARA AZULEJISTA OU LADRILHISTA (ENCARGOS COMPLEMENTARES) - HORISTA	SEDI - SERVIÇOS DIVERSOS	H	1,0000000	0,29	0,29
Insumo	00004760	SINAPI	AZULEJISTA OU LADRILHEIRO (HORISTA)	Mão de Obra	H	1,0000000	18,92	18,92
Insumo	00037370	SINAPI	ALIMENTACAO - HORISTA (COLETADO CAIXA - ENCARGOS COMPLEMENTARES)	Outros	H	1,0000000	2,28	2,28
Insumo	00037371	SINAPI	TRANSPORTE - HORISTA (COLETADO CAIXA - ENCARGOS COMPLEMENTARES)	Serviços	H	1,0000000	0,60	0,60
Insumo	00037372	SINAPI	EXAMES - HORISTA (COLETADO CAIXA - ENCARGOS COMPLEMENTARES)	Outros	H	1,0000000	1,14	1,14
Insumo	00037373	SINAPI	SEGURO - HORISTA (COLETADO CAIXA - ENCARGOS COMPLEMENTARES)	Taxas	H	1,0000000	0,01	0,01
Insumo	00043465	SINAPI	FERRAMENTAS - FAMILIA PEDREIRO - HORISTA (ENCARGOS COMPLEMENTARES - COLETADO CAIXA)	Equipamento	H	1,0000000	0,84	0,84
Insumo	00043489	SINAPI	EPI - FAMILIA PEDREIRO - HORISTA (ENCARGOS COMPLEMENTARES - COLETADO CAIXA)	Equipamento	H	1,0000000	1,17	1,17

MO sem LS => 8,95 LS => 10,26 MO com LS => 19,21
Valor do BDI => 5,94 Valor com BDI => 31,19

	Código	Banco	Descrição	Tipo	Und	Quant.	Valor Unit	Total
Composição	88831	SINAPI	BETONEIRA CAPACIDADE NOMINAL DE 400 L, CAPACIDADE DE MISTURA 280 L, MOTOR ELÉTRICO TRIFÁSICO POTÊNCIA DE 2 CV, SEM CARREGADOR - CHI DIURNO. AF_05/2023	CHOR - CUSTOS HORÁRIOS DE MÁQUINAS E EQUIPAMENTOS	CHI	1,0000000	0,38	0,38
Composição Auxiliar	88826	SINAPI	BETONEIRA CAPACIDADE NOMINAL DE 400 L, CAPACIDADE DE MISTURA 280 L, MOTOR ELÉTRICO TRIFÁSICO POTÊNCIA DE 2 CV, SEM CARREGADOR - DEPRECIÇÃO. AF_05/2023	CHOR - CUSTOS HORÁRIOS DE MÁQUINAS E EQUIPAMENTOS	H	1,0000000	0,33	0,33
Composição Auxiliar	88827	SINAPI	BETONEIRA CAPACIDADE NOMINAL DE 400 L, CAPACIDADE DE MISTURA 280 L, MOTOR ELÉTRICO TRIFÁSICO POTÊNCIA DE 2 CV, SEM CARREGADOR - JUROS. AF_05/2023	CHOR - CUSTOS HORÁRIOS DE MÁQUINAS E EQUIPAMENTOS	H	1,0000000	0,05	0,05

MO sem LS => 0,00 LS => 0,00 MO com LS => 0,00
Valor do BDI => 0,08 Valor com BDI => 0,46

	Código	Banco	Descrição	Tipo	Und	Quant.	Valor Unit	Total
Composição	88830	SINAPI	BETONEIRA CAPACIDADE NOMINAL DE 400 L, CAPACIDADE DE MISTURA 280 L, MOTOR ELÉTRICO TRIFÁSICO POTÊNCIA DE 2 CV, SEM CARREGADOR - CHP DIURNO. AF_05/2023	CHOR - CUSTOS HORÁRIOS DE MÁQUINAS E EQUIPAMENTOS	CHP	1,0000000	1,94	1,94
Composição Auxiliar	88826	SINAPI	BETONEIRA CAPACIDADE NOMINAL DE 400 L, CAPACIDADE DE MISTURA 280 L, MOTOR ELÉTRICO TRIFÁSICO POTÊNCIA DE 2 CV, SEM CARREGADOR - DEPRECIÇÃO. AF_05/2023	CHOR - CUSTOS HORÁRIOS DE MÁQUINAS E EQUIPAMENTOS	H	1,0000000	0,33	0,33

Composição Auxiliar	88827	SINAPI	BETONEIRA CAPACIDADE NOMINAL DE 400 L, CAPACIDADE DE MISTURA 280 L, MOTOR ELÉTRICO TRIFÁSICO POTÊNCIA DE 2 CV, SEM CARREGADOR - JUROS. AF_05/2023	CHOR - CUSTOS HORÁRIOS DE MÁQUINAS E EQUIPAMENTOS	H	1,0000000	0,05	0,05
Composição Auxiliar	88828	SINAPI	BETONEIRA CAPACIDADE NOMINAL DE 400 L, CAPACIDADE DE MISTURA 280 L, MOTOR ELÉTRICO TRIFÁSICO POTÊNCIA DE 2 CV, SEM CARREGADOR - MANUTENÇÃO. AF_05/2023	CHOR - CUSTOS HORÁRIOS DE MÁQUINAS E EQUIPAMENTOS	H	1,0000000	0,39	0,39
Composição Auxiliar	88829	SINAPI	BETONEIRA CAPACIDADE NOMINAL DE 400 L, CAPACIDADE DE MISTURA 280 L, MOTOR ELÉTRICO TRIFÁSICO POTÊNCIA DE 2 CV, SEM CARREGADOR - MATERIAIS NA OPERAÇÃO. AF_05/2023	CHOR - CUSTOS HORÁRIOS DE MÁQUINAS E EQUIPAMENTOS	H	1,0000000	1,17	1,17

MO sem LS => 0,00 LS => 0,00 MO com LS => 0,00
Valor do BDI => 0,45 Valor com BDI => 2,39

	Código	Banco	Descrição	Tipo	Und	Quant.	Valor Unit	Total
Composição	88826	SINAPI	BETONEIRA CAPACIDADE NOMINAL DE 400 L, CAPACIDADE DE MISTURA 280 L, MOTOR ELÉTRICO TRIFÁSICO POTÊNCIA DE 2 CV, SEM CARREGADOR - DEPRECIÇÃO. AF_05/2023	CHOR - CUSTOS HORÁRIOS DE MÁQUINAS E EQUIPAMENTOS	H	1,0000000	0,33	0,33
Insumo	00010535	SINAPI	BETONEIRA CAPACIDADE NOMINAL 400 L, CAPACIDADE DE MISTURA 280 L, MOTOR ELETRICO TRIFASICO 220/380 V POTENCIA 2 CV, SEM CARREGADOR	Equipamento	UN	0,0000600	5.629,90	0,33

MO sem LS => 0,00 LS => 0,00 MO com LS => 0,00
Valor do BDI => 0,07 Valor com BDI => 0,40

	Código	Banco	Descrição	Tipo	Und	Quant.	Valor Unit	Total
Composição	88827	SINAPI	BETONEIRA CAPACIDADE NOMINAL DE 400 L, CAPACIDADE DE MISTURA 280 L, MOTOR ELÉTRICO TRIFÁSICO POTÊNCIA DE 2 CV, SEM CARREGADOR - JUROS. AF_05/2023	CHOR - CUSTOS HORÁRIOS DE MÁQUINAS E EQUIPAMENTOS	H	1,0000000	0,05	0,05
Insumo	00010535	SINAPI	BETONEIRA CAPACIDADE NOMINAL 400 L, CAPACIDADE DE MISTURA 280 L, MOTOR ELETRICO TRIFASICO 220/380 V POTENCIA 2 CV, SEM CARREGADOR	Equipamento	UN	0,0000100	5.629,90	0,05

MO sem LS => 0,00 LS => 0,00 MO com LS => 0,00
Valor do BDI => 0,01 Valor com BDI => 0,06

	Código	Banco	Descrição	Tipo	Und	Quant.	Valor Unit	Total
Composição	88828	SINAPI	BETONEIRA CAPACIDADE NOMINAL DE 400 L, CAPACIDADE DE MISTURA 280 L, MOTOR ELÉTRICO TRIFÁSICO POTÊNCIA DE 2 CV, SEM CARREGADOR - MANUTENÇÃO. AF_05/2023	CHOR - CUSTOS HORÁRIOS DE MÁQUINAS E EQUIPAMENTOS	H	1,0000000	0,39	0,39
Insumo	00010535	SINAPI	BETONEIRA CAPACIDADE NOMINAL 400 L, CAPACIDADE DE MISTURA 280 L, MOTOR ELETRICO TRIFASICO 220/380 V POTENCIA 2 CV, SEM CARREGADOR	Equipamento	UN	0,0000700	5.629,90	0,39

MO sem LS => 0,00 LS => 0,00 MO com LS => 0,00
Valor do BDI => 0,09 Valor com BDI => 0,48

	Código	Banco	Descrição	Tipo	Und	Quant.	Valor Unit	Total
--	--------	-------	-----------	------	-----	--------	------------	-------

Composição	88829	SINAPI	BETONEIRA CAPACIDADE NOMINAL DE 400 L, CAPACIDADE DE MISTURA 280 L, MOTOR ELÉTRICO TRIFÁSICO POTÊNCIA DE 2 CV, SEM CARREGADOR - MATERIAIS NA OPERAÇÃO. AF_05/2023	CHOR - CUSTOS HORÁRIOS DE MÁQUINAS E EQUIPAMENTOS	H	1,0000000	1,17	1,17
Insumo	00002705	SINAPI	ENERGIA ELETRICA ATE 2000 KWH INDUSTRIAL, SEM DEMANDA	Material	KWH	1,2512000	0,94	1,17

MO sem LS => 0,00 LS => 0,00 MO com LS => 0,00
Valor do BDI => 0,27 Valor com BDI => 1,44

	Código	Banco	Descrição	Tipo	Und	Quant.	Valor Unit	Total
Composição	89226	SINAPI	BETONEIRA CAPACIDADE NOMINAL DE 600 L, CAPACIDADE DE MISTURA 360 L, MOTOR ELÉTRICO TRIFÁSICO POTÊNCIA DE 4 CV, SEM CARREGADOR - CHI DIURNO. AF_05/2023	CHOR - CUSTOS HORÁRIOS DE MÁQUINAS E EQUIPAMENTOS	CHI	1,0000000	1,59	1,59
Composição Auxiliar	89221	SINAPI	BETONEIRA CAPACIDADE NOMINAL DE 600 L, CAPACIDADE DE MISTURA 360 L, MOTOR ELÉTRICO TRIFÁSICO POTÊNCIA DE 4 CV, SEM CARREGADOR - DEPRECIAÇÃO. AF_05/2023	CHOR - CUSTOS HORÁRIOS DE MÁQUINAS E EQUIPAMENTOS	H	1,0000000	1,37	1,37
Composição Auxiliar	89222	SINAPI	BETONEIRA CAPACIDADE NOMINAL DE 600 L, CAPACIDADE DE MISTURA 360 L, MOTOR ELÉTRICO TRIFÁSICO POTÊNCIA DE 4 CV, SEM CARREGADOR - JUROS. AF_05/2023	CHOR - CUSTOS HORÁRIOS DE MÁQUINAS E EQUIPAMENTOS	H	1,0000000	0,22	0,22

MO sem LS => 0,00 LS => 0,00 MO com LS => 0,00
Valor do BDI => 0,37 Valor com BDI => 1,96

	Código	Banco	Descrição	Tipo	Und	Quant.	Valor Unit	Total
Composição	89225	SINAPI	BETONEIRA CAPACIDADE NOMINAL DE 600 L, CAPACIDADE DE MISTURA 360 L, MOTOR ELÉTRICO TRIFÁSICO POTÊNCIA DE 4 CV, SEM CARREGADOR - CHP DIURNO. AF_05/2023	CHOR - CUSTOS HORÁRIOS DE MÁQUINAS E EQUIPAMENTOS	CHP	1,0000000	5,54	5,54
Composição Auxiliar	89221	SINAPI	BETONEIRA CAPACIDADE NOMINAL DE 600 L, CAPACIDADE DE MISTURA 360 L, MOTOR ELÉTRICO TRIFÁSICO POTÊNCIA DE 4 CV, SEM CARREGADOR - DEPRECIAÇÃO. AF_05/2023	CHOR - CUSTOS HORÁRIOS DE MÁQUINAS E EQUIPAMENTOS	H	1,0000000	1,37	1,37
Composição Auxiliar	89222	SINAPI	BETONEIRA CAPACIDADE NOMINAL DE 600 L, CAPACIDADE DE MISTURA 360 L, MOTOR ELÉTRICO TRIFÁSICO POTÊNCIA DE 4 CV, SEM CARREGADOR - JUROS. AF_05/2023	CHOR - CUSTOS HORÁRIOS DE MÁQUINAS E EQUIPAMENTOS	H	1,0000000	0,22	0,22
Composição Auxiliar	89223	SINAPI	BETONEIRA CAPACIDADE NOMINAL DE 600 L, CAPACIDADE DE MISTURA 360 L, MOTOR ELÉTRICO TRIFÁSICO POTÊNCIA DE 4 CV, SEM CARREGADOR - MANUTENÇÃO. AF_05/2023	CHOR - CUSTOS HORÁRIOS DE MÁQUINAS E EQUIPAMENTOS	H	1,0000000	1,60	1,60
Composição Auxiliar	89224	SINAPI	BETONEIRA CAPACIDADE NOMINAL DE 600 L, CAPACIDADE DE MISTURA 360 L, MOTOR ELÉTRICO TRIFÁSICO POTÊNCIA DE 4 CV, SEM CARREGADOR - MATERIAIS NA OPERAÇÃO. AF_05/2023	CHOR - CUSTOS HORÁRIOS DE MÁQUINAS E EQUIPAMENTOS	H	1,0000000	2,35	2,35

MO sem LS => 0,00 LS => 0,00 MO com LS => 0,00
Valor do BDI => 1,30 Valor com BDI => 6,84

	Código	Banco	Descrição	Tipo	Und	Quant.	Valor Unit	Total
--	--------	-------	-----------	------	-----	--------	------------	-------

Composição	89221	SINAPI	BETONEIRA CAPACIDADE NOMINAL DE 600 L, CAPACIDADE DE MISTURA 360 L, MOTOR ELÉTRICO TRIFÁSICO POTÊNCIA DE 4 CV, SEM CARREGADOR - DEPRECIÇÃO. AF_05/2023	CHOR - CUSTOS HORÁRIOS DE MÁQUINAS E EQUIPAMENTOS	H	1,0000000	1,37	1,37	
Insumo	00036397	SINAPI	BETONEIRA, CAPACIDADE NOMINAL 600 L, CAPACIDADE DE MISTURA 360L, MOTOR ELETRICO TRIFASICO 220/380V, POTENCIA 4CV, EXCLUSO CARREGADOR	Equipamento	UN	0,0000600	22.901,28	1,37	
				MO sem LS =>	0,00	LS =>	0,00	MO com LS =>	0,00
				Valor do BDI =>	0,32			Valor com BDI =>	1,69

	Código	Banco	Descrição	Tipo	Und	Quant.	Valor Unit	Total	
Composição	89222	SINAPI	BETONEIRA CAPACIDADE NOMINAL DE 600 L, CAPACIDADE DE MISTURA 360 L, MOTOR ELÉTRICO TRIFÁSICO POTÊNCIA DE 4 CV, SEM CARREGADOR - JUROS. AF_05/2023	CHOR - CUSTOS HORÁRIOS DE MÁQUINAS E EQUIPAMENTOS	H	1,0000000	0,22	0,22	
Insumo	00036397	SINAPI	BETONEIRA, CAPACIDADE NOMINAL 600 L, CAPACIDADE DE MISTURA 360L, MOTOR ELETRICO TRIFASICO 220/380V, POTENCIA 4CV, EXCLUSO CARREGADOR	Equipamento	UN	0,0000100	22.901,28	0,22	
				MO sem LS =>	0,00	LS =>	0,00	MO com LS =>	0,00
				Valor do BDI =>	0,05			Valor com BDI =>	0,27

	Código	Banco	Descrição	Tipo	Und	Quant.	Valor Unit	Total	
Composição	89223	SINAPI	BETONEIRA CAPACIDADE NOMINAL DE 600 L, CAPACIDADE DE MISTURA 360 L, MOTOR ELÉTRICO TRIFÁSICO POTÊNCIA DE 4 CV, SEM CARREGADOR - MANUTENÇÃO. AF_05/2023	CHOR - CUSTOS HORÁRIOS DE MÁQUINAS E EQUIPAMENTOS	H	1,0000000	1,60	1,60	
Insumo	00036397	SINAPI	BETONEIRA, CAPACIDADE NOMINAL 600 L, CAPACIDADE DE MISTURA 360L, MOTOR ELETRICO TRIFASICO 220/380V, POTENCIA 4CV, EXCLUSO CARREGADOR	Equipamento	UN	0,0000700	22.901,28	1,60	
				MO sem LS =>	0,00	LS =>	0,00	MO com LS =>	0,00
				Valor do BDI =>	0,37			Valor com BDI =>	1,97

	Código	Banco	Descrição	Tipo	Und	Quant.	Valor Unit	Total	
Composição	89224	SINAPI	BETONEIRA CAPACIDADE NOMINAL DE 600 L, CAPACIDADE DE MISTURA 360 L, MOTOR ELÉTRICO TRIFÁSICO POTÊNCIA DE 4 CV, SEM CARREGADOR - MATERIAIS NA OPERAÇÃO. AF_05/2023	CHOR - CUSTOS HORÁRIOS DE MÁQUINAS E EQUIPAMENTOS	H	1,0000000	2,35	2,35	
Insumo	00002705	SINAPI	ENERGIA ELETRICA ATE 2000 KWH INDUSTRIAL, SEM DEMANDA	Material	KWH	2,5023900	0,94	2,35	
				MO sem LS =>	0,00	LS =>	0,00	MO com LS =>	0,00
				Valor do BDI =>	0,55			Valor com BDI =>	2,90

	Código	Banco	Descrição	Tipo	Und	Quant.	Valor Unit	Total
Composição	88260	SINAPI	CALCETEIRO COM ENCARGOS COMPLEMENTARES	SEDI - SERVIÇOS DIVERSOS	H	1,0000000	25,18	25,18
Composição Auxiliar	95328	SINAPI	CURSO DE CAPACITAÇÃO PARA CALCETEIRO (ENCARGOS COMPLEMENTARES) - HORISTA	SEDI - SERVIÇOS DIVERSOS	H	1,0000000	0,22	0,22
Insumo	00004759	SINAPI	CALCETEIRO (HORISTA)	Mão de Obra	H	1,0000000	18,92	18,92
Insumo	00037370	SINAPI	ALIMENTACAO - HORISTA (COLETADO CAIXA - ENCARGOS COMPLEMENTARES)	Outros	H	1,0000000	2,28	2,28

José Carlos Matos Júnior Eireli
CNPJ: 32.023.440/0001-50

Insumo	00037371	SINAPI	TRANSPORTE - HORISTA (COLETADO CAIXA - ENCARGOS COMPLEMENTARES)	Serviços	H	1,0000000	0,60	0,60
Insumo	00037372	SINAPI	EXAMES - HORISTA (COLETADO CAIXA - ENCARGOS COMPLEMENTARES)	Outros	H	1,0000000	1,14	1,14
Insumo	00037373	SINAPI	SEGURO - HORISTA (COLETADO CAIXA - ENCARGOS COMPLEMENTARES)	Taxas	H	1,0000000	0,01	0,01
Insumo	00043465	SINAPI	FERRAMENTAS - FAMILIA PEDREIRO - HORISTA (ENCARGOS COMPLEMENTARES - COLETADO CAIXA)	Equipamento	H	1,0000000	0,84	0,84
Insumo	00043489	SINAPI	EPI - FAMILIA PEDREIRO - HORISTA (ENCARGOS COMPLEMENTARES - COLETADO CAIXA)	Equipamento	H	1,0000000	1,17	1,17

MO sem LS => 8,92 LS => 10,22 MO com LS => 19,14
Valor do BDI => 5,92 Valor com BDI => 31,10

	Código	Banco	Descrição	Tipo	Und	Quant.	Valor Unit	Total
Composição	5961	SINAPI	CAMINHÃO BASCULANTE 6 M3, PESO BRUTO TOTAL 16.000 KG, CARGA ÚTIL MÁXIMA 13.071 KG, DISTÂNCIA ENTRE EIXOS 4,80 M, POTÊNCIA 230 CV INCLUSIVE CAÇAMBA METÁLICA - CHI DIURNO. AF_06/2014	CHOR - CUSTOS HORÁRIOS DE MÁQUINAS E EQUIPAMENTOS	CHI	1,0000000	63,85	63,85
Composição Auxiliar	88281	SINAPI	MOTORISTA DE BASCULANTE COM ENCARGOS COMPLEMENTARES	SEDI - SERVIÇOS DIVERSOS	H	1,0000000	32,56	32,56
Composição Auxiliar	91367	SINAPI	CAMINHÃO BASCULANTE 6 M3, PESO BRUTO TOTAL 16.000 KG, CARGA ÚTIL MÁXIMA 13.071 KG, DISTÂNCIA ENTRE EIXOS 4,80 M, POTÊNCIA 230 CV INCLUSIVE CAÇAMBA METÁLICA - DEPRECIÇÃO. AF_06/2014	CHOR - CUSTOS HORÁRIOS DE MÁQUINAS E EQUIPAMENTOS	H	1,0000000	23,12	23,12
Composição Auxiliar	91368	SINAPI	CAMINHÃO BASCULANTE 6 M3, PESO BRUTO TOTAL 16.000 KG, CARGA ÚTIL MÁXIMA 13.071 KG, DISTÂNCIA ENTRE EIXOS 4,80 M, POTÊNCIA 230 CV INCLUSIVE CAÇAMBA METÁLICA - JUROS. AF_06/2014	CHOR - CUSTOS HORÁRIOS DE MÁQUINAS E EQUIPAMENTOS	H	1,0000000	4,56	4,56
Composição Auxiliar	91369	SINAPI	CAMINHÃO BASCULANTE 6 M3, PESO BRUTO TOTAL 16.000 KG, CARGA ÚTIL MÁXIMA 13.071 KG, DISTÂNCIA ENTRE EIXOS 4,80 M, POTÊNCIA 230 CV INCLUSIVE CAÇAMBA METÁLICA - IMPOSTOS E SEGUROS. AF_06/2014	CHOR - CUSTOS HORÁRIOS DE MÁQUINAS E EQUIPAMENTOS	H	1,0000000	3,61	3,61

MO sem LS => 12,91 LS => 14,79 MO com LS => 27,70
Valor do BDI => 15,03 Valor com BDI => 78,88

	Código	Banco	Descrição	Tipo	Und	Quant.	Valor Unit	Total
Composição	91367	SINAPI	CAMINHÃO BASCULANTE 6 M3, PESO BRUTO TOTAL 16.000 KG, CARGA ÚTIL MÁXIMA 13.071 KG, DISTÂNCIA ENTRE EIXOS 4,80 M, POTÊNCIA 230 CV INCLUSIVE CAÇAMBA METÁLICA - DEPRECIÇÃO. AF_06/2014	CHOR - CUSTOS HORÁRIOS DE MÁQUINAS E EQUIPAMENTOS	H	1,0000000	23,12	23,12
Insumo	00037733	SINAPI	CAÇAMBA METALICA BASCULANTE COM CAPACIDADE DE 6 M3 (INCLUI MONTAGEM, NAO INCLUI CAMINHAO)	Material	UN	0,0000603	56.567,13	3,41
Insumo	00044058	SINAPI	CAMINHAO TOCO, PESO BRUTO TOTAL 16000 KG, CARGA UTIL MAXIMA 10830 KG, DISTANCIA ENTRE EIXOS 3,56 M, POTENCIA 226 CV (INCLUI CABINE E CHASSI, NAO INCLUI CARROCERIA)	Equipamento	UN	0,0000342	576.536,66	19,71

MO sem LS => 0,00 LS => 0,00 MO com LS => 0,00
Valor do BDI => 5,44 Valor com BDI => 28,56

	Código	Banco	Descrição	Tipo	Und	Quant.	Valor Unit	Total		
Composição	91369	SINAPI	CAMINHÃO BASCULANTE 6 M3, PESO BRUTO TOTAL 16.000 KG, CARGA ÚTIL MÁXIMA 13.071 KG, DISTÂNCIA ENTRE EIXOS 4,80 M, POTÊNCIA 230 CV INCLUSIVE CAÇAMBA METÁLICA - IMPOSTOS E SEGUROS. AF_06/2014	CHOR - CUSTOS HORÁRIOS DE MÁQUINAS E EQUIPAMENTOS	H	1,0000000	3,61	3,61		
Insumo	00037733	SINAPI	CACAMBA METALICA BASCULANTE COM CAPACIDADE DE 6 M3 (INCLUI MONTAGEM, NAO INCLUI CAMINHAO)	Material	UN	0,0000059	56.567,13	0,33		
Insumo	00044058	SINAPI	CAMINHÃO TOCO, PESO BRUTO TOTAL 16000 KG, CARGA UTIL MAXIMA 10830 KG, DISTANCIA ENTRE EIXOS 3,56 M, POTENCIA 226 CV (INCLUI CABINE E CHASSI, NAO INCLUI CARROCERIA)	Equipamento	UN	0,0000057	576.536,66	3,28		
					MO sem LS =>	0,00	LS =>	0,00	MO com LS =>	0,00
					Valor do BDI =>	0,84			Valor com BDI =>	4,45

	Código	Banco	Descrição	Tipo	Und	Quant.	Valor Unit	Total		
Composição	91368	SINAPI	CAMINHÃO BASCULANTE 6 M3, PESO BRUTO TOTAL 16.000 KG, CARGA ÚTIL MÁXIMA 13.071 KG, DISTÂNCIA ENTRE EIXOS 4,80 M, POTÊNCIA 230 CV INCLUSIVE CAÇAMBA METÁLICA - JUROS. AF_06/2014	CHOR - CUSTOS HORÁRIOS DE MÁQUINAS E EQUIPAMENTOS	H	1,0000000	4,56	4,56		
Insumo	00037733	SINAPI	CACAMBA METALICA BASCULANTE COM CAPACIDADE DE 6 M3 (INCLUI MONTAGEM, NAO INCLUI CAMINHAO)	Material	UN	0,0000074	56.567,13	0,41		
Insumo	00044058	SINAPI	CAMINHÃO TOCO, PESO BRUTO TOTAL 16000 KG, CARGA UTIL MAXIMA 10830 KG, DISTANCIA ENTRE EIXOS 3,56 M, POTENCIA 226 CV (INCLUI CABINE E CHASSI, NAO INCLUI CARROCERIA)	Equipamento	UN	0,0000072	576.536,66	4,15		
					MO sem LS =>	0,00	LS =>	0,00	MO com LS =>	0,00
					Valor do BDI =>	1,07			Valor com BDI =>	5,63

	Código	Banco	Descrição	Tipo	Und	Quant.	Valor Unit	Total		
Composição	88261	SINAPI	CARPINTEIRO DE ESQUADRIA COM ENCARGOS COMPLEMENTARES	SEDI - SERVIÇOS DIVERSOS	H	1,0000000	24,15	24,15		
Composição Auxiliar	95329	SINAPI	CURSO DE CAPACITAÇÃO PARA CARPINTEIRO DE ESQUADRIA (ENCARGOS COMPLEMENTARES) - HORISTA	SEDI - SERVIÇOS DIVERSOS	H	1,0000000	0,27	0,27		
Insumo	00001214	SINAPI	CARPINTEIRO DE ESQUADRIAS (HORISTA)	Mão de Obra	H	1,0000000	18,02	18,02		
Insumo	00037370	SINAPI	ALIMENTACAO - HORISTA (COLETADO CAIXA - ENCARGOS COMPLEMENTARES)	Outros	H	1,0000000	2,28	2,28		
Insumo	00037371	SINAPI	TRANSPORTE - HORISTA (COLETADO CAIXA - ENCARGOS COMPLEMENTARES)	Serviços	H	1,0000000	0,60	0,60		
Insumo	00037372	SINAPI	EXAMES - HORISTA (COLETADO CAIXA - ENCARGOS COMPLEMENTARES)	Outros	H	1,0000000	1,14	1,14		
Insumo	00037373	SINAPI	SEGURO - HORISTA (COLETADO CAIXA - ENCARGOS COMPLEMENTARES)	Taxas	H	1,0000000	0,01	0,01		
Insumo	00043459	SINAPI	FERRAMENTAS - FAMILIA CARPINTEIRO DE FORMAS - HORISTA (ENCARGOS COMPLEMENTARES - COLETADO CAIXA)	Equipamento	H	1,0000000	0,49	0,49		
Insumo	00043483	SINAPI	EPI - FAMILIA CARPINTEIRO DE FORMAS - HORISTA (ENCARGOS COMPLEMENTARES - COLETADO CAIXA)	Equipamento	H	1,0000000	1,34	1,34		
					MO sem LS =>	8,52	LS =>	9,77	MO com LS =>	18,29

		Valor do BDI =>		5,68		Valor com BDI =>		29,83	
	Código Banco	Descrição	Tipo	Und	Quant.	Valor Unit	Total		
Composição	88262 SINAPI	CARPINTEIRO DE FORMAS COM ENCARGOS COMPLEMENTARES	SEDI - SERVIÇOS DIVERSOS	H	1,0000000	25,00	25,00		
Composição Auxiliar	95330 SINAPI	CURSO DE CAPACITAÇÃO PARA CARPINTEIRO DE FÔRMAS (ENCARGOS COMPLEMENTARES) - HORISTA	SEDI - SERVIÇOS DIVERSOS	H	1,0000000	0,22	0,22		
Insumo	00001213 SINAPI	CARPINTEIRO DE FORMAS (HORISTA)	Mão de Obra	H	1,0000000	18,92	18,92		
Insumo	00037370 SINAPI	ALIMENTACAO - HORISTA (COLETADO CAIXA - ENCARGOS COMPLEMENTARES)	Outros	H	1,0000000	2,28	2,28		
Insumo	00037371 SINAPI	TRANSPORTE - HORISTA (COLETADO CAIXA - ENCARGOS COMPLEMENTARES)	Serviços	H	1,0000000	0,60	0,60		
Insumo	00037372 SINAPI	EXAMES - HORISTA (COLETADO CAIXA - ENCARGOS COMPLEMENTARES)	Outros	H	1,0000000	1,14	1,14		
Insumo	00037373 SINAPI	SEGURO - HORISTA (COLETADO CAIXA - ENCARGOS COMPLEMENTARES)	Taxas	H	1,0000000	0,01	0,01		
Insumo	00043459 SINAPI	FERRAMENTAS - FAMILIA CARPINTEIRO DE FORMAS - HORISTA (ENCARGOS COMPLEMENTARES - COLETADO CAIXA)	Equipamento	H	1,0000000	0,49	0,49		
Insumo	00043483 SINAPI	EPI - FAMILIA CARPINTEIRO DE FORMAS - HORISTA (ENCARGOS COMPLEMENTARES - COLETADO CAIXA)	Equipamento	H	1,0000000	1,34	1,34		
			MO sem LS =>	8,92	LS =>	10,22	MO com LS =>	19,14	
			Valor do BDI =>	5,88		Valor com BDI =>	30,88		

	Código Banco	Descrição	Tipo	Und	Quant.	Valor Unit	Total		
Composição	91534 SINAPI	COMPACTADOR DE SOLOS DE PERCUSSÃO (SOQUETE) COM MOTOR A GASOLINA 4 TEMPOS, POTÊNCIA 4 CV - CHI DIURNO. AF_08/2015	CHOR - CUSTOS HORÁRIOS DE MÁQUINAS E EQUIPAMENTOS	CHI	1,0000000	33,89	33,89		
Composição Auxiliar	88297 SINAPI	OPERADOR DE MÁQUINAS E EQUIPAMENTOS COM ENCARGOS COMPLEMENTARES	SEDI - SERVIÇOS DIVERSOS	H	1,0000000	32,97	32,97		
Composição Auxiliar	91529 SINAPI	COMPACTADOR DE SOLOS DE PERCUSSÃO (SOQUETE) COM MOTOR A GASOLINA 4 TEMPOS, POTÊNCIA 4 CV - DEPRECIÇÃO. AF_08/2015	CHOR - CUSTOS HORÁRIOS DE MÁQUINAS E EQUIPAMENTOS	H	1,0000000	0,81	0,81		
Composição Auxiliar	91530 SINAPI	COMPACTADOR DE SOLOS DE PERCUSSÃO (SOQUETE) COM MOTOR A GASOLINA 4 TEMPOS, POTÊNCIA 4 CV - JUROS. AF_08/2015	CHOR - CUSTOS HORÁRIOS DE MÁQUINAS E EQUIPAMENTOS	H	1,0000000	0,11	0,11		
			MO sem LS =>	13,10	LS =>	15,01	MO com LS =>	28,11	
			Valor do BDI =>	7,97		Valor com BDI =>	41,86		

	Código Banco	Descrição	Tipo	Und	Quant.	Valor Unit	Total		
Composição	91533 SINAPI	COMPACTADOR DE SOLOS DE PERCUSSÃO (SOQUETE) COM MOTOR A GASOLINA 4 TEMPOS, POTÊNCIA 4 CV - CHP DIURNO. AF_08/2015	CHOR - CUSTOS HORÁRIOS DE MÁQUINAS E EQUIPAMENTOS	CHP	1,0000000	40,13	40,13		
Composição Auxiliar	88297 SINAPI	OPERADOR DE MÁQUINAS E EQUIPAMENTOS COM ENCARGOS COMPLEMENTARES	SEDI - SERVIÇOS DIVERSOS	H	1,0000000	32,97	32,97		
Composição Auxiliar	91529 SINAPI	COMPACTADOR DE SOLOS DE PERCUSSÃO (SOQUETE) COM MOTOR A GASOLINA 4 TEMPOS, POTÊNCIA 4 CV - DEPRECIÇÃO. AF_08/2015	CHOR - CUSTOS HORÁRIOS DE MÁQUINAS E EQUIPAMENTOS	H	1,0000000	0,81	0,81		

Composição Auxiliar	91530	SINAPI	COMPACTADOR DE SOLOS DE PERCUSSÃO (SOQUETE) COM MOTOR A GASOLINA 4 TEMPOS, POTÊNCIA 4 CV - JUROS. AF_08/2015	CHOR - CUSTOS HORÁRIOS DE MÁQUINAS E EQUIPAMENTOS	H	1,0000000	0,11	0,11
Composição Auxiliar	91531	SINAPI	COMPACTADOR DE SOLOS DE PERCUSSÃO (SOQUETE) COM MOTOR A GASOLINA 4 TEMPOS, POTÊNCIA 4 CV - MANUTENÇÃO. AF_08/2015	CHOR - CUSTOS HORÁRIOS DE MÁQUINAS E EQUIPAMENTOS	H	1,0000000	1,02	1,02
Composição Auxiliar	91532	SINAPI	COMPACTADOR DE SOLOS DE PERCUSSÃO (SOQUETE) COM MOTOR A GASOLINA 4 TEMPOS, POTÊNCIA 4 CV - MATERIAIS NA OPERAÇÃO. AF_08/2015	CHOR - CUSTOS HORÁRIOS DE MÁQUINAS E EQUIPAMENTOS	H	1,0000000	5,22	5,22

MO sem LS => 13,10 LS => 15,01 MO com LS => 28,11
Valor do BDI => 9,44 Valor com BDI => 49,57

	Código	Banco	Descrição	Tipo	Und	Quant.	Valor Unit	Total
Composição	91529	SINAPI	COMPACTADOR DE SOLOS DE PERCUSSÃO (SOQUETE) COM MOTOR A GASOLINA 4 TEMPOS, POTÊNCIA 4 CV - DEPRECIAÇÃO. AF_08/2015	CHOR - CUSTOS HORÁRIOS DE MÁQUINAS E EQUIPAMENTOS	H	1,0000000	0,81	0,81
Insumo	00013458	SINAPI	COMPACTADOR DE SOLOS DE PERCURSAO (SOQUETE) COM MOTOR A GASOLINA 4 TEMPOS DE 4 HP (4 CV)	Equipamento	UN	0,0000533	15.325,56	0,81

MO sem LS => 0,00 LS => 0,00 MO com LS => 0,00
Valor do BDI => 0,19 Valor com BDI => 1,00

	Código	Banco	Descrição	Tipo	Und	Quant.	Valor Unit	Total
Composição	91530	SINAPI	COMPACTADOR DE SOLOS DE PERCUSSÃO (SOQUETE) COM MOTOR A GASOLINA 4 TEMPOS, POTÊNCIA 4 CV - JUROS. AF_08/2015	CHOR - CUSTOS HORÁRIOS DE MÁQUINAS E EQUIPAMENTOS	H	1,0000000	0,11	0,11
Insumo	00013458	SINAPI	COMPACTADOR DE SOLOS DE PERCURSAO (SOQUETE) COM MOTOR A GASOLINA 4 TEMPOS DE 4 HP (4 CV)	Equipamento	UN	0,0000074	15.325,56	0,11

MO sem LS => 0,00 LS => 0,00 MO com LS => 0,00
Valor do BDI => 0,02 Valor com BDI => 0,13

	Código	Banco	Descrição	Tipo	Und	Quant.	Valor Unit	Total
Composição	91531	SINAPI	COMPACTADOR DE SOLOS DE PERCUSSÃO (SOQUETE) COM MOTOR A GASOLINA 4 TEMPOS, POTÊNCIA 4 CV - MANUTENÇÃO. AF_08/2015	CHOR - CUSTOS HORÁRIOS DE MÁQUINAS E EQUIPAMENTOS	H	1,0000000	1,02	1,02
Insumo	00013458	SINAPI	COMPACTADOR DE SOLOS DE PERCURSAO (SOQUETE) COM MOTOR A GASOLINA 4 TEMPOS DE 4 HP (4 CV)	Equipamento	UN	0,0000667	15.325,56	1,02

MO sem LS => 0,00 LS => 0,00 MO com LS => 0,00
Valor do BDI => 0,24 Valor com BDI => 1,26

	Código	Banco	Descrição	Tipo	Und	Quant.	Valor Unit	Total
Composição	91532	SINAPI	COMPACTADOR DE SOLOS DE PERCUSSÃO (SOQUETE) COM MOTOR A GASOLINA 4 TEMPOS, POTÊNCIA 4 CV - MATERIAIS NA OPERAÇÃO. AF_08/2015	CHOR - CUSTOS HORÁRIOS DE MÁQUINAS E EQUIPAMENTOS	H	1,0000000	5,22	5,22
Insumo	00004222	SINAPI	GASOLINA COMUM	Material	L	1,0300000	5,07	5,22

MO sem LS => 0,00 LS => 0,00 MO com LS => 0,00
Valor do BDI => 1,22 Valor com BDI => 6,44

	Código	Banco	Descrição	Tipo	Und	Quant.	Valor Unit	Total
--	--------	-------	-----------	------	-----	--------	------------	-------

José Carlos Matos Júnior Eireli
CNPJ: 32.023.440/0001-50

Composição	94971	SINAPI	CONCRETO FCK = 25MPA, TRAÇO 1:2,3:2,7 (EM MASSA SECA DE CIMENTO/ AREIA MÉDIA/ BRITA 1) - PREPARO MECÂNICO COM BETONEIRA 600 L. AF_05/2021	FUES - FUNDAÇÕES E ESTRUTURAS	m³	1,0000000	483,28	483,28
Composição Auxiliar	88316	SINAPI	SERVENTE COM ENCARGOS COMPLEMENTARES	SEDI - SERVIÇOS DIVERSOS	H	1,9792000	20,42	40,41
Composição Auxiliar	88377	SINAPI	OPERADOR DE BETONEIRA ESTACIONÁRIA/MISTURADOR COM ENCARGOS COMPLEMENTARES	SEDI - SERVIÇOS DIVERSOS	H	1,2501000	28,14	35,17
Composição Auxiliar	89225	SINAPI	BETONEIRA CAPACIDADE NOMINAL DE 600 L, CAPACIDADE DE MISTURA 360 L, MOTOR ELÉTRICO TRIFÁSICO POTÊNCIA DE 4 CV, SEM CARREGADOR - CHP DIURNO. AF_05/2023	CHOR - CUSTOS HORÁRIOS DE MÁQUINAS E EQUIPAMENTOS	CHP	0,6434000	5,54	3,56
Composição Auxiliar	89226	SINAPI	BETONEIRA CAPACIDADE NOMINAL DE 600 L, CAPACIDADE DE MISTURA 360 L, MOTOR ELÉTRICO TRIFÁSICO POTÊNCIA DE 4 CV, SEM CARREGADOR - CHI DIURNO. AF_05/2023	CHOR - CUSTOS HORÁRIOS DE MÁQUINAS E EQUIPAMENTOS	CHI	0,6067000	1,59	0,96
Insumo	00000370	SINAPI	AREIA MEDIA - POSTO JAZIDA/FORNECEDOR (RETIRADO NA JAZIDA, SEM TRANSPORTE)	Material	m³	0,7275000	130,00	94,57
Insumo	00001379	SINAPI	CIMENTO PORTLAND COMPOSTO CP II-32	Material	KG	364,9433000	0,70	255,46
Insumo	00004721	SINAPI	PEDRA BRITADA N. 1 (9,5 a 19 MM) POSTO PEDREIRA/FORNECEDOR, SEM FRETE	Material	m³	0,5972000	89,00	53,15

MO sem LS => 26,98 LS => 30,91 MO com LS => 57,89
Valor do BDI => 113,76 Valor com BDI => 597,04

	Código	Banco	Descrição	Tipo	Und	Quant.	Valor Unit	Total
Composição	94974	SINAPI	CONCRETO MAGRO PARA LASTRO, TRAÇO 1:4,5:4,5 (EM MASSA SECA DE CIMENTO/ AREIA MÉDIA/ BRITA 1) - PREPARO MANUAL. AF_05/2021	FUES - FUNDAÇÕES E ESTRUTURAS	m³	1,0000000	445,73	445,73
Composição Auxiliar	88316	SINAPI	SERVENTE COM ENCARGOS COMPLEMENTARES	SEDI - SERVIÇOS DIVERSOS	H	6,2858000	20,42	128,35
Insumo	00000370	SINAPI	AREIA MEDIA - POSTO JAZIDA/FORNECEDOR (RETIRADO NA JAZIDA, SEM TRANSPORTE)	Material	m³	0,8538000	130,00	110,99
Insumo	00001379	SINAPI	CIMENTO PORTLAND COMPOSTO CP II-32	Material	KG	218,9300000	0,70	153,25
Insumo	00004721	SINAPI	PEDRA BRITADA N. 1 (9,5 a 19 MM) POSTO PEDREIRA/FORNECEDOR, SEM FRETE	Material	m³	0,5971000	89,00	53,14

MO sem LS => 42,62 LS => 48,83 MO com LS => 91,45
Valor do BDI => 104,92 Valor com BDI => 550,65

	Código	Banco	Descrição	Tipo	Und	Quant.	Valor Unit	Total
Composição	94962	SINAPI	CONCRETO MAGRO PARA LASTRO, TRAÇO 1:4,5:4,5 (EM MASSA SECA DE CIMENTO/ AREIA MÉDIA/ BRITA 1) - PREPARO MECÂNICO COM BETONEIRA 400 L. AF_05/2021	FUES - FUNDAÇÕES E ESTRUTURAS	m³	1,0000000	398,61	398,61
Composição Auxiliar	88316	SINAPI	SERVENTE COM ENCARGOS COMPLEMENTARES	SEDI - SERVIÇOS DIVERSOS	H	2,3433000	20,42	47,85
Composição Auxiliar	88377	SINAPI	OPERADOR DE BETONEIRA ESTACIONÁRIA/MISTURADOR COM ENCARGOS COMPLEMENTARES	SEDI - SERVIÇOS DIVERSOS	H	1,4811000	28,14	41,67

José Carlos Matos Júnior Eireli
CNPJ: 32.023.440/0001-50

Composição Auxiliar	88830	SINAPI	BETONEIRA CAPACIDADE NOMINAL DE 400 L, CAPACIDADE DE MISTURA 280 L, MOTOR ELÉTRICO TRIFÁSICO POTÊNCIA DE 2 CV, SEM CARREGADOR - CHP DIURNO. AF_05/2023	CHOR - CUSTOS HORÁRIOS DE MÁQUINAS E EQUIPAMENTOS	CHP	0,7623000	1,94	1,47
Composição Auxiliar	88831	SINAPI	BETONEIRA CAPACIDADE NOMINAL DE 400 L, CAPACIDADE DE MISTURA 280 L, MOTOR ELÉTRICO TRIFÁSICO POTÊNCIA DE 2 CV, SEM CARREGADOR - CHI DIURNO. AF_05/2023	CHOR - CUSTOS HORÁRIOS DE MÁQUINAS E EQUIPAMENTOS	CHI	0,7188000	0,38	0,27
Insumo	00000370	SINAPI	AREIA MEDIA - POSTO JAZIDA/FORNECEDOR (RETIRADO NA JAZIDA, SEM TRANSPORTE)	Material	m³	0,8269000	130,00	107,49
Insumo	00001379	SINAPI	CIMENTO PORTLAND COMPOSTO CP II-32	Material	KG	212,0194000	0,70	148,41
Insumo	00004721	SINAPI	PEDRA BRITADA N. 1 (9,5 a 19 MM) POSTO PEDREIRA/FORNECEDOR, SEM FRETE	Material	m³	0,5782000	89,00	51,45

MO sem LS => 31,96 LS => 36,61 MO com LS => 68,57
Valor do BDI => 93,83 Valor com BDI => 492,44

	Código	Banco	Descrição	Tipo	Und	Quant.	Valor Unit	Total
Composição	94968	SINAPI	CONCRETO MAGRO PARA LASTRO, TRAÇO 1:4,5:4,5 (EM MASSA SECA DE CIMENTO/ AREIA MÉDIA/ BRITA 1) - PREPARO MECÂNICO COM BETONEIRA 600 L. AF_05/2021	FUES - FUNDAÇÕES E ESTRUTURAS	m³	1,0000000	394,70	394,70
Composição Auxiliar	88316	SINAPI	SERVEnte COM ENCARGOS COMPLEMENTARES	SEDI - SERVIÇOS DIVERSOS	H	2,1058000	20,42	43,00
Composição Auxiliar	88377	SINAPI	OPERADOR DE BETONEIRA ESTACIONÁRIA/MISTURADOR COM ENCARGOS COMPLEMENTARES	SEDI - SERVIÇOS DIVERSOS	H	1,3315000	28,14	37,46
Composição Auxiliar	89225	SINAPI	BETONEIRA CAPACIDADE NOMINAL DE 600 L, CAPACIDADE DE MISTURA 360 L, MOTOR ELÉTRICO TRIFÁSICO POTÊNCIA DE 4 CV, SEM CARREGADOR - CHP DIURNO. AF_05/2023	CHOR - CUSTOS HORÁRIOS DE MÁQUINAS E EQUIPAMENTOS	CHP	0,6853000	5,54	3,79
Composição Auxiliar	89226	SINAPI	BETONEIRA CAPACIDADE NOMINAL DE 600 L, CAPACIDADE DE MISTURA 360 L, MOTOR ELÉTRICO TRIFÁSICO POTÊNCIA DE 4 CV, SEM CARREGADOR - CHI DIURNO. AF_05/2023	CHOR - CUSTOS HORÁRIOS DE MÁQUINAS E EQUIPAMENTOS	CHI	0,6462000	1,59	1,02
Insumo	00000370	SINAPI	AREIA MEDIA - POSTO JAZIDA/FORNECEDOR (RETIRADO NA JAZIDA, SEM TRANSPORTE)	Material	m³	0,8325000	130,00	108,22
Insumo	00001379	SINAPI	CIMENTO PORTLAND COMPOSTO CP II-32	Material	KG	213,4531000	0,70	149,41
Insumo	00004721	SINAPI	PEDRA BRITADA N. 1 (9,5 a 19 MM) POSTO PEDREIRA/FORNECEDOR, SEM FRETE	Material	m³	0,5821000	89,00	51,80

MO sem LS => 28,72 LS => 32,90 MO com LS => 61,62
Valor do BDI => 92,91 Valor com BDI => 487,61

	Código	Banco	Descrição	Tipo	Und	Quant.	Valor Unit	Total
Composição	91285	SINAPI	CORTADORA DE PISO COM MOTOR 4 TEMPOS A GASOLINA, POTÊNCIA DE 13 HP, COM DISCO DE CORTE DIAMANTADO SEGMENTADO PARA CONCRETO, DIÂMETRO DE 350 MM, FURO DE 1" (14 X 1") - CHI DIURNO. AF_08/2015	CHOR - CUSTOS HORÁRIOS DE MÁQUINAS E EQUIPAMENTOS	CHI	1,0000000	0,86	0,86

Composição Auxiliar	91279	SINAPI	CORTADORA DE PISO COM MOTOR 4 TEMPOS A GASOLINA, POTÊNCIA DE 13 HP, COM DISCO DE CORTE DIAMANTADO SEGMENTADO PARA CONCRETO, DIÂMETRO DE 350 MM, FURO DE 1" (14 X 1") - DEPRECIAÇÃO. AF_08/2015	CHOR - CUSTOS HORÁRIOS DE MÁQUINAS E EQUIPAMENTOS	H	1,0000000	0,78	0,78
Composição Auxiliar	91280	SINAPI	CORTADORA DE PISO COM MOTOR 4 TEMPOS A GASOLINA, POTÊNCIA DE 13 HP, COM DISCO DE CORTE DIAMANTADO SEGMENTADO PARA CONCRETO, DIÂMETRO DE 350 MM, FURO DE 1" (14 X 1") - JUROS. AF_08/2015	CHOR - CUSTOS HORÁRIOS DE MÁQUINAS E EQUIPAMENTOS	H	1,0000000	0,08	0,08

MO sem LS => 0,00 LS => 0,00 MO com LS => 0,00
Valor do BDI => 0,20 Valor com BDI => 1,06

	Código	Banco	Descrição	Tipo	Und	Quant.	Valor Unit	Total
Composição	91283	SINAPI	CORTADORA DE PISO COM MOTOR 4 TEMPOS A GASOLINA, POTÊNCIA DE 13 HP, COM DISCO DE CORTE DIAMANTADO SEGMENTADO PARA CONCRETO, DIÂMETRO DE 350 MM, FURO DE 1" (14 X 1") - CHP DIURNO. AF_08/2015	CHOR - CUSTOS HORÁRIOS DE MÁQUINAS E EQUIPAMENTOS	CHP	1,0000000	9,18	9,18
Composição Auxiliar	91279	SINAPI	CORTADORA DE PISO COM MOTOR 4 TEMPOS A GASOLINA, POTÊNCIA DE 13 HP, COM DISCO DE CORTE DIAMANTADO SEGMENTADO PARA CONCRETO, DIÂMETRO DE 350 MM, FURO DE 1" (14 X 1") - DEPRECIAÇÃO. AF_08/2015	CHOR - CUSTOS HORÁRIOS DE MÁQUINAS E EQUIPAMENTOS	H	1,0000000	0,78	0,78
Composição Auxiliar	91280	SINAPI	CORTADORA DE PISO COM MOTOR 4 TEMPOS A GASOLINA, POTÊNCIA DE 13 HP, COM DISCO DE CORTE DIAMANTADO SEGMENTADO PARA CONCRETO, DIÂMETRO DE 350 MM, FURO DE 1" (14 X 1") - JUROS. AF_08/2015	CHOR - CUSTOS HORÁRIOS DE MÁQUINAS E EQUIPAMENTOS	H	1,0000000	0,08	0,08
Composição Auxiliar	91281	SINAPI	CORTADORA DE PISO COM MOTOR 4 TEMPOS A GASOLINA, POTÊNCIA DE 13 HP, COM DISCO DE CORTE DIAMANTADO SEGMENTADO PARA CONCRETO, DIÂMETRO DE 350 MM, FURO DE 1" (14 X 1") - MANUTENÇÃO. AF_08/2015	CHOR - CUSTOS HORÁRIOS DE MÁQUINAS E EQUIPAMENTOS	H	1,0000000	0,97	0,97
Composição Auxiliar	91282	SINAPI	CORTADORA DE PISO COM MOTOR 4 TEMPOS A GASOLINA, POTÊNCIA DE 13 HP, COM DISCO DE CORTE DIAMANTADO SEGMENTADO PARA CONCRETO, DIÂMETRO DE 350 MM, FURO DE 1" (14 X 1") - MATERIAIS NA OPERAÇÃO. AF_08/2015	CHOR - CUSTOS HORÁRIOS DE MÁQUINAS E EQUIPAMENTOS	H	1,0000000	7,35	7,35

MO sem LS => 0,00 LS => 0,00 MO com LS => 0,00
Valor do BDI => 2,16 Valor com BDI => 11,34

	Código	Banco	Descrição	Tipo	Und	Quant.	Valor Unit	Total
Composição	91279	SINAPI	CORTADORA DE PISO COM MOTOR 4 TEMPOS A GASOLINA, POTÊNCIA DE 13 HP, COM DISCO DE CORTE DIAMANTADO SEGMENTADO PARA CONCRETO, DIÂMETRO DE 350 MM, FURO DE 1" (14 X 1") - DEPRECIAÇÃO. AF_08/2015	CHOR - CUSTOS HORÁRIOS DE MÁQUINAS E EQUIPAMENTOS	H	1,0000000	0,78	0,78
Insumo	00011280	SINAPI	CORTADEIRA DE PISO DE CONCRETO E ASFALTO, PARA DISCO PADRAO DE DIAMETRO 350 MM (14") OU 450 MM (18") , MOTOR A GASOLINA, POTENCIA 13 HP, SEM DISCO	Equipamento	UN	0,0000640	11.805,39	0,75
Insumo	00013887	SINAPI	DISCO DE CORTE DIAMANTADO SEGMENTADO PARA CONCRETO, DIAMETRO DE 350 MM, FURO DE 1 " (14 X 1 ")	Equipamento	UN	0,0000640	473,51	0,03

MO sem LS => 0,00 LS => 0,00 MO com LS => 0,00
Valor do BDI => 0,18 Valor com BDI => 0,96

	Código	Banco	Descrição	Tipo	Und	Quant.	Valor Unit	Total
Composição	91280	SINAPI	CORTADORA DE PISO COM MOTOR 4 TEMPOS A GASOLINA, POTÊNCIA DE 13 HP, COM DISCO DE CORTE DIAMANTADO SEGMENTADO PARA CONCRETO, DIÂMETRO DE 350 MM, FURO DE 1" (14 X 1") - JUROS. AF_08/2015	CHOR - CUSTOS HORÁRIOS DE MÁQUINAS E EQUIPAMENTOS	H	1,0000000	0,08	0,08
Insumo	00011280	SINAPI	CORTADEIRA DE PISO DE CONCRETO E ASFALTO, PARA DISCO PADRAO DE DIAMETRO 350 MM (14") OU 450 MM (18") , MOTOR A GASOLINA, POTENCIA 13 HP, SEM DISCO	Equipamento	UN	0,0000076	11.805,39	0,08

MO sem LS => 0,00 LS => 0,00 MO com LS => 0,00
Valor do BDI => 0,01 Valor com BDI => 0,09

	Código	Banco	Descrição	Tipo	Und	Quant.	Valor Unit	Total
Composição	91281	SINAPI	CORTADORA DE PISO COM MOTOR 4 TEMPOS A GASOLINA, POTÊNCIA DE 13 HP, COM DISCO DE CORTE DIAMANTADO SEGMENTADO PARA CONCRETO, DIÂMETRO DE 350 MM, FURO DE 1" (14 X 1") - MANUTENÇÃO. AF_08/2015	CHOR - CUSTOS HORÁRIOS DE MÁQUINAS E EQUIPAMENTOS	H	1,0000000	0,97	0,97
Insumo	00011280	SINAPI	CORTADEIRA DE PISO DE CONCRETO E ASFALTO, PARA DISCO PADRAO DE DIAMETRO 350 MM (14") OU 450 MM (18") , MOTOR A GASOLINA, POTENCIA 13 HP, SEM DISCO	Equipamento	UN	0,0000800	11.805,39	0,94
Insumo	00013887	SINAPI	DISCO DE CORTE DIAMANTADO SEGMENTADO PARA CONCRETO, DIAMETRO DE 350 MM, FURO DE 1 " (14 X 1 ")	Equipamento	UN	0,0000800	473,51	0,03

MO sem LS => 0,00 LS => 0,00 MO com LS => 0,00
Valor do BDI => 0,22 Valor com BDI => 1,19

	Código	Banco	Descrição	Tipo	Und	Quant.	Valor Unit	Total
Composição	91282	SINAPI	CORTADORA DE PISO COM MOTOR 4 TEMPOS A GASOLINA, POTÊNCIA DE 13 HP, COM DISCO DE CORTE DIAMANTADO SEGMENTADO PARA CONCRETO, DIÂMETRO DE 350 MM, FURO DE 1" (14 X 1") - MATERIAIS NA OPERAÇÃO. AF_08/2015	CHOR - CUSTOS HORÁRIOS DE MÁQUINAS E EQUIPAMENTOS	H	1,0000000	7,35	7,35
Insumo	00004222	SINAPI	GASOLINA COMUM	Material	L	1,4500000	5,07	7,35

MO sem LS => 0,00 LS => 0,00 MO com LS => 0,00
Valor do BDI => 1,73 Valor com BDI => 9,08

	Código	Banco	Descrição	Tipo	Und	Quant.	Valor Unit	Total
Composição	92804	SINAPI	CORTE E DOBRA DE AÇO CA-50, DIÂMETRO DE 12,5 MM. AF_06/2022	FUES - FUNDAÇÕES E ESTRUTURAS	KG	1,0000000	9,80	9,80
Composição Auxiliar	88238	SINAPI	AJUDANTE DE ARMADOR COM ENCARGOS COMPLEMENTARES	SEDI - SERVIÇOS DIVERSOS	H	0,0008000	20,43	0,01
Composição Auxiliar	88245	SINAPI	ARMADOR COM ENCARGOS COMPLEMENTARES	SEDI - SERVIÇOS DIVERSOS	H	0,0048000	25,18	0,12
Insumo	00043055	SINAPI	ACO CA-50, 12,5 MM OU 16,0 MM, VERGALHAO	Material	KG	1,1100000	8,72	9,67

MO sem LS => 0,05 LS => 0,05 MO com LS => 0,10
Valor do BDI => 2,30 Valor com BDI => 12,10

	Código	Banco	Descrição	Tipo	Und	Quant.	Valor Unit	Total
--	--------	-------	-----------	------	-----	--------	------------	-------

Composição	92799	SINAPI	CORTE E DOBRA DE AÇO CA-60, DIÂMETRO DE 4,2 MM. AF_06/2022	FUES - FUNDAÇÕES E ESTRUTURAS	KG	1,0000000	12,84	12,84	
Composição Auxiliar	88238	SINAPI	AJUDANTE DE ARMADOR COM ENCARGOS COMPLEMENTARES	SEDI - SERVIÇOS DIVERSOS	H	0,0152000	20,43	0,31	
Composição Auxiliar	88245	SINAPI	ARMADOR COM ENCARGOS COMPLEMENTARES	SEDI - SERVIÇOS DIVERSOS	H	0,0933000	25,18	2,34	
Insumo	00043059	SINAPI	ACO CA-60, 4,2 MM, OU 5,0 MM, OU 6,0 MM, OU 7,0 MM, VERGALHAO	Material	KG	1,0700000	9,53	10,19	
				MO sem LS =>	0,93	LS =>	1,06	MO com LS =>	1,99
				Valor do BDI =>	3,02			Valor com BDI =>	15,86

	Código	Banco	Descrição	Tipo	Und	Quant.	Valor Unit	Total	
Composição	95308	SINAPI	CURSO DE CAPACITAÇÃO PARA AJUDANTE DE ARMADOR (ENCARGOS COMPLEMENTARES) - HORISTA	SEDI - SERVIÇOS DIVERSOS	H	1,0000000	0,17	0,17	
Insumo	00006114	SINAPI	AJUDANTE DE ARMADOR (HORISTA)	Mão de Obra	H	0,0121100	14,22	0,17	
				MO sem LS =>	0,08	LS =>	0,09	MO com LS =>	0,17
				Valor do BDI =>	0,04			Valor com BDI =>	0,21

	Código	Banco	Descrição	Tipo	Und	Quant.	Valor Unit	Total	
Composição	95309	SINAPI	CURSO DE CAPACITAÇÃO PARA AJUDANTE DE CARPINTEIRO (ENCARGOS COMPLEMENTARES) - HORISTA	SEDI - SERVIÇOS DIVERSOS	H	1,0000000	0,21	0,21	
Insumo	00006117	SINAPI	CARPINTEIRO AUXILIAR (HORISTA)	Mão de Obra	H	0,0154900	14,20	0,21	
				MO sem LS =>	0,10	LS =>	0,11	MO com LS =>	0,21
				Valor do BDI =>	0,04			Valor com BDI =>	0,25

	Código	Banco	Descrição	Tipo	Und	Quant.	Valor Unit	Total	
Composição	95310	SINAPI	CURSO DE CAPACITAÇÃO PARA AJUDANTE DE ESTRUTURA METÁLICA (ENCARGOS COMPLEMENTARES) - HORISTA	SEDI - SERVIÇOS DIVERSOS	H	1,0000000	0,21	0,21	
Insumo	00044499	SINAPI	AJUDANTE DE ESTRUTURAS METALICAS HORISTA	Mão de Obra	H	0,0121100	17,91	0,21	
				MO sem LS =>	0,10	LS =>	0,11	MO com LS =>	0,21
				Valor do BDI =>	0,04			Valor com BDI =>	0,25

	Código	Banco	Descrição	Tipo	Und	Quant.	Valor Unit	Total	
Composição	95313	SINAPI	CURSO DE CAPACITAÇÃO PARA AJUDANTE ESPECIALIZADO (ENCARGOS COMPLEMENTARES) - HORISTA	SEDI - SERVIÇOS DIVERSOS	H	1,0000000	0,20	0,20	
Insumo	00000242	SINAPI	AJUDANTE ESPECIALIZADO (HORISTA)	Mão de Obra	H	0,0121100	16,58	0,20	
				MO sem LS =>	0,09	LS =>	0,11	MO com LS =>	0,20
				Valor do BDI =>	0,04			Valor com BDI =>	0,24

	Código	Banco	Descrição	Tipo	Und	Quant.	Valor Unit	Total	
Composição	95314	SINAPI	CURSO DE CAPACITAÇÃO PARA ARMADOR (ENCARGOS COMPLEMENTARES) - HORISTA	SEDI - SERVIÇOS DIVERSOS	H	1,0000000	0,22	0,22	
Insumo	00000378	SINAPI	ARMADOR (HORISTA)	Mão de Obra	H	0,0121100	18,92	0,22	
				MO sem LS =>	0,10	LS =>	0,12	MO com LS =>	0,22
				Valor do BDI =>	0,05			Valor com BDI =>	0,27

	Código	Banco	Descrição	Tipo	Und	Quant.	Valor Unit	Total
Composição	95316	SINAPI	CURSO DE CAPACITAÇÃO PARA AUXILIAR DE ELETRICISTA (ENCARGOS COMPLEMENTARES) - HORISTA	SEDI - SERVIÇOS DIVERSOS	H	1,0000000	0,52	0,52
Insumo	00000247	SINAPI	AJUDANTE DE ELETRICISTA (HORISTA)	Mão de Obra	H	0,0391600	13,45	0,52
				MO sem LS =>		0,24	LS =>	0,28
				Valor do BDI =>		0,12	MO com LS =>	0,52
							Valor com BDI =>	0,64
Composição	95320	SINAPI	CURSO DE CAPACITAÇÃO PARA AUXILIAR DE SERRALHEIRO (ENCARGOS COMPLEMENTARES) - HORISTA	SEDI - SERVIÇOS DIVERSOS	H	1,0000000	0,20	0,20
Insumo	00000252	SINAPI	AJUDANTE DE SERRALHEIRO (HORISTA)	Mão de Obra	H	0,0121100	16,62	0,20
				MO sem LS =>		0,09	LS =>	0,11
				Valor do BDI =>		0,04	MO com LS =>	0,20
							Valor com BDI =>	0,24
Composição	95324	SINAPI	CURSO DE CAPACITAÇÃO PARA AZULEJISTA OU LADRILHISTA (ENCARGOS COMPLEMENTARES) - HORISTA	SEDI - SERVIÇOS DIVERSOS	H	1,0000000	0,29	0,29
Insumo	00004760	SINAPI	AZULEJISTA OU LADRILHEIRO (HORISTA)	Mão de Obra	H	0,0154900	18,92	0,29
				MO sem LS =>		0,14	LS =>	0,15
				Valor do BDI =>		0,06	MO com LS =>	0,29
							Valor com BDI =>	0,35
Composição	95328	SINAPI	CURSO DE CAPACITAÇÃO PARA CALCETEIRO (ENCARGOS COMPLEMENTARES) - HORISTA	SEDI - SERVIÇOS DIVERSOS	H	1,0000000	0,22	0,22
Insumo	00004759	SINAPI	CALCETEIRO (HORISTA)	Mão de Obra	H	0,0121100	18,92	0,22
				MO sem LS =>		0,10	LS =>	0,12
				Valor do BDI =>		0,05	MO com LS =>	0,22
							Valor com BDI =>	0,27
Composição	95329	SINAPI	CURSO DE CAPACITAÇÃO PARA CARPINTEIRO DE ESQUADRIA (ENCARGOS COMPLEMENTARES) - HORISTA	SEDI - SERVIÇOS DIVERSOS	H	1,0000000	0,27	0,27
Insumo	00001214	SINAPI	CARPINTEIRO DE ESQUADRIAS (HORISTA)	Mão de Obra	H	0,0154900	18,02	0,27
				MO sem LS =>		0,13	LS =>	0,14
				Valor do BDI =>		0,06	MO com LS =>	0,27
							Valor com BDI =>	0,33
Composição	95330	SINAPI	CURSO DE CAPACITAÇÃO PARA CARPINTEIRO DE FÔRMAS (ENCARGOS COMPLEMENTARES) - HORISTA	SEDI - SERVIÇOS DIVERSOS	H	1,0000000	0,22	0,22
Insumo	00001213	SINAPI	CARPINTEIRO DE FORMAS (HORISTA)	Mão de Obra	H	0,0121100	18,92	0,22
				MO sem LS =>		0,10	LS =>	0,12
				Valor do BDI =>		0,05	MO com LS =>	0,22
							Valor com BDI =>	0,27
Composição	95332	SINAPI	CURSO DE CAPACITAÇÃO PARA ELETRICISTA (ENCARGOS COMPLEMENTARES) - HORISTA	SEDI - SERVIÇOS DIVERSOS	H	1,0000000	0,74	0,74

Insumo	00002436	SINAPI	ELETRICISTA (HORISTA)	Mão de Obra	H	0,0391600	18,92	0,74	
				MO sem LS =>	0,34	LS =>	0,40	MO com LS =>	0,74
				Valor do BDI =>	0,17			Valor com BDI =>	0,91
Composição	Código	Banco	Descrição	Tipo	Und	Quant.	Valor Unit	Total	
	95422	SINAPI	CURSO DE CAPACITAÇÃO PARA ENCARREGADO GERAL DE OBRAS (ENCARGOS COMPLEMENTARES) - MENSALISTA	SEDI - SERVIÇOS DIVERSOS	MES	1,0000000	104,24	104,24	
Insumo	00040818	SINAPI	ENCARREGADO GERAL DE OBRAS (MENSALISTA)	Mão de Obra	MES	0,0167500	6.223,64	104,24	
				MO sem LS =>	48,59	LS =>	55,65	MO com LS =>	104,24
				Valor do BDI =>	24,53			Valor com BDI =>	128,77
Composição	Código	Banco	Descrição	Tipo	Und	Quant.	Valor Unit	Total	
	95415	SINAPI	CURSO DE CAPACITAÇÃO PARA ENGENHEIRO CIVIL DE OBRA JÚNIOR (ENCARGOS COMPLEMENTARES) - MENSALISTA	SEDI - SERVIÇOS DIVERSOS	MES	1,0000000	222,54	222,54	
Insumo	00040811	SINAPI	ENGENHEIRO CIVIL DE OBRA JUNIOR (MENSALISTA)	Mão de Obra	MES	0,0116600	19.086,34	222,54	
				MO sem LS =>	103,72	LS =>	118,82	MO com LS =>	222,54
				Valor do BDI =>	52,38			Valor com BDI =>	274,92
Composição	Código	Banco	Descrição	Tipo	Und	Quant.	Valor Unit	Total	
	95338	SINAPI	CURSO DE CAPACITAÇÃO PARA IMPERMEABILIZADOR (ENCARGOS COMPLEMENTARES) - HORISTA	SEDI - SERVIÇOS DIVERSOS	H	1,0000000	0,42	0,42	
Insumo	00012873	SINAPI	IMPERMEABILIZADOR (HORISTA)	Mão de Obra	H	0,0222500	18,92	0,42	
				MO sem LS =>	0,20	LS =>	0,22	MO com LS =>	0,42
				Valor do BDI =>	0,09			Valor com BDI =>	0,51
Composição	Código	Banco	Descrição	Tipo	Und	Quant.	Valor Unit	Total	
	95390	SINAPI	CURSO DE CAPACITAÇÃO PARA JARDINEIRO (ENCARGOS COMPLEMENTARES) - HORISTA	SEDI - SERVIÇOS DIVERSOS	H	1,0000000	0,08	0,08	
Insumo	00044503	SINAPI	JARDINEIRO (HORISTA)	Mão de Obra	H	0,0053400	16,62	0,08	
				MO sem LS =>	0,04	LS =>	0,04	MO com LS =>	0,08
				Valor do BDI =>	0,01			Valor com BDI =>	0,09
Composição	Código	Banco	Descrição	Tipo	Und	Quant.	Valor Unit	Total	
	95344	SINAPI	CURSO DE CAPACITAÇÃO PARA MONTADOR DE ESTRUTURA METÁLICA (ENCARGOS COMPLEMENTARES) - HORISTA	SEDI - SERVIÇOS DIVERSOS	H	1,0000000	0,29	0,29	
Insumo	00044497	SINAPI	MONTADOR DE ESTRUTURAS METALICAS HORISTA	Mão de Obra	H	0,0121100	24,45	0,29	
				MO sem LS =>	0,14	LS =>	0,15	MO com LS =>	0,29
				Valor do BDI =>	0,06			Valor com BDI =>	0,35
Composição	Código	Banco	Descrição	Tipo	Und	Quant.	Valor Unit	Total	
	95346	SINAPI	CURSO DE CAPACITAÇÃO PARA MOTORISTA DE BASCULANTE (ENCARGOS COMPLEMENTARES) - HORISTA	SEDI - SERVIÇOS DIVERSOS	H	1,0000000	0,14	0,14	
Insumo	00020020	SINAPI	MOTORISTA DE CAMINHAO-BASCULANTE (HORISTA)	Mão de Obra	H	0,0053400	27,56	0,14	
				MO sem LS =>	0,07	LS =>	0,07	MO com LS =>	0,14

				Valor do BDI =>	0,03			Valor com BDI =>	0,17	
	Código	Banco	Descrição	Tipo	Und	Quant.	Valor Unit	Total		
Composição	95351	SINAPI	CURSO DE CAPACITAÇÃO PARA MOTORISTA OPERADOR DE MUNCK (ENCARGOS COMPLEMENTARES) - HORISTA	SEDI - SERVIÇOS DIVERSOS	H	1,0000000	0,51	0,51		
Insumo	00004096	SINAPI	MOTORISTA OPERADOR DE CAMINHAO COM MUNCK (HORISTA)	Mão de Obra	H	0,0171800	29,75	0,51		
				MO sem LS =>		0,24	LS =>	0,27	MO com LS =>	0,51
				Valor do BDI =>		0,12		Valor com BDI =>	0,63	
	Código	Banco	Descrição	Tipo	Und	Quant.	Valor Unit	Total		
Composição	95389	SINAPI	CURSO DE CAPACITAÇÃO PARA OPERADOR DE BETONEIRA ESTACIONÁRIA/MISTURADOR (ENCARGOS COMPLEMENTARES) - HORISTA	SEDI - SERVIÇOS DIVERSOS	H	1,0000000	0,20	0,20		
Insumo	00037666	SINAPI	OPERADOR DE BETONEIRA ESTACIONARIA / MISTURADOR	Mão de Obra	H	0,0087200	23,08	0,20		
				MO sem LS =>		0,09	LS =>	0,11	MO com LS =>	0,20
				Valor do BDI =>		0,04		Valor com BDI =>	0,24	
	Código	Banco	Descrição	Tipo	Und	Quant.	Valor Unit	Total		
Composição	95359	SINAPI	CURSO DE CAPACITAÇÃO PARA OPERADOR DE GUINDASTE (ENCARGOS COMPLEMENTARES) - HORISTA	SEDI - SERVIÇOS DIVERSOS	H	1,0000000	0,42	0,42		
Insumo	00004254	SINAPI	OPERADOR DE GUINDASTE	Mão de Obra	H	0,0171800	24,45	0,42		
				MO sem LS =>		0,20	LS =>	0,22	MO com LS =>	0,42
				Valor do BDI =>		0,09		Valor com BDI =>	0,51	
	Código	Banco	Descrição	Tipo	Und	Quant.	Valor Unit	Total		
Composição	95360	SINAPI	CURSO DE CAPACITAÇÃO PARA OPERADOR DE MÁQUINAS E EQUIPAMENTOS (ENCARGOS COMPLEMENTARES) - HORISTA	SEDI - SERVIÇOS DIVERSOS	H	1,0000000	0,33	0,33		
Insumo	00004230	SINAPI	OPERADOR DE MAQUINAS E TRATORES DIVERSOS (TERRAPLANAGEM)	Mão de Obra	H	0,0121100	27,78	0,33		
				MO sem LS =>		0,15	LS =>	0,18	MO com LS =>	0,33
				Valor do BDI =>		0,07		Valor com BDI =>	0,40	
	Código	Banco	Descrição	Tipo	Und	Quant.	Valor Unit	Total		
Composição	95368	SINAPI	CURSO DE CAPACITAÇÃO PARA OPERADOR JATO DE AREIA OU JATISTA (ENCARGOS COMPLEMENTARES) - HORISTA	SEDI - SERVIÇOS DIVERSOS	H	1,0000000	0,34	0,34		
Insumo	00004251	SINAPI	OPERADOR DE JATO ABRASIVO OU JATISTA	Mão de Obra	H	0,0121100	28,87	0,34		
				MO sem LS =>		0,16	LS =>	0,18	MO com LS =>	0,34
				Valor do BDI =>		0,08		Valor com BDI =>	0,42	
	Código	Banco	Descrição	Tipo	Und	Quant.	Valor Unit	Total		
Composição	95371	SINAPI	CURSO DE CAPACITAÇÃO PARA PEDREIRO (ENCARGOS COMPLEMENTARES) - HORISTA	SEDI - SERVIÇOS DIVERSOS	H	1,0000000	0,42	0,42		
Insumo	00004750	SINAPI	PEDREIRO (HORISTA)	Mão de Obra	H	0,0222500	18,92	0,42		
				MO sem LS =>		0,20	LS =>	0,22	MO com LS =>	0,42
				Valor do BDI =>		0,09		Valor com BDI =>	0,51	

	Código	Banco	Descrição	Tipo	Und	Quant.	Valor Unit	Total	
Composição	95372	SINAPI	CURSO DE CAPACITAÇÃO PARA PINTOR (ENCARGOS COMPLEMENTARES) - HORISTA	SEDI - SERVIÇOS DIVERSOS	H	1,0000000	0,29	0,29	
Insumo	00004783	SINAPI	PINTOR (HORISTA)	Mão de Obra	H	0,0154900	18,92	0,29	
				MO sem LS =>		0,14	LS =>	0,15 MO com LS =>	0,29
				Valor do BDI =>		0,06		Valor com BDI =>	0,35
	Código	Banco	Descrição	Tipo	Und	Quant.	Valor Unit	Total	
Composição	95377	SINAPI	CURSO DE CAPACITAÇÃO PARA SERRALHEIRO (ENCARGOS COMPLEMENTARES) - HORISTA	SEDI - SERVIÇOS DIVERSOS	H	1,0000000	0,22	0,22	
Insumo	00006110	SINAPI	SERRALHEIRO (HORISTA)	Mão de Obra	H	0,0121100	18,92	0,22	
				MO sem LS =>		0,10	LS =>	0,12 MO com LS =>	0,22
				Valor do BDI =>		0,05		Valor com BDI =>	0,27
	Código	Banco	Descrição	Tipo	Und	Quant.	Valor Unit	Total	
Composição	95378	SINAPI	CURSO DE CAPACITAÇÃO PARA SERVENTE (ENCARGOS COMPLEMENTARES) - HORISTA	SEDI - SERVIÇOS DIVERSOS	H	1,0000000	0,31	0,31	
Insumo	00006111	SINAPI	SERVENTE DE OBRAS	Mão de Obra	H	0,0222500	14,24	0,31	
				MO sem LS =>		0,14	LS =>	0,17 MO com LS =>	0,31
				Valor do BDI =>		0,07		Valor com BDI =>	0,38
	Código	Banco	Descrição	Tipo	Und	Quant.	Valor Unit	Total	
Composição	95379	SINAPI	CURSO DE CAPACITAÇÃO PARA SOLDADOR (ENCARGOS COMPLEMENTARES) - HORISTA	SEDI - SERVIÇOS DIVERSOS	H	1,0000000	0,22	0,22	
Insumo	00006160	SINAPI	SOLDADOR (HORISTA)	Mão de Obra	H	0,0121100	18,92	0,22	
				MO sem LS =>		0,10	LS =>	0,12 MO com LS =>	0,22
				Valor do BDI =>		0,05		Valor com BDI =>	0,27
	Código	Banco	Descrição	Tipo	Und	Quant.	Valor Unit	Total	
Composição	88264	SINAPI	ELETRICISTA COM ENCARGOS COMPLEMENTARES	SEDI - SERVIÇOS DIVERSOS	H	1,0000000	25,69	25,69	
Composição Auxiliar	95332	SINAPI	CURSO DE CAPACITAÇÃO PARA ELETRICISTA (ENCARGOS COMPLEMENTARES) - HORISTA	SEDI - SERVIÇOS DIVERSOS	H	1,0000000	0,74	0,74	
Insumo	00002436	SINAPI	ELETRICISTA (HORISTA)	Mão de Obra	H	1,0000000	18,92	18,92	
Insumo	00037370	SINAPI	ALIMENTACAO - HORISTA (COLETADO CAIXA - ENCARGOS COMPLEMENTARES)	Outros	H	1,0000000	2,28	2,28	
Insumo	00037371	SINAPI	TRANSPORTE - HORISTA (COLETADO CAIXA - ENCARGOS COMPLEMENTARES)	Serviços	H	1,0000000	0,60	0,60	
Insumo	00037372	SINAPI	EXAMES - HORISTA (COLETADO CAIXA - ENCARGOS COMPLEMENTARES)	Outros	H	1,0000000	1,14	1,14	
Insumo	00037373	SINAPI	SEGURO - HORISTA (COLETADO CAIXA - ENCARGOS COMPLEMENTARES)	Taxas	H	1,0000000	0,01	0,01	
Insumo	00043460	SINAPI	FERRAMENTAS - FAMILIA ELETRICISTA - HORISTA (ENCARGOS COMPLEMENTARES - COLETADO CAIXA)	Equipamento	H	1,0000000	0,86	0,86	

José Carlos Matos Júnior Eireli
CNPJ: 32.023.440/0001-50

Insumo	00043484	SINAPI	EPI - FAMILIA ELETRICISTA - HORISTA (ENCARGOS COMPLEMENTARES - COLETADO CAIXA)	Equipamento	H	1,0000000	1,14	1,14
				MO sem LS =>		9,16	LS =>	10,50
				Valor do BDI =>		6,04	MO com LS =>	19,66
							Valor com BDI =>	31,73

	Código	Banco	Descrição	Tipo	Und	Quant.	Valor Unit	Total
Composição	93572	SINAPI	ENCARREGADO GERAL DE OBRAS COM ENCARGOS COMPLEMENTARES	SEDI - SERVIÇOS DIVERSOS	MES	1,0000000	6.786,45	6.786,45
Composição Auxiliar	95422	SINAPI	CURSO DE CAPACITAÇÃO PARA ENCARREGADO GERAL DE OBRAS (ENCARGOS COMPLEMENTARES) - MENSALISTA	SEDI - SERVIÇOS DIVERSOS	MES	1,0000000	104,24	104,24
Insumo	00040818	SINAPI	ENCARREGADO GERAL DE OBRAS (MENSALISTA)	Mão de Obra	MES	1,0000000	6.223,64	6.223,64
Insumo	00040863	SINAPI	EXAMES - MENSALISTA (COLETADO CAIXA - ENCARGOS COMPLEMENTARES)	Material	MES	1,0000000	215,56	215,56
Insumo	00040864	SINAPI	SEGURO - MENSALISTA (COLETADO CAIXA - ENCARGOS COMPLEMENTARES)	Material	MES	1,0000000	0,01	0,01
Insumo	00043475	SINAPI	FERRAMENTAS - FAMILIA ENCARREGADO GERAL - MENSALISTA (ENCARGOS COMPLEMENTARES - COLETADO CAIXA)	Equipamento	MES	1,0000000	21,49	21,49
Insumo	00043499	SINAPI	EPI - FAMILIA ENCARREGADO GERAL - MENSALISTA (ENCARGOS COMPLEMENTARES - COLETADO CAIXA)	Equipamento	MES	1,0000000	221,51	221,51
				MO sem LS =>		2.949,37	LS =>	3.378,51
				Valor do BDI =>		1.597,53	MO com LS =>	6.327,88
							Valor com BDI =>	8.383,98

	Código	Banco	Descrição	Tipo	Und	Quant.	Valor Unit	Total
Composição	93565	SINAPI	ENGENHEIRO CIVIL DE OBRA JUNIOR COM ENCARGOS COMPLEMENTARES	SEDI - SERVIÇOS DIVERSOS	MES	1,0000000	19.660,44	19.660,44
Composição Auxiliar	95415	SINAPI	CURSO DE CAPACITAÇÃO PARA ENGENHEIRO CIVIL DE OBRA JÚNIOR (ENCARGOS COMPLEMENTARES) - MENSALISTA	SEDI - SERVIÇOS DIVERSOS	MES	1,0000000	222,54	222,54
Insumo	00040811	SINAPI	ENGENHEIRO CIVIL DE OBRA JUNIOR (MENSALISTA)	Mão de Obra	MES	1,0000000	19.086,34	19.086,34
Insumo	00040863	SINAPI	EXAMES - MENSALISTA (COLETADO CAIXA - ENCARGOS COMPLEMENTARES)	Material	MES	1,0000000	215,56	215,56
Insumo	00040864	SINAPI	SEGURO - MENSALISTA (COLETADO CAIXA - ENCARGOS COMPLEMENTARES)	Material	MES	1,0000000	0,01	0,01
Insumo	00043474	SINAPI	FERRAMENTAS - FAMILIA ENGENHEIRO CIVIL - MENSALISTA (ENCARGOS COMPLEMENTARES - COLETADO CAIXA)	Equipamento	MES	1,0000000	2,54	2,54
Insumo	00043498	SINAPI	EPI - FAMILIA ENGENHEIRO CIVIL - MENSALISTA (ENCARGOS COMPLEMENTARES - COLETADO CAIXA)	Equipamento	MES	1,0000000	133,45	133,45
				MO sem LS =>		8.999,71	LS =>	10.309,17
				Valor do BDI =>		4.628,06	MO com LS =>	19.308,88
							Valor com BDI =>	24.288,50

	Código	Banco	Descrição	Tipo	Und	Quant.	Valor Unit	Total
Composição	92273	SINAPI	FABRICAÇÃO DE ESCORAS DO TIPO PONTALETE, EM MADEIRA, PARA PÉ-DIREITO SIMPLES. AF_09/2020	FUES - FUNDAÇÕES E ESTRUTURAS	M	1,0000000	17,99	17,99
Composição Auxiliar	88239	SINAPI	AJUDANTE DE CARPINTEIRO COM ENCARGOS COMPLEMENTARES	SEDI - SERVIÇOS DIVERSOS	H	0,0210000	20,27	0,42
Composição Auxiliar	88262	SINAPI	CARPINTEIRO DE FORMAS COM ENCARGOS COMPLEMENTARES	SEDI - SERVIÇOS DIVERSOS	H	0,0910000	25,00	2,27

José Carlos Matos Júnior Eireli

CNPJ: 32.023.440/0001-50

Composição Auxiliar	91692	SINAPI	SERRA CIRCULAR DE BANCADA COM MOTOR ELÉTRICO POTÊNCIA DE 5HP, COM COIFA PARA DISCO 10" - CHP DIURNO. AF_08/2015	CHOR - CUSTOS HORÁRIOS DE MÁQUINAS E EQUIPAMENTOS	CHP	0,0070000	34,40	0,24
Composição Auxiliar	91693	SINAPI	SERRA CIRCULAR DE BANCADA COM MOTOR ELÉTRICO POTÊNCIA DE 5HP, COM COIFA PARA DISCO 10" - CHI DIURNO. AF_08/2015	CHOR - CUSTOS HORÁRIOS DE MÁQUINAS E EQUIPAMENTOS	CHI	0,0300000	33,07	0,99
Insumo	00004491	SINAPI	PONTALETE *7,5 X 7,5* CM EM PINUS, MISTA OU EQUIVALENTE DA REGIAO - BRUTA	Material	M	1,3100000	10,40	13,62
Insumo	00005068	SINAPI	PREGO DE ACO POLIDO COM CABECA 17 X 21 (2 X 11)	Material	KG	0,0230000	19,63	0,45

MO sem LS => 1,43 LS => 1,64 MO com LS => 3,07
 Valor do BDI => 4,23 Valor com BDI => 22,22

	Código	Banco	Descrição	Tipo	Und	Quant.	Valor Unit	Total
Composição	92269	SINAPI	FABRICAÇÃO DE FÔRMA PARA PILARES E ESTRUTURAS SIMILARES, EM MADEIRA SERRADA, E=25 MM. AF_09/2020	FUES - FUNDAÇÕES E ESTRUTURAS	m²	1,0000000	252,99	252,99
Composição Auxiliar	88239	SINAPI	AJUDANTE DE CARPINTEIRO COM ENCARGOS COMPLEMENTARES	SEDI - SERVIÇOS DIVERSOS	H	0,1430000	20,27	2,89
Composição Auxiliar	88262	SINAPI	CARPINTEIRO DE FORMAS COM ENCARGOS COMPLEMENTARES	SEDI - SERVIÇOS DIVERSOS	H	0,6070000	25,00	15,17
Composição Auxiliar	91692	SINAPI	SERRA CIRCULAR DE BANCADA COM MOTOR ELÉTRICO POTÊNCIA DE 5HP, COM COIFA PARA DISCO 10" - CHP DIURNO. AF_08/2015	CHOR - CUSTOS HORÁRIOS DE MÁQUINAS E EQUIPAMENTOS	CHP	0,0500000	34,40	1,72
Composição Auxiliar	91693	SINAPI	SERRA CIRCULAR DE BANCADA COM MOTOR ELÉTRICO POTÊNCIA DE 5HP, COM COIFA PARA DISCO 10" - CHI DIURNO. AF_08/2015	CHOR - CUSTOS HORÁRIOS DE MÁQUINAS E EQUIPAMENTOS	CHI	0,2010000	33,07	6,64
Insumo	00004517	SINAPI	SARRAFO *2,5 X 7,5* CM EM PINUS, MISTA OU EQUIVALENTE DA REGIAO - BRUTA	Material	M	4,4320000	3,64	16,13
Insumo	00005068	SINAPI	PREGO DE ACO POLIDO COM CABECA 17 X 21 (2 X 11)	Material	KG	0,0860000	19,63	1,68
Insumo	00006189	SINAPI	TABUA NAO APARELHADA *2,5 X 30* CM, EM MACARANDUBA, ANGELIM OU EQUIVALENTE DA REGIAO - BRUTA	Material	M	6,5300000	31,97	208,76

MO sem LS => 9,66 LS => 11,06 MO com LS => 20,72
 Valor do BDI => 59,55 Valor com BDI => 312,54

	Código	Banco	Descrição	Tipo	Und	Quant.	Valor Unit	Total
Composição	92270	SINAPI	FABRICAÇÃO DE FÔRMA PARA VIGAS, COM MADEIRA SERRADA, E = 25 MM. AF_09/2020	FUES - FUNDAÇÕES E ESTRUTURAS	m²	1,0000000	192,83	192,83
Composição Auxiliar	88239	SINAPI	AJUDANTE DE CARPINTEIRO COM ENCARGOS COMPLEMENTARES	SEDI - SERVIÇOS DIVERSOS	H	0,1790000	20,27	3,62
Composição Auxiliar	88262	SINAPI	CARPINTEIRO DE FORMAS COM ENCARGOS COMPLEMENTARES	SEDI - SERVIÇOS DIVERSOS	H	0,7920000	25,00	19,80
Composição Auxiliar	91692	SINAPI	SERRA CIRCULAR DE BANCADA COM MOTOR ELÉTRICO POTÊNCIA DE 5HP, COM COIFA PARA DISCO 10" - CHP DIURNO. AF_08/2015	CHOR - CUSTOS HORÁRIOS DE MÁQUINAS E EQUIPAMENTOS	CHP	0,0560000	34,40	1,92
Composição Auxiliar	91693	SINAPI	SERRA CIRCULAR DE BANCADA COM MOTOR ELÉTRICO POTÊNCIA DE 5HP, COM COIFA PARA DISCO 10" - CHI DIURNO. AF_08/2015	CHOR - CUSTOS HORÁRIOS DE MÁQUINAS E EQUIPAMENTOS	CHI	0,2240000	33,07	7,40

José Carlos Matos Júnior Eireli
CNPJ: 32.023.440/0001-50

Insumo	00004517	SINAPI	SARRAFO *2,5 X 7,5* CM EM PINUS, MISTA OU EQUIVALENTE DA REGIAO - BRUTA	Material	M	4,2280000	3,64	15,38		
Insumo	00005068	SINAPI	PREGO DE ACO POLIDO COM CABECA 17 X 21 (2 X 11)	Material	KG	0,1280000	19,63	2,51		
Insumo	00006189	SINAPI	TABUA NAO APARELHADA *2,5 X 30* CM, EM MACARANDUBA, ANGELIM OU EQUIVALENTE DA REGIAO - BRUTA	Material	M	4,4480000	31,97	142,20		
				MO sem LS =>		11,92	LS =>	13,66	MO com LS =>	25,58
				Valor do BDI =>		45,39			Valor com BDI =>	238,22

	Código	Banco	Descrição	Tipo	Und	Quant.	Valor Unit	Total		
Composição	93288	SINAPI	GUINDASTE HIDRÁULICO AUTOPROPELIDO, COM LANÇA TELESCÓPICA 40 M, CAPACIDADE MÁXIMA 60 T, POTÊNCIA 260 KW - CHI DIURNO. AF_03/2016	CHOR - CUSTOS HORÁRIOS DE MÁQUINAS E EQUIPAMENTOS	CHI	1,0000000	157,72	157,72		
Composição Auxiliar	88296	SINAPI	OPERADOR DE GUINDASTE COM ENCARGOS COMPLEMENTARES	SEDI - SERVIÇOS DIVERSOS	H	1,0000000	29,73	29,73		
Composição Auxiliar	93283	SINAPI	GUINDASTE HIDRÁULICO AUTOPROPELIDO, COM LANÇA TELESCÓPICA 40 M, CAPACIDADE MÁXIMA 60 T, POTÊNCIA 260 KW - DEPRECIACÃO. AF_03/2016	CHOR - CUSTOS HORÁRIOS DE MÁQUINAS E EQUIPAMENTOS	H	1,0000000	96,78	96,78		
Composição Auxiliar	93284	SINAPI	GUINDASTE HIDRÁULICO AUTOPROPELIDO, COM LANÇA TELESCÓPICA 40 M, CAPACIDADE MÁXIMA 60 T, POTÊNCIA 260 KW - JUROS. AF_03/2016	CHOR - CUSTOS HORÁRIOS DE MÁQUINAS E EQUIPAMENTOS	H	1,0000000	17,42	17,42		
Composição Auxiliar	93296	SINAPI	GUINDASTE HIDRÁULICO AUTOPROPELIDO, COM LANÇA TELESCÓPICA 40 M, CAPACIDADE MÁXIMA 60 T, POTÊNCIA 260 KW - IMPOSTOS E SEGUROS. AF_03/2016	CHOR - CUSTOS HORÁRIOS DE MÁQUINAS E EQUIPAMENTOS	H	1,0000000	13,79	13,79		
				MO sem LS =>		11,59	LS =>	13,28	MO com LS =>	24,87
				Valor do BDI =>		37,12			Valor com BDI =>	194,84

	Código	Banco	Descrição	Tipo	Und	Quant.	Valor Unit	Total		
Composição	93287	SINAPI	GUINDASTE HIDRÁULICO AUTOPROPELIDO, COM LANÇA TELESCÓPICA 40 M, CAPACIDADE MÁXIMA 60 T, POTÊNCIA 260 KW - CHP DIURNO. AF_03/2016	CHOR - CUSTOS HORÁRIOS DE MÁQUINAS E EQUIPAMENTOS	CHP	1,0000000	325,51	325,51		
Composição Auxiliar	88296	SINAPI	OPERADOR DE GUINDASTE COM ENCARGOS COMPLEMENTARES	SEDI - SERVIÇOS DIVERSOS	H	1,0000000	29,73	29,73		
Composição Auxiliar	93283	SINAPI	GUINDASTE HIDRÁULICO AUTOPROPELIDO, COM LANÇA TELESCÓPICA 40 M, CAPACIDADE MÁXIMA 60 T, POTÊNCIA 260 KW - DEPRECIACÃO. AF_03/2016	CHOR - CUSTOS HORÁRIOS DE MÁQUINAS E EQUIPAMENTOS	H	1,0000000	96,78	96,78		
Composição Auxiliar	93284	SINAPI	GUINDASTE HIDRÁULICO AUTOPROPELIDO, COM LANÇA TELESCÓPICA 40 M, CAPACIDADE MÁXIMA 60 T, POTÊNCIA 260 KW - JUROS. AF_03/2016	CHOR - CUSTOS HORÁRIOS DE MÁQUINAS E EQUIPAMENTOS	H	1,0000000	17,42	17,42		
Composição Auxiliar	93285	SINAPI	GUINDASTE HIDRÁULICO AUTOPROPELIDO, COM LANÇA TELESCÓPICA 40 M, CAPACIDADE MÁXIMA 60 T, POTÊNCIA 260 KW - MANUTENÇÃO. AF_03/2016	CHOR - CUSTOS HORÁRIOS DE MÁQUINAS E EQUIPAMENTOS	H	1,0000000	155,57	155,57		
Composição Auxiliar	93286	SINAPI	GUINDASTE HIDRÁULICO AUTOPROPELIDO, COM LANÇA TELESCÓPICA 40 M, CAPACIDADE MÁXIMA 60 T, POTÊNCIA 260 KW - MATERIAIS NA OPERAÇÃO. AF_03/2016	CHOR - CUSTOS HORÁRIOS DE MÁQUINAS E EQUIPAMENTOS	H	1,0000000	12,22	12,22		
Composição Auxiliar	93296	SINAPI	GUINDASTE HIDRÁULICO AUTOPROPELIDO, COM LANÇA TELESCÓPICA 40 M, CAPACIDADE MÁXIMA 60 T, POTÊNCIA 260 KW - IMPOSTOS E SEGUROS. AF_03/2016	CHOR - CUSTOS HORÁRIOS DE MÁQUINAS E EQUIPAMENTOS	H	1,0000000	13,79	13,79		
				MO sem LS =>		11,59	LS =>	13,28	MO com LS =>	24,87

				Valor do BDI =>	76,62			Valor com BDI =>	402,13
	Código	Banco	Descrição	Tipo	Und	Quant.	Valor Unit	Total	
Composição	93283	SINAPI	GUINDASTE HIDRÁULICO AUTOPROPELIDO, COM LANÇA TELESCÓPICA 40 M, CAPACIDADE MÁXIMA 60 T, POTÊNCIA 260 KW - DEPRECIÇÃO. AF_03/2016	CHOR - CUSTOS HORÁRIOS DE MÁQUINAS E EQUIPAMENTOS	H	1,0000000	96,78	96,78	
Insumo	00044474	SINAPI	GUINDASTE HIDRAULICO AUTOPROPELIDO, COM LANCA TELESCOPICA 40 M, CAPACIDADE MAXIMA 60 T, POTENCIA 260 KW, TRACAO 6 X 6	Equipamento	UN	0,0000400	2.419.548,54	96,78	
				MO sem LS =>	0,00	LS =>	0,00	MO com LS =>	0,00
				Valor do BDI =>	22,78			Valor com BDI =>	119,56
	Código	Banco	Descrição	Tipo	Und	Quant.	Valor Unit	Total	
Composição	93296	SINAPI	GUINDASTE HIDRÁULICO AUTOPROPELIDO, COM LANÇA TELESCÓPICA 40 M, CAPACIDADE MÁXIMA 60 T, POTÊNCIA 260 KW - IMPOSTOS E SEGUROS. AF_03/2016	CHOR - CUSTOS HORÁRIOS DE MÁQUINAS E EQUIPAMENTOS	H	1,0000000	13,79	13,79	
Insumo	00044474	SINAPI	GUINDASTE HIDRAULICO AUTOPROPELIDO, COM LANCA TELESCOPICA 40 M, CAPACIDADE MAXIMA 60 T, POTENCIA 260 KW, TRACAO 6 X 6	Equipamento	UN	0,0000057	2.419.548,54	13,79	
				MO sem LS =>	0,00	LS =>	0,00	MO com LS =>	0,00
				Valor do BDI =>	3,24			Valor com BDI =>	17,03
	Código	Banco	Descrição	Tipo	Und	Quant.	Valor Unit	Total	
Composição	93284	SINAPI	GUINDASTE HIDRÁULICO AUTOPROPELIDO, COM LANÇA TELESCÓPICA 40 M, CAPACIDADE MÁXIMA 60 T, POTÊNCIA 260 KW - JUROS. AF_03/2016	CHOR - CUSTOS HORÁRIOS DE MÁQUINAS E EQUIPAMENTOS	H	1,0000000	17,42	17,42	
Insumo	00044474	SINAPI	GUINDASTE HIDRAULICO AUTOPROPELIDO, COM LANCA TELESCOPICA 40 M, CAPACIDADE MAXIMA 60 T, POTENCIA 260 KW, TRACAO 6 X 6	Equipamento	UN	0,0000072	2.419.548,54	17,42	
				MO sem LS =>	0,00	LS =>	0,00	MO com LS =>	0,00
				Valor do BDI =>	4,10			Valor com BDI =>	21,52
	Código	Banco	Descrição	Tipo	Und	Quant.	Valor Unit	Total	
Composição	93285	SINAPI	GUINDASTE HIDRÁULICO AUTOPROPELIDO, COM LANÇA TELESCÓPICA 40 M, CAPACIDADE MÁXIMA 60 T, POTÊNCIA 260 KW - MANUTENÇÃO. AF_03/2016	CHOR - CUSTOS HORÁRIOS DE MÁQUINAS E EQUIPAMENTOS	H	1,0000000	155,57	155,57	
Insumo	00044474	SINAPI	GUINDASTE HIDRAULICO AUTOPROPELIDO, COM LANCA TELESCOPICA 40 M, CAPACIDADE MAXIMA 60 T, POTENCIA 260 KW, TRACAO 6 X 6	Equipamento	UN	0,0000643	2.419.548,54	155,57	
				MO sem LS =>	0,00	LS =>	0,00	MO com LS =>	0,00
				Valor do BDI =>	36,62			Valor com BDI =>	192,19
	Código	Banco	Descrição	Tipo	Und	Quant.	Valor Unit	Total	
Composição	93286	SINAPI	GUINDASTE HIDRÁULICO AUTOPROPELIDO, COM LANÇA TELESCÓPICA 40 M, CAPACIDADE MÁXIMA 60 T, POTÊNCIA 260 KW - MATERIAIS NA OPERAÇÃO. AF_03/2016	CHOR - CUSTOS HORÁRIOS DE MÁQUINAS E EQUIPAMENTOS	H	1,0000000	12,22	12,22	
Insumo	00002705	SINAPI	ENERGIA ELETRICA ATE 2000 KWH INDUSTRIAL, SEM DEMANDA	Material	KWH	13,0000000	0,94	12,22	
				MO sem LS =>	0,00	LS =>	0,00	MO com LS =>	0,00
				Valor do BDI =>	2,87			Valor com BDI =>	15,09

	Código	Banco	Descrição	Tipo	Und	Quant.	Valor Unit	Total		
Composição	5928	SINAPI	GUINDAUTO HIDRÁULICO, CAPACIDADE MÁXIMA DE CARGA 6200 KG, MOMENTO MÁXIMO DE CARGA 11,7 TM, ALCANCE MÁXIMO HORIZONTAL 9,70 M, INCLUSIVE CAMINHÃO TOCO PBT 16.000 KG, POTÊNCIA DE 189 CV - CHP DIURNO. AF_06/2014	CHOR - CUSTOS HORÁRIOS DE MÁQUINAS E EQUIPAMENTOS	CHP	1,0000000	257,02	257,02		
Composição Auxiliar	88286	SINAPI	MOTORISTA OPERADOR DE MUNCK COM ENCARGOS COMPLEMENTARES	SEDI - SERVIÇOS DIVERSOS	H	1,0000000	35,12	35,12		
Composição Auxiliar	89259	SINAPI	GUINDAUTO HIDRÁULICO, CAPACIDADE MÁXIMA DE CARGA 6200 KG, MOMENTO MÁXIMO DE CARGA 11,7 TM, ALCANCE MÁXIMO HORIZONTAL 9,70 M, INCLUSIVE CAMINHÃO TOCO PBT 16.000 KG, POTÊNCIA DE 189 CV - DEPRECIAÇÃO. AF_06/2014	CHOR - CUSTOS HORÁRIOS DE MÁQUINAS E EQUIPAMENTOS	H	1,0000000	28,28	28,28		
Composição Auxiliar	89260	SINAPI	GUINDAUTO HIDRÁULICO, CAPACIDADE MÁXIMA DE CARGA 6200 KG, MOMENTO MÁXIMO DE CARGA 11,7 TM, ALCANCE MÁXIMO HORIZONTAL 9,70 M, INCLUSIVE CAMINHÃO TOCO PBT 16.000 KG, POTÊNCIA DE 189 CV - JUROS. AF_06/2014	CHOR - CUSTOS HORÁRIOS DE MÁQUINAS E EQUIPAMENTOS	H	1,0000000	5,33	5,33		
Composição Auxiliar	89262	SINAPI	GUINDAUTO HIDRÁULICO, CAPACIDADE MÁXIMA DE CARGA 6200 KG, MOMENTO MÁXIMO DE CARGA 11,7 TM, ALCANCE MÁXIMO HORIZONTAL 9,70 M, INCLUSIVE CAMINHÃO TOCO PBT 16.000 KG, POTÊNCIA DE 189 CV - MANUTENÇÃO. AF_06/2014	CHOR - CUSTOS HORÁRIOS DE MÁQUINAS E EQUIPAMENTOS	H	1,0000000	48,22	48,22		
Composição Auxiliar	91466	SINAPI	GUINDAUTO HIDRÁULICO, CAPACIDADE MÁXIMA DE CARGA 6200 KG, MOMENTO MÁXIMO DE CARGA 11,7 TM, ALCANCE MÁXIMO HORIZONTAL 9,70 M, INCLUSIVE CAMINHÃO TOCO PBT 16.000 KG, POTÊNCIA DE 189 CV - IMPOSTOS E SEGUROS. AF_08/2015	CHOR - CUSTOS HORÁRIOS DE MÁQUINAS E EQUIPAMENTOS	H	1,0000000	4,22	4,22		
Composição Auxiliar	91467	SINAPI	GUINDAUTO HIDRÁULICO, CAPACIDADE MÁXIMA DE CARGA 6200 KG, MOMENTO MÁXIMO DE CARGA 11,7 TM, ALCANCE MÁXIMO HORIZONTAL 9,70 M, INCLUSIVE CAMINHÃO TOCO PBT 16.000 KG, POTÊNCIA DE 189 CV - MATERIAIS NA OPERAÇÃO. AF_08/2015	CHOR - CUSTOS HORÁRIOS DE MÁQUINAS E EQUIPAMENTOS	H	1,0000000	135,85	135,85		
					MO sem LS =>	14,10	LS =>	16,16	MO com LS =>	30,26
					Valor do BDI =>	60,50		Valor com BDI =>		317,52

	Código	Banco	Descrição	Tipo	Und	Quant.	Valor Unit	Total
Composição	89259	SINAPI	GUINDAUTO HIDRÁULICO, CAPACIDADE MÁXIMA DE CARGA 6200 KG, MOMENTO MÁXIMO DE CARGA 11,7 TM, ALCANCE MÁXIMO HORIZONTAL 9,70 M, INCLUSIVE CAMINHÃO TOCO PBT 16.000 KG, POTÊNCIA DE 189 CV - DEPRECIAÇÃO. AF_06/2014	CHOR - CUSTOS HORÁRIOS DE MÁQUINAS E EQUIPAMENTOS	H	1,0000000	28,28	28,28
Insumo	00003363	SINAPI	GUINDAUTO HIDRAULICO, CAPACIDADE MAXIMA DE CARGA 6200 KG, MOMENTO MAXIMO DE CARGA 11,7 TM , ALCANCE MAXIMO HORIZONTAL 9,70 M, PARA MONTAGEM SOBRE CHASSI DE CAMINHAO PBT MINIMO 13000 KG (INCLUI MONTAGEM, NAO INCLUI CAMINHAO)	Equipamento	UN	0,0000551	139.625,00	7,69

Insumo	00037752	SINAPI	CAMINHAO TOCO, PESO BRUTO TOTAL 16000 KG, CARGA UTIL MAXIMA 11030 KG, DISTANCIA ENTRE EIXOS 5,41 M, POTENCIA 185 CV (INCLUI CABINE E CHASSI, NAO INCLUI CARROCERIA)	Equipamento	UN	0,0000343	600.360,46	20,59	
				MO sem LS =>	0,00	LS =>	0,00	MO com LS =>	0,00
				Valor do BDI =>	6,65	Valor com BDI =>		34,93	

	Código	Banco	Descrição	Tipo	Und	Quant.	Valor Unit	Total	
Composição	91466	SINAPI	GUINDAUTO HIDRÁULICO, CAPACIDADE MÁXIMA DE CARGA 6200 KG, MOMENTO MÁXIMO DE CARGA 11,7 TM, ALCANCE MÁXIMO HORIZONTAL 9,70 M, INCLUSIVE CAMINHÃO TOCO PBT 16.000 KG, POTÊNCIA DE 189 CV - IMPOSTOS E SEGUROS. AF_08/2015	CHOR - CUSTOS HORÁRIOS DE MÁQUINAS E EQUIPAMENTOS	H	1,0000000	4,22	4,22	
Insumo	00003363	SINAPI	GUINDAUTO HIDRAULICO, CAPACIDADE MAXIMA DE CARGA 6200 KG, MOMENTO MAXIMO DE CARGA 11,7 TM , ALCANCE MAXIMO HORIZONTAL 9,70 M, PARA MONTAGEM SOBRE CHASSI DE CAMINHAO PBT MINIMO 13000 KG (INCLUI MONTAGEM, NAO INCLUI CAMINHAO)	Equipamento	UN	0,0000058	139.625,00	0,80	
Insumo	00037752	SINAPI	CAMINHAO TOCO, PESO BRUTO TOTAL 16000 KG, CARGA UTIL MAXIMA 11030 KG, DISTANCIA ENTRE EIXOS 5,41 M, POTENCIA 185 CV (INCLUI CABINE E CHASSI, NAO INCLUI CARROCERIA)	Equipamento	UN	0,0000057	600.360,46	3,42	
				MO sem LS =>	0,00	LS =>	0,00	MO com LS =>	0,00
				Valor do BDI =>	0,99	Valor com BDI =>		5,21	

	Código	Banco	Descrição	Tipo	Und	Quant.	Valor Unit	Total	
Composição	89260	SINAPI	GUINDAUTO HIDRÁULICO, CAPACIDADE MÁXIMA DE CARGA 6200 KG, MOMENTO MÁXIMO DE CARGA 11,7 TM, ALCANCE MÁXIMO HORIZONTAL 9,70 M, INCLUSIVE CAMINHÃO TOCO PBT 16.000 KG, POTÊNCIA DE 189 CV - JUROS. AF_06/2014	CHOR - CUSTOS HORÁRIOS DE MÁQUINAS E EQUIPAMENTOS	H	1,0000000	5,33	5,33	
Insumo	00003363	SINAPI	GUINDAUTO HIDRAULICO, CAPACIDADE MAXIMA DE CARGA 6200 KG, MOMENTO MAXIMO DE CARGA 11,7 TM , ALCANCE MAXIMO HORIZONTAL 9,70 M, PARA MONTAGEM SOBRE CHASSI DE CAMINHAO PBT MINIMO 13000 KG (INCLUI MONTAGEM, NAO INCLUI CAMINHAO)	Equipamento	UN	0,0000073	139.625,00	1,01	
Insumo	00037752	SINAPI	CAMINHAO TOCO, PESO BRUTO TOTAL 16000 KG, CARGA UTIL MAXIMA 11030 KG, DISTANCIA ENTRE EIXOS 5,41 M, POTENCIA 185 CV (INCLUI CABINE E CHASSI, NAO INCLUI CARROCERIA)	Equipamento	UN	0,0000072	600.360,46	4,32	
				MO sem LS =>	0,00	LS =>	0,00	MO com LS =>	0,00
				Valor do BDI =>	1,25	Valor com BDI =>		6,58	

	Código	Banco	Descrição	Tipo	Und	Quant.	Valor Unit	Total
Composição	89262	SINAPI	GUINDAUTO HIDRÁULICO, CAPACIDADE MÁXIMA DE CARGA 6200 KG, MOMENTO MÁXIMO DE CARGA 11,7 TM, ALCANCE MÁXIMO HORIZONTAL 9,70 M, INCLUSIVE CAMINHÃO TOCO PBT 16.000 KG, POTÊNCIA DE 189 CV - MANUTENÇÃO. AF_06/2014	CHOR - CUSTOS HORÁRIOS DE MÁQUINAS E EQUIPAMENTOS	H	1,0000000	48,22	48,22

José Carlos Matos Júnior Eireli
CNPJ: 32.023.440/0001-50

Insumo	00003363	SINAPI	GUINDAUTO HIDRAULICO, CAPACIDADE MAXIMA DE CARGA 6200 KG, MOMENTO MAXIMO DE CARGA 11,7 TM , ALCANCE MAXIMO HORIZONTAL 9,70 M, PARA MONTAGEM SOBRE CHASSI DE CAMINHAO PBT MINIMO 13000 KG (INCLUI MONTAGEM, NAO INCLUI CAMINHAO)	Equipamento	UN	0,0000689	139.625,00	9,62
Insumo	00037752	SINAPI	CAMINHAO TOCO, PESO BRUTO TOTAL 16000 KG, CARGA UTIL MAXIMA 11030 KG, DISTANCIA ENTRE EIXOS 5,41 M, POTENCIA 185 CV (INCLUI CABINE E CHASSI, NAO INCLUI CARROCERIA)	Equipamento	UN	0,0000643	600.360,46	38,60

MO sem LS => 0,00 LS => 0,00 MO com LS => 0,00
Valor do BDI => 11,35 Valor com BDI => 59,57

	Código	Banco	Descrição	Tipo	Und	Quant.	Valor Unit	Total
Composição	91467	SINAPI	GUINDAUTO HIDRÁULICO, CAPACIDADE MÁXIMA DE CARGA 6200 KG, MOMENTO MÁXIMO DE CARGA 11,7 TM, ALCANCE MÁXIMO HORIZONTAL 9,70 M, INCLUSIVE CAMINHÃO TOCO PBT 16.000 KG, POTÊNCIA DE 189 CV - MATERIAIS NA OPERAÇÃO. AF_08/2015	CHOR - CUSTOS HORÁRIOS DE MÁQUINAS E EQUIPAMENTOS	H	1,0000000	135,85	135,85
Insumo	00004221	SINAPI	OLEO DIESEL COMBUSTIVEL COMUM	Material	L	26,4300000	5,14	135,85

MO sem LS => 0,00 LS => 0,00 MO com LS => 0,00
Valor do BDI => 31,97 Valor com BDI => 167,82

	Código	Banco	Descrição	Tipo	Und	Quant.	Valor Unit	Total
Composição	88270	SINAPI	IMPERMEABILIZADOR COM ENCARGOS COMPLEMENTARES	SEDI - SERVIÇOS DIVERSOS	H	1,0000000	25,38	25,38
Composição Auxiliar	95338	SINAPI	CURSO DE CAPACITAÇÃO PARA IMPERMEABILIZADOR (ENCARGOS COMPLEMENTARES) - HORISTA	SEDI - SERVIÇOS DIVERSOS	H	1,0000000	0,42	0,42
Insumo	00012873	SINAPI	IMPERMEABILIZADOR (HORISTA)	Mão de Obra	H	1,0000000	18,92	18,92
Insumo	00037370	SINAPI	ALIMENTACAO - HORISTA (COLETADO CAIXA - ENCARGOS COMPLEMENTARES)	Outros	H	1,0000000	2,28	2,28
Insumo	00037371	SINAPI	TRANSPORTE - HORISTA (COLETADO CAIXA - ENCARGOS COMPLEMENTARES)	Serviços	H	1,0000000	0,60	0,60
Insumo	00037372	SINAPI	EXAMES - HORISTA (COLETADO CAIXA - ENCARGOS COMPLEMENTARES)	Outros	H	1,0000000	1,14	1,14
Insumo	00037373	SINAPI	SEGURO - HORISTA (COLETADO CAIXA - ENCARGOS COMPLEMENTARES)	Taxas	H	1,0000000	0,01	0,01
Insumo	00043465	SINAPI	FERRAMENTAS - FAMILIA PEDREIRO - HORISTA (ENCARGOS COMPLEMENTARES - COLETADO CAIXA)	Equipamento	H	1,0000000	0,84	0,84
Insumo	00043489	SINAPI	EPI - FAMILIA PEDREIRO - HORISTA (ENCARGOS COMPLEMENTARES - COLETADO CAIXA)	Equipamento	H	1,0000000	1,17	1,17

MO sem LS => 9,01 LS => 10,33 MO com LS => 19,34
Valor do BDI => 5,97 Valor com BDI => 31,35

	Código	Banco	Descrição	Tipo	Und	Quant.	Valor Unit	Total
Composição	88441	SINAPI	JARDINEIRO COM ENCARGOS COMPLEMENTARES	SEDI - SERVIÇOS DIVERSOS	H	1,0000000	22,74	22,74

Composição Auxiliar	95390	SINAPI	CURSO DE CAPACITAÇÃO PARA JARDINEIRO (ENCARGOS COMPLEMENTARES) - HORISTA	SEDI - SERVIÇOS DIVERSOS	H	1,0000000	0,08	0,08
Insumo	00037370	SINAPI	ALIMENTACAO - HORISTA (COLETADO CAIXA - ENCARGOS COMPLEMENTARES)	Outros	H	1,0000000	2,28	2,28
Insumo	00037371	SINAPI	TRANSPORTE - HORISTA (COLETADO CAIXA - ENCARGOS COMPLEMENTARES)	Serviços	H	1,0000000	0,60	0,60
Insumo	00037372	SINAPI	EXAMES - HORISTA (COLETADO CAIXA - ENCARGOS COMPLEMENTARES)	Outros	H	1,0000000	1,14	1,14
Insumo	00037373	SINAPI	SEGURO - HORISTA (COLETADO CAIXA - ENCARGOS COMPLEMENTARES)	Taxas	H	1,0000000	0,01	0,01
Insumo	00043465	SINAPI	FERRAMENTAS - FAMILIA PEDREIRO - HORISTA (ENCARGOS COMPLEMENTARES - COLETADO CAIXA)	Equipamento	H	1,0000000	0,84	0,84
Insumo	00043489	SINAPI	EPI - FAMILIA PEDREIRO - HORISTA (ENCARGOS COMPLEMENTARES - COLETADO CAIXA)	Equipamento	H	1,0000000	1,17	1,17
Insumo	00044503	SINAPI	JARDINEIRO (HORISTA)	Mão de Obra	H	1,0000000	16,62	16,62

MO sem LS => 7,78 LS => 8,92 MO com LS => 16,70
Valor do BDI => 5,35 Valor com BDI => 28,09

	Código	Banco	Descrição	Tipo	Und	Quant.	Valor Unit	Total
Composição	100716	SINAPI	JATEAMENTO ABRASIVO COM GRANALHA DE AÇO EM PERFIL METÁLICO EM FÁBRICA. AF_01/2020	PINT - PINTURAS	m²	1,0000000	27,92	27,92
Composição Auxiliar	88306	SINAPI	OPERADOR JATO DE AREIA OU JATISTA COM ENCARGOS COMPLEMENTARES	SEDI - SERVIÇOS DIVERSOS	H	0,0539000	34,07	1,83
Composição Auxiliar	88316	SINAPI	SERVENTE COM ENCARGOS COMPLEMENTARES	SEDI - SERVIÇOS DIVERSOS	H	0,0535000	20,42	1,09
Composição Auxiliar	93408	SINAPI	MÁQUINA JATO DE PRESSAO PORTÁTIL, CAMARA DE 1 SAIDA, CAPACIDADE 280 L, DIAMETRO 670 MM, BICO DE JATO CURTO VENTURI DE 5/16 , MANGUEIRA DE 1 COM COMPRESSOR DE AR REBOCÁVEL 189 PCM E MOTOR DIESEL 63 CV - CHP DIURNO. AF_05/2023	CHOR - CUSTOS HORÁRIOS DE MÁQUINAS E EQUIPAMENTOS	CHP	0,0157000	90,39	1,41
Composição Auxiliar	93409	SINAPI	MÁQUINA JATO DE PRESSAO PORTÁTIL, CAMARA DE 1 SAIDA, CAPACIDADE 280 L, DIAMETRO 670 MM, BICO DE JATO CURTO VENTURI DE 5/16 , MANGUEIRA DE 1 COM COMPRESSOR DE AR REBOCÁVEL 189 PCM E MOTOR DIESEL 63 CV - CHI DIURNO. AF_05/2023	CHOR - CUSTOS HORÁRIOS DE MÁQUINAS E EQUIPAMENTOS	CHI	0,0382000	41,54	1,58
Insumo	00036785	SINAPI	GRANALHA DE ACO, ANGULAR (GRIT), PARA JATEAMENTO, PENEIRA 1,41 A 1,19 MM (SAE G16)	Equipamento	SC25KG	0,1600000	137,59	22,01

MO sem LS => 1,82 LS => 2,08 MO com LS => 3,90
Valor do BDI => 6,57 Valor com BDI => 34,49

	Código	Banco	Descrição	Tipo	Und	Quant.	Valor Unit	Total
Composição	99062	SINAPI	MARCAÇÃO DE PONTOS EM GABARITO OU CAVALETE. AF_10/2018	SERT - SERVIÇOS TÉCNICOS	UN	1,0000000	2,32	2,32
Composição Auxiliar	88239	SINAPI	AJUDANTE DE CARPINTEIRO COM ENCARGOS COMPLEMENTARES	SEDI - SERVIÇOS DIVERSOS	H	0,0323000	20,27	0,65
Composição Auxiliar	88262	SINAPI	CARPINTEIRO DE FORMAS COM ENCARGOS COMPLEMENTARES	SEDI - SERVIÇOS DIVERSOS	H	0,0645000	25,00	1,61

José Carlos Matos Júnior Eireli
CNPJ: 32.023.440/0001-50

Insumo	00005068	SINAPI	PREGO DE ACO POLIDO COM CABECA 17 X 21 (2 X 11)	Material	KG	0,0034000	19,63	0,06	
				MO sem LS =>		0,79	LS =>	0,90 MO com LS =>	1,69
				Valor do BDI =>		0,54		Valor com BDI =>	2,86

	Código	Banco	Descrição	Tipo	Und	Quant.	Valor Unit	Total	
Composição	88278	SINAPI	MONTADOR DE ESTRUTURA METÁLICA COM ENCARGOS COMPLEMENTARES	SEDI - SERVIÇOS DIVERSOS	H	1,0000000	29,60	29,60	
Composição Auxiliar	95344	SINAPI	CURSO DE CAPACITAÇÃO PARA MONTADOR DE ESTRUTURA METÁLICA (ENCARGOS COMPLEMENTARES) - HORISTA	SEDI - SERVIÇOS DIVERSOS	H	1,0000000	0,29	0,29	
Insumo	00037370	SINAPI	ALIMENTACAO - HORISTA (COLETADO CAIXA - ENCARGOS COMPLEMENTARES)	Outros	H	1,0000000	2,28	2,28	
Insumo	00037371	SINAPI	TRANSPORTE - HORISTA (COLETADO CAIXA - ENCARGOS COMPLEMENTARES)	Serviços	H	1,0000000	0,60	0,60	
Insumo	00037372	SINAPI	EXAMES - HORISTA (COLETADO CAIXA - ENCARGOS COMPLEMENTARES)	Outros	H	1,0000000	1,14	1,14	
Insumo	00037373	SINAPI	SEGURO - HORISTA (COLETADO CAIXA - ENCARGOS COMPLEMENTARES)	Taxas	H	1,0000000	0,01	0,01	
Insumo	00043464	SINAPI	FERRAMENTAS - FAMILIA OPERADOR ESCAVADEIRA - HORISTA (ENCARGOS COMPLEMENTARES - COLETADO CAIXA)	Equipamento	H	1,0000000	0,01	0,01	
Insumo	00043488	SINAPI	EPI - FAMILIA OPERADOR ESCAVADEIRA - HORISTA (ENCARGOS COMPLEMENTARES - COLETADO CAIXA)	Equipamento	H	1,0000000	0,82	0,82	
Insumo	00044497	SINAPI	MONTADOR DE ESTRUTURAS METALICAS HORISTA	Mão de Obra	H	1,0000000	24,45	24,45	
				MO sem LS =>		11,53	LS =>	13,21 MO com LS =>	24,74
				Valor do BDI =>		6,96		Valor com BDI =>	36,56

	Código	Banco	Descrição	Tipo	Und	Quant.	Valor Unit	Total	
Composição	88281	SINAPI	MOTORISTA DE BASCULANTE COM ENCARGOS COMPLEMENTARES	SEDI - SERVIÇOS DIVERSOS	H	1,0000000	32,56	32,56	
Composição Auxiliar	95346	SINAPI	CURSO DE CAPACITAÇÃO PARA MOTORISTA DE BASCULANTE (ENCARGOS COMPLEMENTARES) - HORISTA	SEDI - SERVIÇOS DIVERSOS	H	1,0000000	0,14	0,14	
Insumo	00020020	SINAPI	MOTORISTA DE CAMINHAO-BASCULANTE (HORISTA)	Mão de Obra	H	1,0000000	27,56	27,56	
Insumo	00037370	SINAPI	ALIMENTACAO - HORISTA (COLETADO CAIXA - ENCARGOS COMPLEMENTARES)	Outros	H	1,0000000	2,28	2,28	
Insumo	00037371	SINAPI	TRANSPORTE - HORISTA (COLETADO CAIXA - ENCARGOS COMPLEMENTARES)	Serviços	H	1,0000000	0,60	0,60	
Insumo	00037372	SINAPI	EXAMES - HORISTA (COLETADO CAIXA - ENCARGOS COMPLEMENTARES)	Outros	H	1,0000000	1,14	1,14	
Insumo	00037373	SINAPI	SEGURO - HORISTA (COLETADO CAIXA - ENCARGOS COMPLEMENTARES)	Taxas	H	1,0000000	0,01	0,01	
Insumo	00043464	SINAPI	FERRAMENTAS - FAMILIA OPERADOR ESCAVADEIRA - HORISTA (ENCARGOS COMPLEMENTARES - COLETADO CAIXA)	Equipamento	H	1,0000000	0,01	0,01	
Insumo	00043488	SINAPI	EPI - FAMILIA OPERADOR ESCAVADEIRA - HORISTA (ENCARGOS COMPLEMENTARES - COLETADO CAIXA)	Equipamento	H	1,0000000	0,82	0,82	
				MO sem LS =>		12,91	LS =>	14,79 MO com LS =>	27,70
				Valor do BDI =>		7,66		Valor com BDI =>	40,22

José Carlos Matos Júnior Eireli
CNPJ: 32.023.440/0001-50

	Código	Banco	Descrição	Tipo	Und	Quant.	Valor Unit	Total		
Composição	88286	SINAPI	MOTORISTA OPERADOR DE MUNCK COM ENCARGOS COMPLEMENTARES	SEDI - SERVIÇOS DIVERSOS	H	1,0000000	35,12	35,12		
Composição Auxiliar	95351	SINAPI	CURSO DE CAPACITAÇÃO PARA MOTORISTA OPERADOR DE MUNCK (ENCARGOS COMPLEMENTARES) - HORISTA	SEDI - SERVIÇOS DIVERSOS	H	1,0000000	0,51	0,51		
Insumo	00004096	SINAPI	MOTORISTA OPERADOR DE CAMINHAO COM MUNCK (HORISTA)	Mão de Obra	H	1,0000000	29,75	29,75		
Insumo	00037370	SINAPI	ALIMENTACAO - HORISTA (COLETADO CAIXA - ENCARGOS COMPLEMENTARES)	Outros	H	1,0000000	2,28	2,28		
Insumo	00037371	SINAPI	TRANSPORTE - HORISTA (COLETADO CAIXA - ENCARGOS COMPLEMENTARES)	Serviços	H	1,0000000	0,60	0,60		
Insumo	00037372	SINAPI	EXAMES - HORISTA (COLETADO CAIXA - ENCARGOS COMPLEMENTARES)	Outros	H	1,0000000	1,14	1,14		
Insumo	00037373	SINAPI	SEGURO - HORISTA (COLETADO CAIXA - ENCARGOS COMPLEMENTARES)	Taxas	H	1,0000000	0,01	0,01		
Insumo	00043464	SINAPI	FERRAMENTAS - FAMILIA OPERADOR ESCAVADEIRA - HORISTA (ENCARGOS COMPLEMENTARES - COLETADO CAIXA)	Equipamento	H	1,0000000	0,01	0,01		
Insumo	00043488	SINAPI	EPI - FAMILIA OPERADOR ESCAVADEIRA - HORISTA (ENCARGOS COMPLEMENTARES - COLETADO CAIXA)	Equipamento	H	1,0000000	0,82	0,82		
					MO sem LS =>	14,10	LS =>	16,16	MO com LS =>	30,26
					Valor do BDI =>	8,26		Valor com BDI =>		43,38

	Código	Banco	Descrição	Tipo	Und	Quant.	Valor Unit	Total		
Composição	93409	SINAPI	MÁQUINA JATO DE PRESSAO PORTÁTIL, CAMARA DE 1 SAIDA, CAPACIDADE 280 L, DIAMETRO 670 MM, BICO DE JATO CURTO VENTURI DE 5/16 , MANGUEIRA DE 1 COM COMPRESSOR DE AR REBOCÁVEL 189 PCM E MOTOR DIESEL 63 CV - CHI DIURNO. AF_05/2023	CHOR - CUSTOS HORÁRIOS DE MÁQUINAS E EQUIPAMENTOS	CHI	1,0000000	41,54	41,54		
Composição Auxiliar	88306	SINAPI	OPERADOR JATO DE AREIA OU JATISTA COM ENCARGOS COMPLEMENTARES	SEDI - SERVIÇOS DIVERSOS	H	1,0000000	34,07	34,07		
Composição Auxiliar	93404	SINAPI	MÁQUINA JATO DE PRESSAO PORTÁTIL, CAMARA DE 1 SAIDA, CAPACIDADE 280 L, DIAMETRO 670 MM, BICO DE JATO CURTO VENTURI DE 5/16 , MANGUEIRA DE 1 COM COMPRESSOR DE AR REBOCÁVEL 189 PCM E MOTOR DIESEL 63 CV - DEPRECIAÇÃO. AF_05/2023	CHOR - CUSTOS HORÁRIOS DE MÁQUINAS E EQUIPAMENTOS	H	1,0000000	6,29	6,29		
Composição Auxiliar	93405	SINAPI	MÁQUINA JATO DE PRESSAO PORTÁTIL, CAMARA DE 1 SAIDA, CAPACIDADE 280 L, DIAMETRO 670 MM, BICO DE JATO CURTO VENTURI DE 5/16 , MANGUEIRA DE 1 COM COMPRESSOR DE AR REBOCÁVEL 189 PCM E MOTOR DIESEL 63 CV - JUROS. AF_05/2023	CHOR - CUSTOS HORÁRIOS DE MÁQUINAS E EQUIPAMENTOS	H	1,0000000	1,18	1,18		
					MO sem LS =>	13,61	LS =>	15,60	MO com LS =>	29,21
					Valor do BDI =>	9,77		Valor com BDI =>		51,31

	Código	Banco	Descrição	Tipo	Und	Quant.	Valor Unit	Total
--	--------	-------	-----------	------	-----	--------	------------	-------

Composição	93408	SINAPI	MÁQUINA JATO DE PRESSAO PORTÁTIL, CAMARA DE 1 SAIDA, CAPACIDADE 280 L, DIAMETRO 670 MM, BICO DE JATO CURTO VENTURI DE 5/16 , MANGUEIRA DE 1 COM COMPRESSOR DE AR REBOCÁVEL 189 PCM E MOTOR DIESEL 63 CV - CHP DIURNO. AF_05/2023	CHOR - CUSTOS HORÁRIOS DE MÁQUINAS E EQUIPAMENTOS	CHP	1,0000000	90,39	90,39
Composição Auxiliar	88306	SINAPI	OPERADOR JATO DE AREIA OU JATISTA COM ENCARGOS COMPLEMENTARES	SEDI - SERVIÇOS DIVERSOS	H	1,0000000	34,07	34,07
Composição Auxiliar	93404	SINAPI	MÁQUINA JATO DE PRESSAO PORTÁTIL, CAMARA DE 1 SAIDA, CAPACIDADE 280 L, DIAMETRO 670 MM, BICO DE JATO CURTO VENTURI DE 5/16 , MANGUEIRA DE 1 COM COMPRESSOR DE AR REBOCÁVEL 189 PCM E MOTOR DIESEL 63 CV - DEPRECIÇÃO. AF_05/2023	CHOR - CUSTOS HORÁRIOS DE MÁQUINAS E EQUIPAMENTOS	H	1,0000000	6,29	6,29
Composição Auxiliar	93405	SINAPI	MÁQUINA JATO DE PRESSAO PORTÁTIL, CAMARA DE 1 SAIDA, CAPACIDADE 280 L, DIAMETRO 670 MM, BICO DE JATO CURTO VENTURI DE 5/16 , MANGUEIRA DE 1 COM COMPRESSOR DE AR REBOCÁVEL 189 PCM E MOTOR DIESEL 63 CV - JUROS. AF_05/2023	CHOR - CUSTOS HORÁRIOS DE MÁQUINAS E EQUIPAMENTOS	H	1,0000000	1,18	1,18
Composição Auxiliar	93406	SINAPI	MÁQUINA JATO DE PRESSAO PORTÁTIL, CAMARA DE 1 SAIDA, CAPACIDADE 280 L, DIAMETRO 670 MM, BICO DE JATO CURTO VENTURI DE 5/16 , MANGUEIRA DE 1 COM COMPRESSOR DE AR REBOCÁVEL 189 PCM E MOTOR DIESEL 63 CV - MANUTENÇÃO. AF_05/2023	CHOR - CUSTOS HORÁRIOS DE MÁQUINAS E EQUIPAMENTOS	H	1,0000000	8,34	8,34
Composição Auxiliar	93407	SINAPI	MÁQUINA JATO DE PRESSAO PORTÁTIL, CAMARA DE 1 SAIDA, CAPACIDADE 280 L, DIAMETRO 670 MM, BICO DE JATO CURTO VENTURI DE 5/16 , MANGUEIRA DE 1 COM COMPRESSOR DE AR REBOCÁVEL 189 PCM E MOTOR DIESEL 63 CV - MATERIAIS NA OPERAÇÃO. AF_05/2023	CHOR - CUSTOS HORÁRIOS DE MÁQUINAS E EQUIPAMENTOS	H	1,0000000	40,51	40,51

MO sem LS => 13,61 LS => 15,60 MO com LS => 29,21
Valor do BDI => 21,27 Valor com BDI => 111,66

	Código	Banco	Descrição	Tipo	Und	Quant.	Valor Unit	Total
Composição	93404	SINAPI	MÁQUINA JATO DE PRESSAO PORTÁTIL, CAMARA DE 1 SAIDA, CAPACIDADE 280 L, DIAMETRO 670 MM, BICO DE JATO CURTO VENTURI DE 5/16 , MANGUEIRA DE 1 COM COMPRESSOR DE AR REBOCÁVEL 189 PCM E MOTOR DIESEL 63 CV - DEPRECIÇÃO. AF_05/2023	CHOR - CUSTOS HORÁRIOS DE MÁQUINAS E EQUIPAMENTOS	H	1,0000000	6,29	6,29
Insumo	00036522	SINAPI	COMPRESSOR DE AR REBOCAVEL, VAZAO 189 PCM, PRESSAO EFETIVA DE TRABALHO 102 PSI, MOTOR DIESEL, POTENCIA 63 CV	Material	UN	0,0000500	85.491,46	4,27
Insumo	00039813	SINAPI	MAQUINA TIPO VASO/TANQUE/JATO DE PRESSAO PORTATIL PARA JATEAMENTO, CONTROLE AUTOMATICO E REMOTO, CAMARA DE 1 SAIDA, 280 L, DIAM. *670* MM, BICO JATO CURTO VENTURI DE 5/16", MANGUEIRA DE 1" DE 10 M, COMPLETA (VALVULAS POP UP E DOSADORA, FUNDO CONICO ETC)	Equipamento	UN	0,0000600	33.767,23	2,02

MO sem LS => 0,00 LS => 0,00 MO com LS => 0,00
Valor do BDI => 1,48 Valor com BDI => 7,77

	Código	Banco	Descrição	Tipo	Und	Quant.	Valor Unit	Total		
Composição	93405	SINAPI	MÁQUINA JATO DE PRESSAO PORTÁTIL, CAMARA DE 1 SAIDA, CAPACIDADE 280 L, DIAMETRO 670 MM, BICO DE JATO CURTO VENTURI DE 5/16 , MANGUEIRA DE 1 COM COMPRESSOR DE AR REBOCÁVEL 189 PCM E MOTOR DIESEL 63 CV - JUROS. AF_05/2023	CHOR - CUSTOS HORÁRIOS DE MÁQUINAS E EQUIPAMENTOS	H	1,0000000	1,18	1,18		
Insumo	00036522	SINAPI	COMPRESSOR DE AR REBOCAVEL, VAZAO 189 PCM, PRESSAO EFETIVA DE TRABALHO 102 PSI, MOTOR DIESEL, POTENCIA 63 CV	Material	UN	0,0000100	85.491,46	0,85		
Insumo	00039813	SINAPI	MAQUINA TIPO VASO/TANQUE/JATO DE PRESSAO PORTATIL PARA JATEAMENTO, CONTROLE AUTOMATICO E REMOTO, CAMARA DE 1 SAIDA, 280 L, DIAM. *670* MM, BICO JATO CURTO VENTURI DE 5/16", MANGUEIRA DE 1" DE 10 M, COMPLETA (VALVULAS POP UP E DOSADORA, FUNDO CONICO ETC)	Equipamento	UN	0,0000100	33.767,23	0,33		
					MO sem LS =>	0,00	LS =>	0,00	MO com LS =>	0,00
					Valor do BDI =>	0,27			Valor com BDI =>	1,45

	Código	Banco	Descrição	Tipo	Und	Quant.	Valor Unit	Total		
Composição	93406	SINAPI	MÁQUINA JATO DE PRESSAO PORTÁTIL, CAMARA DE 1 SAIDA, CAPACIDADE 280 L, DIAMETRO 670 MM, BICO DE JATO CURTO VENTURI DE 5/16 , MANGUEIRA DE 1 COM COMPRESSOR DE AR REBOCÁVEL 189 PCM E MOTOR DIESEL 63 CV - MANUTENÇÃO. AF_05/2023	CHOR - CUSTOS HORÁRIOS DE MÁQUINAS E EQUIPAMENTOS	H	1,0000000	8,34	8,34		
Insumo	00036522	SINAPI	COMPRESSOR DE AR REBOCAVEL, VAZAO 189 PCM, PRESSAO EFETIVA DE TRABALHO 102 PSI, MOTOR DIESEL, POTENCIA 63 CV	Material	UN	0,0000700	85.491,46	5,98		
Insumo	00039813	SINAPI	MAQUINA TIPO VASO/TANQUE/JATO DE PRESSAO PORTATIL PARA JATEAMENTO, CONTROLE AUTOMATICO E REMOTO, CAMARA DE 1 SAIDA, 280 L, DIAM. *670* MM, BICO JATO CURTO VENTURI DE 5/16", MANGUEIRA DE 1" DE 10 M, COMPLETA (VALVULAS POP UP E DOSADORA, FUNDO CONICO ETC)	Equipamento	UN	0,0000700	33.767,23	2,36		
					MO sem LS =>	0,00	LS =>	0,00	MO com LS =>	0,00
					Valor do BDI =>	1,96			Valor com BDI =>	10,30

	Código	Banco	Descrição	Tipo	Und	Quant.	Valor Unit	Total		
Composição	93407	SINAPI	MÁQUINA JATO DE PRESSAO PORTÁTIL, CAMARA DE 1 SAIDA, CAPACIDADE 280 L, DIAMETRO 670 MM, BICO DE JATO CURTO VENTURI DE 5/16 , MANGUEIRA DE 1 COM COMPRESSOR DE AR REBOCÁVEL 189 PCM E MOTOR DIESEL 63 CV - MATERIAIS NA OPERAÇÃO. AF_05/2023	CHOR - CUSTOS HORÁRIOS DE MÁQUINAS E EQUIPAMENTOS	H	1,0000000	40,51	40,51		
Insumo	00004221	SINAPI	OLEO DIESEL COMBUSTIVEL COMUM	Material	L	7,8825300	5,14	40,51		
					MO sem LS =>	0,00	LS =>	0,00	MO com LS =>	0,00
					Valor do BDI =>	9,53			Valor com BDI =>	50,04

	Código	Banco	Descrição	Tipo	Und	Quant.	Valor Unit	Total
--	---------------	--------------	------------------	-------------	------------	---------------	-------------------	--------------

José Carlos Matos Júnior Eireli
CNPJ: 32.023.440/0001-50

Composição	88377	SINAPI	OPERADOR DE BETONEIRA ESTACIONÁRIA/MISTURADOR COM ENCARGOS COMPLEMENTARES	SEDI - SERVIÇOS DIVERSOS	H	1,0000000	28,14	28,14
Composição Auxiliar	95389	SINAPI	CURSO DE CAPACITAÇÃO PARA OPERADOR DE BETONEIRA ESTACIONÁRIA/MISTURADOR (ENCARGOS COMPLEMENTARES) - HORISTA	SEDI - SERVIÇOS DIVERSOS	H	1,0000000	0,20	0,20
Insumo	00037370	SINAPI	ALIMENTACAO - HORISTA (COLETADO CAIXA - ENCARGOS COMPLEMENTARES)	Outros	H	1,0000000	2,28	2,28
Insumo	00037371	SINAPI	TRANSPORTE - HORISTA (COLETADO CAIXA - ENCARGOS COMPLEMENTARES)	Serviços	H	1,0000000	0,60	0,60
Insumo	00037372	SINAPI	EXAMES - HORISTA (COLETADO CAIXA - ENCARGOS COMPLEMENTARES)	Outros	H	1,0000000	1,14	1,14
Insumo	00037373	SINAPI	SEGURO - HORISTA (COLETADO CAIXA - ENCARGOS COMPLEMENTARES)	Taxas	H	1,0000000	0,01	0,01
Insumo	00037666	SINAPI	OPERADOR DE BETONEIRA ESTACIONARIA / MISTURADOR	Mão de Obra	H	1,0000000	23,08	23,08
Insumo	00043464	SINAPI	FERRAMENTAS - FAMILIA OPERADOR ESCAVADEIRA - HORISTA (ENCARGOS COMPLEMENTARES - COLETADO CAIXA)	Equipamento	H	1,0000000	0,01	0,01
Insumo	00043488	SINAPI	EPI - FAMILIA OPERADOR ESCAVADEIRA - HORISTA (ENCARGOS COMPLEMENTARES - COLETADO CAIXA)	Equipamento	H	1,0000000	0,82	0,82

MO sem LS => 10,85 LS => 12,43 MO com LS => 23,28
Valor do BDI => 6,62 Valor com BDI => 34,76

	Código	Banco	Descrição	Tipo	Und	Quant.	Valor Unit	Total
Composição	88296	SINAPI	OPERADOR DE GUINDASTE COM ENCARGOS COMPLEMENTARES	SEDI - SERVIÇOS DIVERSOS	H	1,0000000	29,73	29,73
Composição Auxiliar	95359	SINAPI	CURSO DE CAPACITAÇÃO PARA OPERADOR DE GUINDASTE (ENCARGOS COMPLEMENTARES) - HORISTA	SEDI - SERVIÇOS DIVERSOS	H	1,0000000	0,42	0,42
Insumo	00004254	SINAPI	OPERADOR DE GUINDASTE	Mão de Obra	H	1,0000000	24,45	24,45
Insumo	00037370	SINAPI	ALIMENTACAO - HORISTA (COLETADO CAIXA - ENCARGOS COMPLEMENTARES)	Outros	H	1,0000000	2,28	2,28
Insumo	00037371	SINAPI	TRANSPORTE - HORISTA (COLETADO CAIXA - ENCARGOS COMPLEMENTARES)	Serviços	H	1,0000000	0,60	0,60
Insumo	00037372	SINAPI	EXAMES - HORISTA (COLETADO CAIXA - ENCARGOS COMPLEMENTARES)	Outros	H	1,0000000	1,14	1,14
Insumo	00037373	SINAPI	SEGURO - HORISTA (COLETADO CAIXA - ENCARGOS COMPLEMENTARES)	Taxas	H	1,0000000	0,01	0,01
Insumo	00043464	SINAPI	FERRAMENTAS - FAMILIA OPERADOR ESCAVADEIRA - HORISTA (ENCARGOS COMPLEMENTARES - COLETADO CAIXA)	Equipamento	H	1,0000000	0,01	0,01
Insumo	00043488	SINAPI	EPI - FAMILIA OPERADOR ESCAVADEIRA - HORISTA (ENCARGOS COMPLEMENTARES - COLETADO CAIXA)	Equipamento	H	1,0000000	0,82	0,82

MO sem LS => 11,59 LS => 13,28 MO com LS => 24,87
Valor do BDI => 6,99 Valor com BDI => 36,72

	Código	Banco	Descrição	Tipo	Und	Quant.	Valor Unit	Total
Composição	88297	SINAPI	OPERADOR DE MÁQUINAS E EQUIPAMENTOS COM ENCARGOS COMPLEMENTARES	SEDI - SERVIÇOS DIVERSOS	H	1,0000000	32,97	32,97
Composição Auxiliar	95360	SINAPI	CURSO DE CAPACITAÇÃO PARA OPERADOR DE MÁQUINAS E EQUIPAMENTOS (ENCARGOS COMPLEMENTARES) - HORISTA	SEDI - SERVIÇOS DIVERSOS	H	1,0000000	0,33	0,33

Insumo	00004230	SINAPI	OPERADOR DE MAQUINAS E TRATORES DIVERSOS (TERRAPLANAGEM)	Mão de Obra	H	1,0000000	27,78	27,78		
Insumo	00037370	SINAPI	ALIMENTACAO - HORISTA (COLETADO CAIXA - ENCARGOS COMPLEMENTARES)	Outros	H	1,0000000	2,28	2,28		
Insumo	00037371	SINAPI	TRANSPORTE - HORISTA (COLETADO CAIXA - ENCARGOS COMPLEMENTARES)	Serviços	H	1,0000000	0,60	0,60		
Insumo	00037372	SINAPI	EXAMES - HORISTA (COLETADO CAIXA - ENCARGOS COMPLEMENTARES)	Outros	H	1,0000000	1,14	1,14		
Insumo	00037373	SINAPI	SEGURO - HORISTA (COLETADO CAIXA - ENCARGOS COMPLEMENTARES)	Taxas	H	1,0000000	0,01	0,01		
Insumo	00043464	SINAPI	FERRAMENTAS - FAMILIA OPERADOR ESCAVADEIRA - HORISTA (ENCARGOS COMPLEMENTARES - COLETADO CAIXA)	Equipamento	H	1,0000000	0,01	0,01		
Insumo	00043488	SINAPI	EPI - FAMILIA OPERADOR ESCAVADEIRA - HORISTA (ENCARGOS COMPLEMENTARES - COLETADO CAIXA)	Equipamento	H	1,0000000	0,82	0,82		
				MO sem LS =>		13,10	LS =>	15,01	MO com LS =>	28,11
				Valor do BDI =>		7,76			Valor com BDI =>	40,73

	Código	Banco	Descrição	Tipo	Und	Quant.	Valor Unit	Total		
Composição	88306	SINAPI	OPERADOR JATO DE AREIA OU JATISTA COM ENCARGOS COMPLEMENTARES	SEDI - SERVIÇOS DIVERSOS	H	1,0000000	34,07	34,07		
Composição Auxiliar	95368	SINAPI	CURSO DE CAPACITAÇÃO PARA OPERADOR JATO DE AREIA OU JATISTA (ENCARGOS COMPLEMENTARES) - HORISTA	SEDI - SERVIÇOS DIVERSOS	H	1,0000000	0,34	0,34		
Insumo	00004251	SINAPI	OPERADOR DE JATO ABRASIVO OU JATISTA	Mão de Obra	H	1,0000000	28,87	28,87		
Insumo	00037370	SINAPI	ALIMENTACAO - HORISTA (COLETADO CAIXA - ENCARGOS COMPLEMENTARES)	Outros	H	1,0000000	2,28	2,28		
Insumo	00037371	SINAPI	TRANSPORTE - HORISTA (COLETADO CAIXA - ENCARGOS COMPLEMENTARES)	Serviços	H	1,0000000	0,60	0,60		
Insumo	00037372	SINAPI	EXAMES - HORISTA (COLETADO CAIXA - ENCARGOS COMPLEMENTARES)	Outros	H	1,0000000	1,14	1,14		
Insumo	00037373	SINAPI	SEGURO - HORISTA (COLETADO CAIXA - ENCARGOS COMPLEMENTARES)	Taxas	H	1,0000000	0,01	0,01		
Insumo	00043464	SINAPI	FERRAMENTAS - FAMILIA OPERADOR ESCAVADEIRA - HORISTA (ENCARGOS COMPLEMENTARES - COLETADO CAIXA)	Equipamento	H	1,0000000	0,01	0,01		
Insumo	00043488	SINAPI	EPI - FAMILIA OPERADOR ESCAVADEIRA - HORISTA (ENCARGOS COMPLEMENTARES - COLETADO CAIXA)	Equipamento	H	1,0000000	0,82	0,82		
				MO sem LS =>		13,61	LS =>	15,60	MO com LS =>	29,21
				Valor do BDI =>		8,02			Valor com BDI =>	42,09

	Código	Banco	Descrição	Tipo	Und	Quant.	Valor Unit	Total
Composição	88309	SINAPI	PEDREIRO COM ENCARGOS COMPLEMENTARES	SEDI - SERVIÇOS DIVERSOS	H	1,0000000	25,38	25,38
Composição Auxiliar	95371	SINAPI	CURSO DE CAPACITAÇÃO PARA PEDREIRO (ENCARGOS COMPLEMENTARES) - HORISTA	SEDI - SERVIÇOS DIVERSOS	H	1,0000000	0,42	0,42
Insumo	00004750	SINAPI	PEDREIRO (HORISTA)	Mão de Obra	H	1,0000000	18,92	18,92
Insumo	00037370	SINAPI	ALIMENTACAO - HORISTA (COLETADO CAIXA - ENCARGOS COMPLEMENTARES)	Outros	H	1,0000000	2,28	2,28

José Carlos Matos Júnior Eireli
CNPJ: 32.023.440/0001-50

Insumo	00037371	SINAPI	TRANSPORTE - HORISTA (COLETADO CAIXA - ENCARGOS COMPLEMENTARES)	Serviços	H	1,0000000	0,60	0,60
Insumo	00037372	SINAPI	EXAMES - HORISTA (COLETADO CAIXA - ENCARGOS COMPLEMENTARES)	Outros	H	1,0000000	1,14	1,14
Insumo	00037373	SINAPI	SEGURO - HORISTA (COLETADO CAIXA - ENCARGOS COMPLEMENTARES)	Taxas	H	1,0000000	0,01	0,01
Insumo	00043465	SINAPI	FERRAMENTAS - FAMILIA PEDREIRO - HORISTA (ENCARGOS COMPLEMENTARES - COLETADO CAIXA)	Equipamento	H	1,0000000	0,84	0,84
Insumo	00043489	SINAPI	EPI - FAMILIA PEDREIRO - HORISTA (ENCARGOS COMPLEMENTARES - COLETADO CAIXA)	Equipamento	H	1,0000000	1,17	1,17

MO sem LS => 9,01 LS => 10,33 MO com LS => 19,34
Valor do BDI => 5,97 Valor com BDI => 31,35

	Código	Banco	Descrição	Tipo	Und	Quant.	Valor Unit	Total
Composição	97733	SINAPI	PEÇA RETANGULAR PRÉ-MOLDADA, VOLUME DE CONCRETO DE ATÉ 10 LITROS, TAXA DE AÇO APROXIMADA DE 30KG/M³. AF_01/2018	FUES - FUNDAÇÕES E ESTRUTURAS	m³	1,0000000	3.273,19	3.273,19
Composição Auxiliar	88239	SINAPI	AJUDANTE DE CARPINTEIRO COM ENCARGOS COMPLEMENTARES	SEDI - SERVIÇOS DIVERSOS	H	1,8137000	20,27	36,76
Composição Auxiliar	88261	SINAPI	CARPINTEIRO DE ESQUADRIA COM ENCARGOS COMPLEMENTARES	SEDI - SERVIÇOS DIVERSOS	H	9,0685000	24,15	219,00
Composição Auxiliar	88309	SINAPI	PEDREIRO COM ENCARGOS COMPLEMENTARES	SEDI - SERVIÇOS DIVERSOS	H	32,1930000	25,38	817,05
Composição Auxiliar	88316	SINAPI	SERVEENTE COM ENCARGOS COMPLEMENTARES	SEDI - SERVIÇOS DIVERSOS	H	32,1930000	20,42	657,38
Composição Auxiliar	90586	SINAPI	VIBRADOR DE IMERSÃO, DIÂMETRO DE PONTEIRA 45MM, MOTOR ELÉTRICO TRIFÁSICO POTÊNCIA DE 2 CV - CHP DIURNO. AF_06/2015	CHOR - CUSTOS HORÁRIOS DE MÁQUINAS E EQUIPAMENTOS	CHP	6,6320000	1,25	8,29
Composição Auxiliar	90587	SINAPI	VIBRADOR DE IMERSÃO, DIÂMETRO DE PONTEIRA 45MM, MOTOR ELÉTRICO TRIFÁSICO POTÊNCIA DE 2 CV - CHI DIURNO. AF_06/2015	CHOR - CUSTOS HORÁRIOS DE MÁQUINAS E EQUIPAMENTOS	CHI	18,2462000	0,45	8,21
Composição Auxiliar	91692	SINAPI	SERRA CIRCULAR DE BANCADA COM MOTOR ELÉTRICO POTÊNCIA DE 5HP, COM COIFA PARA DISCO 10" - CHP DIURNO. AF_08/2015	CHOR - CUSTOS HORÁRIOS DE MÁQUINAS E EQUIPAMENTOS	CHP	0,7736000	34,40	26,61
Composição Auxiliar	91693	SINAPI	SERRA CIRCULAR DE BANCADA COM MOTOR ELÉTRICO POTÊNCIA DE 5HP, COM COIFA PARA DISCO 10" - CHI DIURNO. AF_08/2015	CHOR - CUSTOS HORÁRIOS DE MÁQUINAS E EQUIPAMENTOS	CHI	1,0401000	33,07	34,39
Composição Auxiliar	92767	SINAPI	ARMAÇÃO DE LAJE DE ESTRUTURA CONVENCIONAL DE CONCRETO ARMADO UTILIZANDO AÇO CA-60 DE 4,2 MM - MONTAGEM. AF_06/2022	FUES - FUNDAÇÕES E ESTRUTURAS	KG	42,6463000	16,98	724,13
Composição Auxiliar	94971	SINAPI	CONCRETO FCK = 25MPA, TRAÇO 1:2,3:2,7 (EM MASSA SECA DE CIMENTO/ AREIA MÉDIA/ BRITA 1) - PREPARO MECÂNICO COM BETONEIRA 600 L. AF_05/2021	FUES - FUNDAÇÕES E ESTRUTURAS	m³	1,2000000	483,28	579,93
Insumo	00001358	SINAPI	CHAPA/PAINEL DE MADEIRA COMPENSADA RESINADA (MADEIRITE RESINADO ROSA) PARA FORMA DE CONCRETO, DE 2200 x 1100 MM, E = 17 MM	Material	m²	2,9790000	49,19	146,53
Insumo	00002692	SINAPI	DESMOLDANTE PROTETOR PARA FORMAS DE MADEIRA, DE BASE OLEOSA EMULSIONADA EM AGUA	Material	L	0,1200000	7,50	0,90

José Carlos Matos Júnior Eireli
CNPJ: 32.023.440/0001-50

Insumo	00020247	SINAPI	PREGO DE ACO POLIDO COM CABECA 15 X 15 (1 1/4 X 13)	Material	KG	0,6445000	21,74	14,01
				MO sem LS =>		738,41	LS =>	845,84
				Valor do BDI =>		770,50	MO com LS =>	1.584,25
						Valor com BDI =>		4.043,69

	Código	Banco	Descrição	Tipo	Und	Quant.	Valor Unit	Total
Composição	88310	SINAPI	PINTOR COM ENCARGOS COMPLEMENTARES	SEDI - SERVIÇOS DIVERSOS	H	1,0000000	26,60	26,60
Composição Auxiliar	95372	SINAPI	CURSO DE CAPACITAÇÃO PARA PINTOR (ENCARGOS COMPLEMENTARES) - HORISTA	SEDI - SERVIÇOS DIVERSOS	H	1,0000000	0,29	0,29
Insumo	00004783	SINAPI	PINTOR (HORISTA)	Mão de Obra	H	1,0000000	18,92	18,92
Insumo	00037370	SINAPI	ALIMENTACAO - HORISTA (COLETADO CAIXA - ENCARGOS COMPLEMENTARES)	Outros	H	1,0000000	2,28	2,28
Insumo	00037371	SINAPI	TRANSPORTE - HORISTA (COLETADO CAIXA - ENCARGOS COMPLEMENTARES)	Serviços	H	1,0000000	0,60	0,60
Insumo	00037372	SINAPI	EXAMES - HORISTA (COLETADO CAIXA - ENCARGOS COMPLEMENTARES)	Outros	H	1,0000000	1,14	1,14
Insumo	00037373	SINAPI	SEGURO - HORISTA (COLETADO CAIXA - ENCARGOS COMPLEMENTARES)	Taxas	H	1,0000000	0,01	0,01
Insumo	00043466	SINAPI	FERRAMENTAS - FAMILIA PINTOR - HORISTA (ENCARGOS COMPLEMENTARES - COLETADO CAIXA)	Equipamento	H	1,0000000	1,68	1,68
Insumo	00043490	SINAPI	EPI - FAMILIA PINTOR - HORISTA (ENCARGOS COMPLEMENTARES - COLETADO CAIXA)	Equipamento	H	1,0000000	1,68	1,68
				MO sem LS =>		8,95	LS =>	10,26
				Valor do BDI =>		6,26	MO com LS =>	19,21
						Valor com BDI =>		32,86

	Código	Banco	Descrição	Tipo	Und	Quant.	Valor Unit	Total
Composição	100719	SINAPI	PINTURA COM TINTA ALQUÍDICA DE FUNDO (TIPO ZARCÃO) PULVERIZADA SOBRE PERFIL METÁLICO EXECUTADO EM FÁBRICA (POR DEMÃO). AF_01/2020_PE	PINT - PINTURAS	m²	1,0000000	11,39	11,39
Composição Auxiliar	88310	SINAPI	PINTOR COM ENCARGOS COMPLEMENTARES	SEDI - SERVIÇOS DIVERSOS	H	0,0635000	26,60	1,68
Insumo	00005318	SINAPI	DILUENTE AGUARRAS	Material	L	0,0575000	30,79	1,77
Insumo	00007307	SINAPI	FUNDO ANTICORROSIVO PARA METAIS FERROSOS (ZARCAO)	Material	L	0,1908000	41,64	7,94
				MO sem LS =>		0,56	LS =>	0,65
				Valor do BDI =>		2,68	MO com LS =>	1,21
						Valor com BDI =>		14,07

	Código	Banco	Descrição	Tipo	Und	Quant.	Valor Unit	Total
Composição	102234	SINAPI	PINTURA IMUNIZANTE PARA MADEIRA, 2 DEMÃOS. AF_01/2021	PINT - PINTURAS	m²	1,0000000	21,81	21,81
Composição Auxiliar	88310	SINAPI	PINTOR COM ENCARGOS COMPLEMENTARES	SEDI - SERVIÇOS DIVERSOS	H	0,4529000	26,60	12,04
Insumo	00007340	SINAPI	IMUNIZANTE PARA MADEIRA, INCOLOR	Material	L	0,3257000	30,01	9,77
				MO sem LS =>		4,05	LS =>	4,65
				Valor do BDI =>		5,13	MO com LS =>	8,70
						Valor com BDI =>		26,94

	Código	Banco	Descrição	Tipo	Und	Quant.	Valor Unit	Total		
Composição	91278	SINAPI	PLACA VIBRATÓRIA REVERSÍVEL COM MOTOR 4 TEMPOS A GASOLINA, FORÇA CENTRÍFUGA DE 25 KN (2500 KGF), POTÊNCIA 5,5 CV - CHI DIURNO. AF_08/2015	CHOR - CUSTOS HORÁRIOS DE MÁQUINAS E EQUIPAMENTOS	CHI	1,0000000	0,62	0,62		
Composição Auxiliar	91273	SINAPI	PLACA VIBRATÓRIA REVERSÍVEL COM MOTOR 4 TEMPOS A GASOLINA, FORÇA CENTRÍFUGA DE 25 KN (2500 KGF), POTÊNCIA 5,5 CV - DEPRECIÇÃO. AF_08/2015	CHOR - CUSTOS HORÁRIOS DE MÁQUINAS E EQUIPAMENTOS	H	1,0000000	0,55	0,55		
Composição Auxiliar	91274	SINAPI	PLACA VIBRATÓRIA REVERSÍVEL COM MOTOR 4 TEMPOS A GASOLINA, FORÇA CENTRÍFUGA DE 25 KN (2500 KGF), POTÊNCIA 5,5 CV - JUROS. AF_08/2015	CHOR - CUSTOS HORÁRIOS DE MÁQUINAS E EQUIPAMENTOS	H	1,0000000	0,07	0,07		
					MO sem LS =>	0,00	LS =>	0,00	MO com LS =>	0,00
					Valor do BDI =>	0,14			Valor com BDI =>	0,76

	Código	Banco	Descrição	Tipo	Und	Quant.	Valor Unit	Total		
Composição	91277	SINAPI	PLACA VIBRATÓRIA REVERSÍVEL COM MOTOR 4 TEMPOS A GASOLINA, FORÇA CENTRÍFUGA DE 25 KN (2500 KGF), POTÊNCIA 5,5 CV - CHP DIURNO. AF_08/2015	CHOR - CUSTOS HORÁRIOS DE MÁQUINAS E EQUIPAMENTOS	CHP	1,0000000	8,61	8,61		
Composição Auxiliar	91273	SINAPI	PLACA VIBRATÓRIA REVERSÍVEL COM MOTOR 4 TEMPOS A GASOLINA, FORÇA CENTRÍFUGA DE 25 KN (2500 KGF), POTÊNCIA 5,5 CV - DEPRECIÇÃO. AF_08/2015	CHOR - CUSTOS HORÁRIOS DE MÁQUINAS E EQUIPAMENTOS	H	1,0000000	0,55	0,55		
Composição Auxiliar	91274	SINAPI	PLACA VIBRATÓRIA REVERSÍVEL COM MOTOR 4 TEMPOS A GASOLINA, FORÇA CENTRÍFUGA DE 25 KN (2500 KGF), POTÊNCIA 5,5 CV - JUROS. AF_08/2015	CHOR - CUSTOS HORÁRIOS DE MÁQUINAS E EQUIPAMENTOS	H	1,0000000	0,07	0,07		
Composição Auxiliar	91275	SINAPI	PLACA VIBRATÓRIA REVERSÍVEL COM MOTOR 4 TEMPOS A GASOLINA, FORÇA CENTRÍFUGA DE 25 KN (2500 KGF), POTÊNCIA 5,5 CV - MANUTENÇÃO. AF_08/2015	CHOR - CUSTOS HORÁRIOS DE MÁQUINAS E EQUIPAMENTOS	H	1,0000000	0,69	0,69		
Composição Auxiliar	91276	SINAPI	PLACA VIBRATÓRIA REVERSÍVEL COM MOTOR 4 TEMPOS A GASOLINA, FORÇA CENTRÍFUGA DE 25 KN (2500 KGF), POTÊNCIA 5,5 CV - MATERIAIS NA OPERAÇÃO. AF_08/2015	CHOR - CUSTOS HORÁRIOS DE MÁQUINAS E EQUIPAMENTOS	H	1,0000000	7,30	7,30		
					MO sem LS =>	0,00	LS =>	0,00	MO com LS =>	0,00
					Valor do BDI =>	2,02			Valor com BDI =>	10,63

	Código	Banco	Descrição	Tipo	Und	Quant.	Valor Unit	Total		
Composição	91273	SINAPI	PLACA VIBRATÓRIA REVERSÍVEL COM MOTOR 4 TEMPOS A GASOLINA, FORÇA CENTRÍFUGA DE 25 KN (2500 KGF), POTÊNCIA 5,5 CV - DEPRECIÇÃO. AF_08/2015	CHOR - CUSTOS HORÁRIOS DE MÁQUINAS E EQUIPAMENTOS	H	1,0000000	0,55	0,55		
Insumo	00001442	SINAPI	COMPACTADOR DE SOLO TIPO PLACA VIBRATORIA REVERSIVEL, A GASOLINA, 4 TEMPOS, PESO DE 125 A 150 KG, FORÇA CENTRIFUGA DE 2500 A 2800 KGF, LARG. TRABALHO DE 400 A 450 MM, FREQ VIBRACAO DE 4300 A 4500 RPM, VELOC. TRABALHO DE 15 A 20 M/MIN, POT. DE 5,5 A 6,0 HP	Equipamento	UN	0,0000533	10.382,84	0,55		
					MO sem LS =>	0,00	LS =>	0,00	MO com LS =>	0,00
					Valor do BDI =>	0,12			Valor com BDI =>	0,67

	Código	Banco	Descrição	Tipo	Und	Quant.	Valor Unit	Total
--	--------	-------	-----------	------	-----	--------	------------	-------

Composição	91274	SINAPI	PLACA VIBRATÓRIA REVERSÍVEL COM MOTOR 4 TEMPOS A GASOLINA, FORÇA CENTRÍFUGA DE 25 KN (2500 KGF), POTÊNCIA 5,5 CV - JUROS. AF_08/2015	CHOR - CUSTOS HORÁRIOS DE MÁQUINAS E EQUIPAMENTOS	H	1,0000000	0,07	0,07
Insumo	00001442	SINAPI	COMPACTADOR DE SOLO TIPO PLACA VIBRATORIA REVERSIVEL, A GASOLINA, 4 TEMPOS, PESO DE 125 A 150 KG, FORCA CENTRIFUGA DE 2500 A 2800 KGF, LARG. TRABALHO DE 400 A 450 MM, FREQ VIBRACAO DE 4300 A 4500 RPM, VELOC. TRABALHO DE 15 A 20 M/MIN, POT. DE 5,5 A 6,0 HP	Equipamento	UN	0,0000074	10.382,84	0,07

MO sem LS => 0,00 LS => 0,00 MO com LS => 0,00
Valor do BDI => 0,01 Valor com BDI => 0,08

	Código	Banco	Descrição	Tipo	Und	Quant.	Valor Unit	Total
Composição	91275	SINAPI	PLACA VIBRATÓRIA REVERSÍVEL COM MOTOR 4 TEMPOS A GASOLINA, FORÇA CENTRÍFUGA DE 25 KN (2500 KGF), POTÊNCIA 5,5 CV - MANUTENÇÃO. AF_08/2015	CHOR - CUSTOS HORÁRIOS DE MÁQUINAS E EQUIPAMENTOS	H	1,0000000	0,69	0,69
Insumo	00001442	SINAPI	COMPACTADOR DE SOLO TIPO PLACA VIBRATORIA REVERSIVEL, A GASOLINA, 4 TEMPOS, PESO DE 125 A 150 KG, FORCA CENTRIFUGA DE 2500 A 2800 KGF, LARG. TRABALHO DE 400 A 450 MM, FREQ VIBRACAO DE 4300 A 4500 RPM, VELOC. TRABALHO DE 15 A 20 M/MIN, POT. DE 5,5 A 6,0 HP	Equipamento	UN	0,0000667	10.382,84	0,69

MO sem LS => 0,00 LS => 0,00 MO com LS => 0,00
Valor do BDI => 0,16 Valor com BDI => 0,85

	Código	Banco	Descrição	Tipo	Und	Quant.	Valor Unit	Total
Composição	91276	SINAPI	PLACA VIBRATÓRIA REVERSÍVEL COM MOTOR 4 TEMPOS A GASOLINA, FORÇA CENTRÍFUGA DE 25 KN (2500 KGF), POTÊNCIA 5,5 CV - MATERIAIS NA OPERAÇÃO. AF_08/2015	CHOR - CUSTOS HORÁRIOS DE MÁQUINAS E EQUIPAMENTOS	H	1,0000000	7,30	7,30
Insumo	00004222	SINAPI	GASOLINA COMUM	Material	L	1,4400000	5,07	7,30

MO sem LS => 0,00 LS => 0,00 MO com LS => 0,00
Valor do BDI => 1,71 Valor com BDI => 9,01

	Código	Banco	Descrição	Tipo	Und	Quant.	Valor Unit	Total
Composição	101619	SINAPI	PREPARO DE FUNDO DE VALA COM LARGURA MENOR QUE 1,5 M, COM CAMADA DE BRITA, LANÇAMENTO MANUAL. AF_08/2020	MOVMT - MOVIMENTO DE TERRA	m³	1,0000000	257,82	257,82
Composição Auxiliar	88309	SINAPI	PEDREIRO COM ENCARGOS COMPLEMENTARES	SEDI - SERVIÇOS DIVERSOS	H	2,4938000	25,38	63,29
Composição Auxiliar	88316	SINAPI	SERVENTE COM ENCARGOS COMPLEMENTARES	SEDI - SERVIÇOS DIVERSOS	H	3,7407000	20,42	76,38
Composição Auxiliar	91533	SINAPI	COMPACTADOR DE SOLOS DE PERCUSSÃO (SOQUETE) COM MOTOR A GASOLINA 4 TEMPOS, POTÊNCIA 4 CV - CHP DIURNO. AF_08/2015	CHOR - CUSTOS HORÁRIOS DE MÁQUINAS E EQUIPAMENTOS	CHP	0,0718000	40,13	2,88
Composição Auxiliar	91534	SINAPI	COMPACTADOR DE SOLOS DE PERCUSSÃO (SOQUETE) COM MOTOR A GASOLINA 4 TEMPOS, POTÊNCIA 4 CV - CHI DIURNO. AF_08/2015	CHOR - CUSTOS HORÁRIOS DE MÁQUINAS E EQUIPAMENTOS	CHI	0,0666000	33,89	2,25

Insumo	00004720	SINAPI	PEDRA BRITADA N. 0, OU PEDRISCO (4,8 A 9,5 MM) POSTO PEDREIRA/FORNECEDOR, SEM FRETE	Material	m³	1,1000000	102,75	113,02
				MO sem LS =>		49,65	LS =>	56,88
				Valor do BDI =>		60,69	MO com LS =>	106,53
						Valor com BDI =>		318,51

	Código	Banco	Descrição	Tipo	Und	Quant.	Valor Unit	Total
Composição	91693	SINAPI	SERRA CIRCULAR DE BANCADA COM MOTOR ELÉTRICO POTÊNCIA DE 5HP, COM COIFA PARA DISCO 10" - CHI DIURNO. AF_08/2015	CHOR - CUSTOS HORÁRIOS DE MÁQUINAS E EQUIPAMENTOS	CHI	1,0000000	33,07	33,07
Composição Auxiliar	88297	SINAPI	OPERADOR DE MÁQUINAS E EQUIPAMENTOS COM ENCARGOS COMPLEMENTARES	SEDI - SERVIÇOS DIVERSOS	H	1,0000000	32,97	32,97
Composição Auxiliar	91688	SINAPI	SERRA CIRCULAR DE BANCADA COM MOTOR ELÉTRICO POTÊNCIA DE 5HP, COM COIFA PARA DISCO 10" - DEPRECIÇÃO. AF_08/2015	CHOR - CUSTOS HORÁRIOS DE MÁQUINAS E EQUIPAMENTOS	H	1,0000000	0,09	0,09
Composição Auxiliar	91689	SINAPI	SERRA CIRCULAR DE BANCADA COM MOTOR ELÉTRICO POTÊNCIA DE 5HP, COM COIFA PARA DISCO 10" - JUROS. AF_08/2015	CHOR - CUSTOS HORÁRIOS DE MÁQUINAS E EQUIPAMENTOS	H	1,0000000	0,01	0,01
				MO sem LS =>		13,10	LS =>	15,01
				Valor do BDI =>		7,78	MO com LS =>	28,11
						Valor com BDI =>		40,85

	Código	Banco	Descrição	Tipo	Und	Quant.	Valor Unit	Total
Composição	91692	SINAPI	SERRA CIRCULAR DE BANCADA COM MOTOR ELÉTRICO POTÊNCIA DE 5HP, COM COIFA PARA DISCO 10" - CHP DIURNO. AF_08/2015	CHOR - CUSTOS HORÁRIOS DE MÁQUINAS E EQUIPAMENTOS	CHP	1,0000000	34,40	34,40
Composição Auxiliar	88297	SINAPI	OPERADOR DE MÁQUINAS E EQUIPAMENTOS COM ENCARGOS COMPLEMENTARES	SEDI - SERVIÇOS DIVERSOS	H	1,0000000	32,97	32,97
Composição Auxiliar	91688	SINAPI	SERRA CIRCULAR DE BANCADA COM MOTOR ELÉTRICO POTÊNCIA DE 5HP, COM COIFA PARA DISCO 10" - DEPRECIÇÃO. AF_08/2015	CHOR - CUSTOS HORÁRIOS DE MÁQUINAS E EQUIPAMENTOS	H	1,0000000	0,09	0,09
Composição Auxiliar	91689	SINAPI	SERRA CIRCULAR DE BANCADA COM MOTOR ELÉTRICO POTÊNCIA DE 5HP, COM COIFA PARA DISCO 10" - JUROS. AF_08/2015	CHOR - CUSTOS HORÁRIOS DE MÁQUINAS E EQUIPAMENTOS	H	1,0000000	0,01	0,01
Composição Auxiliar	91690	SINAPI	SERRA CIRCULAR DE BANCADA COM MOTOR ELÉTRICO POTÊNCIA DE 5HP, COM COIFA PARA DISCO 10" - MANUTENÇÃO. AF_08/2015	CHOR - CUSTOS HORÁRIOS DE MÁQUINAS E EQUIPAMENTOS	H	1,0000000	0,06	0,06
Composição Auxiliar	91691	SINAPI	SERRA CIRCULAR DE BANCADA COM MOTOR ELÉTRICO POTÊNCIA DE 5HP, COM COIFA PARA DISCO 10" - MATERIAIS NA OPERAÇÃO. AF_08/2015	CHOR - CUSTOS HORÁRIOS DE MÁQUINAS E EQUIPAMENTOS	H	1,0000000	1,27	1,27
				MO sem LS =>		13,10	LS =>	15,01
				Valor do BDI =>		8,09	MO com LS =>	28,11
						Valor com BDI =>		42,49

	Código	Banco	Descrição	Tipo	Und	Quant.	Valor Unit	Total
Composição	91688	SINAPI	SERRA CIRCULAR DE BANCADA COM MOTOR ELÉTRICO POTÊNCIA DE 5HP, COM COIFA PARA DISCO 10" - DEPRECIÇÃO. AF_08/2015	CHOR - CUSTOS HORÁRIOS DE MÁQUINAS E EQUIPAMENTOS	H	1,0000000	0,09	0,09
Insumo	00014618	SINAPI	SERRA CIRCULAR DE BANCADA COM MOTOR ELETRICO, POTENCIA DE *1600* W, PARA DISCO DE DIAMETRO DE 10" (250 MM)	Material	UN	0,0000720	1.285,79	0,09
				MO sem LS =>		0,00	LS =>	0,00
						MO com LS =>		0,00

		Valor do BDI =>		0,02		Valor com BDI =>		0,11	
	Código Banco	Descrição	Tipo	Und	Quant.	Valor Unit	Total		
Composição	91689 SINAPI	SERRA CIRCULAR DE BANCADA COM MOTOR ELÉTRICO POTÊNCIA DE 5HP, COM COIFA PARA DISCO 10" - JUROS. AF_08/2015	CHOR - CUSTOS HORÁRIOS DE MÁQUINAS E EQUIPAMENTOS	H	1,0000000	0,01	0,01		
Insumo	00014618 SINAPI	SERRA CIRCULAR DE BANCADA COM MOTOR ELETRICO, POTENCIA DE *1600* W, PARA DISCO DE DIAMETRO DE 10" (250 MM)	Material	UN	0,0000100	1.285,79	0,01		
		MO sem LS =>		0,00		LS =>		0,00 MO com LS =>	
		Valor do BDI =>		0,00		Valor com BDI =>		0,01	
	Código Banco	Descrição	Tipo	Und	Quant.	Valor Unit	Total		
Composição	91690 SINAPI	SERRA CIRCULAR DE BANCADA COM MOTOR ELÉTRICO POTÊNCIA DE 5HP, COM COIFA PARA DISCO 10" - MANUTENÇÃO. AF_08/2015	CHOR - CUSTOS HORÁRIOS DE MÁQUINAS E EQUIPAMENTOS	H	1,0000000	0,06	0,06		
Insumo	00014618 SINAPI	SERRA CIRCULAR DE BANCADA COM MOTOR ELETRICO, POTENCIA DE *1600* W, PARA DISCO DE DIAMETRO DE 10" (250 MM)	Material	UN	0,0000500	1.285,79	0,06		
		MO sem LS =>		0,00		LS =>		0,00 MO com LS =>	
		Valor do BDI =>		0,01		Valor com BDI =>		0,07	
	Código Banco	Descrição	Tipo	Und	Quant.	Valor Unit	Total		
Composição	91691 SINAPI	SERRA CIRCULAR DE BANCADA COM MOTOR ELÉTRICO POTÊNCIA DE 5HP, COM COIFA PARA DISCO 10" - MATERIAIS NA OPERAÇÃO. AF_08/2015	CHOR - CUSTOS HORÁRIOS DE MÁQUINAS E EQUIPAMENTOS	H	1,0000000	1,27	1,27		
Insumo	00002705 SINAPI	ENERGIA ELETRICA ATE 2000 KWH INDUSTRIAL, SEM DEMANDA	Material	KWH	1,3600000	0,94	1,27		
		MO sem LS =>		0,00		LS =>		0,00 MO com LS =>	
		Valor do BDI =>		0,29		Valor com BDI =>		1,56	
	Código Banco	Descrição	Tipo	Und	Quant.	Valor Unit	Total		
Composição	88315 SINAPI	SERRALHEIRO COM ENCARGOS COMPLEMENTARES	SEDI - SERVIÇOS DIVERSOS	H	1,0000000	25,18	25,18		
Composição Auxiliar	95377 SINAPI	CURSO DE CAPACITAÇÃO PARA SERRALHEIRO (ENCARGOS COMPLEMENTARES) - HORISTA	SEDI - SERVIÇOS DIVERSOS	H	1,0000000	0,22	0,22		
Insumo	00006110 SINAPI	SERRALHEIRO (HORISTA)	Mão de Obra	H	1,0000000	18,92	18,92		
Insumo	00037370 SINAPI	ALIMENTACAO - HORISTA (COLETADO CAIXA - ENCARGOS COMPLEMENTARES)	Outros	H	1,0000000	2,28	2,28		
Insumo	00037371 SINAPI	TRANSPORTE - HORISTA (COLETADO CAIXA - ENCARGOS COMPLEMENTARES)	Serviços	H	1,0000000	0,60	0,60		
Insumo	00037372 SINAPI	EXAMES - HORISTA (COLETADO CAIXA - ENCARGOS COMPLEMENTARES)	Outros	H	1,0000000	1,14	1,14		
Insumo	00037373 SINAPI	SEGURO - HORISTA (COLETADO CAIXA - ENCARGOS COMPLEMENTARES)	Taxas	H	1,0000000	0,01	0,01		
Insumo	00043465 SINAPI	FERRAMENTAS - FAMILIA PEDREIRO - HORISTA (ENCARGOS COMPLEMENTARES - COLETADO CAIXA)	Equipamento	H	1,0000000	0,84	0,84		
Insumo	00043489 SINAPI	EPI - FAMILIA PEDREIRO - HORISTA (ENCARGOS COMPLEMENTARES - COLETADO CAIXA)	Equipamento	H	1,0000000	1,17	1,17		

José Carlos Matos Júnior Eireli
CNPJ: 32.023.440/0001-50

MO sem LS => 8,92 LS => 10,22 MO com LS => 19,14
Valor do BDI => 5,92 Valor com BDI => 31,10

	Código	Banco	Descrição	Tipo	Und	Quant.	Valor Unit	Total
Composição	88316	SINAPI	SERVENTE COM ENCARGOS COMPLEMENTARES	SEDI - SERVIÇOS DIVERSOS	H	1,0000000	20,42	20,42
Composição Auxiliar	95378	SINAPI	CURSO DE CAPACITAÇÃO PARA SERVENTE (ENCARGOS COMPLEMENTARES) - HORISTA	SEDI - SERVIÇOS DIVERSOS	H	1,0000000	0,31	0,31
Insumo	00006111	SINAPI	SERVENTE DE OBRAS	Mão de Obra	H	1,0000000	14,24	14,24
Insumo	00037370	SINAPI	ALIMENTACAO - HORISTA (COLETADO CAIXA - ENCARGOS COMPLEMENTARES)	Outros	H	1,0000000	2,28	2,28
Insumo	00037371	SINAPI	TRANSPORTE - HORISTA (COLETADO CAIXA - ENCARGOS COMPLEMENTARES)	Serviços	H	1,0000000	0,60	0,60
Insumo	00037372	SINAPI	EXAMES - HORISTA (COLETADO CAIXA - ENCARGOS COMPLEMENTARES)	Outros	H	1,0000000	1,14	1,14
Insumo	00037373	SINAPI	SEGURO - HORISTA (COLETADO CAIXA - ENCARGOS COMPLEMENTARES)	Taxas	H	1,0000000	0,01	0,01
Insumo	00043467	SINAPI	FERRAMENTAS - FAMILIA SERVENTE - HORISTA (ENCARGOS COMPLEMENTARES - COLETADO CAIXA)	Equipamento	H	1,0000000	0,59	0,59
Insumo	00043491	SINAPI	EPI - FAMILIA SERVENTE - HORISTA (ENCARGOS COMPLEMENTARES - COLETADO CAIXA)	Equipamento	H	1,0000000	1,25	1,25

MO sem LS => 6,78 LS => 7,77 MO com LS => 14,55
Valor do BDI => 4,80 Valor com BDI => 25,22

	Código	Banco	Descrição	Tipo	Und	Quant.	Valor Unit	Total
Composição	88317	SINAPI	SOLDADOR COM ENCARGOS COMPLEMENTARES	SEDI - SERVIÇOS DIVERSOS	H	1,0000000	26,02	26,02
Composição Auxiliar	95379	SINAPI	CURSO DE CAPACITAÇÃO PARA SOLDADOR (ENCARGOS COMPLEMENTARES) - HORISTA	SEDI - SERVIÇOS DIVERSOS	H	1,0000000	0,22	0,22
Insumo	00006160	SINAPI	SOLDADOR (HORISTA)	Mão de Obra	H	1,0000000	18,92	18,92
Insumo	00037370	SINAPI	ALIMENTACAO - HORISTA (COLETADO CAIXA - ENCARGOS COMPLEMENTARES)	Outros	H	1,0000000	2,28	2,28
Insumo	00037371	SINAPI	TRANSPORTE - HORISTA (COLETADO CAIXA - ENCARGOS COMPLEMENTARES)	Serviços	H	1,0000000	0,60	0,60
Insumo	00037372	SINAPI	EXAMES - HORISTA (COLETADO CAIXA - ENCARGOS COMPLEMENTARES)	Outros	H	1,0000000	1,14	1,14
Insumo	00037373	SINAPI	SEGURO - HORISTA (COLETADO CAIXA - ENCARGOS COMPLEMENTARES)	Taxas	H	1,0000000	0,01	0,01
Insumo	00043468	SINAPI	FERRAMENTAS - FAMILIA SOLDADOR - HORISTA (ENCARGOS COMPLEMENTARES - COLETADO CAIXA)	Equipamento	H	1,0000000	1,17	1,17
Insumo	00043492	SINAPI	EPI - FAMILIA SOLDADOR - HORISTA (ENCARGOS COMPLEMENTARES - COLETADO CAIXA)	Equipamento	H	1,0000000	1,68	1,68

MO sem LS => 8,92 LS => 10,22 MO com LS => 19,14
Valor do BDI => 6,12 Valor com BDI => 32,14

	Código	Banco	Descrição	Tipo	Und	Quant.	Valor Unit	Total
--	---------------	--------------	------------------	-------------	------------	---------------	-------------------	--------------

José Carlos Matos Júnior Eireli
CNPJ: 32.023.440/0001-50

Composição	91946	SINAPI	SUORTE PARAFUSADO COM PLACA DE ENCAIXE 4" X 2" MÉDIO (1,30 M DO PISO) PARA PONTO ELÉTRICO - FORNECIMENTO E INSTALAÇÃO. AF_03/2023	INEL - INSTALAÇÃO ELÉTRICA/ELETRIFICAÇÃO E ILUMINAÇÃO EXTERNA	UN	1,0000000	10,64	10,64
Composição Auxiliar	88247	SINAPI	AUXILIAR DE ELETRICISTA COM ENCARGOS COMPLEMENTARES	SEDI - SERVIÇOS DIVERSOS	H	0,1280000	20,00	2,56
Composição Auxiliar	88264	SINAPI	ELETRICISTA COM ENCARGOS COMPLEMENTARES	SEDI - SERVIÇOS DIVERSOS	H	0,1280000	25,69	3,28
Insumo	00038094	SINAPI	ESPELHO / PLACA DE 3 POSTOS 4" X 2", PARA INSTALACAO DE TOMADAS E INTERRUPTORES	Material	UN	1,0000000	3,16	3,16
Insumo	00038099	SINAPI	SUORTE DE FIXACAO PARA ESPELHO / PLACA 4" X 2", PARA 3 MODULOS, PARA INSTALACAO DE TOMADAS E INTERRUPTORES (SOMENTE SUORTE)	Material	UN	1,0000000	1,64	1,64

MO sem LS => 2,00 LS => 2,29 MO com LS => 4,29
Valor do BDI => 2,50 Valor com BDI => 13,14

	Código	Banco	Descrição	Tipo	Und	Quant.	Valor Unit	Total
Composição	91990	SINAPI	TOMADA ALTA DE EMBUTIR (1 MÓDULO), 2P+T 10 A, SEM SUORTE E SEM PLACA - FORNECIMENTO E INSTALAÇÃO. AF_03/2023	INEL - INSTALAÇÃO ELÉTRICA/ELETRIFICAÇÃO E ILUMINAÇÃO EXTERNA	UN	1,0000000	31,84	31,84
Composição Auxiliar	88247	SINAPI	AUXILIAR DE ELETRICISTA COM ENCARGOS COMPLEMENTARES	SEDI - SERVIÇOS DIVERSOS	H	0,5110000	20,00	10,22
Composição Auxiliar	88264	SINAPI	ELETRICISTA COM ENCARGOS COMPLEMENTARES	SEDI - SERVIÇOS DIVERSOS	H	0,5110000	25,69	13,12
Insumo	00038101	SINAPI	TOMADA 2P+T 10A, 250V (APENAS MODULO)	Material	UN	1,0000000	8,50	8,50

MO sem LS => 8,00 LS => 9,17 MO com LS => 17,17
Valor do BDI => 7,49 Valor com BDI => 39,33

	Código	Banco	Descrição	Tipo	Und	Quant.	Valor Unit	Total
Composição	90587	SINAPI	VIBRADOR DE IMERSÃO, DIÂMETRO DE PONTEIRA 45MM, MOTOR ELÉTRICO TRIFÁSICO POTÊNCIA DE 2 CV - CHI DIURNO. AF_06/2015	CHOR - CUSTOS HORÁRIOS DE MÁQUINAS E EQUIPAMENTOS	CHI	1,0000000	0,45	0,45
Composição Auxiliar	90582	SINAPI	VIBRADOR DE IMERSÃO, DIÂMETRO DE PONTEIRA 45MM, MOTOR ELÉTRICO TRIFÁSICO POTÊNCIA DE 2 CV - DEPRECIACÃO. AF_06/2015	CHOR - CUSTOS HORÁRIOS DE MÁQUINAS E EQUIPAMENTOS	H	1,0000000	0,41	0,41
Composição Auxiliar	90583	SINAPI	VIBRADOR DE IMERSÃO, DIÂMETRO DE PONTEIRA 45MM, MOTOR ELÉTRICO TRIFÁSICO POTÊNCIA DE 2 CV - JUROS. AF_06/2015	CHOR - CUSTOS HORÁRIOS DE MÁQUINAS E EQUIPAMENTOS	H	1,0000000	0,04	0,04

MO sem LS => 0,00 LS => 0,00 MO com LS => 0,00
Valor do BDI => 0,10 Valor com BDI => 0,55

	Código	Banco	Descrição	Tipo	Und	Quant.	Valor Unit	Total
Composição	90586	SINAPI	VIBRADOR DE IMERSÃO, DIÂMETRO DE PONTEIRA 45MM, MOTOR ELÉTRICO TRIFÁSICO POTÊNCIA DE 2 CV - CHP DIURNO. AF_06/2015	CHOR - CUSTOS HORÁRIOS DE MÁQUINAS E EQUIPAMENTOS	CHP	1,0000000	1,25	1,25
Composição Auxiliar	90582	SINAPI	VIBRADOR DE IMERSÃO, DIÂMETRO DE PONTEIRA 45MM, MOTOR ELÉTRICO TRIFÁSICO POTÊNCIA DE 2 CV - DEPRECIACÃO. AF_06/2015	CHOR - CUSTOS HORÁRIOS DE MÁQUINAS E EQUIPAMENTOS	H	1,0000000	0,41	0,41

Composição Auxiliar	90583	SINAPI	VIBRADOR DE IMERSÃO, DIÂMETRO DE PONTEIRA 45MM, MOTOR ELÉTRICO TRIFÁSICO POTÊNCIA DE 2 CV - JUROS. AF_06/2015	CHOR - CUSTOS HORÁRIOS DE MÁQUINAS E EQUIPAMENTOS	H	1,0000000	0,04	0,04
Composição Auxiliar	90584	SINAPI	VIBRADOR DE IMERSÃO, DIÂMETRO DE PONTEIRA 45MM, MOTOR ELÉTRICO TRIFÁSICO POTÊNCIA DE 2 CV - MANUTENÇÃO. AF_06/2015	CHOR - CUSTOS HORÁRIOS DE MÁQUINAS E EQUIPAMENTOS	H	1,0000000	0,32	0,32
Composição Auxiliar	90585	SINAPI	VIBRADOR DE IMERSÃO, DIÂMETRO DE PONTEIRA 45MM, MOTOR ELÉTRICO TRIFÁSICO POTÊNCIA DE 2 CV - MATERIAIS NA OPERAÇÃO. AF_06/2015	CHOR - CUSTOS HORÁRIOS DE MÁQUINAS E EQUIPAMENTOS	H	1,0000000	0,48	0,48

MO sem LS => 0,00 LS => 0,00 MO com LS => 0,00
Valor do BDI => 0,29 Valor com BDI => 1,54

	Código	Banco	Descrição	Tipo	Und	Quant.	Valor Unit	Total
Composição	90582	SINAPI	VIBRADOR DE IMERSÃO, DIÂMETRO DE PONTEIRA 45MM, MOTOR ELÉTRICO TRIFÁSICO POTÊNCIA DE 2 CV - DEPRECIAÇÃO. AF_06/2015	CHOR - CUSTOS HORÁRIOS DE MÁQUINAS E EQUIPAMENTOS	H	1,0000000	0,41	0,41
Insumo	00013896	SINAPI	VIBRADOR DE IMERSAO, DIAMETRO DA PONTEIRA DE *45* MM, COM MOTOR ELETRICO TRIFASICO DE 2 HP (2 CV)	Equipamento	UN	0,0001280	3.277,06	0,41

MO sem LS => 0,00 LS => 0,00 MO com LS => 0,00
Valor do BDI => 0,09 Valor com BDI => 0,50

	Código	Banco	Descrição	Tipo	Und	Quant.	Valor Unit	Total
Composição	90583	SINAPI	VIBRADOR DE IMERSÃO, DIÂMETRO DE PONTEIRA 45MM, MOTOR ELÉTRICO TRIFÁSICO POTÊNCIA DE 2 CV - JUROS. AF_06/2015	CHOR - CUSTOS HORÁRIOS DE MÁQUINAS E EQUIPAMENTOS	H	1,0000000	0,04	0,04
Insumo	00013896	SINAPI	VIBRADOR DE IMERSAO, DIAMETRO DA PONTEIRA DE *45* MM, COM MOTOR ELETRICO TRIFASICO DE 2 HP (2 CV)	Equipamento	UN	0,0000151	3.277,06	0,04

MO sem LS => 0,00 LS => 0,00 MO com LS => 0,00
Valor do BDI => 0,00 Valor com BDI => 0,04

	Código	Banco	Descrição	Tipo	Und	Quant.	Valor Unit	Total
Composição	90584	SINAPI	VIBRADOR DE IMERSÃO, DIÂMETRO DE PONTEIRA 45MM, MOTOR ELÉTRICO TRIFÁSICO POTÊNCIA DE 2 CV - MANUTENÇÃO. AF_06/2015	CHOR - CUSTOS HORÁRIOS DE MÁQUINAS E EQUIPAMENTOS	H	1,0000000	0,32	0,32
Insumo	00013896	SINAPI	VIBRADOR DE IMERSAO, DIAMETRO DA PONTEIRA DE *45* MM, COM MOTOR ELETRICO TRIFASICO DE 2 HP (2 CV)	Equipamento	UN	0,0001000	3.277,06	0,32

MO sem LS => 0,00 LS => 0,00 MO com LS => 0,00
Valor do BDI => 0,07 Valor com BDI => 0,39

	Código	Banco	Descrição	Tipo	Und	Quant.	Valor Unit	Total
Composição	90585	SINAPI	VIBRADOR DE IMERSÃO, DIÂMETRO DE PONTEIRA 45MM, MOTOR ELÉTRICO TRIFÁSICO POTÊNCIA DE 2 CV - MATERIAIS NA OPERAÇÃO. AF_06/2015	CHOR - CUSTOS HORÁRIOS DE MÁQUINAS E EQUIPAMENTOS	H	1,0000000	0,48	0,48
Insumo	00002705	SINAPI	ENERGIA ELETRICA ATE 2000 KWH INDUSTRIAL, SEM DEMANDA	Material	KWH	0,5200000	0,94	0,48

MO sem LS => 0,00 LS => 0,00 MO com LS => 0,00
Valor do BDI => 0,11 Valor com BDI => 0,59

Total sem BDI

212.790,73

José Carlos Matos Júnior Eireli
CNPJ: 32.023.440/0001-50

Total do BDI
Total Geral

49.981,68
262.772,41

José Carlos Matos Júnior



MEMÓRIA DE CÁLCULO

OBRA OU SERVIÇO:		EXECUÇÃO DO PORTAL DE ENTRADA 02 SAÍDA PARA AFRÂNIO, COM ESTRUTURA MISTA METÁLICA E DE CONCRETO.	FONTE DE PREÇOS							BDI:	BDI DIF:
LOCAL:		DORMENTES - PE.	SINAPI PE - MAIO							23,54%	15,28%
										DATA:	OUT 2023
ITEM	CÓDIGO	DISCRIMINAÇÃO DOS SERVIÇOS									
4		ESTRUTURA									
4.1		ESTRUTURA METÁLICA									
12.2.6	72965	ESTRUTURA METÁLICA, PARA PORTAL DE ACESSO DO MUNICÍPIO.	Comp.	Larg.	Alt./Prof.	Densid.	Área	Volume	Quant.	Total	Unid.
		CHAPA BASE 1.1/4" AÇO ASTM A36				249,23	0,11		2,00	56,32	
		CHAPA DE LIGAÇÃO E=3/8" AÇO ASTM A36	0,43	0,43		78,00			4,00	57,69	
		CHAPA DE TOPO E=5/8" AÇO ASTM A36	0,50	0,20		124,61			2,00	24,92	
			0,30	0,30		124,61			2,00	22,42	
		METALON TUBULAR QUADRADO 50X50X2MM AÇO SAE 1010/1020	490,51			3,03				1.486,25	
		PERFIL TUBULAR DN 219X6,3MM COM COSTURA	11,48			34,17				392,27	
		CANTONEIRA DE ABAS IGUAIS (L50X50XX4,75MM) DE PERFIL FORMADO A FRIO, AÇO SAE 1010	225,28			3,44				774,96	
		CANTONEIRA DE ABAS IGUAIS (L60X60X6,3MM) DE PERFIL FORMADO A FRIO, AÇO SAE 1010	93,27			5,42				505,52	
		Total Geral								3.320,35	Kg

José Carlos Matos Júnior Eireli
CNPJ: 32.023.440/0001-50



Obra
NÃO DESONERADO - EXECUÇÃO DO PORTAL DE ENTRADA 02 COM SAÍDA
PARA AFRÂNIO, COM ESTRUTURA MISTA, METÁLICA E DE CONCRETO,
COM ACM E ESTÁTUA

Bancos
SINAPI - 05/2023 - Pernambuco

B.D.I.
23,54%

Encargos Sociais
Não Desonerado:
Horista: 114,55%
Mensalista: 70,11%

Planilha Orçamentária Resumida

Item	Descrição	Total	Peso (%)
1.0	EXECUÇÃO DOS PORTAIS DE ACESSO A DORMENTES	525.544,82	100,00 %
1.1	PORTAL DE ENTRADA 01 - SAÍDA PARA ALAGOAS	262.772,41	50,00 %
1.1.1	ADMINISTRAÇÃO DA OBRA	13.241,67	5,04 %
1.1.2	INSTALAÇÕES PROVISÓRIAS	6.371,82	2,42 %
1.1.3	MOVIMENTO DE TERRA	751,30	0,29 %
1.1.4	ESTRUTURA	94.739,04	36,05 %
1.1.4.1	ESTRUTURA METÁLICA	55.516,25	21,13 %
1.1.4.2	ESTRUTURA DE CONCRETO	36.853,12	14,02 %
1.1.4.3	IMPERMEABILIZAÇÕES ESTRUTURA	2.369,67	0,90 %
1.1.5	PAREDES E PAINÉIS	8.819,38	3,36 %
1.1.6	REVESTIMENTOS	16.209,10	6,17 %
1.1.7	PINTURAS	221,74	0,08 %
1.1.8	PAVIMENTAÇÕES	13.387,34	5,09 %
1.1.9	INSTALAÇÕES ELÉTRICAS	41.794,16	15,91 %
1.1.10	SERVIÇOS COMPLEMENTARES	63.167,18	24,04 %
1.1.11	PAISAGISMO	3.257,26	1,24 %
1.1.12	LIMPEZA FINAL	812,42	0,31 %
1.2	PORTAL DE ENTRADA 02 - SAÍDA PARA AFRÂNIO	262.772,41	50,00 %
1.2.1	ADMINISTRAÇÃO DA OBRA	13.241,67	5,04 %
1.2.2	INSTALAÇÕES PROVISÓRIAS	6.371,82	2,42 %
1.2.3	MOVIMENTO DE TERRA	751,30	0,29 %
1.2.4	ESTRUTURA	94.739,04	36,05 %
1.2.4.1	ESTRUTURA METÁLICA	55.516,25	21,13 %

José Carlos Matos Júnior Eireli
CNPJ: 32.023.440/0001-50

1.2.4.2	ESTRUTURA DE CONCRETO	36.853,12	14,02 %
1.2.4.3	IMPERMEABILIZAÇÕES ESTRUTURA	2.369,67	0,90 %
1.2.5	PAREDES E PAINÉIS	8.819,38	3,36 %
1.2.6	REVESTIMENTOS	16.209,10	6,17 %
1.2.7	PINTURAS	221,74	0,08 %
1.2.8	PAVIMENTAÇÕES	13.387,34	5,09 %
1.2.9	INSTALAÇÕES ELÉTRICAS	41.794,16	15,91 %
1.2.10	SERVIÇOS COMPLEMENTARES	63.167,18	24,04 %
1.2.11	PAISAGISMO	3.257,26	1,24 %
1.2.12	LIMPEZA FINAL	812,42	0,31 %

Total sem BDI	425.581,46
Total do BDI	99.963,36
Total Geral	525.544,82

José Carlos Matos Júnior



MEMÓRIA DE CÁLCULO

PROJETO DE ESTRUTURAS DE CONCRETO ARMADO E ESTRUTURAS METÁLICAS.

SUMÁRIO:

1. Dados do empreendimento
2. Objeto do relatório
3. Documentos de referência
4. Descrição do empreendimento
5. Descrição da solução estrutural
6. Premissas adotadas para o projeto
7. Resultados da análise estrutural
8. Cargas nas fundações
9. Dimensionamento de peças estruturais metálicas
10. Dimensionamento de peças estruturais de concreto armado.
11. Sondagem
12. Critérios de execução
13. Critérios de manutenção
14. Critérios de inspeção
15. Considerações finais
16. Bibliografia utilizada
17. Termo de entrega

Petrolina-Pe, 01 de setembro de 2023

Ref.: Memória de Cálculo

1. DADOS DO EMPREENDIMENTO

NOME: Pórtico de boas-vindas

ENDEREÇO: SAÍDA PARA A PE-635(ESTRADA DO CABOCLO) –
DORMENTES- PE, 56355-000.

PROPRIETÁRIO: PREFEITURA MUNICIPAL DE DORMENTES, CNPJ:
356673770001-83, Rua José Clementino Rodrigues Coelho, N°60, centro,
Dormentes-PE.

PROJETO DE ARQUITETURA: SEINFRA

PROJETO DE ESTRUTURA: JC MATOS ENGENHARIA & CONSTRUÇÕES



2. OBJETO DO RELATÓRIO

Memória de cálculo do projeto estrutural

3. DOCUMENTOS DE REFERÊNCIA

Para elaboração deste relatório foram consultados os seguintes documentos:
-Projeto de arquitetura apresentado pelo arquiteto responsável pela concepção, para o objeto do projeto: JOSÉ DE MACEDO COELHO JÚNIOR, CAU-BR A94.344-4
-Normas técnicas citadas no item 15 deste relatório.

4. DESCRIÇÃO DO EMPREENDIMENTO

Trata-se de um pórtico de vão livre de 14 metros com elementos que remetem a cultura local. A proposta inicial contempla a instalação em dois pontos da cidade com seguintes coordenadas:

PÓRTICO 2

24L, 303066.00 m E, 9066035.00 m S

PÓRTICO 1

24L, 305860.00 m E, 9065107.00 m S

5. DESCRIÇÃO DA SOLUÇÃO ESTRUTURAL

A estrutura será mista: concreto armado no pórtico que receberá um monumento de um bode, com paredes de alvenaria revestidas com pedra madeira recortada na espessura de 2 cm. Estrutura metálica em viga treliçada de perfis formado a frio com pilares tubulares e placa base e para o restante do enchimento em ACM. Foi adotado esta solução em virtude do vão livre de 14 metros exigido pelo projeto de arquitetura, na qual uma estrutura de concreto armado não é economicamente viável para o proponente bem como uma estrutura de concreto protendido. As fundações serão rasas, do tipo isolada, com profundidade de até 1,5 m, do nível do solo, tendo em vista a impenetrabilidade do mesmo na região, em profundidades de até 2 m.

6. PREMISSAS ADOTADAS PARA O PROJETO:

6.1. CONCRETO ARMADO

Classe de agressividade II

Concreto C25, $Y_c=1,4$

Módulo de elasticidade conforme Nbr 6118/14

Cobrimento da superestrutura de 3 cm e 5 cm para a infraestrutura

Aço CA-50 e CA-60, $Y=1,15$

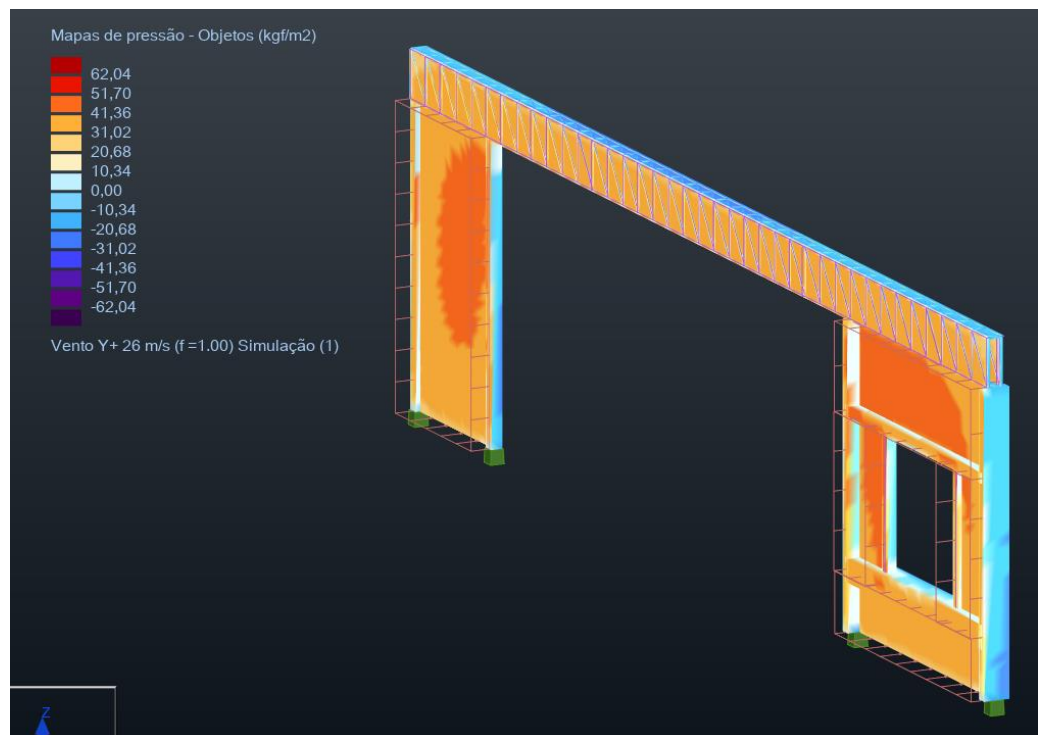
6.2. ESTRUTURA METÁLICA

Perfil dobrado a frio
Aço SAE 1010
Resistência ao escoamento: 305 Mpa
Resistência a tração: 365 Mpa
Densidade: 7,87 tf/m³
Módulo de elasticidade: 190 Gpa
Cof. Poison: 0,3
Aço ASTM A36 (Placa base), fy=250 Mpa, Fu=400 Mpa.

6.3. CARREGAMENTOS

Peso próprio do concreto: 2500 kgf/m³
Peso específico das alvenarias: Bloco Cerâmico vazado dimensões;
14x19x19cm, com argamassa cimentícia de 1 cm: 280 kgf/m². (NBR 6120)
Peso específico do revestimento adotado: pedra quartzito-arenito; 2400 kgf/m³
(espessura adotada de 2 cm).(NBR 6120)
Peso próprio de chapas de ACM, espessura 6 mm: 7,30 kgf/m². (ACOPLA Do BRASIL)
Peso linear de tubo metalon seção quadrada: 50x50x2,0 mm: 3,03 kgf/m.

Carga base de vento conforme NBR 6123: 41,23 kgf/m² (V0=30 m/s, S1=1, S2=0,91 (cat III, classe A, z=7,70 m), S3=0,95). O pórtico foi considerado para efeito de análise um elemento isolado tipo muro, sendo assim aplicado a carga base um coeficiente de força igual a 1,2. Direção predominante do vento: ESE - Lés-sudeste.



7. RESULTADO DA ANÁLISE ESTRUTURAL

A análise estrutural foi realizada com o auxílio de planilhas e softwares computacional de análises finitas: Autodesk Robot Structures, AutoCAD e Excel. As combinações de ações foram realizadas conforme o item **4.7.7 da NBR 8800/2008**.

ELU NORMAIS

$$F_d = \sum_{i=1}^m (\gamma_{gi} F_{Gi,k}) + \gamma_{q1} F_{Q1,k} + \sum_{j=2}^n (\gamma_{qj} \psi_{0j} F_{Qj,k})$$

Adotado:

Permanente $\gamma_g=1,4$

Sobrecarga $\gamma_{qj}=1,5$, $\psi_0=0,5$

Vento $\gamma_{qj}=1,4$

SERVIÇO- QUASE PERMANENTE

$$F_{ser} = \sum_{i=1}^m F_{Gi,k} + \sum_{j=1}^n (\psi_{2j} F_{Qj,k})$$

Adotado:

Vento $\psi_2=0$

Sobrecarga $\psi_2=0,3$

SERVIÇO – FREQUENTES

$$F_{ser} = \sum_{i=1}^m F_{Gi,k} + \psi_1 F_{Q1,k} + \sum_{j=2}^n (\psi_{2j} F_{Qj,k})$$

Adotado:

Vento $\psi_1=0,3$

Sobrecarga $\psi_2=0,3$

SERVIÇO-RARAS

$$F_{ser} = \sum_{i=1}^m F_{Gi,k} + F_{Q1,k} + \sum_{j=2}^n (\psi_{1j} F_{Qj,k})$$

Adotado:

Vento

Sobrecarga $\psi_2=0,4$

7.1. DESLOCAMENTOS VERTICAIS

7.1.2. ELS QUASE PERMANENTE

- 1- o deslocamento calculado da viga treliçada foi de 0,4 cm, se considerado como viga de cobertura o deslocamento máximo; $\sigma_{max}=L/250$; $\sigma_{max}=5,6$ cm.
- 2- vigas de concreto T; deslocamento vertical de 0,2 cm. $\sigma_{max}=L/350$; $\sigma_{max}=1,51$ cm.

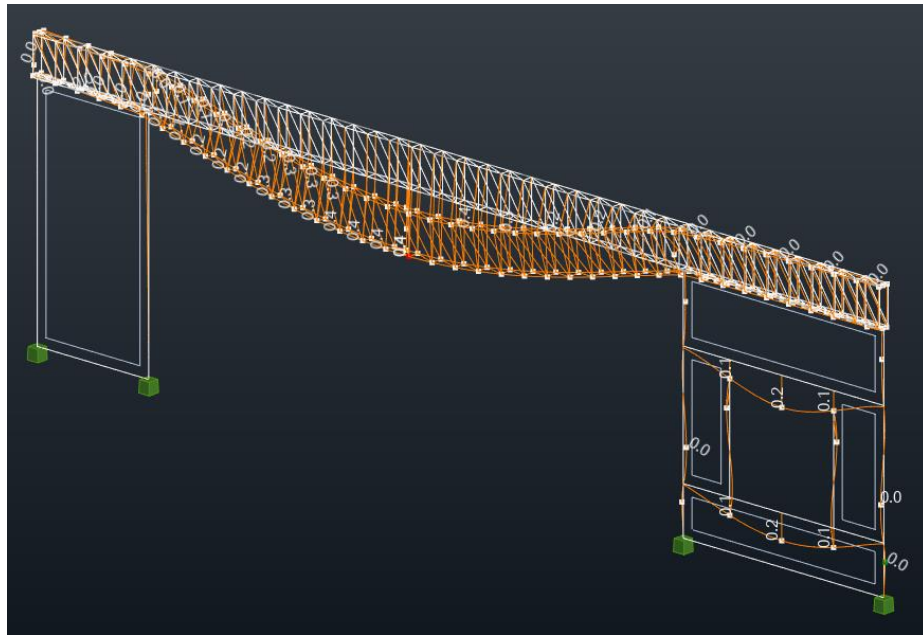


Figura: deslocamento de peças no ELS quase permanente.

7.2. DESCOLAMENTOS HORIZONTAIS

7.2.1. ELS FREQUENTES

Deslocamento de viga treliçada: 9,6 cm

Foi considerado o valor aceitável para o material de revestimento que será empregado, chapas de alumínio de 1,20 m com juntas de trabalho de até 25 mm.

8. CARGAS NAS FUNDAÇÕES

FUNDAÇÃO	SEÇÃO (cm)	CARGA AXIAL (tf)	Msd X (tf.m)	Msd Y (tf.m)	FHx (tf)	FHy (tf)
S1	155X155X25	0,307	0	1,57	0	1,15
S2	155X155X25	3,45	0	1,58	0	1,33
S3	175X175X40	16,50	1,35	4,43	3,69	1,26
S4	175X175X40	14,32	1,35	1,9	3,88	0,54

Tabela 01: Solicitações ELU, sapatas isoladas

ETAPA 05-VERIFICAÇÃO AO TOMBAMENTO

<i>Profundidade</i>	1,5 m
<i>H0</i>	1,1 m
<i>λsolo</i>	1,5 tf/m³
<i>γ</i>	1,5
Psolo	4,70 tf
Msolo	4,12 tfm
P pilarete	0,58 tf
Mtob_x	0,00 tfm
Mtob_y	9,429 tfm
Mrsd_x	9,59 tfm
Mrsd_y	9,59 tfm
TOMBAMENTO X	NÃO
TOMBAMENTO Y	NÃO

Tabela 02: verificação ao tombamento da sapata S2.

ETAPA 05-VERIFICAÇÃO AO TOMBAMENTO

Profundidade **1,5 m**

H0	1,1 m
λsolo	1,5 tf/m³
Y	1,5
Psolo	5,48 tf
Msolo	5,07 tfm
P pilarete	0,28 tf
Mtob_x	4,33 tfm
Mtob_y	23,271 tfm
Mrsd_x	23,53 tfm
Mrsd_y	23,53 tfm
TOMBAMENTO X	NÃO
TOMBAMENTO Y	NÃO

Tabela 03: Verificação ao tombamento da sapata S3.

9. RESULTADOS DAS PEÇAS ESTRUTURAIS-ESTRUTURA METÁLICA

Tabela: Resultado das solicitações críticas no ELU. Viga treliçada com perfil formado a frio, aço sae 1010

ELEMENTO CRÍTICO	PERFIL	CARGA AXIAL COMPRESSAO (kgf)	CARGA AXIAL TRAÇÃO (kgf)	L*kx (cm)	Nc, Rd (kgf)	Nt, Rd líquida (kgf)	Nt, Rd bruta (kgf)
Banzo inferior	L60x60x6,3mm	2634,78	1966,81	60	15191	14011	19159
Banzo superior	L60x60x6,3mm	2005,61	2129,62	60	15191	14011	19159
Montantes	L50x50x4,75mm	742,13	844,3	90	8000	8881,67	12144,55
Diagonais	L50x50x4,75mm	1161,59	851,23	108	7174	8881,67	12144,55

Tabela 04: Cargas axiais de projeto em perfil metálico. ELU.

9.1. VERIFICAÇÃO A COMPRESSÃO DE PERFIS DOBRADO A FRIO.

Foi utilizado o método das larguras efetivas utilizado na NBR 8800, acrescido de verificações adicionais quanto a flambagem local segundo a NBR 14762. Nesse sentido tem-se os seguintes cálculos aplicados aos elementos da viga:

9.1.2- VERIFICAÇÃO A COMPRESSÃO-DIAGONAIS

VERIFICAÇÃO A COMPRESSÃO

AÇO SAE 1010 L50X4,75 MM

1-PROPRIEDADES GEOMÉTRICAS

A	4,38	cm ²
I _x	108	cm
I _y	108	cm
I _t	108	cm
r _x	1,54	cm
r _y	1,54	cm
I _x	10,43	cm ⁴
I _y	10,43	cm ⁴
k	1	
C_w	0	mm⁶
J	0,329	cm⁴
x₀	1,74	cm
r ₀	2,79	cm

2-PROPRIEDADES DO MATERIAL

E	19000	kn/cm ²
G	7700	kn/cm ²
F _y	30,5	kn/cm ²
F _u	36,5	kn/cm ²

3-CARGA DE FLAMBAGEM ELÁSTICA (N_e)

N _{ex}	167,51	KN
N _{ey}	167,51	KN
N _{et}	325,45	KN
N _{ext}	132,28	KN

N_{e adot} **132,28 KN**

4-ÍNDICE DE ESBELTEZ

α	0,34	
λ ₀	1,005	
β	1,142	
ρ	0,78	<1
σ	23,67	kn/cm ²

5-LARGURA EFETIVA

Bef_MESA-AL

b	5 cm	K	0,43
h	5 cm	λ_p	0,48 <0,673
t	0,475 cm	Bef	4,566 cm
b	4,05 cm		
σ_1	-23,67 kn/cm ²		
σ_2	-23,67 kn/cm ²		
ψ	1		

Bef_ALMA-AA

d	5 cm	K	0,43
t	0,475 cm	λ_p	0,48 <0,673
b	4,05 cm	Bef	4,566 cm
σ_1	-23,67 kn/cm ²		
σ_2	-23,67 kn/cm ²		
ψ	1		

6-ÁREA EFETIVA

Aef	4,33 cm²
λ_0	1,00
β	1,14
ρ	0,60
γ	1,1

7-NORMAL RESISTENTE DE COMPRESSÃO DE CÁLCULO

Nc, Rd **71,74 kn**

Tabela 05: Capacidade de carga axial a flambagem local, diagonalis.

9.1.3-VERIFICAÇÃO DE PERFIL A COMPRESSÃO-MONTANTES

VERIFICAÇÃO A COMPRESSÃO

AÇO SAE 1010 L50X4,75 MM

1-PROPRIEDADES GEOMÉTRICAS

A	4,38 cm ²	
lx	90 cm	
ly	90 cm	
lt	90 cm	
rx	1,54 cm	
ry	1,54 cm	
Ix	10,43 cm ⁴	
Iy	10,43 cm ⁴	
k	1	
Cw	0 mm⁶	CALCULAR
J	0,329 cm⁴	CALCULAR
x0	1,74 cm	CALCULAR
r0	2,79 cm	

2-PROPRIEDADES DO MATERIAL

E	19000 kn/cm ²
G	7700 kn/cm ²
Fy	30,5 kn/cm ²
Fu	36,5 kn/cm ²

3-CARGA DE FLAMBAGEM ELÁSTICA (Ne)

Nex	241,22 KN
Ney	241,22 KN
Net	325,45 KN
Next	169,53 KN

Ne adot_ **169,53 KN**

4-ÍNDICE DE ESBELTEZ

α	0,34
λ0	0,888
β	1,011
ρ	0,89 <1
σ	27,04 kn/cm ²

5-LARGURA EFETIVA

Bef_MESA-AL

b	5 cm	K	0,43
h	5 cm	λ_p	0,52 <0,673
t	0,475 cm	Bef	4,502 cm
b	4,05 cm		
σ_1	-27,04 kn/cm ²		
σ_2	-27,04 kn/cm ²		
ψ	1		

Bef_ALMA-AA

d	5 cm	K	0,43
t	0,475 cm	λ_p	0,52 <0,673
b	4,05 cm	Bef	4,502 cm
σ_1	-27,04 kn/cm ²		
σ_2	-27,04 kn/cm ²		
ψ	1		

6-ÁREA EFETIVA

Aef	4,27 cm²
λ_0	0,88
β	1,00
ρ	0,68
γ	1,1

7-NORMAL RESISTENTE DE COMPRESSÃO DE CÁLCULO

Nc, Rd **80,07 kn**

Tabela 06: Capacidade de carga axial a flambagem local, Montantes.

9.1.4-VERIFICAÇÃO A COMPRESSÃO-BANZOS SUP/ INFERIOR.

VERIFICAÇÃO A COMPRESSÃO
AÇO SAE 1010 L60X6,3 MM

1-PROPRIEDADES GEOMÉTRICAS

A	6,91 cm²
lx	60 cm
ly	60 cm
lt	60 cm
rx	1,84 cm
ry	1,84 cm
lx	23,45 cm⁴
ly	23,45 cm⁴

k	1	
Cw	0 mm⁶	CALCULAR
J	0,913 cm⁴	CALCULAR
x0	2,09 cm	CALCULAR
r0	3,34 cm	

2-PROPRIEDADES DO MATERIAL

E	19000 kn/cm ²
G	7700 kn/cm ²
Fy	30,5 kn/cm ²
Fu	36,5 kn/cm ²

3-CARGA DE FLAMBAGEM ELÁSTICA (Ne)

Nex	1220,26 KN
Ney	1220,26 KN
Net	630,19 KN
Next	496,69 KN

Ne adot_ **496,69 KN**

4-ÍNDICE DE ESBELTEZ

α	0,34
λ0	0,651
β	0,789
ρ	1,13 <1
σ	30,50 kn/cm ²

5-LARGURA EFETIVA

Bef_MESA-AL

b	6 cm	K	0,43
h	6 cm	λp	0,48 <0,673
t	0,63 cm	Bef	5,342 cm
b	4,74 cm		
σ1	-30,50 kn/cm ²		
σ2	-30,50 kn/cm ²		
ψ	1		

Bef_ALMA-AA

d	6 cm	K	0,43
t	0,63 cm	λp	0,48 <0,673
b	4,74 cm	Bef	5,342 cm

σ1	-.30,50 kn/cm ²
σ2	-30,50 kn/cm ²

ψ 1
6-ÁREA EFETIVA

Aef 6,72 cm²
 λ_0 0,64
 β 0,78
 ρ 0,82
y 1,1

7-NORMAL RESISTENTE DE COMPRESSÃO DE CÁLCULO

Nc, Rd 151,90 kn

Tabela 07: Capacidade de carga axial a flambagem local, banzos.

9.2-ANÁLISE E DIMENSIONAMENTO DE PILAR TUBULAR P1 e P2.

Foi adotado o tubo de diâmetro de 21,9 cm com espessura de 0,63 cm para os dois pilares

9.2.1-DIMENSIONAMENTO A FLEXÃO

Para a verificação dos pilares tubulares foi utilizado os critérios de esbeltez e momento resistido a flexão de seção circular segundo a NBR 8800 no anexo G, item G.2.7. Na qual estabelece D/t não superior a $0,45 \cdot E / F_y$.

$$b) M_{Rd} = \frac{M_{pl}}{\gamma_{a1}}, \text{ para } \lambda \leq \lambda_p$$

$$c) M_{Rd} = \frac{1}{\gamma_{a1}} \left(\frac{0,021E}{D/t} + f_y \right) W, \text{ para } \lambda_p < \lambda \leq \lambda_r$$

$$d) M_{Rd} = \frac{1}{\gamma_{a1}} \frac{0,33E}{D/t} W, \text{ para } \lambda > \lambda_r$$

com:

$$\lambda = \frac{D}{t}$$

$$\lambda_p = \frac{0,07E}{f_y}$$

$$\lambda_r = \frac{0,31E}{f_y}$$

Lx=Ly	570 cm	AÇO SAE	DELTA
øe	21,9 cm	1010	AÇOS
t	0,63 cm	fy	30,5 kn/cm²
K	2	fu	36,5 kn/cm²
øi	20,64 cm	E	19000 kn/cm²
Ag	42,08 cm ²	G	7700 kn/cm²
Ix=iY	2381,57 cm ⁴		
rx=ry	7,52 cm	VERIFICAÇÃO AO	
x0=y0	0 cm	ESCOAMENTO	
J	4763,14 cm ⁴	λ	34,76 λ<λp
r0	10,640 cm	λp	43,6
Cw	0 cm ⁶	λr	193,1
Nex	343,29 kn	w	217,49506 cm ³
Ney	343,29 kn	z	285,10348 cm ⁶
Nez	323987,6 kn	Mpl	6633,5994 kn.cm
Ne		Mrd	6030,54 kn.cm
adot	343,29 kn		
		FLAMBAGEM LATERAL C/ TORÇÃO	
Q	1	Mrd	$\rho_{ft} * W_c \cdot e_f * f_y / \gamma_n$
λ0	1,933		$M_e = C_b * r_0 * (N_{ey} N_{et})^{0,5}$
X	0,23	Me	112208,43 kn.cm
Nc, rd	273,70 kn	Me	112208,43 kn.cm
Nk	182,46 kn	λ0	0,24
λ	151,5	λ0<0,6	1
Aviso	ok	0,6<λ0<1,336	1,09
		λ0>1,33	16,92
		ρft adot	1
		Mrd	6030,54 kn.cm

FLAMBAGEM POR TORÇÃO DA SEÇÃO

Perfis com mesa sem enrijecedor de borda não estão sujeitos a flambagem por distorção

Tabela 08: cálculo do momento máximo a flambagem local em perfil tubular.

Sendo Mpl o momento de plastificação da seção transversal o produto do módulo de resistência plástica (Z) pela resistência do aço (Fy).

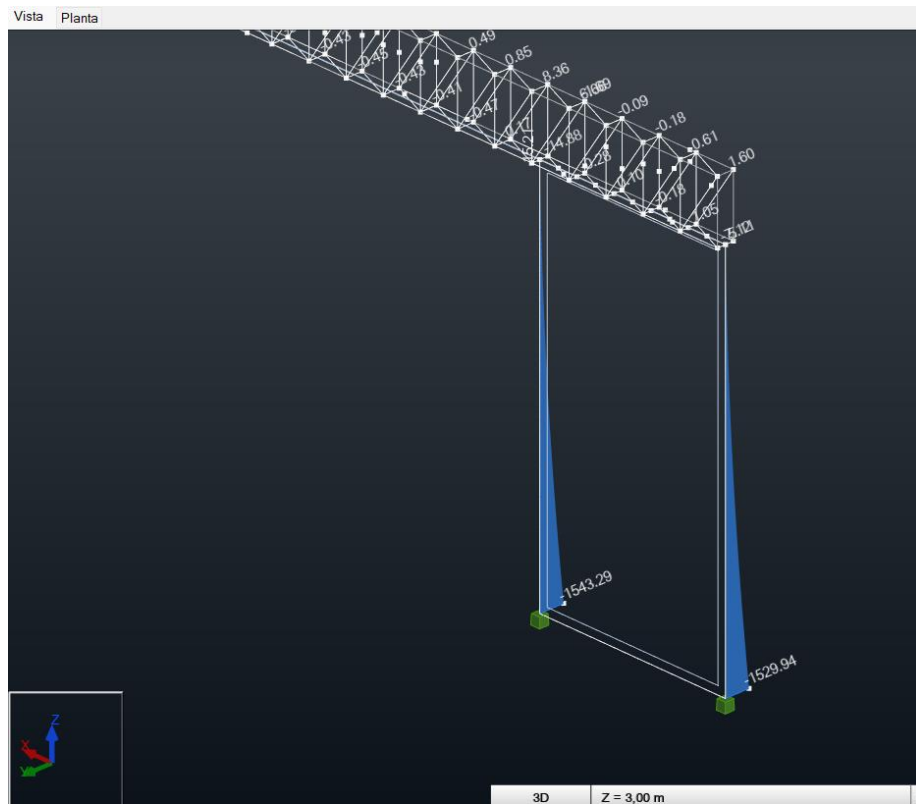


Figura 2: modelo analítico do pórtico no Elu.

9.3- PLACAS DE LIGAÇÃO

9.3.1-PLACA BASE DE PILAR

Foi utilizado a metodologia de cálculo apresentada na NBR 16239, no item 8, adotado o tipo C3 com base no item 8.2.2/c e tabela 23.

Para ligação com placa de base circular,

$$\ell_d = d + 4a_1$$

$$\ell_x = \ell_y = 0,90\ell_d$$

$$m = n = \frac{0,90\ell_d - 0,80d}{2}$$

$$p = \sqrt{\ell_c (2m - \ell_c)}$$

$$\ell_{y,eq} = n_b (d_b + m_{eq} - a_1) \leq 0,90\ell_d$$

$$m_{eq} = \frac{\ell_d - 0,80d}{2}$$

$$n_{b,eq} = \frac{2}{3}n_b \leq 8$$

onde

ℓ_c é o comprimento do trecho da placa sujeito à pressão de contato do concreto, calculado por expressões dadas em 8.2.2,

n_b é o número de chumbadores da ligação ($4 \leq n_b \leq 8$ para ligação tipo 1 e 2 e $n_b \geq 8$ para ligações tipo 3),

a é a distância da linha de chumbadores (ou do círculo formado pelos chumbadores, no caso de placa circular) à linha de centro da placa (ou seja, é o raio do círculo formado pelos chumbadores, no caso de placa circular, igual a $d/2 + a_1$ e as demais grandezas estão definidas nas Figuras 14 a 16 e na Tabela 23.

c) Para o caso C3, ou seja, $e > \frac{1}{2} \left(\ell_x - \frac{N_{Sd}}{\sigma_{c,Rd} \ell_y} \right)$;

$t_{p,min}$ deve ser tomado como o maior valor entre $t_{p,min1}$ e $t_{p,min2}$;

$$d_{b,min} = \sqrt{\frac{4F_{t,Sd}}{0,75\pi(f_{ub}/\gamma_{a2})}}$$

$$V_{Rd} = \mu\sigma_{c,Rd}\ell_c\ell_y \leq \tau_{c,Rd}\ell_x\ell_y$$

onde

$$t_{p,min1} = \ell_{máx} \sqrt{\frac{2\sigma_{c,Rd}}{f_y/\gamma_{a1}}}$$

$$t_{p,min2} = \sqrt{\frac{2n_{b,eq}F_{t,Sd}(m_{eq} - a_1)}{\ell_{y,eq}(f_y/\gamma_{a1})}}$$

$\ell_{máx}$ deve ser tomado igual a: $\begin{cases} \text{se } \ell_c \geq m, & \text{o maior valor entre } m \text{ e } n \\ \text{se } \ell_c < m, & \text{o maior valor entre } p \text{ e } n \end{cases}$

fy	25	kn/cm ²
fck	2,5	kn/cm ²
Msd	5,71	tf.m
Nsd	3,52	tf
d	21,9	cm
t	0,63	cm
e	1,62	m
C3>	18,95	cm
σcRd	1,786	kn/cm ²
σc,Sd	0,03	kn/cm ²
a1	4	cm
a2	8	cm
nb	8	BARRAS
db	1,9	cm
τc, rd	0,357	kn/cm ²
ld	37,9	cm
Lyadotado	38	cm
Lx=ly	34,11	cm
m=n	8,30	cm
p	6,68	cm
a	15	cm
lc	3,37	cm
lmax	6,68	cm
tp min1	2,65	cm
meq	10,19	
ly eq	34,110	<0,9*ld
nb eq	5,33	
Ft, sd	63,83	kn
Tp min2	2,33	cm

Tabela 10: Dimensionamento de placa base segundo NBR 16239.

Sendo assim, a espessura da chapa mais próxima foi a de 1.1/4". Com diâmetro de 38 cm e 8 barras de 3/4" para ancoragem. O comprimento de ancoragem foi utilizado o que orienta a tabela 23: 45 cm.

9.3.2-PLACA DE TOPO DE PILAR METÁLICO.

Para a chapa de ligação entre o topo do pilar tubular e a ligação com o banzo inferior da viga, que será através de vergalhão com rosca dn 3/4", 4 porcas e arruelas. Foi utilizado o método das tenções admissíveis com coeficiente de cisalhamento de 1,7 para o aço ASTM A36. Em virtude das dimensões da viga a chapa foi considerada quadrada, dimensões: 30x30 cm.

$$\sigma_{adm} = 2500/1,7; 1470 \text{ kgf/cm}^2$$

Calculando o momento na chapa em relação ao nó da treliça e o cordão de solda no tubo, sendo 5 cm, partir da carga obtida no ELU, de 2921 kgf

$$M_{sd} = 2921 * 5 \text{ cm} = 14605 \text{ kgf.cm}$$

$$\sigma = M_{sd}/W$$

Utilizando da equação do modulo de resistência elástica:

$$W = 9,93 \text{ cm}^3$$

$$W = b * h^2 / 6$$

No qual, h foi considerado a altura da chapa e b a largura efetiva:

$$9,93 = 20 * h^2 / 6$$

$h = 1,72 \text{ cm}$. Sendo a chapa mais próxima adotada de 5/8".

Para melhorar o desempenho foi considerado enrijecedores na chapa 3/16".

9.3.3-PLACAS INTERMEDIÁRIAS PARA FIXAÇÃO ESTRUTURA DE METALON

Para as estruturas secundária de metalon e acm, foi considerado 2 placas intermediárias com furo no diâmetro do tubo, nas dimensões: 43x43x 3/8". Acrescida de enrijecedores na parte inferior da mesma. Além do mais, a carga inserida no mesmo modelo de cálculo acima foi de 751,68 kgf, para $b = 20 \text{ cm}$. Foi adotado a chapa de 3/8".

9.3.4-SOLDAS DE FILETE

Foi considerado para a verificação do cordão de solda a ligação dos montantes e diagonais com maiores cargas axiais, sendo considerado a solda de filete e o método da NB-14, a qual fixa uma tensão admissível no plano da garganta igual a 900 kgf/cm².

CARGA	
AXIAL	1161 kgf
σ_{adm}	900 kgf/cm ²
e1	6,63 mm
e2	4,75 mm
h	4,75 mm
a	3,36 mm
G	3,36 mm
A	0,34 cm ²
Frd	302,29 kgf
Lef	3,84 cm
L total	5,00 cm

Sendo E1 e E2, as espessuras das chapas a serem soldadas, h a altura da perna, G a garganta, A a área, Frd, força suportada pela área e Lef o comprimento efetivo relativo a carga. Sendo assim, Foi adotado o que preconiza a norma com 5 sendo o comprimento mínimo do cordão de solda.

Na base do pilar foi calculado um tensão normal de 722,64 kgf/cm² e uma tensão de cisalhamento de 22,67 kgf/cm², sendo a resultante de 723 kgf/cm², portanto abaixo da tensão admissível recomendado pela NB14.

10-ESTRUTURA DE CONCRETO ARMADO

10.1-VIGAS

TIPO	SEÇÃO (cm)	Q (tf)	VÃO EIXO (cm)	MOMENTO POSITIVO (tf.m)	MOMENTO NEGATIVO (tf.m)	ρ (cm)	As min (cm ²)	As adotada (cm ²)	Vd (tf)
Chata	50x20	0,75	280	1,24	1,93	0,2	1,5	2,85	2,83
T	14x45	1,32	530	4,29	4,49	0,2	1,13	3,10	7,10

Tabela 11: Solicitações em vigas de concreto armado.

A viga T não passou para a condição de carregamento e vão, na hipótese da linha neutra ser maior que a espessura da mesa, dessa forma foi considerado um viga retangular de 14x45 cm. As Abas da viga foi considerado como lajes maciças engastadas sendo assim calculado com lajes em balanço e considerada a armadura mínima de 0,15%Ac. Sendo as armaduras aplicadas em cm²/m. Optou se pela seção T em virtude da execução de uma única viga, com espessura de 50 cm para atender a demanda do projeto de arquitetura. Além do mais, a viga chata foi utilizada para não utilizar duas vigas paralelas.

FLEXÃO SIMPLES		VERIFICAÇÃO CISALHAMENTO	
viga no domínio 2		Vsd	29,1 kn
Md	193,00 tfcm	Vrd2	357,9911 kn
ocd	0,152 tf/cm ²	vc	63,48 Kn

ϕ	10 mm	Asw	-5,32 cm ² /m
d	16,50 cm	As min	7,5 cm ² /m
x	2,407 cm	0,67*vr _d ²	239,9 kn
x/d	0,15 <0,45	Smax	9,9 cm
z	15,54 cm		
f _{yd}	4,348 tf/cm ²	0,2*vr _d ²	71,60 kn
As nec	2,857 cm²	Stmax	16,50 cm
md mín	88 tfcm	ϕ	6,3 MM
x'	1,061 cm	As w	0,31 cm ²
z'	16,08 cm	S MAX	13,98 cm
As mín	1,26 cm ²		
As min 15%	1,5 cm ²		
As barra	0,79 cm ²		
Qt barras	4		

Tabela 12: Dimensionamento a flexão simples e ao cisalhamento.

10.2-PILARES DE CONCRETO ARMADO

Foi considerado a seção 50x20cm, em virtude da demanda do projeto de arquitetura e levando-se em consideração a sua posição em relação ao eixo de maior inércia voltado a face com maior carregamento de vento. A metodologia de cálculo aplicado considerando a esbeltez: Pilar padrão com curvatura aproximada, com o auxílio do ábaco de Venturini.

GEOMETRIA		7-MOMENTOS DE 1° ORDEM SEÇÃO C	
Le	570 cm	α_{bx}	1,00 >0,4
x	22 cm	α_{by}	1,00 >0,4
y	50 cm	M _{sdx, c}	2871,00 Kn.cm
k	1	M _{sdy, c}	15411,0 Kn.cm
LK	570 cm		

MATERIAIS		8- EXCENRICIDADE DE 2° ORDEM	
Concreto	25 mpa	λ_{1x}	35,12
Aço	500 mpa	λ_{1y}	48,90
f _{cd}	1,79 kn/cm ²	OX	CONSIDERAR
f _{yd}	43,48 kn/cm ²	OY	NÃO CONSIDERAR
c	3 cm		

ESFORÇOS		9-EXCENRICIDADE DE 2° ORDEM-MPPCA	
NK	161,21 KN		

MbX 2871 kn.cm

MbY 15411 kn.cm

CÁLCULO

4.0 -ESBELTEZ

Nsd 161,21 KN

λ_x 89,6

λ_y 39,4

5- MOMENTOS MÍNIMOS

Md1x mín 348,21 kN.cm

Md1y mín 483,63 kN.cm

6-MOMENTOS DE 1º ORDEM

MSdx1 2871 Kn.cm

MSdy1 15411 Kn.cm

AVISO:

Tabela 13: Dimensionamento de pilar de concreto utilizando o MPPCA.

V 0,08
1/r x 0,000390456 cm
1/r y 0,0001718 cm
e2x 12,69 cm
e2y 5,58 cm

10-MOMENTOS TOTAIS

Md total x 4916,09 kn.cm

Md total y 15411,00 kn.cm

11-ARMAÇÃO

		d'/h	
μ_x		0,114	0,14
μ_y		0,157	0,06
ω		0,4	
As nec		18,07 cm ²	
As mín		4,40 cm ²	
As máx		88 cm ²	
ϕ long		16 mm	
Qt barras		9,00 un	

11. SONDAGEM E FUNDAÇÃO

Para efeito de dimensionamento das fundações, na profundidade de até 1,5m , foi adotado um uma tensão admissível mínima de 2 kgf/cm², o que não dispensa a obrigatoriedade da realização do ensaio SPT para validar o dimensionamento proposto. Na profundidade de implantação das sapatas o NSPT não deve ser menor que 10 golpes, caso contrário o responsável técnico pelo projeto deverá ser consultado para nova análise e validação.

12. CRITÉRIO DE EXECUÇÃO DA ESTRUTURA DE CONCRETO ARMADO

Os serviços de concreto armado deverão ser executados conforme estabelecidos no projeto , seguindo-o fielmente. Deverão servir como referências as normas técnicas brasileiras vigentes, conforme prescritas pela ABNT.

Nenhum elemento estrutural poderá ser concretado sem a prévia e minuciosa verificação por parte do responsável técnico de execução da obra. Qualquer dúvida quanto a montagem das armaduras,

Avenida barão de contendas, 1311, Bloco 02, Aptº 04 204, Jatobá, Petrolina-PE- CEP-56332-385

CNPJ: 32023440/0001-50

formas e escoramento, o projetista deve ser consultado. Nesta inspeção deverão ser observadas as características das armaduras, fôrmas, bem como a correta colocação das tubulações destinadas às instalações.

Deverão ser extraídos sistematicamente corpos de prova dos concretos, para ensaio de resistência, por firma especializada e idônea, de acordo com as recomendações contidas nas Normas.

Todo Concreto estrutural deverá ser dosado em peso, não se aceitando dosagens volumétricas.

Deve-se, durante a execução da obra, verificar alguns cuidados em relação ao concreto, tais como saber transportar, estocar e manusear os materiais e peças sem que sofram estragos ou perdas.

Deve-se ainda ter total respeito ao projeto estrutural, no que diz respeito às notas indicadas nas folhas, assim como respeitar o prazo adequado para retirada de escoramento.

A tolerância individual de desaprumo e desalinhamento de elementos estruturais lineares deve ser menor ou igual a 1/500 ou 5mm, adotando-se o menor valor.

Cobrimento:

Qualquer armadura terá cobertura de concreto nunca menor que as espessuras prescritas no projeto e na NBR-6118/2003. De forma a garantir o cobrimento preconizado poderá ser utilizado distanciadores plásticos ou pastilhas de concreto com espessuras iguais ao cobrimento previsto.

Corte e limpeza:

As barras deverão sempre ser dobradas a frios sem utilização de maçaricos. As mesmas deverão se limpas de qualquer substância que prejudique a aderência. A limpeza não poderá ser feita na forma.

Dobramento:

O Dobramento das barras, inclusive para ganchos, deverá ser utilizado com os raios de curvaturas previsto no projeto.(vide detalhe indicado no mesmo). As barras de aço das armações deverão estar limpas e escovadas, e mantidas convenientemente afastadas entre si e das formas, conforme prescrições da NBR 6118/2003.

Emendas:

As emendas por traspasse deverão ser executadas de conformidade com projeto executivo. As emendas por soldas, caso ocorram, deverão ser executadas em conformidade com a norma NBR 6118/2003.

Fôrmas:

Os materiais de execução das fôrmas serão compatíveis com o acabamento desejado e indicado no projeto. As fôrmas poderão ser metálicas ou de madeira, limpas e armazenadas em locais abrigados afastado de unidades. A execução será de responsabilidade do responsável técnico, inclusive a estrutura de sustentação e escoramento.

As fôrmas serão construídas de modo a respeitar as dimensões, alinhamentos e conforme indicados no projeto e ainda de acordo com especificado no item 7.0 da NBR 14931/2004.

Deverá ser garantido a estanquidade das fôrmas, de modo a não permitir a fuga de nata de cimento. Toda vedação será garantida realizando a justaposição das peças que constituem a fôrma, evitando a calafetagem com papéis ou estopa.

Com uso adequado é permitido o reaproveitamento de fôrmas e dos materiais utilizados na construção, porém devem ser avaliadas as características geométricas e principalmente capacidade resistente quando da utilização contínua.

As contraflechas, caso existam, estabelecidas no projeto estrutural devem ser obedecidas na execução.

Escoramento:

As fôrmas deverão ser providas de escoramento e travamento convenientemente dimensionados e dispostas de modo a evitar deformações e recalques. Isto significa que

Deve ser idealizado de modo a não causarem esforços não previstos no projeto estrutural. O escoramento deve ser de tal sorte que considere as deformações e a flambagem dos materiais e as vibrações a que o mesmo estará submetido.

As escoras das formas devem ser feitas visando garantir a geometria das peças e a segurança da estrutura quando de sua cura. O escoramento deve ser apoiado sobre cunhas, caixas de areia e outros dispositivos de modo a facilitar a remoção das fôrmas, não submetendo a estrutura a impactos.

A retirada do escoramento será feita de acordo com o que foi preconizado no projeto. Qualquer dúvida deverá ser levada ao projetista para que seja dado um parecer técnico. Nesse sentido devem ser considerados os seguintes aspectos:

Nenhuma carga deve ser imposta e nenhum escoramento removido de qualquer parte da estrutura enquanto não houver certeza de que os elementos estruturais e o novo sistema de escoramento têm resistência suficiente para suportar as ações a que estarão sujeitas. Esta decisão é de responsabilidade do profissional responsável.

Nenhuma ação adicional, não prevista no projeto estrutural, deve ser imposta a estrutura ou ao sistema sem que se comprove que o conjunto tem resistência suficiente para suportar as ações a que estarão sujeitas. Esta decisão é de responsabilidade do profissional responsável.

Cuidados ainda devem ser tomados para que seja respeitado o projeto de fôrma das estruturas e realizado escoramento de modo seguro; utilizando para tanto, escoras de boa qualidade e prumo. As escoras utilizadas podem ser metálicas ou de madeiras maciças roliças, desde que compatíveis seus comprimentos e de prumos em perfeito estado. Não devem ser feitas emendas nas escoras de madeira.

Desfôrmas:

As fôrmas devem ser mantidas até que seja alcançado o período preconizado no projeto e indicado no item de critérios de projeto deste manual. A desfôrma deve seguir as providências estipuladas na NBR 6118/2003. Se forem utilizados agentes desmoldantes, estes devem ser aplicados de acordo com as especificações do fabricante. Devem ser aplicados diretamente nas fôrmas não prejudicando a superfície do concreto.

Concreto:

O concreto usinado deve respeitar as características estipuladas nos critérios de projeto, ficando a cargo da usina contratada a responsabilidade de garantir a integridade do concreto oferecido.

O concreto deve ser lançado de forma que toda a armadura, além dos componentes embutidos previstos no projeto, seja adequadamente envolvidos na massa de concreto. Em hipótese alguma deve dar-se início ao lançamento após o início da pega do concreto, não é permitido acrescentar água na mistura de forma a retardar o tempo de pega. O concreto contaminado com solo ou qualquer outro tipo de material não deve ser lançado em hipótese alguma. Tais comentários ficam de responsabilidade do executor e responsável técnico da obra.

Caso existam, as juntas de concretagem devem ser realizadas de acordo com o item 9.7 preconizado na NBR 14931/2004.

O adensamento do concreto com vibrador deve ser feito de forma contínua e energeticamente; cuidando para que o concreto preencha todos os recantos da fôrma para não formar ninhos e evitar segregação dos agregados por uma vibração prolongada demais. Evitar a vibração da armadura para que não se forem vazios ao seu redor, com prejuízo da aderência.

Na concretagem, caso as formas sejam de materiais que absorvam umidade, devem ser molhadas até a saturação, mas sem haver excesso com poças ao longo das fôrmas. As formas devem estar limpas e deve-se verificar as condições de estanqueidade das mesmas, de modo que evite a perda de pasta ou argamassa.

Cura:

A cura deve ser realizada com maior critério possível, visando impedir a perda de água destinada à hidratação do cimento presente na mistura. Deve tomar cuidados especiais caso a cura seja realizado num período de baixa umidade relativa do ar.

Com o objetivo de conter e impedir a secagem prematura, as superfícies de concreto serão abundantemente umedecidas com água durante pelo menos 3 dias após o lançamento.

Caso exista parte de concreto não protegido por fôrmas e todo aquele já desfôrmando deverá ser curado imediatamente após de endurecido o suficiente para evitar danos à superfície.

A cura adequada também será fato relevante para a redução da permeabilidade e dos efeitos da retração do concreto, fatores que contribuem para durabilidade da estrutura.

12. Critérios de Manutenção

“A manutenção de uma edificação inclui todos os serviços realizados para prevenir ou corrigir a perda de desempenho decorrente da deterioração dos seus componentes, ou de atualizações nas necessidades dos seus usuários.” Não estão incluídos serviços realizados para alterar o uso da edificação.

Pode-se delegar a gestão da manutenção a uma empresa ou profissional legalmente habilitado de acordo com o item 5.4 da NBR 5674/1999.

A manutenção preventiva de uma edificação deve ser tomada como prioridade dos usuários da estrutura, de modo que não ocorram danos ao longo da vida útil, o que deve, na maioria das ocasiões, evitar manutenção corretiva. Esta ação de segurança significa uma economia cinco vezes mais baixa em relação a qualquer intervenção corretiva.

Toda manutenção deve ser realizada com orientação de profissional habilitado para que sejam previstas todas as ações corretas. Este profissional deve manter um cronograma das atividades atualizado, constituindo o que denominamos de sistema de manutenção, em acordo com a NBR-5674/1999.

O proprietário deve possuir uma estrutura de documentação e registro de informações permanentemente atualizado para propiciar economia na realização dos serviços de manutenção. A documentação e registro devem conter:

- Este manual juntamente com os projetos de instalações, estrutura e fundações além do projeto arquitetônico;
- Registro de todos os serviços de manutenção realizados, guardando os relatórios e orçamentos referentes ao respectivo serviço;
- Registro das reclamações e observações de usuários da edificação e
- Relatório das inspeções realizadas na edificação, classificando –os por empresa ou profissional responsável;

- Proteção das superfícies de concreto aparente com hidrofugantes siliconados, ou ainda com vernizes de base acrílico puro, com vernizes de base poliuretano alifático, ou com sistemas duplos, renovados periodicamente a cada 3 a 5 anos, após avaliação de um profissional qualificado.
- Manutenção periódica das vedações das juntas de dilatação, caso existam, para que se evite ação de percolação de água.

Manutenção periódica, após avaliação de um profissional qualificado, de ralos e condutores em superfícies horizontais (calhas) expostas tais como cobertura, pátios, garagens e estacionamentos entre outros.

Deve-se realizar impermeabilização correta, com uma empresa especializada e com profissional habilitada, das vigas baldrame, fundações e lajes expostas, para que se evite contato excessivo de umidade na estrutura. As peças com impermeabilização aparente devem ser inspecionadas periodicamente de preferência uma vez por semestre, visando identificar pontos de fissuras na manta protetora, de acordo com as especificações do fabricante.

A critério do proprietário, porém não mais do que 1 ano, deve-se realizar manutenção e limpeza nas calhas, para que não ocorra vazamentos indesejáveis para estrutura.

Deve-se realizar vistoria visual e técnica a cada 6 meses nas caixas de passagem, caixas gorduras, caso existam, procurando por evidência de trincas ou vazamentos do esgoto reservado. O mesmo para as caixas de condução (ex. areia) da rede pluvial.

Caso possua, sumidouro e fossa séptica, devem ser vistoriadas a cada 6 meses, na busca de possíveis vazamentos. As fossas e sumidouros não devem estar próximos de peças estruturais, como por exemplo fundação. Deve-se respeitar a distância de pelo menos 3,0 o valor nominal do diâmetro da fossa ou o mínimo de 6,0m de alguma peça de fundação, em todas as direções.

13. Critérios de Inspeção

Definimos inspeção de acordo com a NBR 5674/1999, como sendo “avaliação do estado da edificação/estrutura e de suas partes constituintes, realizada para orientar as atividades de manutenção.”

As inspeções devem ser feitas em intervalos regulares e registradas em relatórios de conferência padronizados e armazenados de acordo com especificado neste relatório, e ainda tomando como referência a NBR 14037. É importante que tais inspeções sejam realizadas por profissionais habilitados ou empresas também devidamente habilitadas.

Tratando-se inspeção da estrutura de concreto descrita por este manual, deve-se procurar inspecionar problemas relativos ao surgimento de fissuras, pontos de corrosão das armaduras, pontos de oxidação do concreto e deslocamentos excessivos. Em todos os casos aqui mencionados, uma vez observados, devem ser comunicados imediatamente a um profissional habilitado além do projetista da estrutura, para que seja indicada a terapia correta para a patologia observada.

14. CONSIDERAÇÕES FINAIS

Considero a estrutura e o projeto executáveis. O mesmo deverá ser executado por empresa idônea, realizando todos os registros no CREA e prefeitura. As normas de controle tecnológico deverão ser seguidas, da mesma forma que as normas de execução de estruturas.

15. BIBLIOGRAFIA UTILIZADA

ABNT NBR 6118:2014, Projeto de estruturas de concreto – Procedimento;

ABNT NBR 5674, Manutenção de edificações – Procedimento;

ABNT NBR 6120:2019, Cargas para o cálculo de estruturas de edificações – Procedimento;

ABNT NBR 6122:2019, Projeto e execução de fundações – Procedimento;

ABNT NBR 6123:1988, Forças devidas ao vento em edificações – Procedimento;

ABNT NBR 8681:2003, Ações e segurança nas estruturas – Procedimento;

ABNT NBR 14931:2003, Execução de estruturas de concreto – Procedimento.

ABNT NBR 12655:1996, Concreto – Preparo, controle e recebimento – Procedimento.

ABNT NBR 12654:1992 – Concreto tecnológico de materiais componentes do concreto – Procedimento.

ABNT NBR 8800-Projeto de estruturas de aço e de estruturas mistas de aço e concreto de edificações.

ABNT NBR 16239:2013- Projeto de estruturas de aço e de estruturas mistas de aço e concreto de edificações com perfis tubulares.

ABNT NBR 6355:2003- Perfis estruturais de aço formados a frio. Padronização.

ABNT NBR 14762-2010- Dimensionamento de estruturas de aço constituídas por perfis formado a frio.

Dimensionamento de elementos estruturas de aço e misto de aço e concreto. Ricardo H. Fakury. Editora PEARSON.

Dimensionamento de perfis formado a frio conforme NBR 14762 e 6355, Edson Lubas Silva: Instituto brasileiro de siderurgia centro brasileiro da construção em aço.

Cálculo e detalhamento de estruturas usuais de concreto armado 4 edição, Robert Chust Carvalho, editora: EDUFSCAR .



18. TERMO DE ENTREGA

EXMO. Sr. desde já colocamo-nos a disposição para maiores esclarecimentos e declaro serem verdadeiras nossas conclusões e que as mesmas foram obtidas com base em nossas análises e documentos de referência conforme esclarecido nas páginas anteriores.

Este relatório foi entregue no dia 03 de setembro de 2013.

Atenciosamente

JC MATOS ENGENHARIA E CONSTRUÇÕES

José Carlos Matos Júnior

CREA: 160.141.972-4

Memorial Descritivo e Especificações Técnicas – Portais de Boas-vindas

PROPRIETÁRIO:

PREFEITURA MUNICIPAL DE DORMENTES

CNPJ: 35.667.377/0001-83

Rua: José Clementino Rodrigues Coelho, nº 60, Centro, Dormentes-PE

RESPONSÁVEL TÉCNICO:

ENG. JOSÉ CARLOS MATOS JÚNIOR

ENGENHEIRO CIVIL - CREA-BR 160141972-4

Projeto Arquitetônico e Especificações Técnicas

INDICE

1.	APRESENTAÇÃO	3
2.	DADOS GERAIS DO MUNICÍPIO.....	4
3.	PROJETO TÉCNICO	6
4.	ESPECIFICAÇÕES TÉCNICAS.....	8

1. APRESENTAÇÃO

O presente documento compõe o projeto técnico para Construção dos Portais de acesso na sede do município de Dormentes/PE.

Os elementos técnicos estão divididos em etapas, visando facilitar o entendimento, da forma adiante apresentada:

- **DADOS GERAIS DO MUNICÍPIO**
- **PROJETO BÁSICO**
- **ESPECIFICAÇÕES TÉCNICAS**
- **PEÇAS TÉCNICAS**
 - Planilhas**
 - Cronogramas**
 - Plantas**

2. DADOS GERAIS DO MUNICÍPIO

O território onde hoje se localiza o município de Dormentes pertencia à Fazenda São João, no século XVIII. No início do século XX, um dos proprietários de terras na região era Francisco Coelho de Macedo. O distrito foi criado pela lei municipal nº 11, de 06 de novembro de 1963, subordinado ao município de Petrolina. A emancipação ocorreu pela lei estadual nº 10625, de 01 de outubro 1991, desmembrado de Petrolina. A instalação do município deu-se em 1 (um) de janeiro de 1993. A área territorial sofreu acréscimo com a criação dos seguintes distritos:

Distrito de lagoas, criado pela lei municipal nº 46, 16 de maio de 1994.

Distrito de Lagoa de Fora, criado pela lei municipal nº 48, de 17 de agosto de 1994.

Distrito de Monte Orebe, criado pela lei municipal nº 52, de 17 de agosto de 1994.

Distrito de Caatinga Grande, criado pela lei municipal nº 53, de 17 de agosto de 1994.

Fonte de pesquisa: IBGE- Instituto Brasileiro de Geografia e Estatística.

HISTÓRIA DO MUNICÍPIO

O território onde hoje se localiza o município de Dormentes pertencia à Fazenda São João, no século XVIII. No início do século XX, um dos proprietários de terras na região era Francisco Coelho de Macedo. O distrito foi criado pela lei municipal nº 11, de 06 de novembro de 1963, subordinado ao município de Petrolina. A emancipação ocorreu pela lei estadual nº 10625, de 01 de outubro 1991, desmembrado de Petrolina. A instalação do município deu-se em 1 (um) de janeiro de 1993. A área territorial sofreu acréscimo com a criação dos seguintes distritos:

- Distrito de lagoas, criado pela lei municipal nº 46, 16 de maio de 1994;
- Distrito de Lagoa de Fora, criado pela lei municipal nº 48, de 17 de agosto de 1994;
- Distrito de Monte Orebe, criado pela lei municipal nº 52, de 17 de agosto de 1994;
- Distrito de Caatinga Grande, criado pela lei municipal nº 53, de 17 de agosto de 1994;

Fonte de pesquisa: IBGE- Instituto Brasileiro de Geografia e Estatística.

SOBRE O NOME DO MUNICÍPIO

O topônimo do município origina-se de uma lenda local, segundo a qual havia um cavalo que vivia em terras do atual distrito de Santa Cruz que vivia fugindo para a beira de uma lagoa, onde permanecia deitado. O cavalo passou a ser chamado de dormente. A lagoa passou a ser assim denominada de dormente. Este passou ao povoado. De acordo com a etimologia dormentes é adjetivo que significa aquele dorme; adormecido, entorpecido, insensível. É substantivo que significa: Peça fixa de marcenaria ou de serralharia, assim chamada em contraposição a outras do mesmo tipo ou aparência, porém móveis. Peça da atafona. Cada uma das peças de madeira em que se pregam as tábuas do soalho. Const. Nav. Cada uma das fortes vigas de madeira que correm de proa à popa, sobre o topo das balizas, e sobre as quais se apoiam os topos dos vaus. Constr. Nav. Cada uma das vigas de madeira que correm de proa à popa, presas às cavernas de embarcação miúda, um pouco abaixo do alcatrate, e sobre as quais se apoiam as bancadas dos remadores. Peça em de madeira, concreto ou produto sintético colocada transversalmente à via, e em que se assentam e fixam os trilhos das estradas de ferro.

GEOGRAFIA

O município de Dormentes localiza-se a uma latitude 08° 26' 50" sul e a uma longitude 40° 46' 16" oeste, estando a uma altitude de 492 metros. Possui uma área de 1.537,642 km².

O município de Dormentes está localizado na mesorregião São Francisco e na Microrregião Petrolina do Estado de Pernambuco, limitando-se a norte com Santa Filomena, a sul com Petrolina, a leste com Santa Cruz e Lagoa Grande, e a oeste com Afrânio e Estado do Piauí. A área municipal ocupa 1386,3 km² e representa 1.41 % do Estado de Pernambuco. A sede do município tem uma altitude aproximada de 492 metros e coordenadas geográficas de 08° 26' 50" de latitude sul e 40° 46' 16" de longitude oeste, distando 749,9 km da capital, cujo acesso é feito pela BR-232/316/122, e PE-635.

Referências

1. [↑ Ir para:a b "Divisão Territorial do Brasil"](#). *Divisão Territorial do Brasil e Limites Territoriais*. Instituto Brasileiro de Geografia e Estatística (IBGE). 1 de julho de 2008. Consultado em 11 de outubro de 2008.
2. [Ir para cima↑](#) IBGE (10 out. 2002). "[Área territorial oficial](#)". *Resolução da Presidência do IBGE de n° 5 (R.PR-5/02)*. Consultado em 5 dez. 2010.
3. [Ir para cima↑](#) "[Estimativa Populacional 2014](#)". *Estimativa Populacional 2014*. Instituto Brasileiro de Geografia e Estatística (IBGE). agosto de 2014. Consultado em 29 de agosto de 2014.
4. [Ir para cima↑](#) "[Ranking decrescente do IDH-M dos municípios do Brasil](#)". *Atlas do Desenvolvimento Humano. Programa das Nações Unidas para o Desenvolvimento (PNUD)*. 2010. Consultado em 01 de outubro de 2013.
5. [↑ Ir para:a b "Produto Interno Bruto dos Municípios 2012"](#). Instituto Brasileiro de Geografia e Estatística. Consultado em 11 dez. 2014.

3. PROJETO TÉCNICO

OBJETO

Este projeto estabelecido pela Prefeitura Municipal de DORMENTES tem como objeto a implantação do Portais de Boas-vindas de Dormentes/PE.

OBJETIVO

Este projeto, objetiva apresentar elementos técnicos básicos necessários à execução dos serviços de Implantação dos Postais de Boas-Vindas no município de Dormentes/PE.

POPULAÇÃO BENEFICIADA

Foi considerada a atual que ocupa a região – 3000 famílias (aproximadamente 15.000 habitantes).

DIAGNOSTICO DA ÁREA DE INTERVENÇÃO

Nas áreas de intervenção encontram-se em estradas de acesso ao município, na qual o portal principal encontra-se a 2,00 Km da área urbana, pela PE-635 e o portal secundário a uns 400,00 m de distância na PE-630.

INFRAESTRUTURA EXISTENTE NA ÁREA DE INTERVENÇÃO

A população residente na área de intervenção, já foi beneficiada com algumas melhorias nas condições de vida e infraestrutura do bairro tais como: Sistema de abastecimento d'água, Energia elétrica, Iluminação pública, Pavimentação e urbanização, Construções públicas da área da saúde. No entanto, muito ainda tem de se fazer por este município.

SITUAÇÃO ATUAL DA ÁREA DE INTERVENÇÃO

A área de intervenção atualmente disponibiliza de toda infraestrutura necessária para implantação do projeto disponibilizando de ruas pavimentadas e de fácil acesso de material e serviços.

PROJETO BÁSICO

O projeto foi elaborado a fim de implantar os Portais de Boas Vindas do município de Dormentes, definido conforme projeto.

ESTUDOS PRELIMINARES/DIMENSIONAMENTO TÉCNICO

O Portal principal será localizado na PE-635 em direção à Afrânio, s/n, e o Portal secundário se encontrará a uma distância de 400,00 m da área urbana na PE-630, s/n, no município de Dormentes/PE, com 23,07m de comprimento por 7,73m de altura.

As presentes especificações técnicas visam estabelecer as condições mínimas necessárias a serem observadas e obedecidas para execução de obras públicas.

Além do que preceituam as normas padrões para os serviços contratados e do que está explicitamente indicado nos desenhos, os serviços deverão obedecer às especificações do projeto e as normas e regulamentos nelas citados.

A não aceitação, por parte da Fiscalização, de serviço ou equipamento em desacordo com as especificações ou que apresentem defeitos na execução ou fabricação, dever ser feito, corrigido ou substituído, sem ônus para o contratante. As dúvidas que porventura venham surgir e que estejam citadas nestas especificações serão resolvidas junto a Fiscalização.

Serão de responsabilidade de a empreiteira refazer, substituir todos os trabalhos que forem julgados necessários pela Fiscalização, inclusive aqueles que, porventura, forem omitidos nas presentes especificações e que no decorrer dos trabalhos forem observados. A Fiscalização quando achar conveniente poderá solicitar a demissão de qualquer operário ou funcionário, sem que para isto tenha que justificar. O cumprimento desta solicitação dever ocorrer no máximo em 24 horas.

4. ESPECIFICAÇÕES TÉCNICAS

DISPOSIÇÕES GERAIS

OBJETIVO

O objetivo desta especificação é complementar os projetos, definindo normas, critérios de medição e condições de execução, bem como determinar os materiais a serem empregados na obra de construção dos Portais de Boas Vindas nas estradas de acesso de Dormentes.

CONVENÇÕES E ABREVIATURAS

“CONTRATANTE” - pessoa jurídica de direito público ou privado – Prefeitura Municipal de Dormentes - PE.

“CONTRATADA” pessoa física ou jurídica contratada.

“FISCALIZAÇÃO” é a atividade exercida de modo sistemático por agentes da CONTRATANTE com o objetivo de verificar o cumprimento das disposições contratuais e das ordens complementares em todos os seus aspectos.

CREA - Conselho Regional de Engenharia, Arquitetura e Agronomia.

CONFEA - Conselho Federal de Engenharia, Arquitetura e Agronomia.

ABNT - Associação Brasileira de Normas Técnicas.

NBR - Norma Brasileira elaborada pela ABNT e aprovada pelo

INMETRO.

INMETRO - Instituto Nacional de Metrologia, Normalização e Qualidade Industrial.

CELPE - Companhia Energética de Pernambuco.

COMPESA - Companhia Pernambucana de Saneamento.

DG - Abreviatura de Disposições Gerais utilizada nestas Especificações.

SP - Abreviatura de Serviços Preliminares utilizada nestas Especificações.

MT - Abreviatura de Movimento de Terra utilizada nestas Especificações.

IE - Abreviatura de Infraestrutura utilizada nestas Especificações

SE - Abreviatura de Superestrutura utilizada nestas Especificações.

PV - Abreviatura de Pisos utilizada nestas Especificações.

PP - Abreviatura de Paredes e Painéis utilizada nestas Especificações.

CO - Abreviatura de Cobertura utilizada nestas Especificações.

EL - Abreviatura de Instalações Elétricas utilizada nestas Especificações.

PI - Abreviatura de Pintura utilizada nestas Especificações.

SC - Abreviatura de Serviços Complementares utilizada nestas Especificações.

OBRIGAÇÕES E RESPONSABILIDADES DA CONTRATADA

É obrigação da CONTRATADA a execução de todas as obras ou serviços constantes no(s) projeto(s), ou descritos ou mencionados nestas Especificações fornecendo, para tanto, toda mão-de-obra, materiais e equipamentos necessários.

São de responsabilidade da CONTRATADA:

O cumprimento das prescrições referentes às Leis Trabalhistas, Previdência Social e Seguro de Acidentes do Trabalho;

O pagamento de impostos, taxas e outras obrigações financeiras, que venham a incidir sobre à execução das obras ou serviços;

Qualquer irregularidade ou simples defeito de execução, comprometendo-se a removê-lo ou repará-lo, desde que provenham da má execução do serviço (sem ônus para a CONTRATANTE);

Por danos causados por máquinas, equipamentos ou pessoal sob sua responsabilidade ou prestadores de serviços, às edificações existentes, instalações, pavimentos, passeios, ou jardins pertencentes ao CONTRATANTE ou a terceiros. Constatado o dano, deverá o mesmo ser prontamente reparado pela CONTRATADA, sem ônus para a CONTRATANTE, de modo a restaurar a

sua forma e as condições originais.

Todos os materiais a serem empregados serão novos, comprovadamente de primeira qualidade e deverão atender rigorosamente as especificações dos Projetos, da ABNT e a estas Especificações.

Os produtos, materiais, marcas e tipos mencionados nestas especificações, caracterizam, apenas, fabricantes ou fornecedores que informam atender às exigências de especificação. A Prefeitura Municipal de Dormentes admitirá ou não o emprego de similares, através de solicitação do construtor, por escrito, à fiscalização para sua análise e aprovação, e encaminhamento a Secretaria de Obras e Infraestrutura para sua autorização.

A CONTRATADA deverá manter, na obra, cópia de todas as plantas necessárias à compreensão dos Projetos, incluindo os detalhes e afixá-las em local visível.

Sempre que a execução da obra depender de outros Projetos, como os de estrutura, instalações elétricas, de drenagem, esses deverão ser apresentados no prazo máximo de 20 dias a partir da Ordem de Serviço para cálculo estrutural e de 30 dias para os demais, a Secretaria de Obras e Infraestrutura, a fim de serem aprovados. A CONTRATADA é responsável pela aprovação desses Projetos nos órgãos competentes (CELPE, COMPESA, TELEMAR, CPRH, Corpo de Bombeiros, etc.), em tempo hábil, para não atrasar o início da utilização, que deverá coincidir com a entrega da obra. Cabe também à CONTRATADA providenciar a vistoria e aprovação de materiais e equipamentos, por aquelas entidades, quando couber esta exigência.

A CONTRATADA deverá executar sondagem do tipo "SPT" no terreno, sempre que for necessário e solicitado na planilha orçamentária do Edital, de acordo com as exigências da ABNT, e apresentar o relatório a SECRETARIA DE OBRAS E INFRAESTRUTURA, antes do início da obra.

A CONTRATADA deverá apresentar a SECRETARIA DE OBRAS E INFRAESTRUTURA, caso necessário, devidamente autenticado pelo Engenheiro responsável, o levantamento topográfico do terreno (planimétrico e altimétrico), com as medidas de seu perímetro, ângulos e curvas de nível tomadas de metro em metro, assim como, acidentes geográficos (rios, lagos, rochas, etc.), locação de árvores com a identificação das mesmas e massas arbustivas, indicação do Norte Magnético (N.M) e a situação do terreno dentro do conjunto urbano. Deverá o referido levantamento ser apresentado num prazo máximo de 30 dias a partir da Ordem de Serviço.

Para qualquer serviço que não atenda as especificações ou o nível de qualidade previsto, a SECRETARIA DE OBRAS E INFRAESTRUTURA se reservará ao direito de modificar, mandar refazer, substituir da maneira e com

materiais que melhor lhe convier, sem que tal fato acarrete ressarcimento financeiro ou material, para a CONTRATANTE, bem como, a extensão do prazo para conclusão da obra.

Toda e qualquer sugestão da CONTRATADA visando a modificação do Projeto, dos detalhes ou a substituição dos materiais especificados por similares, deverá ser encaminhada a SECRETARIA DE OBRAS E INFRAESTRUTURA em 03 (três) vias, contendo parecer do fiscal da obra, juntamente com os seguintes elementos:

- Memória de cálculo dos serviços a serem substituídos ou acrescidos em suas quantidades;
- Planilha com novas alterações de quantitativos ou materiais e respectivos preços unitários conforme planilha contratual;
- Justificativa técnica e comercial com as razões da alteração;
- O julgamento dos pedidos de alteração ou substituições propostas e autorização serão feitos pelo Engenheiro da SECRETARIA DE OBRAS E INFRAESTRUTURA.

É de responsabilidade da CONTRATADA a estabilidade, a qualidade, a correção e a segurança dos mesmos subsiste na forma da lei.

A CONTRATADA se responsabilizará, ainda, pelo fornecimento complementar de serviços e materiais indispensáveis ao pleno funcionamento das obras e suas instalações, mesmo quando não expressamente indicados nas Especificações das mesmas.

A CONTRATADA é integralmente responsável pela execução da obra nos termos do Código Civil Brasileiro, sendo que a presença da FISCALIZAÇÃO, não diminui ou exclui essas responsabilidades.

FISCALIZAÇÃO

Competirá à FISCALIZAÇÃO, através de um fiscal da SECRETARIA DE OBRAS E INFRAESTRUTURA, controlar e fiscalizar a execução da obra em suas diversas fases, decidir sobre dúvidas surgidas no decorrer da construção, efetuar anotações em livros apropriados e é ainda de sua responsabilidade a verificação do Diário de Obra (ou Livro de Ocorrência), no qual constará sua rubrica na cópia que permanecerá na obra e demais vias que serão anexadas ao relatório de viagem, a ser entregue ao gestor de obra e manutenção da SECRETARIA DE OBRAS E INFRAESTRUTURA.

As exigências da FISCALIZAÇÃO se basearão nos Projetos, nas Especificações e nas Normas a obedecer. Deverá a CONTRATADA consultar o fiscal da SECRETARIA DE OBRAS E INFRAESTRUTURA em caso de dúvidas

quanto à interpretação dos Projetos, devendo ser mantido um estreito entendimento entre as equipes de trabalho, tendo o fiscal amplos poderes para atuar no sentido do cumprimento do contrato.

Quando houver divergências entre os documentos, o fiscal deverá decidir conforme a seguinte ordem de preferência:

- 1º – Planilha;
- 2º – Detalhe e projeto;
- 3º – Especificações Técnicas.

Compete à FISCALIZAÇÃO fornecer à CONTRATADA todos os elementos indispensáveis ao início da obra; tais documentos constarão basicamente da documentação técnica julgada necessária, de acordo com o contrato firmado.

Compete também à FISCALIZAÇÃO transmitir à CONTRATADA, por escrito, as instruções sobre modificações nos Projetos, Prazos ou Cronogramas da obra.

A CONTRATADA apresentará em tempo hábil à FISCALIZAÇÃO, todos os materiais a serem usados na construção e só poderá aplicá-los com o “de acordo” dado pelo fiscal responsável da SECRETARIA DE OBRAS E INFRAESTRUTURA, devendo também os referidos materiais obedecerem às recomendações e especificações do fabricante e as normas técnicas vigente.

A presença da FISCALIZAÇÃO na obra não isenta ou diminui a responsabilidade da CONTRATADA quanto à perfeita execução do trabalho.

A fiscalização terceirizada deverá fazer em conjunto com a CONTRATADA, um levantamento prévio para que se verifique se as quantidades são ou não suficientes a fim que se atinja os objetivos do contrato.

As CONTRATANTES em conjunto com a CONTRATADA deverão apresentar um plano de obras compatível com o cronograma desta obra.

DIÁRIO DE OBRA

Em obras com prazo superior a 30 dias, a CONTRATADA deverá manter no Canteiro de Obra, desde o início dos serviços, um Diário de Obra (ou Livro de Ocorrências), onde deverão ser observados todos os eventos ocorridos durante a execução dos serviços.

Serão obrigatoriamente registrados no Diário de Obra pela CONTRATADA:

- As condições meteorológicas prejudiciais ao andamento dos

trabalhos;

- As falhas nos serviços de terceiros não sujeitos a sua ingerência;
- As consultas à FISCALIZAÇÃO;
- As datas de conclusão de etapas caracterizadas de acordo com o cronograma aprovado;
- Os acidentes ocorridos no decurso dos trabalhos;
- As respostas às interpelações da FISCALIZAÇÃO e outros fatos que, a juízo da CONTRATADA, devam ser objeto de registro.

Serão obrigatoriamente registrados no Diário de Obra pela FISCALIZAÇÃO:

- Observações cabíveis a propósito dos lançamentos da CONTRATADA no Diário de Obra;
- Observações sobre o andamento da obra ou serviço, tendo em vista os Projetos, Especificações, Prazos e Cronograma;
- Soluções às consultas lançadas ou formuladas pela CONTRATADA;
- Restrições que lhe parecem cabíveis a respeito do andamento dos trabalhos ou do desempenho da CONTRATADA, seus prepostos e sua equipe;
- Determinação de providências para o cumprimento do Projeto e Especificações e Outros fatos que, a juízo da FISCALIZAÇÃO, devam ser objeto de registro.

PROJETOS

As especificações e os desenhos de cada Projeto deverão ser examinados com o máximo de cuidado pela CONTRATADA. As eventuais dúvidas poderão ser esclarecidas junto a SECRETARIA DE OBRAS E INFRAESTRUTURA.

As cópias das plantas devem estar fixadas em local visível na obra.

Havendo divergências entre as Especificações e os Desenhos, prevalecerão os desenhos; caso haja divergência entre as cotas e medidas em escala, prevalecerão as cotas.

No Projeto Arquitetônico a altura do embasamento na planta de corte, deverá ser estabelecida em relação ao nível das ruas adjacentes.

CANTEIRO DE OBRA

Correrão exclusivamente por conta da CONTRATADA todas as despesas com relação à construção, manutenção e administração dos canteiros de obra e acampamento. A CONTRATADA deverá manter a obra limpa, removendo os entulhos diariamente ou a critério da Fiscalização.

Caso haja construção no local, e na planilha exista a demolição da mesma, o material aproveitável pertencerá a Prefeitura Municipal de Dormentes.

Deverão ser preservadas as árvores porventura existentes, desde que não prejudiquem o bom andamento da obra.

A implantação da cobertura da quadra no terreno, seguirá rigorosamente a planta de locação fornecida pela SECRETARIA DE OBRAS E INFRAESTRUTURA. Caso haja qualquer dúvida em cumprir esta norma, em decorrência do levantamento executado, deverá ser consultado a fiscalização e a SECRETARIA DE OBRAS E INFRAESTRUTURA para esclarecimento e solução.

Em caso de loteamento a locação deve obedecer a planta específica e o partido urbanístico. Caso seja terreno de posse de algum particular, a locação em campo será executada por essa Prefeitura, seguindo a planta de locação supra, partido urbanístico e a escritura (memorial descritivo).

A CONTRATADA manterá até a entrega definitiva da obra, em condições e locais indicados pela FISCALIZAÇÃO, placa de construção, conforme normas e modelo fornecido pela SECRETARIA DE OBRAS E INFRAESTRUTURA.

A CONTRATADA será responsável pela manutenção da ordem nas áreas de sua responsabilidade, mantendo serviço de vigilância no canteiro de obra, até a conclusão do contrato.

Em hipótese alguma a CONTRATANTE responderá por eventuais danos ou perdas de materiais e equipamentos da CONTRATADA que venham a ocorrer no canteiro de obra.

EQUIPE TÉCNICA DA CONTRATADA

A CONTRATADA deverá indicar, mediante comunicação por escrito à FISCALIZAÇÃO, o nome do engenheiro responsável pelo andamento dos serviços. Deverá ter a mesma experiência comprovada por ART fornecida pelo CREA na execução de obras de engenharia similares, e, estar no pleno uso de suas atribuições profissionais, conforme registro ou visto no CREA de

Pernambuco.

O profissional credenciado para dirigir os trabalhos por parte da CONTRATADA deverá dar assistência diária à obra.

Se o responsável técnico ou qualquer integrante da equipe técnica da CONTRATADA não corresponder às exigências para a adequada condução dos trabalhos, poderá a FISCALIZAÇÃO exigir da CONTRATADA a sua imediata substituição, no interesse do serviço, sem que essa iniciativa implique em modificações contratuais. O responsável técnico deverá visitar a obra pelo menos duas vezes por semana. Estas visitas deverão estar anotadas no livro de ocorrências.

Qualquer substituição, ou modificação da equipe técnica deve ser registrada no Diário de Obra.

MEDIDAS DE SEGURANÇA

A execução da obra deverá ser realizada com a adoção de todas as medidas de segurança necessárias, conforme legislação em vigor, recaindo sob a Contratada toda a responsabilidade quanto à proteção dos trabalhadores e de pessoas ligadas à estes, devendo necessariamente serem observados os requisitos de segurança com relação às redes elétricas, máquinas, andaimes e guinchos, presença de chamas e metais aquecidos, uso de guarda de ferramentas e aproximação de pedestres, bem como qualquer outro de sua responsabilidade.

A CONTRATANTE não assumirá responsabilidades por acidentes que porventura ocorrerem no local da obra e nem atuará como mediador em conflitos que deles resultem.

ENTREGA DA OBRA

A obra deverá ser entregue em perfeitas condições de acabamento, de limpeza interna e externa e de funcionamento, além da capinação.

A CONTRATADA deverá fazer, às suas expensas, todas as ligações provisórias de água, energia elétrica, telefone e força.

Todas as instalações provisórias deverão ser desmontadas e retiradas do local da obra.

Todo o entulho e restos de material de construção deverão ser removidos, propiciando ao local de obra um aspecto de limpeza e de obra concluída.

As placas da obra permanecerão no local até a sua inauguração.

NORMAS PERTINENTES

- NBR 5679 - Elaboração de Projetos de Obras de Engenharia e Agricultura;
- NBR 5682 - Contratação, Execução e Supervisão de Demolições;
- NBR (NB-18) - Cadastro de Acidentes;
- NBR 7678 - Segurança na Execução de Obras e Serviços de Construção;
- NBR 12722 - Discriminação de Serviços Técnicos para Construção de Edifícios;
- NBR 12286 - Roteiro para Elaboração e Apresentação de Código de Obras - Procedimento.

SERVIÇOS PRELIMINARES (SP)

INSTALAÇÃO DA OBRA

Caberá à CONTRATADA providenciar as suas instalações adequadas à execução da obra, sendo dimensionado conforme a NR-18 os barracões para Escritório para a Fiscalização, WC's, Alojamentos e Sanitários para Operários, Almoxarifado de Materiais, Centrais de ferro, forma e concreto, etc.

Ficarão a cargo da CONTRATADA a execução das instalações de água, esgoto e energia elétrica necessárias à execução da obra, ficando sob sua responsabilidade os aspectos sanitários perante os órgãos competentes, às prescrições e exigências de municipalidade, sendo que:

- Caso a rede d'água do serviço público não atenda às necessidades da obra, caberá à CONTRATADA providenciar por sua conta, o abastecimento da mesma, por meio de carro-pipa ou poço para captação de água subterrânea e a análise da água utilizada, através de exame em laboratório especializado e de reconhecida idoneidade, quanto à sua potabilidade (para os pontos de alimentação e higiene dos operários) e quanto à sua agressividade (para os pontos de confecção de mesclas previstas para obra);
- Quando o logradouro não possuir coletor público de esgotos, o CONSTRUTOR instalará fossa séptica e sumidouro, de acordo com as prescrições mínimas estabelecidas pela NB-41/81 - Construção e instalação de fossas sépticas e disposição dos efluentes finais (NBR-7229). Em

hipótese alguma se admitirá e ligação do efluente de fossa/sumidouro diretamente à galeria de águas pluviais.

- No caso de impossibilidade de atendimento de energia elétrica pela rede pública ou abastecimento de água, a CONTRATADA deverá providenciar, às suas expensas, o suprimento de energia elétrica por meio de gerador próprio.

- Os condutores dos ramais e sub-ramais serão isolados por camada termoplástica e quando condutores aéreos serão fixados em postes com isoladores de porcelana; as emendas de fios e cabos serão executadas com conectores apropriados e guarnecidos com fita isolante. Não serão admitidos fios desencapados;

- Todos os circuitos serão dotados de disjuntores termomagnéticos. Cada máquina e equipamento receberá proteção individual de acordo com a respectiva potência por disjuntor termo magnético, fixado próximo ao local de operação do equipamento e abrigado em caixas de madeira com portinhola;

- Os tubos e conexões para as instalações serão em PVC rígido soldável.

- Os reservatórios serão dotados de tampa e terão capacidade dimensionada para atender, sem interrupções de fornecimento, e todo os pontos previstos no canteiro de obras. Cuidado especial será tomado pelo CONSTRUTOR quanto à previsão de consumo de água para confecção de concreto, alvenaria, pavimentação e revestimento da obra.

A localização do barracão, dentro do canteiro da obra, bem como a distribuição interna dos respectivos compartimentos será objeto de estudo pelo CONSTRUTOR. E posterior aprovação da FISCALIZAÇÃO, sendo construído o barracão rigorosamente de acordo com o modelo fornecido pela SECRETARIA DE OBRAS E INFRAESTRUTURA.

O barracão deverá ser construído com estrutura de madeira ou alvenaria, definido em planilha orçamentária, e coberto com telhas. Será dotado de ventilação adequada com esquadrias simples, podendo ser confeccionadas na própria obra.

Quando houver a necessidade do barracão de escritório e for solicitado pela Fiscalização, no caso de obras com prazo de execução acima de 06 (seis) meses, a CONTRATADA colocará à disposição da FISCALIZAÇÃO, o mobiliário relacionado abaixo, sendo seus custos inclusos no seu BDI (Bonificação e Despesas Indiretas), o qual será devolvido quando da entrega e aceitação definitiva da obra:

- Uma mesa simples com 2 (duas) gavetas e 2 (duas) cadeiras;
- Um quadro para fixação de gráficos de controle;
- Um computador com Windows e acesso a Internet;
- Uma trena de 50m;
- Uma trena de 5m;
- EPI's;
- Uma calculadora;
- Um ar condicionado.

Os tapumes serão executados com chapas de madeira novas e inteiras, obedecidas, rigorosamente, as exigências da municipalidade local, do projeto e da FISCALIZAÇÃO. Quando não especificados de modo diverso, os tapumes terão 2,20 m de altura, espessura de 6mm e acompanharão o caimento natural do terreno. Os montantes e travessas serão constituídos por peças de madeira e os montantes serão espaçados entre si 110 cm, de eixo a eixo. Os Portões, portas e alçapões para descarga de materiais serão executados com as mesmas chapas devidamente estruturadas.

Critério de Medição:

- A instalação da obra, composta de barracão para escritório, será paga, após a aceitação pela FISCALIZAÇÃO, de acordo com a área prevista na planilha contratual;
- Na impossibilidade de construção do barracão para escritório e almoxarifado, no terreno da obra, será informado à FISCALIZAÇÃO, a qual adotará outra providência.
- Quando não for autorizado a implantação do barracão de obra, às expensas da CONTRANTE, e houver interesse da CONTRATADA, este será de responsabilidade da mesma, devendo fazer parte dos seus custos indiretos, conforme prevê a NR-18.
- Tapume: Medir área real autorizada pela FISCALIZAÇÃO e executada.

LOCAÇÃO DA OBRA

A obra deverá ser locada rigorosamente de acordo com o projeto, sendo a CONTRATADA responsável exclusiva por quaisquer erros de nivelamento e/ou alinhamento, correndo por sua conta a demolição e reconstrução dos

serviços considerados imperfeitos pela FISCALIZAÇÃO.

A locação será executada com instrumentos topográfico devendo ficar registrada, em banquetas de madeira, no perímetro do terreno e/ou em torno da obra.

A marcação das fundações será feita pelo eixo das paredes, pilares, colunas, usando-se quadros, de tal forma que, as projeções dos referidos eixos das colunas ou pilares sejam assinaladas e numeradas.

Uma vez feita a locação da obra, será solicitada a presença do Engenheiro Fiscal, para fazer comparação com o projeto. Qualquer trabalho iniciado sem esta verificação estará sujeito à rejeição.

Quaisquer dúvidas que surjam na locação, em consequência de diferença de dimensões no terreno ou outras causas, deverão ser esclarecidas e resolvidas pela FISCALIZAÇÃO junto com a SECRETARIA DE OBRAS E INFRAESTRUTURA.

A CONTRATANTE deverá apresentar os projetos que se dizem indispensáveis a execução da obra (projeto estrutural) desde que o projeto sistemático necessite, pois, os projetos deverão ser apresentados antes do início dos serviços.

A CONTRATANTE deverá apresentar relatórios técnicos e fotográficos, nas seguintes condições:

- 2.1- Início da obra
- 2.2- Em cada medição
- 2.3- Na sua conclusão

OBSERVAÇÃO:

O serviço de locação da obra (m²) terá a banqueta numa distância mínima de 1,0 m em relação a projeção da área de construção.

O serviço de locação dos pontos com transferência da marcação dos pontos da locação para gabarito lateral (Pt) terá as seguintes considerações: para ampliações de construção coladas ao bloco e/ou sala existentes considerar apenas 01 (um) ponto locado e transferido para cada bloco ou sala; e para ampliações ou construções soltas (separadas da construção existente) considerar 02 (dois) pontos locados e transferidos.

O gabarito deverá ser desmanchado somente após a concretagem do 1º nível da obra, e após autorização da fiscalização.

Critério de Medição:

- A locação da obra de construção será paga pela área da projeção horizontal da edificação;

- O serviço topográfico de pequeno porte será pago por diária da equipe;
- A locação dos pontos principais da construção será paga por ponto locado e transferido, no mínimo 02 (dois) pontos para cada prédio ampliado.

NORMAS PERTINENTES

- NBR 12284 – Áreas de Vivência dos Canteiros de Obras;
- NBR 13133 – Execução de Levantamento Topográfico.

MOVIMENTO DE TERRA (MT)

ESCAVAÇÃO

O processo a ser adotado na escavação dependerá da natureza do terreno, sua topografia, dimensões e volume da escavação, objetivando-se sempre o máximo rendimento e economia.

As escavações necessárias à construção de fundações e as que se destinam a obras permanentes serão executadas de modo a não ocasionar danos à vida, à propriedades ou a ambos.

As cavas para fundações, subsolos, reservatórios d'água e outras partes da obra abaixo do nível do terreno, serão executadas de acordo com as indicações constantes do projeto de fundações e demais projetos da obra, natureza do terreno encontrado e volume do material a ser deslocado.

A execução dos trabalhos de escavações obedecerá, além do transcrito no presente Procedimento, a todas as prescrições da NBR-6122, concernentes ao assunto.

As escavações para execução de blocos e cintas (baldrames) circundantes serão levadas a efeito com a utilização de escoramento e esgotamento d'água, se for o caso, de forma a permitir a execução a céu aberto daqueles elementos estruturais e respectivas impermeabilizações.

Todas as escavações serão protegidas, quando for o caso, contra ação de água superficial ou profunda, mediante drenagem, esgotamento ou rebaixamento do lençol freático.

Para efeitos de classificação, os materiais escavados serão grupados em 3 categorias:

- **1ª categoria** - materiais que podem ser escavados, sem uso de explosivos, com ferramentas (enxada, pá, enxadeco ou picareta), ou com trator com lâmina e equipamento escavo-transportador. Compreende os materiais vulgarmente denominada “terra” e “moledo”, abrangendo entre outros, terra em geral, argila, areia, cascalhos soltos, xistos, grés mole, seixos e pedras com diâmetro inferior a 0,15m, piçarra e rochas em adiantado estado de decomposição.

- **2ª categoria** - materiais que só possam ser extraídos manualmente através de alavancas, cunhas, cavadeiras de aço e com rompedores pneumáticos; mecanicamente com trator dotado de escarificador e lâmina, através de constante escarificação pesada; ou com o uso combinado de explosivos, máquinas de terraplenagem e ferramentas manuais. Compreende os materiais vulgarmente chamados de “pedra solta” e “rocha branda”, abrangendo entre outros, seixos e pedras com diâmetro superior a 0,15m e volume inferior a 0,50 m³, rochas em decomposição e as de dureza inferior à do granito.

- **3ª. categoria** - materiais que só possam ser extraídos com o emprego constante de equipamento de perfuração e explosivos. Compreende os materiais vulgarmente denominados de “rocha dura”, englobando, entre outros, blocos de pedra de volume superior a 0,50m³ granito, gneiss, grés ou calcário duros e rochas de dureza igual ou superior à do granito.

As escavações em rocha deverão ser executadas por pessoal devidamente habilitado, principalmente quando houver necessidade do emprego de explosivos, segundo normas e leis vigentes.

Nas escavações com utilização de explosivos deverão ser tomadas, pelo menos, as seguintes precauções:

- As detonações não poderão ser feitas em horas que perturbem o repouso dos moradores da vizinhança;
- A detonação da carga explosiva deverá ser precedida e seguida de sinais de alerta;
- Carga das minas deverá ser feita somente na ocasião de ser detonada e jamais na véspera e sem a presença do encarregado do fogo (“blaster”) devidamente habilitado;
- Transporte manuseio e guarda dos explosivos deverão ser feitos obedecendo às prescrições legais que regem a matéria;

- As cargas das minas deverão ser reguladas de modo que o material por elas expelidos não ultrapassem a metade da distância do desmonte à construção mais próxima.

Não será considerado pela FISCALIZAÇÃO, qualquer excesso de escavação fora dos limites tolerados pela mesma.

Só serão considerados nas medições volumes realmente escavados.

A escavação em pedra solta ou rocha terá sua profundidade acrescida de 0,10 a 0,15m para a colocação de “colchão” (ou “berço”) de areia, pó de pedra ou outro material arenoso de boa qualidade, convenientemente adensado.

Sempre que houver necessidade, será efetuado o esgotamento através de bombeamento, tubos de drenagem ou outro método adequado.

Quando a cota da base das fundações não estiver indicada nos Projetos, ou a critério da FISCALIZAÇÃO, a escavação deverá atingir um solo de boa qualidade que possua características físicas de suporte compatíveis com a carga atuante no mesmo.

Após a escavação atingir a cota prevista, o solo de fundação, a critério da FISCALIZAÇÃO, poderá ser substituído por areia ou outro material adequado, devidamente compactado, a fim de melhorar as condições de suporte do terreno natural.

As cavas deverão ser abertas em caixão com as dimensões horizontais das fundações, acrescidas de 0,20m. Essas dimensões poderão ser aumentadas, a critério da FISCALIZAÇÃO, a fim de possibilitar a execução de escoramento ou ensecadeira, bem como o livre trabalho dentro da CAVA.

O reaterro das escavações provisórias e o enchimento junto as fundações serão executados com todos os cuidados necessários, de modo a impedir deslocamentos que afetem a própria estrutura, edificações ou logradouros adjacentes.

Critério de Medição:

- A escavação será paga por metro cúbico de material escavado, medido diretamente no corte, segundo as dimensões especificadas e autorizadas pela FISCALIZAÇÃO, consoante as profundidades atingidas de até 1,50m; de 1,51 a 3,00m; de 3,01 a 4,00m; e além de 4,00m; e a classificação do solo escavado segundo as categorias especificadas anteriormente, incluído o custo de transporte vertical do material escavado.
- O reaterro será pago pelo volume compactado e medido pela camada acabada.

- A remoção do material excedente será paga por metro cúbico de material transportado, medido com 25% de empolamento para material de 1ª categoria e para os demais medidos com 35% de empolamento, cujo material não foi aproveitado no reaterro.
- O eventual reforço de fundação será pago por metro cúbico, medido na vala após compactação, devendo o seu preço unitário compreender a aquisição, escavação, carga, transporte, descarga, espalhamento, regularização, umedecimento, compactação e todos os demais serviços e encargos necessários à execução do serviço.

ATERROS, COMPACTAÇÃO E TRANSPORTE

O lançamento do material do aterro será executado em camadas com espessuras não superiores a 30cm de material solto, medidas rigorosamente por meio de pontaletes.

As camadas não deverão ter mais de 20cm nem menos de 10cm de espessura após a compactação adequada.

Os materiais a serem utilizados nos aterros deverão atender as especificações do projeto de terraplanagem, e, na ausência deste, deverão ser convenientemente escolhidos, isentos de material orgânico, de materiais argilosos expansivos e de materiais de baixo suporte, dando-se preferência a utilização de areia ou de solos preponderantemente arenosos. Estes materiais deverão ser previamente autorizados pela FISCALIZAÇÃO.

Os materiais serão convenientemente espalhados, umedecidos, homogeneizados, e compactados até ser atingido o grau de compactação especificado no projeto.

O controle tecnológico de aterro será efetuado de acordo com a NB-501/77 (NBR-5681).

Antes do início dos aterros de grande porte, a CONTRATADA apresentará à FISCALIZAÇÃO, um plano de execução indicando o número de camadas, os equipamentos que serão utilizados no espalhamento, umedecimento, homogeneização e compactação, os materiais a serem empregados e o controle de qualidade a ser efetuado.

Nos aterros de pequenas dimensões deverão ser utilizados compactadores manuais de pequeno porte, executando-se nesses casos camadas com espessuras de 10cm, com materiais adequados e devidamente preparada conforme descritos nos itens MT 02.03 e MT 02.04.

Só será admitido a utilização de pilões manuais em trabalhos secundários ou em locais de difícil manuseio, como em reaterro de valas

Critério de Medição:

- Os aterros serão medidos pelo volume de aterro compactado medido na seção.

MT 03 - NORMAS PERTINENTES

- NBR 5681 - Controle Tecnológico da Execução de Aterros em Obras de Edificações;
- NBR 6459 - Solo - Determinação do Limite de Liquidez;
- NBR 7180 - Solo - Determinação do Limite de Plasticidade;
- NBR 7181 - Solo - Análise Granulométrica;
- NBR 7182 - Solo - Ensaio de Compactação;
- NBR 7185 - Solo - Determinação da Massa Específica Aparente “INSITU”, com uso do Frasco de Areia.
- NBR 9061 - Escavação a céu aberto
- NBR 9732 - Projeto de Terraplanagem – Rodovias;
- NBR 9895 - Solo - Índice de Suporte Califórnia.

04 - INFRAESTRUTURA (IE)

ESTUDOS PRELIMINARES (PROJETO)

Inspeção Local: O terreno e as circunvizinhanças deverão ser visitados por profissional com experiência na avaliação das qualidades geotécnicas do solo local e do desempenho estrutural das edificações próximas, visando a adequação do Projeto de Fundações.

Deverão ser investigados os seguintes aspectos:

- Presença de vegetação típica de baixos ou alagados;
- Presença de rocha aflorando;
- Proximidade de cursos d’água (possibilidade de enchentes);
- Presença de desníveis acentuados;
- Curso natural da drenagem superficial, se relevante;
- Tradição e desempenho do processo de fundação consagrado no local;
- Integridade das edificações existentes;
- Indícios ou informações de expansibilidade ou colapsividade do

solo, sobretudo para o interior do Estado.

PROJETO DE FUNDAÇÕES

FUNDAÇÕES SUPERFICIAIS

Havendo condições favoráveis, indicadas pelos relatórios de sondagem e pela inspeção local, será dada prioridade para a solução convencional em sapatas corridas para as paredes e sapatas isoladas para os pilares.

Os elementos estruturais deverão transmitir para o terreno uma sobrecarga o mais uniforme possível, compatível com as características geotécnicas das camadas subjacentes. O valor desta sobrecarga deverá vir obrigatoriamente explícito na planta de fundação.

Acima das sapatas corridas serão exigidas alvenarias dobrada rebocada nas duas faces, as quais serão coroadas, a nível do contrapiso interno, por um radier de impermeabilização em concreto. Visando melhor desempenho, o radier deverá ser armado, colaborando na uniformidade das deformações.

Havendo ausência de pedras, a profundidade mínima especificada em projeto, para a cota de fundação será de 0,80m, salvo nos casos especiais de melhoramento, reforço ou substituição de solo, nos quais se deseja afastar o mais possível de uma camada inferior, com características geotécnicas nocivas.

EXECUÇÃO DE FUNDAÇÕES

RECOMENDAÇÕES GERAIS

As fundações devem ser executadas de acordo com o seu projeto estrutural, as sondagens do subsolo e o respectivo parecer técnico.

Os serviços só podem ser iniciados após a correta locação do elemento estrutural da fundação e a aprovação pela FISCALIZAÇÃO.

Quaisquer modificações nos projetos de fundações devem ser previamente autorizadas pela FISCALIZAÇÃO e consignadas como alteração do projeto no livro de ocorrências da obra.

Todo concreto produzido será controlado tecnologicamente e sistemático, que abrangerá pelo menos:

- Verificação da dosagem utilizada - diária;
- Verificação da trabalhabilidade – ensaio de abatimento -

diária;

- Verificação das características dos materiais constituintes – EB-1 e EB-4 - periódicas;
- Verificação da resistência mecânica – Ensaio MB-2 e MB-3 e norma NBR-6118 – amostras coletadas diariamente e relacionadas com as estacas confeccionadas através de numeração de fácil identificação;

CAVAS DE FUNDAÇÃO

As cavas terão dimensões compatíveis com as fundações a serem executadas obedecendo as cotas estabelecidas nos projetos. Considerar para escavação da cava da fundação da sapata isolada folga de 30 cm de cada lado, sapata corrida folga de 20cm de cada lado e cinta folga de 20 cm de cada lado.

Antes do lançamento do concreto de regularização as cavas deverão ser cuidadosamente limpas, isentas de quaisquer materiais que sejam nocivos ao concreto, tais como: madeiras, solos carregados por chuvas, etc.

As águas subterrâneas ou pluviais porventura presentes nas cavas, deverão ser esgotadas, não sendo permitido o lançamento do concreto antes desta providência.

Caberá à CONTRATADA investigar a ocorrência de águas agressivas no subsolo e em caso de sua constatação comunicar à FISCALIZAÇÃO e apresentar solução adequada visando garantir a durabilidade e a vida útil prevista para o concreto, serviço este que correrá por conta da CONTRATADA.

Sobre o fundo da cava de fundação devidamente compactado deverá ser executada uma camada de regularização de concreto simples com resistência à compressão maior ou igual a 11 MPa, com espessura igual ou superior a 5 cm e superfície plana e nivelada.

Em nenhuma hipótese os elementos estruturais serão concretados usando-se o solo das faces laterais das cavas como forma para o concreto.

Critérios de Medição:

- Por m³ de volume escavado medido na seção para as cavas de fundação.
- Por m³ de concreto de regularização aplicado.

SAPATAS DE FUNDAÇÃO

As sapatas de fundação isoladas ou contínuas (corridas) serão executadas de acordo com o projeto estrutural de fundações, atendendo à resistência característica ou a exigências particulares segundo os critérios das NBR 12655:1996 e NBR 6118:2003.

A execução do concreto estrutural obedecerá ao subitem SE-02 destas Especificações.

As armaduras utilizadas obedecerão ao especificado no subitem SE-02.06 e deverá ser assegurado o seu cobrimento mínimo pelo concreto estrutural exigido pelo projeto e pelas normas vigentes.

O reaterro das cavas de fundação e o aterro do “caixão” serão executados com material predominantemente arenoso, isento de todo e qualquer material orgânico, argiloso expansivo ou de baixo suporte, devidamente umedecido e compactado em camadas de espessura máxima de 0,20 m, até atingir o grau de compactação especificado no projeto.

Critérios de Medição:

- Por m³ de concreto adensado para as sapatas.
- Por m³ de reaterro compactado.

EMBASAMENTO, CINTAS E RADIER

Os embasamentos serão executados em alvenaria de pedra argamassada, assentada com argamassa de cimento e areia no traço 1:4.

Na sua execução as pedras serão previamente molhadas e as juntas terão que ser preenchidas com argamassa.

Os embasamentos deverão ser construídos sob as cintas de fundação, contornando o aterro do “caixão”.

As cintas de fundação serão executadas em concreto armado de acordo com as dimensões e especificações previstas no projeto estrutural e conforme o especificado no subitem SE-02 destas Especificações.

O concreto armado lançado e adensado no reforço da fundação deverá ser levado para ensaios em laboratórios, através de amostras, e o mesmo deverá ter, fck de acordo com o item 7.4 da NBR 6118:2003 e superior a 20MPa.

Sobre todo o embasamento deverão ser executadas cintas de concreto

(radier) com a largura igual a espessura da alvenaria que será suportada, devidamente impermeabilizadas e com altura de 0,10m ou de acordo com o projeto.

Critérios de Medição:

- Por m² de área executada em alvenaria de tijolos furados utilizada no embasamento.
- Por m³ de volume executado em alvenaria de tijolos maciços utilizado no embasamento.
- Por m³ de concreto conforme especificações do projeto para as cintas e radier respectivamente.
- Sendo concreto armado de infraestrutura o que estiver abaixo do nível “0” do terreno.

NORMAS PERTINENTES

- NBR 5681:1980 - Controle Tecnológico da Execução de Aterros em Obras de Edificações;
- NBR 6122:1996 - Projeto e Execução de Fundações;
- NBR 6118:2003 - Projeto e Execução de Obras de Concreto armado;
- NBR 6484:2001 - Execução de Sondagens para Simples Reconhecimento dos Solos;
- NBR 6489:1984 - Prova de Carga Direta sobre o Terreno de Fundação;
- NBR 6497:1983 - Levantamento Geotécnico;
- NBR 8036:1983 - Programação das Sondagens de Simples Reconhecimento de Solos para Fundações de Edifícios;
- NBR 9061:1985 - Escavação a céu aberto;
- NBR 9603:1986 - Sondagens a Trado;
- NBR 12131:1992 - Estacas a Prova de Carga Estática - Método de Ensaio;
- NBR 12655:1996 - Preparo, Controle e Recebimento do Concreto - Procedimento.

SUPERESTRUTURA (SE)

PROJETO ESTRUTURAL

RECOMENDAÇÕES GERAIS

Será sempre exigida a elaboração de Projeto Estrutural. Este deverá ser desenvolvido por profissional habilitado, o qual deverá promover a Anotação de Responsabilidade Técnica junto ao CREA conforme previsto na resolução n°-307 do CONFEA.

As soluções técnicas a serem escolhidas deverão levar em conta as peculiaridades da região, tais como, abundância de pedras, proximidade de ambiente marinho, variações térmicas acentuadas, entre outras, de maneira a reduzir os custos, conferir maior durabilidade e minimizar efeitos nocivos ao bom desempenho da estrutura.

Nos casos de terreno de grande compressibilidade, além de viabilizar as fundações das paredes e dos pilares, seja através de estacas ou reforço de solo, o Projeto deverá prever a possibilidade de abatimento do piso por recalque devido ao peso do aterro interno do 'caixão'. Neste caso o piso do térreo também será estrutural, não se admitindo para esta finalidade laje pré-moldada.

ESTRUTURA DE CONCRETO ARMADO

O projeto das estruturas de concreto armado foi desenvolvido de acordo com as normas da ABNT, em particular as NBR 6118:2003, NBR 6120:1980 e NBR 9062:2001.

Deverá ser compatibilizado cuidadosamente o projeto de estrutura com o de fundações, especialmente quando fundações profundas.

Condições gerais:

- A resistência característica à compressão do concreto (f_{ck}) a ser adotada será de, no mínimo, 20 MPa (200 Kgf/m²);
- A distância máxima entre juntas de dilatação térmica será de 30m, para obras no Litoral e Zona da Mata, e 20m para obras no Agreste e Sertão. Havendo imposições arquitetônicas adversas, estes limites devem ser reduzidos ainda mais, optando-se sempre pelo excesso de juntas em detrimento da falta das mesmas;
- Cobrimento mínimo da armação, a ser obrigatoriamente indicado em projeto para todo elemento estrutural, é definido através das especificações do item 7.4.7 da NBR 6118:2003;

- Recomenda-se que a dimensão menor do pilar seja de 19cm, e para dimensões menores utilizar o coeficiente adicional definido no item 13.7.3 da NBR 6118:2003;
 - Deve ser feita a verificação em serviço do estado limite de deformação excessivas da estrutura e os deslocamentos devem ser limitados aos valores estabelecidos na tabela 13.2 da NBR6118:2003;

ESTRUTURAS DE AÇO

Havendo imposições arquitetônicas para a utilização de estruturas metálicas de aço o projeto será regido pelas normas da ABNT, em particular a NBR 8800 e a NB 143/67.

- ABNT NBR 6118:2014, Projeto de estruturas de concreto – Procedimento;
- ABNT NBR 5674, Manutenção de edificações – Procedimento;
- ANBT NBR 6120:2019, Cargas para o cálculo de estruturas de edificações – Procedimento;
- ABNT NBR 6122:2019, Projeto e execução de fundações – Procedimento;
- ABNT NBR 6123:1988, Forças devidas ao vento em edificações – Procedimento;
- ABNT NBR 8681:2003, Ações e segurança nas estruturas – Procedimento;
- ABNT NBR 14931:2003, Execução de estruturas de concreto – Procedimento.
- ABNT NBR 12655:1996, Concreto – Preparo, controle e recebimento – Procedimento.
- ABNT NBR 12654:1992 – Concreto tecnológico de materiais componentes do concreto – Procedimento.
- ABNT NBR 8800-Projeto de estruturas de aço e de estruturas mistas de aço e concreto de edificações.
- ABNT NBR 16239:2013- Projeto de estruturas de aço e de estruturas mistas de aço e concreto de edificações com perfis tubulares.
- ABNT NBR 6355:2003- Perfis estruturais de aço formados a frio. Padronização.

- ABNT NBR 14762-2010- Dimensionamento de estruturas de aço constituídas por perfis formado a frio.
- Dimensionamento de elementos estruturas de aço e misto de aço e concreto. Ricardo H. Fakury. Editora PEARSON.
- Dimensionamento de perfis formado a frio conforme NBR 14762 e 6355, Edson Lubas Silva: Instituto brasileiro de siderurgia centro brasileiro da construção em aço.
- Cálculo e detalhamento de estruturas usuais de concreto armado 4 edição, Robert Chust Carvalho, editora: EDUFSCAR .

Condições Gerais:

- Todas as ligações inclusive as soldadas serão detalhadas de acordo com o código AWS-D1-1 – Structural Welding Code da AWS (American Welding Society) e as aparafusadas de acordo com as especificações da ASTM (American Society for Testing and Materials).

EXECUÇÃO DE ESTRUTURAS DE CONCRETO

RECOMENDAÇÕES GERAIS

A estrutura em concreto armado deverá ser executada em estrita obediência aos projetos arquitetônicos, estrutural e às normas da ABNT. A execução de qualquer parte da estrutura, implicará na total responsabilidade da CONTRATADA por sua resistência, estabilidade e durabilidade.

Todos os vãos de portas e janelas, mesmo quando não previstos no Projeto Estrutural serão vencidos por vigas de concreto armado (vergas) em dois apoios de no mínimo 30cm na alvenaria.

As furações para passagem de tubulações através de elementos estruturais, deverão ser evitadas. Para as lajes e excepcionalmente para as vigas, quando inevitáveis, as furações serão previstas na forma, de acordo com as autorizações do Projetista, providenciados os reforços por ele indicados e aprovados pela FISCALIZAÇÃO.

Todos os materiais constituintes do concreto deverão atender às Normas e Especificações Brasileiras referentes a cimento, agregados, água, aditivos e adições minerais. O uso de qualquer tipo de aditivo, não previsto nas especificações da obra, estará condicionado à previa autorização de

FISCALIZAÇÃO.

Os traços de concreto devem ser determinados através de dosagem experimental, de acordo com a NBR 12655 e NBR 6118, em função da resistência característica à compressão (f_{ck}) e da vida útil (durabilidade), estabelecidas pelo calculista, e da trabalhabilidade requerida.

Todas as dosagens de concreto deverão especificar em sua apresentação:

- A resistência característica (f_{ck}) e a resistência média de dosagem aos 28 dias (f_{c28});
- A dimensão máxima característica do agregado em função da divisão mínima das peças a serem concretadas e do respectivo espaçamento da armadura;
- A consistência medida pelo ensaio de abatimento, (NBR 7223);
- O fator água/cimento em função da resistência mecânica da durabilidade (vida útil) desejadas;
- A condição específica de execução de cada obra e o tipo de controle de qualidade a que será submetido o concreto;
- Os processos que serão utilizados para a mistura, transporte, lançamento, adensamento e a cura do concreto;
- O tipo e a classe de resistência do cimento, a composição granulométrica e os índices físicos (massa unitária, massa específica, unidade crítica e coeficiente de enchimento) dos agregados.

A dosagem não experimental somente será permitida a critério da FISCALIZAÇÃO, e de acordo com a NBR 12655, desde que atenda às seguintes exigências:

- Consumo de cimento por m^3 de concreto, não inferior a 300Kg;
- A proporção de agregado miúdo no volume total de agregados deve estar entre 30% e 50%;
- A quantidade de água será a mínima compatível com a trabalhabilidade necessária, respeitando o fator água-cimento.

A resistência de dosagem deverá atender ao previsto na NBR 12655.

A fixação do fator água-cimento na dosagem do concreto deverá atender, além da resistência de dosagem, também ao aspecto da durabilidade das peças em função do meio ambiente de exposição, ver item 7.1 da NBR 6118:2003.

PRODUÇÃO DO CONCRETO

Equipamento: para execução das estruturas de concreto armado a CONTRATADA deverá dispor no canteiro de obras dos equipamentos e ferramentas necessárias à mistura, transporte, lançamento, adensamento e cura do concreto em perfeitas condições de utilização. Sendo considerado como equipamento mínimo, uma betoneira e dois vibradores, sendo dispensável o uso da betoneira no caso de concreto pré-misturado. Os vibradores poderão ser de imersão, de forma, de régua vibradora de acordo com a natureza do serviço a ser realizado e desde que satisfaçam à condição do perfeito adensamento do concreto.

Plano de Trabalho: deverá a CONTRATADA apresentar, previamente à FISCALIZAÇÃO um plano de trabalho detalhado para a execução da concretagem, demonstrando que os tipos e quantidades de equipamentos e ferramentas disponíveis são compatíveis com a metodologia execução e com o cronograma previsto para a obra.

Qualquer modificação julgada necessária no plano de trabalho, só poderá ser efetuada depois de aprovada pela FISCALIZAÇÃO.

As concretagens nas obras deverão ser informadas à Fiscalização com antecedência. Devendo, ainda às expensas da CONTRATADA, ser entregue à Fiscalização no prazo máximo de 15 (quinze) dias os resultados dos ensaios de resistência do concreto.

A critério da FISCALIZAÇÃO, não será permitida a concretagem durante a noite ou sob fortes chuvas. Durante a concretagem, se, por ocasião de chuvas, o concreto for encharcado, este deverá ser removido inteiramente.

Antes da concretagem, as posições e vedação dos eletrodutos e caixas, das tubulações e peças de água e esgoto, bem como de outros elementos, serão verificadas pela FISCALIZAÇÃO, a fim de evitar defeitos de execução nessas partes a serem envolvidas pelo concreto.

Antes da concretagem deverá ser estocado no canteiro de serviço, o cimento (devidamente abrigado e estocado em pilhas inferiores a 10 sacos) e os agregados necessários à mesma, assim como se encontrar na obra o equipamento mínimo exigido pela FISCALIZAÇÃO, bem como estarem esgotadas as cavas de fundação.

Os caminhos e plataformas de serviços para a concretagem não deverão se apoiar nas armaduras, a fim de evitar a deformação e deslocamento das mesmas.

A fim de permitir a amarração da estrutura com a alvenaria de

fechamento, é recomendado a colocação de vergalhões com espaçamento de 50cm e salientes no mínimo, 30cm da face da estrutura, podendo ser substituído por tela soldado.

A mistura do concreto será feita em betoneiras com capacidade mínima para produzir um 'traço' correspondente a 01 (um) saco de cimento de 50 kg. Não será permitida a utilização de frações de 01 (um) saco de cimento ou a mistura de tipos e/ou marcas diferentes de cimento numa mesma concretagem. O tempo de mistura deverá ser suficiente para a obtenção de um concreto homogêneo, sendo no mínimo de 60s. Serão permitidos todos os tipos de betoneira, desde que produzam concreto uniforme e sem segregação dos materiais.

Quando em casos especiais, a FISCALIZAÇÃO autorizar o amassamento manual do concreto, este será feito sobre plataforma impermeável. Inicialmente serão misturados a seco, a areia e o cimento, até adquirirem uma coloração uniforme. A mistura areia-cimento será espalhada na plataforma, sendo sobre ela distribuída a brita. A seguir adiciona-se a água estabelecida, procedendo o revolvimento dos materiais até que se obtenha uma massa de aspecto homogêneo. Não será permitido amassar manualmente, de cada vez, um volume de concreto superior ao correspondente a um consumo de 100kg de cimento.

Em qualquer caso, o volume de concreto amassado destinar-se-á a emprego imediato e será lançado ainda fresco, antes de iniciar a pega. Não será permitido o emprego de concreto remisturado e nem a mistura deste com concreto fresco. Entre o preparo da mistura e o seu lançamento na forma, o intervalo de tempo máximo recomendado é de 30 (trinta) minutos tolerando-se até 60 (sessenta) minutos do preparo até o fim do adensamento, sendo vedado o emprego de concreto que apresente vestígios de pega ou endurecimento.

O transporte do concreto deverá ser efetuado por métodos e equipamentos que não provoquem segregação nem perdas de seus materiais componentes por vazamentos ou sensível evaporação.

Poderão ser utilizados para o transporte do concreto, carrinhos de mão com roda de pneu, galeotas, caçambas e pás mecânicas. Não será permitido o uso de carrinhos com rodas metálicas ou de borracha maciça.

A FISCALIZAÇÃO deverá rejeitar para o uso na obra, o concreto já preparado, que a seu critério não se enquadre nestas Especificações, não sendo permitido adições de água, ou agregado seco e remistura, para corrigir a umidade ou consistência do concreto.

Não será permitida a remoção do concreto de um lugar para outro no interior das formas. O lançamento do concreto deverá ser feito em trechos de

camadas horizontais, convenientemente distribuídas. Durante essa operação deverá ser observado o modo como se comporta o escoramento, a fim de, se preciso, serem tomadas as necessárias providências para impedir deformações ou deslocamentos.

A altura máxima permitida para lançamento de concreto será de 2,00m. Para o caso de peças com mais de 2,00m de altura, deverá se lançar mão do uso de janelas laterais nas formas. Neste caso deverão ser utilizadas calhas, trombas ou mangotes.

Nos lançamentos que devem ser feitos abaixo do nível d'água, serão tomadas as precauções necessárias para o esgotamento do local, evitando-se assim que o concreto seja 'lavado'.

O enchimento das formas deverá ser acompanhado de adensamento mecânico, com exceção do concreto autoadensável. Em concreto não estrutural, e a critério exclusivo da FISCALIZAÇÃO, poderá ser permitido o adensamento manual.

No adensamento mecânico serão empregados vibradores adequados, tomando-se as precauções necessárias para evitar engaiolamento do agregado graúdo e falhas ou vazios nas peças ('ninhos' de concretagem).

O adensamento deverá ser executado de tal maneira que não altere a posição da ferragem e que o concreto envolva a armadura, atingindo todos os recantos da forma.

Os vibradores deverão ser aplicados verticalmente em um ponto, até se formar uma ligeira camada de argamassa na superfície do concreto e cessar quase completamente o desprendimento de bolhas de ar. Quando se utilizam vibradores de imersão, a espessura da camada não deve ser superior a $\frac{3}{4}$ do comprimento da agulha. Excepcionalmente no adensamento manual as camadas não devem exceder 20cm.

A distância entre os pontos de aplicação do vibrador será da ordem de 6 a 10 vezes o diâmetro da agulha.

Deve-se procurar vibrar por períodos curtos em pontos próximos ao invés de períodos longos num único ponto ou em pontos distantes.

Deverão ser evitadas, ao máximo, as interrupções na concretagem em elementos intimamente ligados, a fim de evitar o surgimento de possíveis pontos fracos na estrutura; quando tais interrupções se tornarem inevitáveis, as juntas deverão ser bastante irregulares, e as superfícies deverão ser tratadas, lavadas e cobertas com uma camada de argamassa em traço igual ao do concreto, antes de se recommençar a concretagem. Sempre que possível, deve-se fazer coincidir as juntas de concretagem com as juntas já previstas em projeto, ou procurar localizá-las nos pontos de esforços mínimos.

A critério da FISCALIZAÇÃO, em peças de maior responsabilidade estrutural, cuja concretagem se reinicie após 24 horas de paralisação, deverá ser dado tratamento especial a essa junta, com o possível emprego de barras de transmissão em aço ou adesivo estrutural a base de resina epóxica. Recomenda-se consultar o projetista estrutural.

Nas bases das colunas, quando se vai continuar a concretagem, a superfície deverá ser limpa com escova de aço, aplicando-se posteriormente uma camada de argamassa (no mesmo traço do concreto utilizado) com 10cm de espessura, dando-se depois seqüência à concretagem.

As juntas de retração deverão ser executadas onde forem indicadas nos desenhos do projeto e de acordo com as determinações específicas para o caso.

O período de cura deve ser iniciado logo após a pega e mantido durante 7 a 14 dias. Este deverá implicar em cuidados especiais, tais como:

- Molhagem contínua das superfícies expostas do concreto ou proteção por tecidos de aniagem, mantidos úmidos, ou ainda por qualquer outro método apropriado;
- Evitar solicitações (carregamentos na peça);
- Evitar acúmulo d'água, assegurando um rápido escoamento.

A retirada dos escoramentos está condicionada aos prazos mínimos, previstos nas normas da ABNT:

- Faces laterais - 72 horas
- Faces inferiores deixando-se pontaletes - 14 dias
- Faces inferiores com retirada total - 21 dias

Após o descimbramento, as falhas de concretagem porventura existentes, deverão ser preparadas a ponteiro e recobertas com argamassa de cimento e areia no traço 1:2 em volume, devendo ser tomados cuidados especiais a fim de recobrir todo e qualquer ferro que tenha ficado aparente. A argamassa pode ser substituída por "grout".

Quando houver dúvidas sobre a resistência de uma ou mais partes da estrutura poderá a FISCALIZAÇÃO exigir, com ônus para a CONTRATADA:

- Verificação da resistência do concreto por ensaio não destrutivo, tipo esclerometria, ultra-som, etc;
- Extração de corpos-de-prova e respectivos ensaios à ruptura;
- Coleta de amostra e reconstituição do traço do concreto;

- Provas de carga com programa determinado pela FISCALIZAÇÃO em cada caso particular, tendo em vista as dúvidas que se queiram dirimir, devendo essas provas serem executadas, no mínimo 45 (quarenta e cinco) dias após o endurecimento do concreto.

A estrutura somente será aceita pela FISCALIZAÇÃO, se atendidas às condições da NBR 6118:2003.

Controle Tecnológico do Concreto: visa garantir e comprovar o nível de qualidade e as especificações previstas para o concreto estrutural, abrange as fases de:

- Escolha e seleção dos materiais constituintes de concreto;
- Estudos de dosagens experimentais;
- Ensaios de recepção dos materiais no canteiro de obras;
- Verificação das quantidades dos materiais a serem colocadas na betoneira inclusive, as correções nas quantidades de areia úmida e de água em função do teor de umidade da areia visando a constância da relação água/cimento;
 - Verificação da consistência prevista para o concreto, pelos ensaios de abatimento de acordo com a NBR 12655;
 - Verificação das etapas de mistura, transporte, lançamento, adensamento e cura do concreto;
 - Moldagens, cura e ruptura de corpos de prova para verificação da resistência à compressão de acordo com o plano de amostragem previsto na NBR 12655;
 - Controle estatístico de resistência do concreto de acordo com os estimadores previstos na NBR 12655;
 - Eventuais verificações e análises da resistência do concreto endurecido e da estabilidade da estrutura, por meio de ensaios não destrutivos, brocagem de corpos de prova e execução de provas de carga.

Critério de Medição:

- Concreto Simples ou Armado: por (metro cúbico) m³ concreto adensado e aprovado pela FISCALIZAÇÃO;
- Aço: por Kg (quilo) de aço dobrado e colocado nas formas e aprovado pela FISCALIZAÇÃO;
- Forma: por m² (metro quadrado) de forma, e aprovado pela FISCALIZAÇÃO.;
- A mão de obra, equipamentos, transportes e encargos estão

inclusos nas composições de preço unitário.

- Nos encontros de peças de concreto será medido apenas uma vez, sem superposições.
- Sendo concreto armado de infraestrutura o que estiver abaixo do nível “0” do terreno

CONCRETO APARENTE

Na execução do concreto aparente, além das especificações de ordem geral fixadas para as estruturas de concreto armado, serão obedecidas as especificações a seguir discriminadas.

O concreto aparente, seja na própria peça ou em peças pré-moldadas, deverá ser cuidadosamente executado, sendo tomadas todas as precauções necessárias à boa apresentação e homogeneidade de aspecto do material.

As formas deverão obedecer aos critérios de simetria. Serão metálicas ou confeccionadas com folhas de compensado dotadas de revestimento plástico e aplicadas com as juntas perfeitamente horizontais ou verticais, todas bem calafetadas. Para acabamento liso, cada face deverá ser usada uma única vez.

Às armaduras, deverá ser assegurado o cobrimento mínimo prescrito na NBR 6118:2003. As amarrações com arame recozido deverão estar voltadas para dentro. No caso de ser empregada amarração com ferros ou arames que atravessam a peça, vulgarmente denominadas ‘rondantes’, serão estes embutidos em mangueiras plásticas de ϕ 3/8”. Após a desforma proceder-se-á ao enchimento do orifício com argamassa de mesma coloração do concreto.

O aglomerante deverá ser de uma só marca e os agregados deverão ser da mesma procedência.

A concretagem será efetuada logo após a colocação da armadura, a fim de evitar a passagem de manchas de ferrugem para as formas.

A desforma será efetuada com toda cautela, a fim de não causar lesões nas arestas das peças.

As peças com acabamento em concreto aparente não deverão apresentar falhas de concretagem.

Caso haja necessidade de retoques, a critério da FISCALIZAÇÃO, serão os mesmos executados com o emprego de argamassa mista, cimentos comum e branco e areia fina, com posterior esmerilhamento da superfície, de modo a igualar à textura e tonalidade existente na peça.

Todas as superfícies de concreto aparente deverão ser submetidas a um processo final de proteção contra a ação das intempéries e o aparecimento de

eflorescências.

Todas as peças com acabamento em concreto aparente, deverão estar indicadas nas plantas de forma e de detalhes.

Critério de Medição:

- Concreto Simples ou Armado: por (metro cúbico) m³ de concreto adensado e aprovado pela FISCALIZAÇÃO,
- Aço: por Kg (quilo) de aço dobrado e colocado nas formas e aprovado pela FISCALIZAÇÃO,
- Forma: por m² (metro quadrado) de forma, e aprovado pela FISCALIZAÇÃO.
- A mão de obra, equipamentos, transportes e encargos estão inclusos nas composições de preço unitário.
- Nos encontros de peças de concreto será medido apenas uma vez, sem superposições.
- Sendo concreto armado de infraestrutura o que estiver abaixo do nível "0" do terreno.

FORMAS E ESCORAMENTOS

As formas e os escoramentos serão dimensionados obedecendo aos critérios da ABNT (NBR 6118, NBR 7190 e NBR 8800).

As formas deverão ser executadas rigorosamente de acordo com as dimensões indicadas no projeto e terem a resistência necessária para não se deformarem sob a ação do conjunto de peso próprio, peso e pressão do concreto fresco, peso das armaduras, e das cargas acidentais e esforços provenientes da concretagem e sob à ação das variações de temperatura e umidade.

As formas deverão ser suficientemente estanques de madeira a impedir a fuga da nata ou pasta de cimento.

O dimensionamento das fôrmas e dos escoramentos será feito de forma a evitar possíveis deformações devido a fatores ambientais ou provocados pelo adensamento do concreto fresco. As fôrmas serão dotadas da contra-flecha necessária, conforme projeto.

As formas serão confeccionadas ou montadas de forma que permitam a retirada dos diversos elementos com facilidade e, principalmente, sem choques.

Não deverão ser utilizadas tábuas, folhas de compensado e chapas metálicas irregulares ou empenadas, devendo ainda a madeira ser isenta de

‘nós’ prejudiciais.

As emendas de topo das formas deverão repousar sobre ‘costelas’ ou chapuzes devidamente apoiados.

A amarração das formas deverá garantir o perfeito alinhamento e paralelismo, impedindo o aparecimento de ondulações. A FISCALIZAÇÃO poderá exigir o acompanhamento topográfico em todas as fases de concretagem.

As formas poderão ser reutilizadas quantas vezes possível, desde que os danos sofridos nas concretagens não comprometam o acabamento das superfícies concretadas.

No reaproveitamento de formas, as mesmas deverão ser limpas e protegidas com agentes de desforma. Não será permitido o uso de óleo queimado ou de outros produtos que venham a prejudicar a uniformidade de coloração ou aparência da pintura ou de outros materiais de acabamento.

As formas e os escoramentos devem ser revistos periodicamente prevendo-se a troca de elementos (braçadeiras, parafusos, escoramentos, mãos francesas, espaçadores, etc.) que não ofereçam condições de uso a critério da FISCALIZAÇÃO.

Antes do lançamento do concreto deverão ser adotadas as seguintes precauções:

- Conferência das medidas e das posições das formas, afim de assegurar que a geometria da estrutura corresponde ao projeto, com as tolerâncias previstas na NBR 6118:2003;
- Proceder a limpeza do interior das formas e a vedação das juntas, de modo a evitar a fuga da pasta. Nas formas de pilares, paredes e vigas estreitas e altas, deve-se deixar aberturas próximas ao fundo, para a limpeza;
- As formas absorventes deverão ser moldadas até a saturação, fazendo-se furos para o escoamento da água em excesso;
- No caso em que as superfícies das formas sejam tratadas com produtos anti-aderente, destinadas a facilitar a desmoldagem, esse tratamento deve ser executado antes da colocação da armadura.

Os escoramentos ou cimbramentos deverão ser efetuados de modo a suportarem o peso próprio das formas e da estrutura, e os esforços provenientes da concretagem.

Não se admitem pontaletes de madeira com diâmetro ou menor lado da seção retangular inferior a 5 cm para madeiras duras e 7 cm para madeiras

moles. Os pontaletes com mais de 3 m de comprimento deverão ser contraventados para evitar flambagem, salvo se for demonstrada desnecessidade desta medida.

Os escoramentos deverão se apoiar em pranchas ou outros dispositivos apropriados, sendo ajustados por meio de cunhas.

Os pontaletes e escoras poderão ter, no máximo, uma emenda, situada fora do seu terço médio. Essa emenda deverá ser de topo, segundo uma seção normal do eixo longitudinal da peça, com 4 (quatro) chapuzes pregados lateralmente, devendo as faces das emendas serem rigorosamente planas.

Os pontaletes e escoras não deverão se apoiar em peças que trabalhem à flexão.

Deverá ser efetuado o necessário enrijecimento dos escoramentos por meio de contraventamentos longitudinal e transversal.

Nas vigas de altura superior a 1,00m, as costelas situadas num mesmo plano transversal, deverão ser amarradas entre si, com 'rondantes' de arame ou ferro.

Nos escoramentos metálicos, cuidados especiais deverão ser tomados, a fim de garantir o perfeito encaixe de suas peças componentes, rígidos, impedindo, desse modo, qualquer movimento das fôrmas no momento da concretagem.

No caso de estruturas especiais os escoramentos deverão ser objeto de projeto específico.

O descimbramento e a retirada das formas deverá ser procedido cuidadosamente, consoante plano elaborado, sem choques, simetricamente em todos os vãos, dos eixos para os apoios nos vãos centrais, e das extremidades para os apoios nos vãos em balanço.

O prazo de retirada das formas e escoramento deverá atender às exigências da NBR-6118.

- Faces laterais: 72 horas;
- Faces inferiores deixando-se pontaletes: 14 dias;
- Retirada total: 21 dias.

Além das determinações contidas neste capítulo, deverão ser obedecidas as recomendações feitas pelo calculista, no tocante às formas e ao escoramento

Critério de Medição:

- As formas, quando não incluídas no preço do concreto armado pronto, serão medidas por m² de superfície em contato com o concreto, especificada no projeto estrutural.
- Os escoramentos, quando não incluídos no preço do concreto armado pronto, serão medidos por m³ de volume, excluindo-se no cômputo da altura do cimbramento 3,00m correspondentes ao escoramento normal.

ARMADURAS

As armaduras, barras e fios de aço deverão obedecer às determinações da NBR 7480:1996 e da NBR 6118:2003 e às condições estabelecidas no cálculo estrutural.

Para aceitação dos lotes de aço poderão ser exigidos os ensaios de tração e de dobramento de acordo com as NBR 7480:1996, NBR 6158:1995 e NBR 6153:1988.

As barras de aço, no momento de seu emprego, deverão estar perfeitamente limpas, bem como as formas, retirando-se as crostas de barro, manchas de óleo, graxas, devendo ser isentas de quaisquer materiais prejudiciais à sua aderência com o concreto, não sendo aceitas aquelas cujo estado de oxidação prejudique a sua seção teórica.

O desempenho e dobramento das barras serão feitos a frio.

As emendas deverão obedecer às prescrições da NBR 7480:1996 e da NBR 6118:2003, não sendo admitidas emendas de barras não previstas no Projeto, a não ser com autorização prévia da FISCALIZAÇÃO.

A CONTRATADA deverá evitar que as barras de aço e as armaduras fiquem em contato com o terreno, devendo as mesmas se apoiarem sobre vigas ou toras de madeira.

As armaduras serão colocadas no interior das formas na posição indicada no projeto com o espaçamento nele previsto, e de modo a se manter indeslocável durante o lançamento do concreto. Será permitido para esse fim, o emprego de arame preto nº 18 e tarugos de aço. Nas lajes deverá haver a amarração dos ferros em todos os cruzamentos. A armadura deverá ser calçada junto às formas com paralelepípedos de concreto de espessura igual a do cobrimento previsto no projeto (“cocadas”).

O contato direto das armaduras com a forma deverá ser impedido através dos dispositivos afastadores de armadura do tipo ‘clips’ plásticos ou pastilhas de argamassa (‘cocada’), com espessura prevista para o cobrimento da armação (ver norma NBR 6118:2003). Usando-se pastilhas de argamassa,

estas deverão ser confeccionadas com argamassa mais rica do que o concreto que a envolverá (mínimo 1:3), e quando posicionados, a amarração de arame deverá ficar voltada para o interior da peça e não para a face da forma.

Somente será permitida a substituição da categoria ou seção de aço, se autorizada pelo calculista e pela FISCALIZAÇÃO.

Toda peça concretada sem a conferência e a aprovação prévia da armadura por parte da FISCALIZAÇÃO estará sujeita a demolição total sem nenhum ônus adicional para o CONTRATANTE

Critério de Medição:

- As armaduras, quando não incluídas no preço do concreto armado pronto, serão medidas por kg pelo levantamento das diversas bitolas ou telas nos seus pesos nominais nas plantas de armadura, não se incluindo as perdas.

OUTRAS CONSIDERAÇÕES

Os pilares de apoio das tesouras, utilizadas nas cobertas, deverão obrigatoriamente ser em concreto armado, devidamente dimensionados de acordo com o projeto estrutural.

No caso de janelas sucessivas e relativamente próximas é recomendada a execução de uma única viga contínua sobre todos os vãos consecutivos.

Quando a estrutura for um bloco contínuo, o cálculo estrutural deverá prever juntas de dilatação a cada 25m.

As circulações que ligarem dois ou mais blocos, deverão ter juntas de dilatação.

Todas as juntas deverão ser devidamente vedadas, de modo a evitar vazamentos e infiltrações.

Quaisquer dúvidas que ocorram a respeito dos tópicos acima mencionados, deverão ser discutidas e dirimidas junto à FISCALIZAÇÃO.

PISOS E PAVIMENTOS (PV)

RECOMENDAÇÕES GERAIS

Os pisos e pavimentos previstos deverão ser executados de acordo com

os Projetos Arquitetônicos e de pavimentação.

Os pisos laváveis ou sujeitos a chuva serão executados com pequeno declive (mínimo de 0,5%) de modo a permitir o fácil escoamento das águas de lavagem em direção aos ralos, soleiras ou portas externas. A declividade deve ser dada no lastro ou em alguns casos, quando a dimensão do ambiente o permitir, no próprio piso.

A execução dos pisos só poderá ser iniciada após a conclusão dos revestimentos das paredes, o assentamento das canalizações que devam passar sob eles, completado o sistema de drenagem e de impermeabilização quando houver, devendo ser concluída antes das pinturas.

CALÇADAS

O terreno no local destinado às calçadas, deve ser regularizado, promovendo-se a remoção de material orgânico, expansivo ou de baixo suporte. A camada superficial dos cortes na espessura de 20cm ou as camadas de aterro também cada uma no máximo com 20cm de espessura serão devidamente compactadas para conformação adequada às cotas do Projeto.

O terreno natural, nos locais onde não houve aterro compactado, também será compactado manualmente na espessura de 20cm.

Sobre o terreno devidamente compactado e conformado, será executada uma camada de lastro de concreto com 5cm de espessura, no traço 1:4:8, já com declividade de 0,5% prevista para a calçada e para o escoamento das águas superficiais.

As calçadas de acesso de pedestres serão em tijolos pré-moldadas de concreto (lajotas), nas dimensões de 0,10 x 0,20m com espessura mínima de 6,00cm, assentadas sobre colchão de areia média com 5cm e rejuntado com material granular, e compactado para o acomodamento das peças sobre a camada de assentamento.

Para o caso de piso podotátil direcional ou de alerta utilizado como auxílio aos deficientes, serão assentados da mesma forma que as lajotas, sendo sua especificação e sua colocação definida pela GEPR.

Estes pisos deverão ser entregues sem nenhuma trincadura, limpos de tintas ou manchas, lavados e encerados.

Critério de Medição:

- corte: por m³ material escavados medido na seção ;

- aterro: por m³ de material compactado medido na seção;
- compactação: por m³ de material compactado com espessura de 20 cm regularizada;
- lastro: por m³ de concreto adensado;
- regularização do piso: por m² de área real executada de acordo com o projeto e aprovado pela FISCALIZAÇÃO.
- piso da calçada: por m² de área real executada de acordo com o projeto e aprovado pela FISCALIZAÇÃO.
- piso da calçada de contorno: pelo comprimento real executada, podendo ter largura de 0,70m ou 1,40m, de acordo com o projeto e aprovado pela FISCALIZAÇÃO.

PAREDES, TETOS E PAINÉIS (PP)

ALVENARIA DE BLOCOS CERÂMICOS

Todas as alvenarias deverão ser executados com tijolos de fabricação mecânica de 1ª qualidade, ou seja, não poderão apresentar trincaduras ou outros defeitos que possam comprometer sua resistência e durabilidade, e obedecerão as normas NBR 7170 e NBR 7171.

As paredes a serem construídas em alvenaria de tijolos cerâmicos serão indicadas no projeto arquitetônico, devendo ser executadas de acordo com as dimensões do projeto.

Antes do início da execução da alvenaria, deverão ser marcados, por meio de cordões ou fios de arame esticados sobre cavaletes, os alinhamentos das paredes, e por meio de fios de prumo, todas as saliências, vãos de portas, janelas, etc.

Qualquer desaprumo ou falta de alinhamento entre as diversas fiadas de tijolos, será o bastante para a FISCALIZAÇÃO poder determinar sua total ou parcial demolição sem nenhum ônus para a CONTRATANTE.

Em todos os encontros de paredes deverão ser feitas amarrações de alvenaria.

As argamassas de assentamento serão de cimento e areia deverão apresentar resistência à compressão, superior aos tijolos. Os traços em volume, serão 1:6 nos embasamentos e 1:8 nas alvenarias de elevação, ou mais resistente se especificada em projeto.

As argamassas serão preparadas de acordo com o item PP-08 destas

especificações.

Os tijolos deverão ser assentados em fiadas horizontais, sobre camada de argamassa de 1,5 cm de espessura com juntas alternadas de modo a se obter boa amarração, evitando-se com rigor coincidências de juntas verticais em camadas consecutivas. Todas as juntas horizontais e verticais serão preenchidas com argamassa.

Os cantos das paredes deverão ser feitos com tijolos inteiros, assentados, alternadamente, no sentido de uma e outra parede.

As diversas fiadas deverão ficar perfeitamente alinhadas e niveladas, apresentando, os trechos de paredes perfeitas condições de verticalidade.

PP 01.11 - Todas as alvenarias deverão ser convenientemente amarradas aos pilares e vigas por meio de pontas de vergalhões deixadas na estrutura de concreto armado.

As paredes que repousam sobre vigas contínuas deverão ser levantadas simultaneamente, não sendo permitidas diferenças superiores a 1,00 m entre as alturas levantadas em vãos contínuos.

Nas alvenarias de tijolos aparentes, será necessário indicar, sobre as estacas permanentemente colocadas, as marcações das fiadas e juntas de argamassa, e estudar na primeira e segunda fiada o “fechamento” exato. Ainda nestes casos (alvenaria aparente), deverá ser feita uma triagem rigorosa dos tijolos, rejeitando-se aqueles que apresentem lesões ou deformações. Além disso, as juntas deverão ser uniformes quanto à espessura, devendo ainda serem removidos os vestígios de argamassa que adiram aos tijolos.

Quando os panos de alvenaria tiverem comprimento superior a 5 m, serão eles embutidos em pilaretes de concreto armado. Quando tiverem altura superior a 3 m, serão embutidas cintas de amarração de concreto armado.

Para a perfeita aderência das alvenarias com as superfícies de concreto, essas últimas serão chapiscadas com argamassa A.3 (traço 1:3 de cimento e areia grossa). O chapisco será utilizado em todas as superfícies de concreto em contato com as alvenarias, inclusive o fundo de vigas

CHAPISCO DE ADERÊNCIA

Todas as superfícies de concreto, alvenaria de tijolos, forros de estuque e pré-moldados, antes de qualquer revestimento, receberão um chapisco constituído de argamassa de cimento e areia ao traço volumétrico de 1:3, lançado a colher, com força suficiente a permitir uma perfeita aderência ao substrato em camada homogênea áspera, e de modo a recobrir toda a superfície a ser revestida.

Os revestimentos em gesso não necessitam de chapisco.

O chapisco só deverá ser aplicado após a completa pega de argamassa das alvenarias e do embutimento das canalizações de água, esgoto, eletricidade e telefone.

Critério de Medição:

- Pela área do chapisco executado, descontando vãos com área superior a 2,0m², no que exceder os 2,0m² de cada vão..
- Capeação do chapisco terá seu serviço pago dentro do preço do capeação em massa única ou emboço.

REVESTIMENTO EM MASSA ÚNICA

Deverá ser efetuado revestimento em massa única nas partes indicadas no Projeto Arquitetônico.

O revestimento só poderá ser aplicado após a pega e o endurecimento do chapisco de aderência, e sua espessura será de 2 cm.

As paredes conforme indicadas em projeto receberão um revestimento com argamassa de cimento, cal e areia fina ao traço volumétrico de 1:2:8, devendo-se obter uma superfície lisa e bem acabada com suas arestas vivas. Podendo ser usado um aditivo plastificante para argamassa, Vedalit ou similar, conforme recomendação do fabricante.

A argamassa deverá ser preparada de acordo com o item PP 08 destas especificações.

A critério da Fiscalização poderá ser utilizada argamassa industrialmente preparada.

Antes da aplicação da argamassa deverão as superfícies a revestir serem umedecidas, bem como instalados os marcos, aduelas e tubulações a embutir.

A regularização da superfície deverá ser feita à régua de alumínio e o acabamento com desempoladeira de borracha.

A camada de massa única não deverá ultrapassar 2,0cm de espessura, devendo-se tomar cuidado com o aparecimento de trincas provenientes de sua secagem rápida.

As superfícies revestidas dadas como prontas, deverão apresentar paramentos perfeitamente planos, aprumados, lisos, alinhados, nivelados, desempenados, e reproduzindo as formas determinadas no Projeto, arestas e cantos perfeitamente alinhados e em concordâncias perfeitas, e serem isentos

de rachaduras, falhas, depressões e quaisquer outros defeitos ou deformações.

Critério de Medição:

- Pela área da massa única executada, descontando vãos com área superior a $2,0\text{m}^2$, no que exceder os $2,0\text{m}^2$ de cada vão.
- Capeação da massa única será pago por m do comprimento real executado na largura de 15cm ou 25cm conforme espessura da parede em execução.

REVESTIMENTO EMBOÇO

Será efetuado esse tipo de revestimento nas partes indicadas no Projeto.

As argamassas a serem empregadas serão as seguintes:

Emboço Interno: cimento, cal e areia grossa no traço 1:2:8 em volume.
Emboço externo: cimento, cal e areia grossa no traço 1:2:6 em volume. A proporção areia-cal será determinada pela FISCALIZAÇÃO consoante a retração, aderência e acabamento obtidos através de amostras preparadas com dosagens diversas, espessura de 15mm;

A critério da FISCALIZAÇÃO poderá ser utilizada argamassa industrialmente preparada.

As argamassas deverão ser preparadas de acordo com o item PP-08 destas Especificações.

Os emboços só serão aplicados depois de completada a pega e o endurecimento das argamassas de alvenaria e do chapisco de aderência, devendo as superfícies serem previamente molhadas.

Os marcos, aduelas e todas as tubulações que forem embutidas já deverão estar instalados antes da colocação do emboço, o qual deverá ter uma espessura mínima de 1,5 cm.

Após a aplicação da massa, que poderá ser feita mecanicamente ou a colher, a superfície será regularizada com régua de alumínio e acabada com despoladeira.

Os emboços serão comprimidos fortemente contra as superfícies, ficando com paramentos ásperos ou entrecortados por sulcos .

Os azulejos ou cerâmicas só serão aplicados após completa pega e

endurecimento do emboço e assentamento de peitoris e marcos antes da colocação de alizares e rodapés.

As superfícies revestidas, dadas como prontas, deverão apresentar paramentos planos, aprumados, lisos, alinhados, nivelados, desempenados e reproduzindo as formas determinadas no Projeto; arestas e cantos perfeitamente alinhados e em concordâncias perfeitas e serem isentas de rachaduras, falhas, depressões e quaisquer outros defeitos, ou deformações, não sendo aceitas ondulações, depressões ou saliências superiores a 1 milímetro.

Critério de Medição:

- Pela área do emboço executada, descontando vãos com área superior a 2,0m², no que exceder os 2,0m² de cada vão.
- Capeação do emboço/reboco será pago por m do comprimento real executado na largura de 15cm ou 25cm conforme espessura da parede em execução.

REVESTIMENTO EM PEDRA MADEIRA

Deverão ser assentados os revestimentos em pedra madeira irregulares com 2cm de espessura nos locais indicados pelo Projeto Arquitetônico, o qual especificará o tipo e cor dos mesmos.

Após a pega e o endurecimento do chapisco de aderência, a superfície deverá ser molhada, e em seguida aplicado, à colher de pedreiro, um emboço com 1,5 cm de espessura mínima, o qual deverá ser precedido da instalação de marcos, aduelas e tubulações a embutir.

Será utilizada argamassa industrialmente preparada.

Após aplicação da argamassa, que poderá ser feita mecanicamente, a superfície da mesma deverá ser regularizada com régua de alumínio e acabada com despoladeira.

O emboço deverá obedecer às determinações da NBR 7200, e apresentar uma superfície perfeitamente plana, desempenada e isenta de quaisquer defeitos ou deformações.

Após a pega e o endurecimento do emboço, deverá ser aplicado o revestimento em azulejos, devendo a superfície ser previamente molhada.

O revestimento deve ser de acordo com o especificado em projeto arquitetônico.

As pedras naturais devem ser de qualidade. O tipo, cor e formato serão

indicados no Projeto Arquitetônico, cabendo à Fiscalização aprovar, previamente, o fabricante das mesmas, na hipótese de omissões dos Projetos.

Os azulejos deverão ser assentados sobre o emboço com argamassa colante AC II e rejuntados com argamassa pré-fabricada para rejunte, removendo-se o excesso.

O revestimento deverá ser executado no sentido ascendente, partindo do nível do piso até a altura determinada no Projeto.

O recorte das pedras deverá ser feito cuidadosamente de modo a evitar fissuras, trincaduras ou irregularidades na superfície das mesmas, devendo as partes cortadas ficarem voltadas para o canto das paredes.

Decorridos três dias após o término do serviço, será verificada a perfeição da colocação, substituindo-se as peças que denotem pouca aderência.

Critério de Medição:

- Pela área do revestimento em pedra executado, descontando vãos com área superior a 2,0m², no que exceder os 2,0m² de cada vão.

REVESTIMENTO EM CERÂMICA

PREPARO DO SUBSTRATO

Após a execução da alvenaria, efetua-se o tamponamento dos orifícios existentes em sua superfície.

Esse tamponamento será executados com argamassa A.4 (traço 1:4 de cimento e areia), empregando-se na sua composição areia média..

Concluída a operação de tamponamento, o ladrilheiro procederá à verificação do desempenho das superfícies deixando “ guias”, para que se obtenha, após a conclusão do revestimento de pastilhas, superfície perfeitamente desempenada.

Molha-se, em seguida, a superfície dos tijolos, o que será efetuado com o jato de mangueira, sendo o insuficiente o umedecimento produzido por água contida em pequenas recipientes.

ASSENTAMENTO

Com a superfície ainda úmida procede-se a execução do chapisco e,

posteriormente, do emboço.

Após curado o emboço, cerca de 10 dias, inicia-se a colocação das cerâmicas.

Essa colocação será efetuada de modo a deixar as juntas perfeitamente alinhadas, de espessura mínima, e tomadas com argamassa para rejuntamento.

O assentamento será executado de cima para baixo, procedido a seco, com emprego de argamassa de alta adesividade. Isto dispensa a operação de molhar as superfícies do emboço e das cerâmicas.

Adiciona-se água à argamassa de alta adesividade até obter-se consistência pastosa, ou seja 1 parte de água para 3 a 4 partes de argamassa.

Deixa-se, em seguida, a argamassa assim preparada “descansar” por um período de 15 minutos, após o que executa-se novo amassamento.

O emprego da argamassa deverá ocorrer, no máximo, até 2 horas após o seu preparo, sendo vedada nova adição de água ou de outros produtos.

A argamassa será estendida com o lado liso de uma desempenadeira de aço, numa camada uniforme, de 3 a 4 mm, sobre o emboço.

Com o lado denteado da desempenadeira de aço, formam-se cordões que possibilitarão o nivelamento das cerâmicas.

Aplica-se, antes de assentar as placas cerâmicas sobre a parede. O excesso será removido com um rodo, de forma que a superfície das cerâmicas resulte completamente limpa.

Nos cordões da argamassa de alta adesividade ainda frescos, efetua-se o assentamento das placas de cerâmicas, à razão de 3 a 4 por vez.

Uma vez aplicadas, as placas serão batidas com uma desempenadeira de madeira, de forma a obter-se aderência perfeita à base.

Efetua-se, nesta oportunidade, a aproximação das placas que não tenham ficado bem unidas, recolocando-se também as unidades caídas.

Após o tempo técnico necessário, executa-se o rejuntamento, empregando-se argamassa para rejuntamento.

Com um pano úmido retira-se o excesso da pasta, concluindo-se a limpeza com um pano seco.

Após 6 dias, lava-se a superfície com auxílio de uma broxa embebida em solução a 10% de ácido muriático e, logo após, diversas vezes com água, enxugando-se, em seguida, com panos limpos e secos.

Quando o peitoril é arrematado com cerâmica, deverá ser dada atenção para o caimento, a fim de evitar empoçamento.

As cerâmicas deverão ser assentadas por profissional especializado.

As cerâmicas deverão ser de primeira qualidade, TIPO A, obedecendo às especificações da ABNT. O tipo, cor, formato e dimensões das cerâmicas deverão ser os indicados no Projeto Arquitetônico, cabendo à Fiscalização aprovar, previamente, o fabricante das mesmas

Critério de Medição:

- Pela área de revestimento cerâmico efetivamente executado.
- Copeaço da cerâmica será pago por m do comprimento real executado na largura de 15cm ou 25cm conforme espessura da parede em execução.

ARGAMASSAS

AREIA

Deverá ser quartzosa, limpa e isenta de sais, óleos, matéria orgânica e quaisquer outras substâncias e impurezas prejudiciais, devendo apresentar grãos irregulares e angulosos, assim como, ter uma granulometria compatível com o tipo de serviço em que será empregada e com as exigências dos traços estabelecidos pelas dosagens das argamassas, devendo ainda obedecer às prescrições da NBR 7211.

Não será permitido o emprego de areia proveniente de calcinação de fosfato;

A areia de enxurrada só poderá ser utilizada em argamassas com a prévia análise e com a autorização da Fiscalização;

CIMENTO

O cimento a ser empregado deverá ser isento de grumos e quaisquer materiais prejudiciais, devendo obedecer às prescrições das respectivas normas da ABNT, não sendo permitido o emprego de cimento previamente hidratado “pedrado”.

Na obra, o cimento deverá ser armazenado em lugar seco, sobre estrado de madeira, em pilhas de no máximo 10 sacos, abrigado das intempéries e de fácil acesso à FISCALIZAÇÃO, ou em silos apropriados, quando for utilizado à granel.

A areia deverá apresentar um equivalente de areia superior a 90% e uma granulometria passando, no mínimo, 98% na peneira 3/8, e, no máximo,

1% na peneira nº 200, devendo a sua massa específica ser superior a 2,6 g/cm³.

Para reboco deverá ser lavada, fina e peneirada.

A areia para as argamassas de alvenarias, emboços e obras diversas deverá ser de granulação média.

A realização de ensaios de qualidade para verificação da presença de substâncias nocivas em proporções prejudiciais, tais como: torrões de argila, mica, grânulos tenros e friáveis, impurezas orgânicas, cloreto de sódio, etc; será solicitada a critério da FISCALIZAÇÃO.

ÁGUA

Deverá obedecer ao disposto na NBR-6118, que a prescreve clara e isenta de óleos, ácidos, sais alcalinos, material vegetal, etc; a exemplo das potáveis fornecidas pelas redes de abastecimento público das cidades.

Só poderá ser utilizada água do sub-solo, após o seu exame e aprovação por laboratório indicado pela FISCALIZAÇÃO;

PREPARO

As argamassas deverão ser preparadas em betoneiras.

A mistura entre os elementos ativos e inertes deverá ser feita a seco e o mais intimamente possível, até ser obtida uma coloração uniforme, quando então, será adicionada a água necessária a tornar a argamassa de consistência pastosa e coesa.

A critério da FISCALIZAÇÃO, poderá ser permitido o preparo manual de argamassa, o que deverá ser feito em estrados limpos e estanques, com os mesmos cuidados e processamento do preparo mecânico.

O traço da argamassa deverá ser medido em volume, utilizando-se recipientes de forma geométrica regular, sem deformações. Os materiais e quantidades (traço) serão indicados de acordo com a finalidade de emprego da argamassa.

A areia deverá ser peneirada em tela metálica de malha quadrada de 2mm de lado, quando se destinar a emboço ou revestimento de uma só massa.

Os procedimentos acima citados deverão ser utilizados para o emprego de saibro nas argamassas.

A areia que for utilizada para os demais serviços deverá ser peneirada em tela de malha quadrada de 5 mm de lado.

Deverão ser preparadas quantidades de argamassa na medida das necessidades do serviço a executar diariamente, de maneira a evitar a pega e o endurecimento das mesmas, antes delas serem aplicadas.

Serão rejeitadas e terão o seu emprego vedado, as argamassas que apresentarem vestígios de pega ou endurecimento, não sendo permitido tornar a amassá-las, e, em consequência, reutilizá-las.

A argamassa retirada ou caída das alvenarias ou revestimento não poderá ser novamente usada.

As argamassas prontas para revestimento deverão ser preparadas e aplicadas consoante as indicações de seu fabricante e só poderão ser utilizadas após a autorização da FISCALIZAÇÃO.

Critério de Medição:

- as argamassas estão incluídas nas medições dos serviços de alvenarias, revestimentos, pisos, etc.
- Caso as argamassas não estejam incluídas nas medições dos serviços, deverão ser pagas por m³.

INSTALAÇÕES ELÉTRICAS (EL)

ABASTECIMENTO DE ENERGIA ELÉTRICA

A entrada será com medição instalada junto ao poste interno conforme norma da NEOENERGIA. Deverá obedecer rigorosamente o projeto elétrico e os requisitos mínimos, fixados pela NB-3 da ABNT e pela concessionária. A contratada deverá deixar o comprimento necessário de fios para o ramal de ligação e ainda deixar instalado, nos eletrodutos, o ramal do medidor, bem como a ligação dos condutores do quadro de medição ao quadro de distribuição (embutido). A entrada de energia elétrica será trifásica, conforme projeto elétrico.

APROVAÇÃO E DESPESAS

Cabe à construtora, todas as despesas relativas e aprovação do projeto, as liberações definitivas ou provisórias junto a NEOENERGIA e ao CREA.

CONDIÇÕES GERAIS

O projeto de Instalações Elétricas deverá atender a todas as indicações do Projeto Arquitetônico e deverá se entrosar perfeitamente com o Projeto Estrutural.

O número de pontos de luz e o tipo de lâmpadas e luminárias, em cada ambiente, deverá ser determinado pelo Projeto Elétrico, de modo a permitir o cálculo luminotécnico e a determinação do número de lâmpadas, assim como a potência necessária para alcançar a iluminância adequada.

Do projeto deverá constar, obrigatoriamente, a localização e a especificação dos aparelhos de iluminação, bem como sua altura de montagem, de acordo com o Projeto elétrico, Cortes e instalação de máquinas especiais.

O Projeto deverá sempre indicar os equipamentos auxiliares dos aparelhos de iluminação (ignitores, suportes, tirantes, etc.), através de cortes e detalhes para a instalação.

Todas as luminárias deverão ser aterradas (portanto cada circuito de iluminação deverá ser dotado do seu condutor de proteção (terra)).

QUADROS E CAIXAS

As caixas de passagem externas deverão ser em alvenaria ou pré-fabricadas em concreto. Deverão atender às dimensões indicadas no projeto, e serem providas de fundo de brita para infiltração das águas pluviais. As caixas de passagem externas ou pré-fabricadas em concreto com dimensões indicadas no projeto, sua tampa deverá ter no mínimo 10 MPA, fundo em brita. As caixas de passagem de uso interno terão obrigatoriedade do uso de cantoneira tipo L nas bordas internas e externas.

Os quadros deverão ser pré-fabricados em chapa de aço nº 18 MSG e com flanges, espelho, porta e chassis em chapa nº14 MSG, fosfatizado ou galvanizado, pintado com tinta a base de epóxi, com aplicação eletrostática e acabamento final em estufa. Os quadros trifásicos deverão conter barra de neutro e barra de terra, no qual o barramento trifásico será dimensionado para no mínimo de 100 A ou compatível com a carga circulante. Todos os quadros deverão apresentar marcação de circuitos na contra porta e encaminhamento dos circuitos monofásicos serão feitos através de canaletas LINO 25 ou similar.

Todas as caixas internas deverão ser metálicas, em chapa de aço nº16 esmaltado, galvanizado ou de ligas de alumínio.

As caixas embutidas nas paredes e estrutura metálica, deverão ser condutores de alumínio, deverão facear o revestimento da alvenaria e estar niveladas e prumadas.

Nas caixas de derivação, só deverão ser abertos os olhais destinados à ligação de eletrodutos devendo ter buchas e arruelas especificadas.

Critério de Medição:

- “unidade”: para os quadros e caixas de passagem somente se pertencentes aos ramais de alimentação de quadros. Após os quadros de distribuição, as caixas serão insumos aos itens “ponto” de luz, interruptor, tomadas e etc.”
- Por ponto de luz, tomada ou interruptor.
- os disjuntores , por unidade, constituem item a parte.
- os barramentos estão incluídos no custo do quadro.

ELETRODUTOS , BUCHAS E ARRUELAS

Os eletrodutos deverão ser basicamente em PVC rígido roscável e em PEAD flexível corrugado, de acordo com o projeto, e próprios para instalações elétricas. Quando o eletroduto cruzar uma junta de dilatação, deverá ser de aço maleável, esmaltado a quente, interna e externamente.

As tubulações em áreas externas deverão ter um caimento de 1% (um por cento) para as caixas de passagem.

As emendas dos eletrodutos deverão ser feitas por meio de luvas rosqueadas, tendo-se o cuidado de eliminar rebarbas que possam prejudicar a enfição.

As ligações dos eletrodutos às caixas de derivação, deverão ser feitas por intermédio de arruelas e buchas galvanizadas ou alumínio, rosqueadas e fortemente apertadas.

As luvas e as curvas deverão ter a mesma característica de material e acabamento do eletroduto. As extremidades deverão ser rosqueadas na parte interna, com o mesmo tipo de rosca dos eletrodutos e de igual bitola.

As buchas e arruelas deverão ser de ferro galvanizado ou liga especial de alumínio, cobre e zinco, com rosca idêntica à dos eletrodutos.

Deverão ser rejeitados os tubos cuja curvatura tenha causado fendas ou redução de seção.

A tubulação deverá ser instalada de modo a não formar cotovelos.

Os elementos em laje deverão ser sempre colocados depois das ferragens.

Todos os cortes nas alvenarias necessários para embutir os eletrodutos e caixas, deverão ser feitos com o máximo cuidado, a fim de causar o menor dano possível aos serviços já executados. Os eletrodutos deverão ser

chumbados com argamassa de cimento e areia 1:4.

Antes da concretagem, a tubulação deverá estar perfeitamente fixada às formas e devidamente obturada a fim de evitar penetração de nata de cimento. Tal preocupação deverá também ser tomada quando da execução de qualquer serviço que possa ocasionar a obstrução da tubulação.

Antes da enfição, toda a tubulação deverá ser limpa, seca e desobstruída de qualquer corpo estranho que possa prejudicar a passagem dos fios. Para isto, deverá se processar a passagem de bucha embebida em verniz isolante, ou parafina (para impermeabilização).

Critério de Medição:

- pelo comprimento do eletroduto instalado, incluindo luvas, curvas, buchas e arruelas, desde que protejam circuitos de alimentação de quadros. Após ao quadros de distribuição, serão insumos dos itens “pontos” de luz, tomadas, etc.
- por ponto de luz, interruptor ou tomada.

CONDUTORES

Os condutores deverão ser de cobre eletrolítico de alta condutibilidade com isolamento termoplástico, do tipo anti-chama, para tensão nominal de 750V. Quando instalados em área externa, pelo solo, deverão ter isolamento para 1KV.

Os condutores terminais (rabichos) das luminárias incandescentes do tipo “plafonier” e de embutir, deverão ser isolados com material a base de amianto, ou outro tipo de material isolante, a prova de calor.

Identificação dos condutores (cor):

	Corrente alternada	Corrente contínua
vermelho	faseR	positivo
amarelo	faseS	
preto	faseT	negativo
azul claro	neutro	
verde	proteção	proteção
branco	retorno	

Sempre que solicitado pela SECRETARIA DE OBRAS E INFRAESTRUTURA através de sua fiscalização deverá a CONTRATADA, fornecer amostras do material que irá empregar, como também ensaios de resistência, isolamento e condutibilidade, assim como outros esclarecimentos que forem pedidos.

Todas as emendas dos condutores deverão ser feitas nas caixas, não sendo permitidas, em nenhum caso, emendas dentro dos eletrodutos.

Para condutores de bitola 16mm² ou maiores, só deverão ser permitidas emendas e ligações através de luvas de compressão, isoladas com fitas de alta fusão em no mínimo duas camadas coberta por fita isolante comum.

A enfição só deverá ser executada após a cobertura do prédio e o revestimento completo das paredes, tetos e piso, quando deverão ser retiradas as obturações das tubulações.

Para facilitar a enfição, os condutores deverão ser lubrificados com talco ou parafina, não sendo permitido o emprego de outros lubrificantes.

Nas regiões terminais dos condutores deverão ser usados anilhas de marcação dos circuitos com terminais apropriados (pino, faca, terminais de pressão e luvas).

Critério de Medição:

- pelo comprimento do cabo instalado, incluindo conectores e fita isolante desde que alimentem quadros de distribuição, medição ou força. Após os quadros de distribuição serão insumos das composições dos “pontos” de luz, tomadas, interruptores etc.
- por ponto de luz, de interruptor ou tomada.

POSTES E ILUMINAÇÃO

O poste instalado para a iluminação pública será o poste de aço cônico curvo simples, h=9,0m, com luminárias de LED, seguindo o que está descrito no Projeto elétrico.

Serão instalados iluminações no piso com refletores de suporte e alça com lâmpada de vapor de mercúrio, indicadas no Projeto elétrico.

APARELHOS DIVERSOS

ATERRAMENTO

As redes de tubulações metálicas, caixas, quadros, etc, deverão estar ligadas à terra por sistema independente, não apresentando em qualquer ponto, resistência superior a 200 ohms.

Todos os aparelhos elétricos deverão ser aterrados.

Havendo vários conjuntos de aterramento, todos deverão estar interligados, inclusive à malha de aterramento do sistema de parâ-raios, se houver.

Os condutores de proteção e aterramento dos quadros poderão ser em cordoalhas de cobre nu, sempre embutidos no eletroduto do circuito correspondente. Os condutores de proteção internos, partindo dos quadros de distribuição, deverão ser revestidos, na cor verde.

As ligações dos condutores às hastes de aterramento e aos barramentos dos quadros deverão ser feitas através de conectores apropriados ou solda exotérmica.

As hastes de aterramento deverão ser de aço, com revestimento de cobre eletrolítico com 0,25mm de espessura, comprimento de 2400mm, e 16mm de diâmetro. Deverão ser em número mínimo e locais definidos no projeto, devendo ser cravadas tantas quanto necessário para conseguir resistência de terra menor que o 10ohms.

As hastes deverão ter o topo abrigado em caixas de alvenaria e tampa de concreto de forma a permitir inspeção e medição da resistência de terra.

Havendo grades ou portões de ferro sob o ramal de alta tensão da subestação, estes deverão ser seccionados e aterrados.

Critério de Medição:

- hastes: por unidade de haste cravada, com conector e caixa de alumínio.
- condutor: pelo comprimento do cabo instalado até o quadro de distribuição do ambiente.
- a partir do quadro de distribuição os condutores são insumos dos “pontos” de luz, tomadas, interruptores etc.
- por ponto de luz, tomada ou interruptor.

PINTURA (PI)

CONDIÇÕES GERAIS

As pinturas serão executadas com acabamento impecável de acordo com o tipo e cor indicados no projeto ou nos casos omissos, conforme indicação da FISCALIZAÇÃO e atendendo as recomendações técnicas do fabricante..

As superfícies a pintar serão cuidadosamente limpas e convenientemente preparadas para o tipo de pintura a que se destinem.

As superfícies a serem pintadas serão examinadas e corrigidas de quaisquer defeito de revestimentos antes do início dos serviços.

A eliminação da poeira deverá ser completa, tomando-se precauções especiais contra o levantamento de pó durante os trabalhos, até que as tintas sequem inteiramente.

As superfícies só poderão ser pintadas quando perfeitamente enxutas.

Cada demão de tinta só poderá ser aplicada quando a precedente estiver completamente seca, observando-se um intervalo mínimo de 24 horas entre demãos sucessivas, salvo especificação em contrário.

Igual cuidado haverá entre as demãos de tinta e de massa, observando-se um intervalo mínimo de 48 horas, após cada demão de massa, salvo especificação em contrário.

Os trabalhos de pintura em locais imperfeitamente abrigados serão suspensos em tempo de chuva.

As tintas, massas, vernizes e os solventes a serem empregados deverão ser de primeira qualidade, nas cores e embalagens originais de fábrica. As tintas e vernizes deverão ter pigmentação uniforme e serem isentas de borras e quaisquer outras impurezas, devendo obedecer as especificações da EB-29 a 39 da ABNT.

As tintas serão preparadas em ambiente fechado e sob as vistas da FISCALIZAÇÃO. No caso de uso de tintas e vernizes já preparados, serão observadas rigorosamente as instruções do fabricante, no que concerne à aplicação, tipo e quantidade de solvente sendo absolutamente vedada a adição de qualquer produto estranho às especificações do fabricante.

O 'primer' e as massas destinadas ao tratamento ou acabamento das superfícies a serem pintadas, deverão ser os indicados pelo fabricante das tintas ou vernizes, que serão utilizados.

O protetor a base de silicone a ser usado sobre a pintura de PVA ou peças de concreto aparente externas, deverá ser quimicamente compatível e ter aderência perfeita, à pintura ou superfícies onde será aplicado. Esse protetor deverá ser incolor de modo a manter as tonalidades originais da superfície pintada.

Deverão ser dadas tantas demãos quantas forem necessárias, até que

se obtenha a coloração uniforme desejada, partindo de tons mais claros para os mais escuros.

A pintura de paredes poderá ser aplicada com brochas ou rolos, devendo ser feita verticalmente, da parte superior para a inferior, sendo uniformemente distribuída em toda a superfície a ser pintada.

A pintura a óleo ou verniz poderá ser aplicada a pincel ou pistola, devendo ser distribuída uniformemente em toda a superfície a pintar.

Deverão ser evitados escorrimentos ou respingos de tinta nas superfícies não destinadas a pintura, tais como tijolos aparentes, lambris que serão lustrados, ferragens aparelhos de iluminação, etc. Quando aconselhável, deverão ser protegidos com papel, fita celulose ou materiais equivalentes, principalmente no caso de pintura a pistola. Os respingos que não puderem ser evitados, deverão ser removidos com solvente adequado enquanto a tinta estiver fresca.

A indicação exata dos locais a receber os diversos tipos de pintura e respectivas cores será determinada em desenhos ou pela FISCALIZAÇÃO.

CAIAÇÃO

Consiste na aplicação de uma mistura de cal e água (com ou sem corante) diretamente sobre o revestimento.

Deverá ser utilizada tinta preparada, à qual será adicionada água na quantidade indicada pelo fabricante.

Na tinta para caiação deve ser adicionado fixador para pintura a cal, Globofix ou similar.

Quando as superfícies forem excessivamente absorventes, é necessário adicionar óleo de linhaça, em quantidade suficiente, para a primeira demão da caiação.

A pintura será aplicada, no mínimo, a três demãos, sendo uma de aparelho e duas na cor indicada no projeto.

Critério de Medição:

- Pela área de pintura efetivamente executada, considerando também as áreas dos capeços que existam no plano da parede.

PLÁSTICA PVA

Antes da aplicação da pintura as superfícies deverão ser tratadas com 'primer' indicado pelo fabricante da tinta. Nas superfícies externas voltadas ao vento dominante, esse 'primer', além de aparelhamento, deverá ter características de impermeabilização.

Em seguida será aplicada uma demão de massa corrida, aguarda-se o tempo técnico necessário e indicado pelo fabricante para aplicação da 2 demãos, que depois de seca, será lixada, procedendo-se os retoques, onde necessário.

Aplica-se então a primeira demão de tinta. Após seca será procedida a correção final com massa e lixamento, procedendo-se então a pintura final.

Às superfícies externas pintadas, aplicar-se-á uma demão de protetor a base de silicone.

Critério de Medição:

- Emassamento: por m² de área efetivamente emassada, considerando também as áreas dos capeaços que existam no plano da parede.
- Pintura látex pva: por m² de área efetivamente pintada, descontando vãos que ultr
- Pintura sobre cobogó (0,15x0,15x0,12)m sem emassamento: por m² , multiplicar a área do cobogó por 2,20.

SERVIÇOS COMPLEMENTARES (SC)

REVESTIMENTO DE ALUMÍNIO COMPOSTO PINTADO

O portal receberá o revestimento de alumínio composto (ACM), conforme as indicações em projeto arquitetônico.

As cores utilizadas serão Vermelho amarelo e branco, remetendo a itens da cultura local.

As chapas de ACM serão assentadas sobre uma estrutura auxiliar de metalon, a fixação serão feitas por rebites. Todos os requisitos para esse acabamento em alumínio seguirão a ABNT: NBR 15446/06.

LETREIRO EM CAIXA ALTA

Letra em caixa alta em chapa galvanizada, pintada com tinta automotiva

nas cores amarela e branco, estruturada com cantoneiras por dentro, nas dimensões de tipo 1:76,0cm; tipo 2: 40,0cm; e tipo 3: 20,0cm de altura, com a instalação de fitas de LED NEON pelo lado interno, seguindo as especificações do Projeto Arquitetônico e Elétrico.

O letreiro tipo 1 será na cor branca com as escritas “ BEM-VINDOS A DORMENTES”, contabilizando um total de 19 letra, o tipo 2 e 3 na cor amarela, com as escritas “A TERRA DA OVINOCULTURA” e “O BERÇO DO BERGANÊN” respectivamente.

PAISAGISMO

Deverá ser realizada a limpeza do terreno nas áreas destinadas ao jardim, retirando mato e ervas daninhas.

Na região dos canteiros que receberão o plantio de grama e mudas deverá ser aplicado uma camada de aterro com argila própria para jardim de 12 a 15cm de espessura. Aplicar sobre o solo do canteiro adubo, para proporcionar um solo propício ao desenvolvimento da vegetação.

A grama a ser instalada em placas sobre o terreno preparado, de modo que as placas fiquem justapostas umas com as outras, após o plantio irrigar abundantemente. As mudas arbustivas a serem plantadas, devem seguir a indicação e orientação feita em projeto, para o plantio deve-se abrir covas de formas manual em solo preparado previamente, no fundo da cova deve ser colocado uma camada do solo argiloso misturado ao adubo, a muda será plantada na cova com a utilização do próprio torrão de terra e caso seja necessário a utilização de estaca fincada ao solo e amarrada a muda, para que esta não seja protegida de ventos muito abrasivos.

LIMPEZA E ENTREGA DA OBRA

Será removido todo entulho do terreno, sendo cuidadosamente limpos e varridos os acessos.

Todas as pavimentações, revestimentos, cimentados, ladrilhos, pedras, azulejos, vidros, aparelhos, sanitários, etc., serão limpos, abundante e cuidadosamente lavados, de modo a não danificar outras partes da obra por estes serviços de limpeza.

Serão removidos quaisquer detritos ou salpicos de argamassa endurecidas das superfícies.

Todas as manchas e salpicos de tinta serão cuidadosamente removidos,

dando-se especial atenção à perfeita execução dessa limpeza nos vidros e ferragens das esquadrias.

Os metais e ferragens serão entregues sem vestígios de tintas e arranhões.

Para a entrega da obra, serão verificadas pela FISCALIZAÇÃO, as perfeitas condições de funcionamento e segurança de todas as instalações, de água, esgoto, aparelhos sanitários, equipamentos diversos, ferragens, instalações elétricas, etc.

O recebimento definitivo só se dará após sanadas todas as falhas apontadas pela FISCALIZAÇÃO.

Critérios de Medição:

- limpeza geral e final da obra será paga pela área de construção informada na planilha orçamentária;
- limpezas específicas serão, a critério da FISCALIZAÇÃO, pagas por unidade.

SC 05 - NORMAS PERTINENTES

NBR 5651 - Recebimento de Instalações prediais de Água Fria.

NBR 8160 - Instalações Prediais de Esgotos Sanitários.

NBR 5675 - Recebimento de Serviços e Obras de Engenharia e Arquitetura.

NBR 7176 - Mourões de Concreto Armado para Cercas de Arame Farpado;

NBR 7204 - Armários e Gabinetes de Cozinha;

NBR 7209 - Armários e Gabinetes de Cozinha – Procedimento;

NBR 7229 - Projeto, construção e Operação de Sistemas de Tanques Sépticos – Procedimento;

NBR 11169 - Execução de Cercas de Arame – Farpado;

NBR 12655 - Preparo, Controle e Recebimento de Concreto – Procedimento;

Bibliografia:

Caderno de encargos do Banco do Brasil S/A – Anexo IV;

Especificações do CEHOP/SE (Companhia Estadual de Habitação e Obras Públicas de Sergipe) – www.cehop.se.gov.br.



Dormentes/PE, 02 de outubro de 2023.

ENG. JOSÉ CARLOS MATOS JÚNIOR
Engenheiro Civil
CREA-BR 160141972-4



ANEXO III

DECLARAÇÃO DE ENQUADRAMENTO COMO MICROEMPRESA OU EMPRESA DE PEQUENO PORTE OU MICROEMPREENDEDOR INDIVIDUAL

À PREFEITURA MUNICIPAL DE DORMENTES

REF. TOMADA DE PREÇOS N° 006-PMD/2023 – CPL

(NOME DA EMPRESA) _____, CNPJ/MF N.º _____, (ENDEREÇO COMPLETO) _____, declara, sob as penas da Lei, que está enquadrada como microempresa/empresa de pequeno porte, nos termos da Lei Complementar n.º 123/06, não havendo nenhum dos impedimentos previstos no § 4º do Artigo 3º da LC 123/06, alteradas pelas Leis Complementares 128/2008, 147/2014, 155/2016 e Decreto Federal 8.538/2015, ciente da obrigatoriedade de declarar ocorrências superiores.

(Local) _____, ____ de _____ de 2022.

Empresa e assinatura do responsável legal

OBSERVAÇÕES:

***Apresentar a presente declaração fora dos envelopes.**

***Anexar à presente o Extrato de Pesquisa Fiscal, emitido pelo órgão do Ministério da Fazenda/Secretaria da Receita Federal e/ou outro documento que comprove a situação do enquadramento da Lei Complementar 123/06, alterada pelas Leis Complementares 128/2008, 147/2014 e 155/2016 e Decreto Federal 8.538/2015.**



ANEXO IV

DECLARAÇÃO AO CUMPRIMENTO DO DISPOSTO NO INCISO XXXIII, DO ART. 7º DA CONSTITUIÇÃO FEDERAL.

D E C L A R A Ç Ã O

Declaramos que não possuímos em nosso quadro de pessoal empregado (s) com menos de 18 (dezoito) anos em trabalho noturno, perigoso ou insalubre e de 16 (dezesesseis) anos em qualquer trabalho, salvo na condição de aprendiz, nos termos do inciso XXXIII do art. 7º da Constituição Federal de 1998 (Lei nº 9.854/99).

Local e data

**Assinatura e carimbo
(representante legal)**

Obs: Este documento deverá ser emitido em papel que identifique a licitante.

Rua Jose Clementino Rodrigues Coelho, 60, Centro – Dormentes-PE
CNPJ: 35.667.377/0001-83 CEP: 56.355-000
FONE/FAX: 87-3865-1429
e-mail: prefdormentes@uol.com.br



ANEXO V

MODELO DE PROCURAÇÃO – CREDENCIAMENTO

TOMADA DE PREÇOS Nº 006-PMD/2023
PROCESSO ADMINISTRATIVO Nº 091-PMD/2023

OUTORGANTE: (nome, endereço, razão social, etc.)
OUTORGADO: (nome e qualificação do representante)

OBJETO: Representar a outorgante perante a PREFEITURA MUNICIPAL DE DORMENTES NA **TOMADA DE PREÇOS Nº. 006-PMD/2023.**

PODERES: apresentar PROPOSTA e DOCUMENTOS após o certame, prestar declaração de que o outorgante está em situação regular perante a Fazenda Nacional, Estadual e Municipal, Seguridade Social e o Fundo de Garantia do Tempo de Serviço - FGTS, bem como de que atende às exigências do Edital quanto à habilitação jurídica e qualificações técnica e econômico-financeira, **nas sessões públicas**, assinar as respectivas atas, registrar ocorrências, formular impugnações, interpor recursos, assinar Contratos/Pedidos de Compra, assim como assinar todos e quaisquer documentos indispensáveis ao bom e fiel cumprimento do presente mandato.

LOCAL E DATA
ASSINATURA

_____, _____ de _____ de 2020.



ANEXO VI

MODELO PROPOSTA

**À
PREFEITURA MUNICIPAL DE DORMENTES
COMISSÃO PERMANENTE DE LICITAÇÕES**

Ref.: Proposta de preços unitários conforme planilhas em anexo para os serviços previstos na **Tomada de Preços Nº 006-PMD/2023**.

Prezados Senhores:

Servimo-nos da presente, para encaminhar a nossa Proposta Financeira para execução dos serviços objeto da presente licitação que conforme quantidades das planilhas do **Anexo I** importou no preço por item e total de R\$_____(_____).

Passamos a relacionar os preços unitários conforme planilhas em anexo.

O prazo de validade da proposta é de 60 (sessenta) dias contados da abertura da presente licitação, sendo que o prazo previsto para execução dos mesmos é de_(_) meses.

Nome do representante que irá assinar o contrato, nº do CPF, nº do RG, Estado civil, profissão e endereço residencial.

Local e data

Assinatura e carimbo (representante legal da empresa)

Obs: Este documento deverá ser emitido em papel que identifique a licitante.



ANEXO VII

ATESTADO DE VISITA

MODELO DE DECLARAÇÃO DE VISTORIA TÉCNICA

Declaramos, em cumprimento ao disposto no subitem 8.6.4 da **Tomada de Preços nº 006-PMD/2023**, que a empresa _____, inscrita no C.N.P.J. sob o nº _____, representado pelo (a) Sr (a). _____, **CREA/CAU** nº _____, devidamente qualificado (a) como seu representante legal para os fins da presente declaração, compareceu perante **PREFEITURA MUNICIPAL DE DORMENTES – Setor de Engenharia**, visitou os locais onde serão realizados os serviços e tomou conhecimento das condições e grau de dificuldade existente para a execução dos trabalhos, definidas no Edital e Anexos, que fazem parte desse procedimento licitatório.

DORMENTES – PE, de de 2022.

**Técnico da Prefeitura Municipal de Dormentes
Assinatura e Carimbo**

Rua Jose Clementino Rodrigues Coelho, 60, Centro – Dormentes-PE
CNPJ: 35.667.377/0001-83 CEP: 56.355-000
FONE/FAX: 87-3865-1429
e-mail: prefdormentes@uol.com.br



CONTRATO N.º ____/2023

CONTRATO DE PRESTAÇÃO DE SERVIÇOS QUE ENTRE SI CELEBRAM O MUNICÍPIO DE DORMENTES-PE E A EMPRESA _____, NA FORMA ABAIXO:

O MUNICÍPIO DE DORMENTES, pessoa jurídica de direito público interno, com sede na Av. XXXX, inscrito no CNPJ sob o nº XXXXXXXX, neste ato representado por sua **PREFEITA, Sra. XXXXX**, brasileira, casada, residente e domiciliada nesta cidade e inscrita no CPF sob o nºXXXXXXXX, doravante denominada **CONTRATANTE**, e de outro lado a empresa __, pessoa jurídica de direito privado, com sede na ___ n.º __, bairro _____, na cidade de _____, inscrita no CNPJ/MF sob o n.º _____, neste ato representado por _____, inscrito no CPF/MF sob o n.º _____, residente e domiciliado na cidade de _____, de ora em diante denominada **CONTRATADA**, tendo em vista a homologação em /_/ do resultado do **Processo Administrativo 091-PMD/2023 - TOMADA DE PREÇOS n.º 006-PMD/2023**, do tipo **MENOR PREÇO**, julgamento **GLOBAL**, através de **execução indireta, no regime de empreitada por preço unitário, com abertura em XXXXX**, regida pela Lei nº 8.666/93 e alterações posteriores, Decreto 9.412/2018, Lei Complementar 123/06, alteradas pelas Leis Complementares 128/2008, 147/2014 e 155/2016, Decreto Federal 8.538/2015 e demais normas complementares pertinentes e pelas condições a seguir expostas:

CLÁUSULA PRIMEIRA – DO SUPORTE LEGAL

1.1 – Este contrato foi precedido de licitação na modalidade **Tomada de Preços nº 006-PMD/2023** observados os dispositivos da Lei nº 8.666, de 21.06.1993 e alterações posteriores, Decreto 9.412/2018, Lei Complementar 123/06, alteradas pelas Leis Complementares 128/2008, 147/2014 e 155/2016 e Decreto Federal 8.538/2015.

CLÁUSULA SEGUNDA – DO OBJETO

2.1 – O presente contrato tem por objeto a prestação de serviços de engenharia civil relativos à execução das obras, com fornecimento de materiais e mão de obra, **relativos à Construção de Pórticos de Boas-vindas a Dormentes no Município de Dormentes/PE.**

CLÁUSULA TERCEIRA – DA PRESTAÇÃO DOS SERVIÇOS

3.1 – A prestação dos serviços deverá ser executada de acordo com o objeto especificado na cláusula anterior do presente contrato e de acordo com os *anexos* contidos no Edital da **Tomada de Preços nº 006-PMD/2023**, na Proposta de Preço da **CONTRATADA** e neste Contrato, sendo que quaisquer alterações somente poderão ser realizadas se constarem de proposta apresentada, por escrito, e aprovada pela **CONTRATANTE**.

3.2 - O prazo de execução dos serviços será de **04 (quatro) meses, com prazo de início de até no máximo 03 (três) dias**, após solicitação oficial da Secretaria, contado a partir da emissão da Ordem de Serviço, recebimento da Nota de Empenho e/ou assinatura do Contrato emitida pela

Rua Jose Clementino Rodrigues Coelho, 60, Centro – Dormentes-PE

CNPJ: 35.667.377/0001-83 CEP: 56.355-000

FONE/FAX: 87-3865-1429

e-mail: prefdormentes@uol.com.br



PREFEITURA MUNICIPAL DE DORMENTES.

CLÁUSULA QUARTA – DA VIGÊNCIA CONTRATUAL

4.1 – A vigência do contrato será de **04 (quatro) meses**, a partir da emissão da Ordem de Serviços pela **PREFEITURA MUNICIPAL DE DORMENTES**, podendo ter seu prazo prorrogado ou ser rescindido, se assim for da vontade das partes, na conformidade do estabelecido na Lei nº 8.666/93 e alterações posteriores.

CLÁUSULA QUINTA – DO PREÇO DA FORMA DE PAGAMENTO E DO REAJUSTE

5.1 – Pela execução dos serviços especificados na Cláusula Segunda deste Contrato pagará o **CONTRATANTE à CONTRATADA** o valor **GLOBAL** de **R\$_____**(_____).

5.2 – O pagamento será efetuado em até **25 (vinte e cinco) dias após a liquidação da despesa, que deverá ocorrer no prazo de 05 (cinco) dias** pela **Secretaria Municipal da Fazenda**, após a efetiva medição dos serviços, conforme **BOLETIM DE MEDIÇÃO** (mensal), mediante apresentação da nota fiscal atestada e aprovada pelo funcionário responsável da **PREFEITURA MUNICIPAL DE DORMENTES**, no valor correspondente ao quantitativo comprovadamente executado, conforme o cronograma físico-financeiro. Os recibos comprovantes dos serviços deverão ser encaminhados **à PREFEITURA MUNICIPAL DE DORMENTES**, para emissão de empenho acompanhada da documentação necessária para que seja efetuado o pagamento.

5.3 - A empresa vencedora da licitação emitirá a Nota Fiscal da própria empresa no momento da entrega, em 03 (três) vias, a qual será encaminhada para pagamento após o recebimento e o aceite completo dos serviços.

5.4 - As notas fiscais deverão, obrigatoriamente, ter exarado em seu corpo o número da nota de empenho.

5.5 – A contratada ficará sujeita à multa diária correspondente a 1% (um por cento) do valor da fatura, pelo não cumprimento dos serviços, desde que comprovada a responsabilidade da CONTRATADA. O valor correspondente deverá ser descontado na fatura mensal.

5.6 – Nenhum pagamento será efetuado à contratada que esteja em débito para com a **Administração**, enquanto pendente de liquidação, qualquer obrigação financeira que eventualmente lhe tenha sido imposta como penalidade.

5.7 - A contratada deverá apresentar a **PREFEITURA MUNICIPAL DE DORMENTES**, para fins de recebimento das faturas mensais, os seguintes documentos atualizados:

I – Prova de regularidade para com a Fazenda do Estado ou Distrito Federal;

II – Certidão de Regularidade com o FGTS.

III - Prova de regularidade para com a Fazenda Federal através de Certidão Negativa de Débitos relativos aos Tributos Federais e à Dívida Ativa da União expedida pela Secretaria da Receita Federal, abrangendo inclusive as contribuições sociais previstas nas alíneas "a" a "d" do parágrafo único do artigo 11 da Lei Federal no. 8.212/1991;

IV – Certidão Negativa de débitos de Tributos e Contribuições Municipais;

Rua Jose Clementino Rodrigues Coelho, 60, Centro – Dormentes-PE

CNPJ: 35.667.377/0001-83 CEP: 56.355-000

FONE/FAX: 87-3865-1429

e-mail: prefdormentes@uol.com.br



V - Prova de inexistência de débitos inadimplidos perante a Justiça do Trabalho, mediante a apresentação da CNDT- Certidão Negativa de Débitos Trabalhistas.

5.8 - O pagamento somente será feito mediante crédito aberto em conta corrente em nome da Contratada.

5.9 - O pagamento somente será efetuado em depósito bancário, na conta corrente da CONTRATADA, em nome da pessoa jurídica: Banco nº _____; Agência nº ____; Conta Corrente nº _____.

5.10 – Ocorrendo alteração das condições econômicas fundamentais prevalecentes na assinatura do contrato, será assegurada a recuperação dos valores ora contratados, objetivando a manutenção do equilíbrio econômico-financeiro, na conformidade do disposto no Art. 65, II, "d", da Lei nº 8.666/93 e alterações.

5.11 – Na hipótese de renovação do contrato ocorrer após 12 (doze) meses o reajuste ocorrerá com base na variação do **Índice Nacional de Custo da Construção – INCC** elaborado pela Fundação Getúlio Vargas – FGV, contando a partir da data de apresentação da proposta da CONTRATADA.

5.12 - Caso de ocorrência de eventuais atrasos de pagamento provocados exclusivamente pela contratante, o valor devido deverá ser acrescido de atualização financeira, e sua apuração se fará desde a data de seu vencimento até a data de seu efetivo pagamento, em que os juros de mora serão calculados à taxa de 0,5% ao mês ou 6% ao ano, mediante aplicação da seguinte fórmula:

EM = I x N x VP, sendo:

EM = Encargos moratórios;

N = Número de dias entre a data prevista para o pagamento e a do efetivo pagamento;

VP = Valor da parcela a ser paga.

I = Índice de compensação financeira = 0,00016438, assim apurado:

I = TX

I = (6 / 100):365

I = 0,00016438

TX = Percentual da taxa anual = 6%

CLÁUSULA SEXTA – DOS PREÇOS

6.1 - Os preços unitários e globais contratuais para a execução dos serviços especificados no item 1 deste Edital, serão aqueles constantes da Planilha de Orçamento apresentada pela Contratada.

6.2 - Os preços remunerarão todas as despesas com a execução dos serviços, e devem compreender todos os custos com materiais, mão de obra, encargos sociais, trabalhistas, previdenciários, fiscais e demais despesas, tais como as especificadas no **Anexo II (Memorial Descritivo/ Especificações Técnicas)** do Edital, constituindo-se, a qualquer título, a única e completa remuneração pela perfeita execução do Contrato.

CLÁUSULA SÉTIMA – DAS SANÇÕES POR INADIMPLEMENTO

Rua Jose Clementino Rodrigues Coelho, 60, Centro – Dormentes-PE

CNPJ: 35.667.377/0001-83 CEP: 56.355-000

FONE/FAX: 87-3865-1429

e-mail: prefdormentes@uol.com.br



7.1 – Se a Contratada deixar de cumprir os compromissos relativos aos prazos de validade da proposta, ou os concernentes as especificações e condições preestabelecidas no Edital e seus anexos, a PMP-PE poderá optar pela convocação das demais proponentes, obedecida sucessivamente a ordem de classificação, ou pela realização de novo processo licitatório.

7.2 - Mediante prévia autorização da Prefeitura Municipal de DORMENTES, poderão ser aplicadas as seguintes sanções administrativas, garantida a ampla defesa e o contraditório:

7.2.1 - Por atraso injustificado:

a) multa de 0,3% ao dia até o trigésimo dia, incidente sobre o valor da nota de empenho ou documento equivalente;

b) multa de 0,6% ao dia, a partir do 31º dia de atraso, incidente sobre o valor da nota de empenho ou documento equivalente, sem prejuízo da rescisão do contrato a partir do 60º dia de atraso;

7.2.2 - Por infração a cláusula contratual que não gere inexecução do contrato:

a) multa de 5% sobre o valor da nota de empenho ou documento equivalente.

7.2.3 - Por inexecução total do contrato:

a) advertência;

b) multa de 20% sobre o valor total do contrato;

c) suspensão temporária de participar em licitação e impedimento de contratar com a Administração por prazo não superior a 02 (dois) anos;

d) declaração de inidoneidade para licitar e contratar com a Administração enquanto perdurarem os motivos determinantes da punição, ou até que seja promovida a reabilitação da empresa desde que ressarcidos os prejuízos sofridos pela Administração e após decorrido o prazo da sanção aplicada com base na alínea anterior.

7.2.4 - Multa de 20% por recusa injustificada em receber ou retirar a nota de empenho ou documento equivalente, dentro do prazo de 05 (cinco) dias, contados da notificação.

7.3 - O prazo para apresentação de defesa encontra-se indicado no art. 87, §1º e §2º da Lei nº. 8.666/93.

7.4 - A falta de atendimento às obrigações da Contratada, comprometendo, frequentemente, a qualidade e a efetividade dos serviços sujeitará, além da aplicação das multas previstas no item anterior, a rescisão do contrato.

7.5 - A Contratante deduzirá o valor das multas aplicadas, dos créditos da Contratada nas faturas correspondentes por ocasião do pagamento destas.



7.6 - A imposição de qualquer penalidade não exime a contratada do cumprimento de suas obrigações, nem de promover as medidas necessárias para reparar ou ressarcir eventuais danos causados ao contratante.

CLÁUSULA OITAVA – DAS OBRIGAÇÕES DA CONTRATADA

8.1 – Arcar com toda e qualquer despesa relativa aos serviços ora pactuados, dentre elas, carga, descarga, armazenagem, frete, impostos, mão de obra, taxas, contribuições, encargos sociais.

8.2 – Responsabilizar-se por todo e qualquer dano e/ou prejuízo que, eventualmente, venha a sofrer a **CONTRATANTE** ou terceiros, em decorrência dos serviços objeto deste contrato.

8.3 – Responsabilizar-se por todos e quaisquer acidentes ou sinistros que venham a prejudicar funcionários e/ou bens da **CONTRATADA**, da **CONTRATANTE** ou terceiros, verificados em decorrência dos serviços objeto deste contrato.

8.4 – Responsabilizar-se civil e penalmente por todo e qualquer dano que venha causar a **CONTRATANTE** ou a terceiros, por ação ou omissão, em decorrência dos serviços, não sendo a **CONTRATANTE**, em nenhuma hipótese, responsável por danos indiretos ou lucros cessantes.

8.5 – Permitir que a **CONTRATANTE**, sempre que convier, fiscalize os serviços.

8.6 – Prestar esclarecimentos à **CONTRATANTE** sobre eventuais atos ou fatos noticiados que a envolva independente de solicitação.

8.7 – Emitir Nota Fiscal referente aos serviços efetivamente realizados, durante o mês de referência, para fins de atestação e liquidação pela **CONTRATANTE**.

8.8 - Recolher taxas, encargos trabalhistas, sociais, tributos federais, estaduais e municipais.

8.9 - Comunicar verbalmente, de imediato, e confirmar por escrito à **CONTRATANTE**, a ocorrência de qualquer impedimento dos serviços ora pactuados.

8.10 - Quaisquer ônus decorrentes de despesas ou indenizações por acidente de trabalho serão de exclusiva responsabilidade da **CONTRATADA**, assim como, no caso de ajuizamento de reclamações trabalhistas.

8.11 – Prestar os serviços no local, dia e horário indicados por escrito pela Secretaria solicitante.

8.12 - Proceder à execução dos serviços, de acordo com sua proposta e, com as normas e condições previstas no Edital de **Tomada de Preços nº 006-PMD/2023** e anexos, inclusive com as prescrições do Estatuto das Licitações e Contratos Administrativos, respondendo civil e criminalmente, pelas consequências de sua inobservância total ou parcial.

8.13 – A contratada poderá ter acrescido ou diminuído o objeto da prestação dos serviços dentro dos limites estabelecidos na Lei nº 8.666/93 e alterações.

8.14 - Se possuir horas extras durante o período de trabalho, a **CONTRATADA** arcará exclusivamente com o pagamento.



- 8.15** - A CONTRATADA deverá admitir profissionais que se apresentarem com boas referências e possuírem documentação necessária e em ordem.
- 8.16** - Os profissionais deverão ser atenciosos e educados no tratamento dado ao município, bem como cuidadosos com o bem público.
- 8.17** - A fiscalização da CONTRATANTE terá direito de exigir dispensa, a qual deverá se realizar dentro de 48 (quarenta e oito) horas, de todo empregado cuja conduta seja prejudicial ao bom andamento do serviço. Se a dispensa der origem à ação judicial, a CONTRATANTE não terá, em nenhum caso qualquer responsabilidade.
- 8.18** - Durante a execução dos serviços é absolutamente vedado, ao pessoal da CONTRATADA, a execução de outras tarefas que não sejam objeto desta contratação.
- 8.19** - É expressamente proibido à CONTRATADA, alocar empregados em unidades/órgãos da CONTRATANTE, para as outras atividades que constituam desvio de função das atividades para quais está sendo contratada.
- 8.20** - São proibidas a ingestão de bebidas alcoólicas, o uso de drogas, a solicitação de gratificações e donativos de qualquer espécie.
- 8.21** - Os profissionais deverão apresentar-se uniformizados e aseados, com vestimenta e EPI's adequados.
- 8.22** - Cabe à CONTRATADA apresentar, nos locais e no horário de trabalho, os profissionais devidamente uniformizados, providenciando equipamentos e veículos suficientes para a realização dos serviços.
- 8.23** - A CONTRATADA assumirá integral responsabilidade pelos danos causados pelos seus empregados ou a terceiros na execução dos trabalhos contratados, inclusive acidentes, mortes, perdas ou destruições e multas, isentando a CONTRATANTE de todas e quaisquer reclamações pertinentes.
- 8.24** - A requisição dos serviços será emitida pela CONTRATANTE e terá o seu teor repassado para a empresa por meio de telefone através de formulário enviado por fac-símile, e-mail ou pessoalmente, de segunda a sexta feira, no horário de 8h às 18h.
- 8.25** - Caso haja interrupção ou atraso da prestação dos serviços, a CONTRATADA entregará justificativa escrita em até 24 horas contadas do prazo constante da cláusula **terceira**. A justificativa será analisada pelo CONTRATANTE que tomará as providências necessárias para adequação dos serviços.
- 8.26** - Apresentar ART de execução dos serviços em até 10 (dez) dias úteis, contados do recebimento da Ordem de Serviço.
- 8.27** - Manter durante toda a execução do contrato todas as condições de habilitação e qualificação exigidas na licitação, em compatibilidade com as obrigações assumidas.
- 8.28** - Responder por todos os ônus referentes aos serviços ora contratados, desde os salários do pessoal, neles empregados, como também os encargos sociais, trabalhistas, previdenciários, fiscais e comerciais e demais despesas indiretas que venham a incidir sobre o Contrato.

Rua Jose Clementino Rodrigues Coelho, 60, Centro – Dormentes-PE

CNPJ: 35.667.377/0001-83 CEP: 56.355-000

FONE/FAX: 87-3865-1429

e-mail: prefdormentes@uol.com.br



8.29 - Indicar representante aceito pela CONTRATANTE para representá-la na execução do Contrato.

8.30 - Proceder a prestação e execução dos serviços, de acordo com sua proposta e, com as normas e condições previstas no Edital e seus anexos, inclusive com as prescrições do Estatuto das Licitações e Contratos Administrativos, respondendo civil e criminalmente, pelas consequências de sua inobservância total ou parcial.

8.31 - Arcar com todos os custos referentes ao contrato.

8.32 - Apresentar relatório mensal para fins de aprovação dos serviços realizados e NF correspondente.

8.33 - Designar responsável técnico pela execução do contrato, que terá poderes para tomar as providências necessárias ao bom andamento dos serviços, sendo todas as solicitações encaminhadas por escrito à contratante.

CLÁUSULA NONA – DAS OBRIGAÇÕES DA CONTRATANTE

9.1 - Cumprir todos os compromissos financeiros assumidos com a CONTRATADA;

9.2 - Notificar, formal e tempestivamente, a CONTRATADA sobre as irregularidades observadas no cumprimento deste contrato;

9.3 - Notificar a CONTRATADA, por escrito e com antecedência, sobre multas, penalidades e quaisquer débitos de sua responsabilidade.

9.4 – Efetuar o pagamento ajustado, no prazo e nas condições estabelecidas no item **5.0** deste contrato.

9.5 - Emitir ordem de realização dos serviços, na qual conste o local, prazo de execução e orientação técnica e demarcação dos serviços.

9.6 - Fornecer à CONTRATADA os elementos básicos, especificações e instruções complementares, suficientes e necessários à respectiva execução do objeto;

9.7 – Fornecer atestados de capacidade técnica quando solicitado, desde que atendidas as obrigações contratuais.

9.8 - Acompanhar e fiscalizar permanentemente a execução dos serviços, visando o atendimento das normas, especificações e instruções estabelecidas devendo intervir quando necessário, a fim de assegurar sua regularidade e o fiel cumprimento.

9.8.1 - Designar, por meio da **PREFEITURA MUNICIPAL DE DORMENTES**, pessoa responsável pelo encaminhamento e fiscalização dos serviços ora pactuados

Rua Jose Clementino Rodrigues Coelho, 60, Centro – Dormentes-PE

CNPJ: 35.667.377/0001-83 CEP: 56.355-000

FONE/FAX: 87-3865-1429

e-mail: prefdormentes@uol.com.br



9.8.2 - Acompanhar a execução dos serviços por meio de um representante da CONTRATANTE, determinando o que for necessário para regularizar as faltas ou defeitos observados, submetendo à autoridade competente o que ultrapassar a sua competência, em tempo hábil, para adoção das medidas convenientes, bem como atestar na nota fiscal/fatura a efetiva entrega do objeto contratado e o seu aceite.

9.9 - Aplicar, quando for o caso, as penalidades previstas no Contrato, de acordo com as leis que regem a matéria.

9.10 - Remunerar os serviços contratados na forma e nas condições pactuadas.

9.11 - Solicitar, a qualquer tempo, dados e informações referentes aos serviços, objeto da presente licitação.

9.12 - A Prefeitura, através de notificação por escrito à Contratada, poderá solicitar, no prazo de 48 (quarenta e oito), o afastamento de qualquer empregado da mesma que não tenha comportamento adequado. Em caso de dispensa não caberá à Prefeitura qualquer responsabilidade.

CLÁUSULA DÉCIMA – DAS PENALIDADES

10.1 - Pela inexecução total ou parcial desta licitação a Administração poderá, garantindo o contraditório e a ampla defesa aplicar ao contratado as punições previstas no art. 87 da Lei nº 8.666/93 e alterações.

10.2 – Ficar também sujeita às punições referidas neste item a licitante adjudicatária que se recusar, injustificadamente, a assinar o contrato dentro do prazo de 05 (cinco) dias úteis, a contada data da ciência da notificação, por caracterizar da proposta vencedora.

10.3 – A aplicação de penalidades não impede que a Administração rescinda unilateralmente o contrato e aplique as demais sanções previstas na lei.

10.4 – Se o valor da multa não for pago, será cobrado administrativamente, podendo, ainda, ser inscrito como Dívida Ativa do Município para cobrança judicial.

CLÁUSULA DÉCIMA PRIMEIRA – DO ACOMPANHAMENTO E DA FISCALIZAÇÃO

11.1 – O acompanhamento e fiscalização dos serviços ora contratados será realizado pela **XXXXXX**, pelo (s) fiscal (is): **XXXXX, Matrícula XXXXXXXX**, de acordo com o que dispõe o artigo 67 da Lei nº 8.666/93.

11.2 - À Fiscalização compete, entre outras atribuições:

I – solicitar à Contratada e seus prepostos, ou obter da Administração, tempestivamente, todas as providências necessárias ao bom andamento deste contrato e anexar aos autos do processo correspondente cópia dos documentos escritos que comprovem essas solicitações de providências.

II – acompanhar os serviços e atestar seu recebimento definitivo;

III – encaminhar à **PREFEITURA MUNICIPAL DE DORMENTES** os documentos que relacionem as

Rua Jose Clementino Rodrigues Coelho, 60, Centro – Dormentes-PE

CNPJ: 35.667.377/0001-83 CEP: 56.355-000

FONE/FAX: 87-3865-1429

e-mail: prefdormentes@uol.com.br



importâncias relativas e multas aplicadas à Contratada, bem como os referentes a pagamento.

IV - Zelar pelo efetivo cumprimento e execução das obrigações contratuais assumidas e pela qualidade dos produtos fornecidos e/ou dos serviços prestados à **PREFEITURA MUNICIPAL DE DORMENTES;**

V - Acompanhar, fiscalizar e atestar as aquisições, a execução dos serviços e/ou obras contratadas, bem como indicar as eventuais glosas das faturas e providenciar, quando for o caso, o recibo ou termo circunstanciado necessário ao recebimento do objeto do contrato e enviar ao Gestor do Contrato no prazo de 2 (dois) dias úteis para o pagamento do preço ajustado, conforme definido no instrumento de contrato.

VI - Conferir os dados das faturas antes de atestá-las, promovendo as correções devidas e arquivando cópia junto aos demais documentos pertinentes;

VII - Controlar o saldo do empenho em função do valor da fatura, de modo a possibilitar reforço de novos valores ou anulações parciais;

VIII - Anotar todas as ocorrências relacionadas com a execução do contrato, informando ao Gestor do Contrato aquelas que dependam de providências, com vistas à regularização das faltas ou defeitos observados;

IX - Acompanhar e controlar, quando for o caso, as entregas e o estoque de materiais de reposição, destinados à execução do objeto contratado, principalmente quanto à sua quantidade e qualidade;

X- Formalizar, sempre, os entendimentos com a Contratada ou seu Preposto, adotando todas as medidas que permitam compatibilizar as obrigações bilaterais;

XI - Manter o controle nominal dos empregados da Contratada vinculados ao contrato, bem como exigir que se apresentem uniformizados, com crachá de identificação e bom comportamento;

XII - Avaliar constantemente a qualidade da execução contratual, propondo, sempre que cabível, medidas que visem reduzir gastos e racionalizar o fornecimento e/ou serviços;

XIII - Observar rigorosamente os princípios legais e éticos em todos os atos inerentes às suas atribuições, agindo com transparência no desempenho das suas atividades;

11.3 - O servidor designado Fiscal de Contrato deverá manter cópia dos seguintes documentos, para que possa dirimir dúvidas originárias do cumprimento das obrigações assumidas pela Contratada:

- a) termo contratual;**
- b) todos os aditivos, se existentes;**
- c) edital da licitação;**
- d) especificação técnica, projeto básico ou termo de referência;**
- e) proposta da Contratada;**
- f) relação de faturas recebidas e pagas;**
- g) toda correspondência com a Contratada.**

Rua Jose Clementino Rodrigues Coelho, 60, Centro – Dormentes-PE
CNPJ: 35.667.377/0001-83 CEP: 56.355-000
FONE/FAX: 87-3865-1429
e-mail: prefdormentes@uol.com.br



11.4 - O Fiscal do Contrato, quando da proximidade do encerramento da vigência contratual deverá consultar a Área Requisitante ou demandante (Secretaria) responsável pela demanda da contratação, sobre seu interesse na continuidade do mesmo, a qual deverá, em tempo hábil, manifestar-se sobre a permanência da necessidade da Administração em manter aquele contrato, bem como de seu interesse na prorrogação da vigência contratual.

11.4.1 - Após essa manifestação, o Fiscal do Contrato deverá elaborar uma nota técnica informando sobre a qualidade da prestação dos serviços/fornecimento e eventuais ocorrências porventura existentes que será encaminhada à Área de Acompanhamento, unidade da estrutura organizacional da Secretaria, responsável pelo Controle dos Contratos para continuidade nos trâmites, observando-se os prazos consignados no Subitem 12.2 deste contrato.

11.4.2 - No caso de ser indicada a necessidade de nova licitação para a continuidade do fornecimento/serviços, deverá o Fiscal de Contrato submeter o assunto à autoridade competente da Área Requisitante, para que esta promova a elaboração de novo Projeto Básico ou Termo de Referência, que deverá ser encaminhado ao Gestor do Contrato com a antecedência mínima necessária à realização da nova contratação.

11.4.3 - Cumpre também ao Fiscal do Contrato, além da conferência do adequado cumprimento das exigências da prestação das respectivas garantias contratuais, quando for o caso, informar à Secretaria responsável pelos procedimentos licitatórios e contratações, o eventual descumprimento dos compromissos pactuados, que poderá ensejar a aplicação de penalidades.

11.5 - A ação de Fiscalização não exonera a Contratada de suas responsabilidades contratuais.

CLÁUSULA DÉCIMA SEGUNDA – DA GESTÃO DO CONTRATO

12.1 – A gestão do presente contrato será realizada por servidor (a) designado (a) pela Secretaria, doravante **Sr. XXXXXXXXXXXXXXXX, Portaria XXXXXX.**

12.2 – Ao Gestor compete, entre outras atribuições:

a) Zelar pela observância dos termos constantes do edital, projeto básico ou equivalente, bem como dos contratos ou instrumentos hábeis de substituí-los, e seus eventuais aditamentos, de modo a garantir a qualidade dos produtos fornecidos e o fiel cumprimento das obrigações assumidas pelas partes;

b) Coordenar a atividade do Fiscal do Contrato, solicitando-lhe todas as informações que entender necessárias e adotando as devidas providências para as questões que venha a tomar conhecimento;

c) Manter registro de todas as ocorrências relacionadas com a execução do objeto contratado, inclusive o controle do saldo contratual;

d) Encaminhar para pagamento as faturas ou notas fiscais atestadas pelo Fiscal do Contrato;

e) Comunicar e justificar formalmente à unidade demandante quando da necessidade de:

Rua Jose Clementino Rodrigues Coelho, 60, Centro – Dormentes-PE

CNPJ: 35.667.377/0001-83 CEP: 56.355-000

FONE/FAX: 87-3865-1429

e-mail: prefdormentes@uol.com.br



- e.1)** alteração contratual, para melhor adequar seus termos, qualitativa ou quantitativamente, às necessidades do órgão, em especial ao observar que o saldo contratual restante será insuficiente para atender as expectativas de utilização;
- e.2)** rescisão do instrumento de contrato, por perda do objeto ou conveniência da Administração; e;
- e.3)** abertura de novos procedimentos licitatórios, desde que com antecedência mínima de 7 (sete) meses do término contratual, ou assim que for detectada a necessidade, em decorrência da inadequação ou insuficiência do atual para atender as expectativas do órgão ou em razão da impossibilidade de prorrogação do contrato, inclusive inabilitação da empresa que a impeça de contratar com a Administração;
- f)** Comunicar à unidade de acompanhamento, com a anuência da unidade demandante, e com antecedência mínima de 4 (quatro) meses do término contratual, da necessidade de prorrogação contratual, quando legalmente prevista, apresentando para tanto as devidas justificativas;
- g)** Submeter à unidade de acompanhamento, para as providências cabíveis, pleitos da Contratada referentes a reajustes, repactuações e reequilíbrios econômico-financeiros;
- h)** Elaborar documento, quando solicitado, acerca da capacidade técnica de fornecedores, executantes de obras e prestadores de serviços e submetê-lo à unidade de acompanhamento com vistas à expedição dos respectivos atestados ou instrumentos correlatos;
- i)** Notificar formalmente a Contratada quando forem constatados inadimplementos contratuais, para, dentro de um prazo razoável, elaborar manifestação e solução do problema;
- j)** Submeter os casos de inadimplementos contratuais à unidade de acompanhamento, mediante comunicação de ocorrência, sempre que, depois de notificada, a Contratada não apresentar solução satisfatória dentro do prazo, ou quando a frequência dos registros prejudique a consecução do objeto da contratação;
- k)** Coordenar pesquisas mercadológicas, a serem executadas pelo Fiscal do Contrato, para verificar a economicidade dos preços praticados e atestar a compatibilidade com os preços de mercado, com vistas a monitorar periodicamente os custos de contratação e apoiar, sempre que solicitado, a unidade de acompanhamento por ocasião das prorrogações contratuais, repactuações, reajustes e reequilíbrios econômico-financeiros;
- l)** Encaminhar para conhecimento e providências da unidade demandante questões relevantes que, por motivos técnicos ou legais justificáveis, não puder solucionar;
- m)** Formalizar todo e qualquer entendimento com a Contratada ou o seu preposto, assim como documentar por meio de atas as reuniões realizadas com os mesmos;
- n)** Possuir obrigatoriamente, conhecimentos sobre o objeto da contratação, para acompanhar a execução de contratos e de outros instrumentos hábeis e promover as medidas necessárias ao alcance do seu objeto e no interesse da Administração; e



12.2.1 - Havendo novo procedimento licitatório em curso, se houver possibilidade legal de prorrogação e o objeto contratado não puder ter descontinuidade de cobertura contratual, o Gestor do Contrato deverá comunicar interesse na prorrogação, observado o estabelecido na "alínea f", expressando as eventuais ressalvas assim como a necessidade de previsão de rescisão contratual a qualquer tempo no interesse da Administração.

12.2.2 - A solicitação de que trata a "alínea k" deste item deverá ser atendida no prazo máximo de 15 (quinze) dias úteis, quando não se tratar do caso previsto no parágrafo seguinte.

12.2.3 - Sempre que a antecedência mínima estipulada na "alínea f" deste item não puder ser atendida, o Gestor do Contrato deverá justificar o atraso e providenciar a pesquisa mercadológica de que trata a "alínea k", em tempo hábil, sob pena de responsabilização a quem der causa.

12.2.4 - Quando a unidade de acompanhamento for notificada da necessidade de prorrogação e receber a pesquisa mercadológica que comprove as condições vantajosas da prorrogação, com antecedência menor que 21 (vinte e um) dias corridos, a contar do término da vigência do contrato, a demanda somente será atendida com autorização prévia e expressa da **PREFEITURA MUNICIPAL DE DORMENTES**.
12.3 – A ação do gestor não exonera a Contratada de suas responsabilidades contratuais.

CLÁUSULA DÉCIMA TERCEIRA – DO RECEBIMENTO DO OBJETO

13.1 – Em conformidade com os artigos 73, inciso I, a 76 da Lei nº 8.666/93, mediante recibo, o objeto deste contrato será recebido pela Fiscalização da **PREFEITURA MUNICIPAL DE DORMENTES**;

a) O recebimento **provisório** dos serviços será promovido pelo **MUNICÍPIO**, através de sua **ASSESSORIA TÉCNICA**, constituída pela **PREFEITURA MUNICIPAL DE DORMENTES**, que verificará e atestará o cumprimento de todas as exigências contratuais, emitindo parecer conclusivo, dentro do prazo de 15 (quinze) dias, contados da comunicação, por escrito, da contratada, informando a conclusão dos serviços.

b) O recebimento definitivo dos serviços será feito após o decurso do prazo de **30 (trinta) dias**, contados da emissão do parecer conclusivo da **ASSESSORIA TÉCNICA**. Durante esse período a contratada terá sob sua responsabilidade, o perfeito funcionamento das instalações por ela construídas. Qualquer falha construtiva ou de funcionamento, deverá ser prontamente reparada pela **CONTRATADA**, estando esta sujeita, ainda, às sanções de que trata a Cláusula Nona do presente contrato.

c) O termo de recebimento definitivo será registrado na **PREFEITURA MUNICIPAL DE DORMENTES**

d) O termo de recebimento definitivo dos serviços não isenta a Contratada das responsabilidades cominadas no **art. 618 do Código Civil Brasileiro de 2002**.

CLÁUSULA DÉCIMA QUARTA – DOS RECURSOS FINANCEIROS

Rua Jose Clementino Rodrigues Coelho, 60, Centro – Dormentes-PE
CNPJ: 35.667.377/0001-83 CEP: 56.355-000
FONE/FAX: 87-3865-1429
e-mail: prefdormentes@uol.com.br



14.1 – Os recursos financeiros para pagamento das despesas decorrentes do presente Contrato serão provenientes da dotação orçamentária abaixo discriminada:

Lote 1: EXECUÇÃO DO PORTAL DE ENTRADA 01 COM SAÍDA PARA LAGOAS, COM ESTRUTURA MISTA, METÁLICA E DE CONCRETO, COM ACM E ESTÁTUA – Valor de R\$ 262.772,41 (duzentos e sessenta dois mil setecentos e setenta e dois reais e quarenta e um centavos);

Contrato de Financiamento: AGÊNCIA FINANCEIRA - CAIXA ECONOMICA FEDERAL/FINISA E MUNICÍPIO DE DORMENTES - SECRETARIA DE INFRAESTRUTURA E MEIO AMBIENTE. 1059 15.541.0006.1116.0000 (Construção do pórtico de Entrada da Cidade) 4.4.90.51.00 (Obras e Instalações).

Lote 2: EXECUÇÃO DO PORTAL DE ENTRADA 02 COM SAÍDA PARA AFRÂNIO, COM ESTRUTURA MISTA, METÁLICA E DE CONCRETO, COM ACM E ESTÁTUA - Valor de R\$ 262.772,41 (duzentos e sessenta dois mil setecentos e setenta e dois reais e quarenta e um centavos).

Contrato de Financiamento: AGÊNCIA FINANCEIRA - CAIXA ECONOMICA FEDERAL/FINISA E MUNICÍPIO DE DORMENTES - SECRETARIA DE INFRAESTRUTURA E MEIO AMBIENTE. 1059 15.541.0006.1116.0000 (Construção do pórtico de Entrada da Cidade) 4.4.90.51.00 (Obras e Instalações).

Total: R\$ 525.544,82 (quinhentos e vinte e cinco mil quinhentos e quarenta e quatro reais e oitenta e dois centavos).

CLÁUSULA DÉCIMA QUINTA – DA RESCISÃO CONTRATUAL

15.1 – O contrato será rescindido, observada a ampla defesa, mediante devida notificação, sem qualquer espécie de indenização, nos casos previstos nos artigos 77 e 78 da Lei 8.666/93, obedecendo, ainda, ao disposto nos artigos 79 e 80 da mesma Lei.

15.2 – Havendo possibilidade legal de a rescisão ser solicitada pela Contratada, esta deverá notificar a Contratante, mediante documento protocolizado, devidamente fundamentado e comprovado.

15.2.1 – A rescisão administrativa será apreciada e precedida de autorização escrita e fundamentada da autoridade competente, devendo a Contratada manter a execução do contrato pelo prazo necessário para a Administração efetuar nova contratação.

15.3 - Será motivo de rescisão contratual, sem direito à indenização de qualquer espécie, por parte da empresa Contratada, se esta, além do previsto no artigo 78 da Lei 8.666/93:

- a) transferir, parcial ou totalmente, o Contrato a terceiros;
- b) executar trabalhos com imperícia técnica;
- c) requerer recuperação judicial ou extrajudicial;
- d) demonstrar incapacidade técnica, desaparelhamento ou má-fé;
- e) paralisar os serviços;
- f) tiver títulos protestados ou emitir cheques sem a suficiente provisão de fundos, que caracterizem

Rua Jose Clementino Rodrigues Coelho, 60, Centro – Dormentes-PE

CNPJ: 35.667.377/0001-83 CEP: 56.355-000

FONE/FAX: 87-3865-1429

e-mail: prefdormentes@uol.com.br



a insolvência.

15.4 - A forma de rescisão do Contrato, bem como suas consequências, estão elencadas na legislação em vigor que rege este Contrato.

15.5 - Constitui motivo para a rescisão do presente instrumento, independentemente de Notificação Judicial, o descumprimento por qualquer uma das partes, das cláusulas contratuais e as hipóteses previstas nos arts. 77, 78 e 79 da Lei nº 8.666/93 e alterações, ficando facultado a sua denúncia, desde que a parte denunciante notifique formalmente a outra, com antecedência mínima de 30 (trinta) dias sem prejuízo das sanções legais, inclusive daquelas previstas no art. 87, da Lei supra referida.

15.6 - As penalidades estabelecidas em Lei, não excluem qualquer outra prevista neste Contrato, nem a responsabilidade da **CONTRATADA** por perdas e danos que causar ao **CONTRATANTE** ou a terceiros, em consequência do inadimplemento das condições contratuais.

CLÁUSULA DÉCIMA SEXTA – DA SEGURANÇA DO TRABALHO

16.1 - A **CONTRATADA** se responsabilizará pela adoção de todas as medidas de proteção relativas à segurança e a saúde dos funcionários envolvidos na execução dos serviços de conformidade com as disposições da Constituição Federal, da Consolidação das Leis Trabalhistas em seus Artigos nº 154 a 201, na Lei nº 6.514 de 27 de dezembro de 1977, na portaria nº 3.214 de 08 de julho de 1978 da Secretaria do Trabalho do Ministério do Trabalho e Emprego, no Código de Edificações e Regimentos Sanitários, nas normas contidas em acordo e convenções coletivas de trabalho e recomendações da OIT ratificadas pelo Brasil.

CLÁUSULA DÉCIMA SÉTIMA – DAS DISPOSIÇÕES GERAIS

17.1 - As partes contratantes obrigam-se a cumprir e fazer cumprir o presente Contrato em todos os seus termos, cláusulas e condições, por si e seus sucessores.

17.2 - Para os efeitos de direito valem para este contrato a lei nº 8.666/93 e, alterações posteriores, e demais normas legais que lhe sejam aplicáveis, a proposta de preços apresentada, aplicando-se, ainda, para os casos omissos, os princípios gerais de direito.

17.3 - Na execução do objeto ora ajustado, a **CONTRATADA** será responsável por: todas as obrigações trabalhistas, tributárias e previdenciárias, seguros, taxas e impostos, acaso envolvidos, especialmente por qualquer vínculo empregatício que venha a se configurar, inclusive indenizações decorrentes de acidente de trabalho.

CLÁUSULA DÉCIMA OITAVA – DO FORO

18.1 - Fica eleito o Foro da Comarca de AFRANIO, Estado de Pernambuco, como competente para dirimir toda e qualquer dúvida decorrente deste Contrato, renunciando expressamente a outro qualquer, por mais privilegiado que possa ser.

E, assim, por estarem de acordo **CONTRATANTE** e **CONTRATADA**, assinam este instrumento, na

Rua Jose Clementino Rodrigues Coelho, 60, Centro – Dormentes-PE
CNPJ: 35.667.377/0001-83 CEP: 56.355-000
FONE/FAX: 87-3865-1429
e-mail: prefdormentes@uol.com.br



presença das testemunhas, em quatro vias de igual teor e forma.

DORMENTES-PE, _____ de _____ de 2022.

**SECRETARIA MUNICIPAL XXXXXX
XXXXXXXXXXXXXXXXXX
CONTRATANTE**

CONTRATADA

TESTEMUNHAS:

CPF/MF nº

CPF/MF nº